

Assembly Instructions
Instrucciones De Ensamblaje
Instructions D'Assemblage



LIMITED 90 DAYS WARRANTY

This product is covered by a limited warranty that is effective for 90 days from the date of purchase. If, during the limited warranty period, a part is found to be defective or breaks, we will offer replacement parts at no cost to you, the customer. The only exceptions to the warranty include mainframes, table tops, playing surfaces, batteries or tools.

The above warranty will not apply in cases of damages due to improper usage, alteration, misuse, abuse, accidental damage or neglect.

This Limited Warranty gives you specific legal rights and you may also have other rights vary from one State (province) to another.

A PURCHASE RECEIPT (or other proof of purchase) will be required before any warranty service is initiated. For all requests for warranty service, please feel free to contact our Consumer Service Department.

Please be aware of your product's Limited Warranty for the return/refund policy from the store. We, at Medal Sports, can not handle the product which is out of product's limited warranty since we only provide available parts. Thank you!

PLEASE CONTACT US BEFORE RETURNING THE PRODUCT TO THE STORE!



WE ARE READY TO HELP

DO NOT RETURN TO STORE

GARANTÍA LIMITA DE 90 DIAS

Este producto está cubierto por una garantía efectiva de 90 días a partir de la fecha de su compra. Durante el período límite de la garantía, si una parte defectuosa o quebrada es encontrada, nosotros ofreceremos una reparación o un reemplazo de la partes sin ningún costo para ud, nuestro cliente. Las únicas excepciones de la garantía incluyen unidad principals, tableros de mesa, superficies, pilas o herramientas.

La susodicha garantía no se aplicará en los casos de daños y perjuicios debido al uso impropio, la alteración, el mal uso, el abuso, el daño accidental o la negligencia.

Esta garantía limitada le da a usted derechos legales específicos, usted también puede tener otros derechos que varían de un estado (provincia) a otro.

EL RECIBO DE LA COMPRA (U otra prueba de compra) sería requerida antes que cualquier servicio de garantía fuera iniciada. Para todo pedido por servicio de garantía, por favor siéntase libre de ponerse en contacto con nuestro Departamento de Servicio de Consumidor.

Por favor tenga atención sobre el Límite de Garantía de su producto de la política de vuelta/reembolsa desde la tienda. Nosotros, Medal Sports, no podemos manejar el producto que está fuera del límite de garantía ya que proporcionamos solamente partes disponibles. ¡Gracias!

¡POR FAVOR PÓNGASE EN CONTACTO CON NOSOTROS ANTES DE DEVOLVER EL PRODUCTO A LA TIENDA!

ESTAMOS LISTOS PARA AYUDAR

NO DEVOLVERLO A LA TIENDA

GARANTIE LIMITEE DE 90 JOURS

Ce produit est couvert par une garantie limitée valable 90 jours à compter de la date d'achat. Si pendant cette période une pièce est jugée défectueuse ou se casse, nous la remplacerons gratuitement. Les seules exceptions à la garantie comprennent les armatures principales, les dessus de table, les surfaces de jeu, les piles ou les outils.

La garantie ci-dessus ne s'applique pas en cas de dommages occasionnés par une mauvaise utilisation, une altération du produit, de mauvais traitements, des dommages accidentels ou des négligences.

Cette garantie limitée vous accorde des droits légaux spécifiques ainsi que d'autres droits variant d'un état (province) à un autre.

UNE FACTURE D'ACHAT (ou toute autre preuve d'achat) sera exigée avant toute intervention sous garantie. Pour toute demande d'intervention sous garantie, veuillez contacter notre Service à la Clientèle.

Comprenez notre garantie produit limitée en ce qui concerne notre politique de retour/remboursement depuis votre magasin. Ici à Medal Sports, nous ne pouvons prendre un compte un produit qui n'est plus sous garantie puisque nous ne pouvons que fournir les pièces disponibles. Remerciements!

VEUILLEZ NOUS CONTACTER AVANT DE RETOURNER LE PRODUIT EN MAGASIN!

NOUS SOMMES PRÊTS À VOUS AIDER

NE PAS RAPPORTER EN MAGASIN

Please Contact

Por favor Contacto

Veillez contacter

MD SPORTS

Customer Service
Toll Free

Servicio al Cliente
Llamados gratuitos

Service Clientèle
N° Vert

For additional resources and Frequently Asked Questions, please visit us at

Por mayor información y Preguntas Frecuentes, favor visitarnos en

Pour toute information complémentaire ou réponse aux questions fréquentes veuillez vous rendre sur

www.medalsports.com

i IMPORTANT NOTICE!

1. This product is intended for INDOOR use only.
2. Please do not sit, climb or lean on the product.
3. Please do not drag the product when moving it in order to avoid damaging the legs.
4. Please only use spray furniture polish to clean the exterior surfaces of the product.
5. This is not a child's toy, adult supervision is required for children playing this game.

¡AVISO IMPORTANTE!

1. Este producto está destinado únicamente para el uso INTERIOR.
2. NO se siente, suba o apoye sobre el producto.
3. NO arrastre el producto cuando lo mueva para evitar el daño a las patas.
4. Solo use la cera espray de muebles para limpiar las superficies exteriores del producto.
5. Este producto no es un juguete de niños; la supervisión de adultos es necesaria cuando los niños hagan uso de este juego.

NOTE IMPORTANTE! i

1. Ce produit est conçu pour une utilisation en intérieur uniquement.
2. Veuillez ne pas vous asseoir, grimper ou vous appuyer sur la produit.
3. Veuillez ne pas trainer ce produit quand vous le déplacez pour éviter d'endommager les pieds.
4. Veuillez n'utiliser que du poli à meubles en aérosol pour nettoyer les surfaces extérieures du produit.
5. Ceci n'est pas un jeu d'enfant et la surveillance d'adultes est requise pour les enfants jouant à ce jeu.



At least 4 adults needed
Se necesitan al menos 4 adultos
Il faut au moins 4 adultes



No children in assembly area
Los niños no deben estar en el área de ensamblaje
Pas d'enfants dans la zone d'assemblage



Keep away from pets in assembly area
Mantenga a los animales domésticos alejados
Tenir les animaux de compagnie à distance



Do not use or keep product outdoors. For indoor use only. No wet/humid conditions.
No use ni garde el producto en el exterior. Únicamente para uso en interiores. Mantenga el producto libre de condiciones húmedas o mojadas.
N'utilisez ni ne stockez ce produit en extérieur. Uniquement pour utilisation en intérieur.
Pas de conditions humides

⚠ WARNING

Adult Assembly Required.
CHOKING HAZARD - This item contains small parts. Not suitable for children under 3 years.

⚠ ADVERTENCIA

El ensamblaje debe ser realizado por un adulto.
PELIGRO DE ASFIXIA - Este artículo contiene piezas pequeñas. No es apto para niños menores de 3 años de edad.

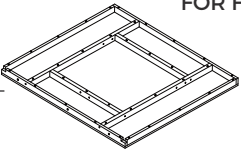
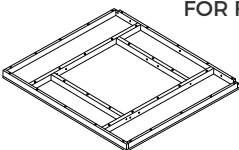
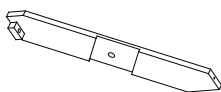
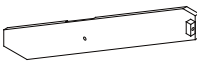
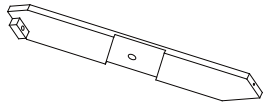
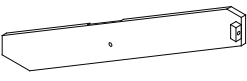
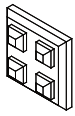
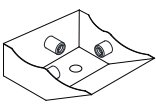
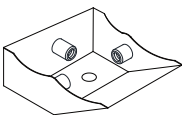
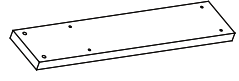
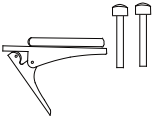
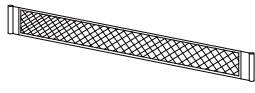
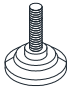
⚠ AVERTISSEMENT

L'assemblage doit être effectué par des adultes.
RISQUE D'ASPHYXIE - Ce produit contient de petites pièces. Ne convient pas à des enfants de moins de 3 ans.

PARTS IDENTIFIER

IDENTIFICADOR DE PIEZAS

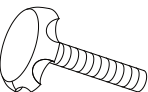

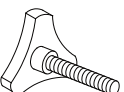

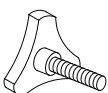
IDENTIFICATEUR DE PIÈCES

PART NUMBER NÚMERO DE PIEZA NUMÉRO D'ARTICLE			1 FOR FIG. 1 			FIG NUMBER NÚMERO DE FIG NUMÉRO FIG					
PART PIEZA PIÈCE			x1			QUANTITY CANTIDAD QUANTITÉ					
PART NAME			Table Surface - A	Superficie de Mesa - A	Surface de table - A	NOM DE LA PIÈCE NOMBRE DE PIEZA					
2 FOR FIG. 1 			3 FOR FIG. 4 			4 FOR FIG. 4 			5 FOR FIG. 3 		
x1			x2			x2			x4		
Table Surface - B	Superficie de Mesa - B	Surface de table - B	End Leg Panel - A	Panel de Pierna Final - A	Panneau pied inférieur - A	End Leg Panel - B	Panel de Pierna Final - B	Panneau pied inférieur - B	End Leg Panel - C	Panel de Pierna Final - C	Panneau pied inférieur - C
6 FOR FIG. 3 			7 FOR FIG. 3, 4 			8 FOR FIG. 2 			9 FOR FIG. 2 		
x4			x6			x2			x4		
End Leg Panel - D	Panel de Pierna Final - D	Panneau pied inférieur - D	Decorative Cover	Cubierta decorativa	Couvercle décoratif	Leg Cap - A	Gorra de Pierna - A	Capuchon de pied - A	Leg Cap - B	Gorra de Pierna - B	Capuchon de pied - B
10 FOR FIG. 2 			11 FOR FIG. 12 			12 FOR FIG. 12 			13 FOR FIG. 7 		
x6			x2			x1			x6		
Leg	Pierna	Pied	Net Post	Poste de Red	Support filet	Net	Red	Filet	Leg Leveler	Nivelador de Pierna	Niveleur de Pied

HARDWARE

HARDWARE

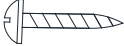




MÉTAUX

A1 FOR FIG. 7, 9, 10, 11 			A2 FOR FIG. 7, 9, 10, 11 			A3 FOR FIG. 2, 3, 4, 5, 6 			A4 FOR FIG. 2, 3, 4, 5, 6 		
x15			x15			x24			x36		
5/16\"X2-1/4\" Wing Bolt	Cerrojo de Ala 5/16\"X2-1/4\"	Vis papillon de 5/16\"X2-1/4\"	5/16\" Washer	Arandela 5/16\"	Rondelle 5/16\"	1/4\"x1-1/8\" Butterfly Bolt	Cerrojo de Mariposa 1/4\"x1-1/8\"	Boulon à Ailettes 1/4\"x1-1/8\"	1/4\" Washer	Arandela 1/4\"	Rondelle 1/4\"
A5 FOR FIG. 5, 6 											
x12											
1/4\"x5/8\" Butterfly Bolt	Cerrojo de Mariposa 1/4\"x5/8\"	Boulon à Ailettes 1/4\"x5/8\"									

PRE-INSTALLED PARTS

PIEZAS PREINSTALADAS

PIÈCES PRÉINSTALLÉES

P1 FOR FIG. 1  x72			P2 FOR FIG. 1  x4			P3 FOR FIG. 2  x12			P4 FOR FIG. 1  x12		
T4x2" Screw	Tornillo T4x2"	Vis T4x2"	"L" Bracket	Corchete "L"	Support en "L"	Barrel Nut	Tuerca de Barril	Écrou à Manchon	F4x1-1/2" Screw	Tornillo F4x1-1/2"	Vis F4x1-1/2"
P5 FOR FIG. 1  x15											
5/16" T - Nut	T - Tuerca 5/16"	T - Boulon 5/16"									

BEFORE ASSEMBLY

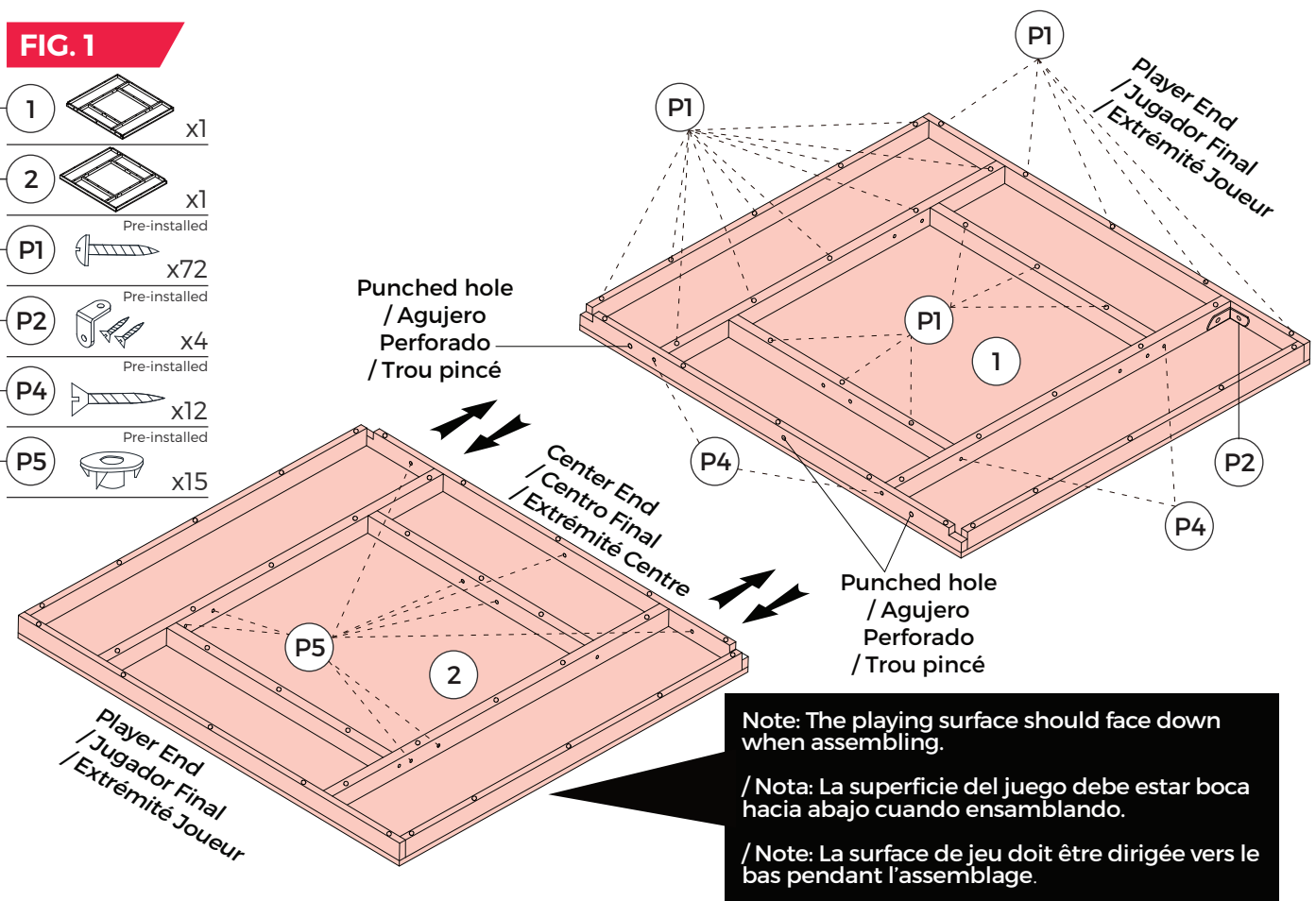
ANTES DE MONTAR

AVANT L'ASSEMBLAGE

1. Find a clean, level place to begin the assembly of your Product.
2. Verify that you have all listed parts as shown on the part list pages. If any parts are missing, call our customer service.

1. Encuentre un lugar limpio y nivelado para comenzar el ensamblaje del producto.
2. Compruebe que tenga todas las piezas que se muestran en la lista de piezas. Si falta alguna pieza, llame a nuestro servicio al cliente.

1. Trouvez un endroit propre et plat pour commencer à assembler votre produit.
2. Vérifiez que vous avez toutes les pièces énumérées comme indiqué sur les pages de liste des pièces. S'il y a des pièces qui manquent, appelez notre service clientèle.









ASSEMBLY

MONTAJE

ASSEMBLAGE

FIG. 2

- 8  x2
- 9  x4
- 10  x6
Pre-installed
- P3  x12
- A3  x6
- A4  x6

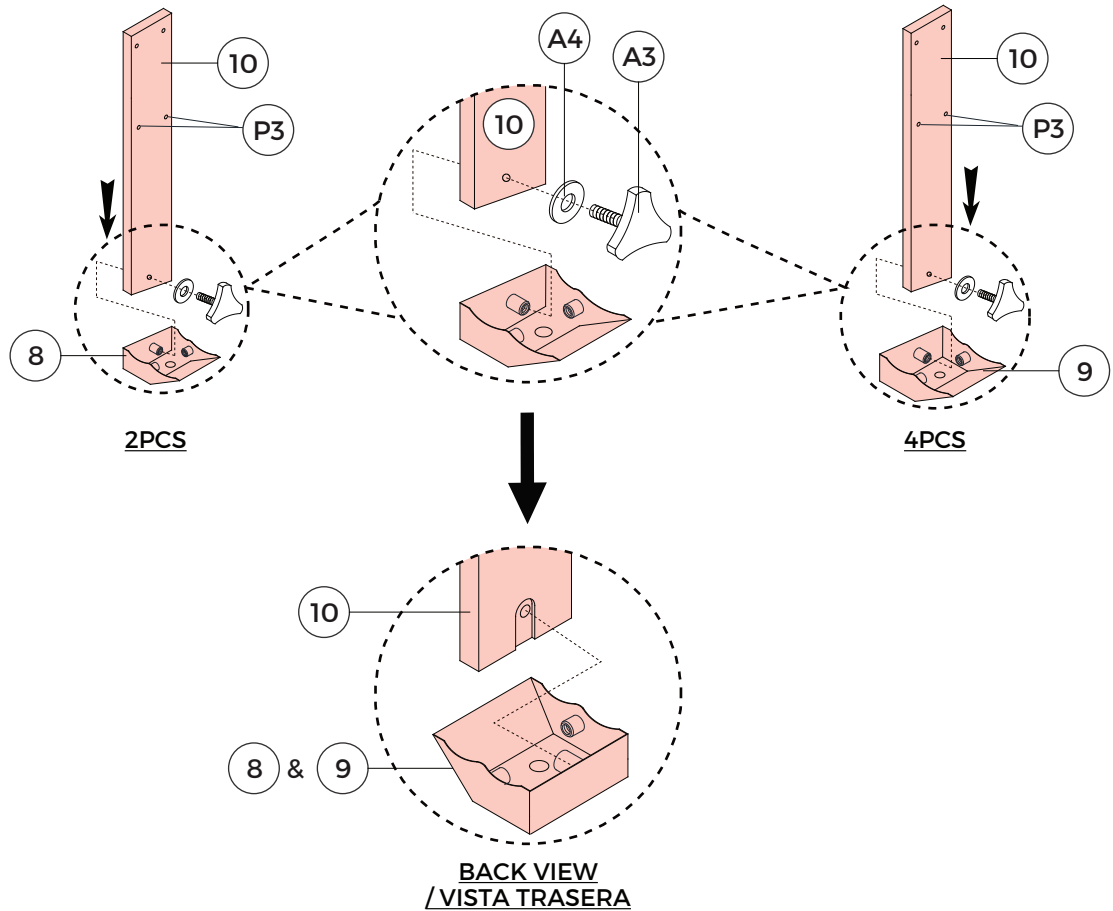
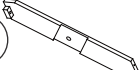
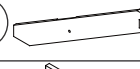
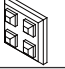


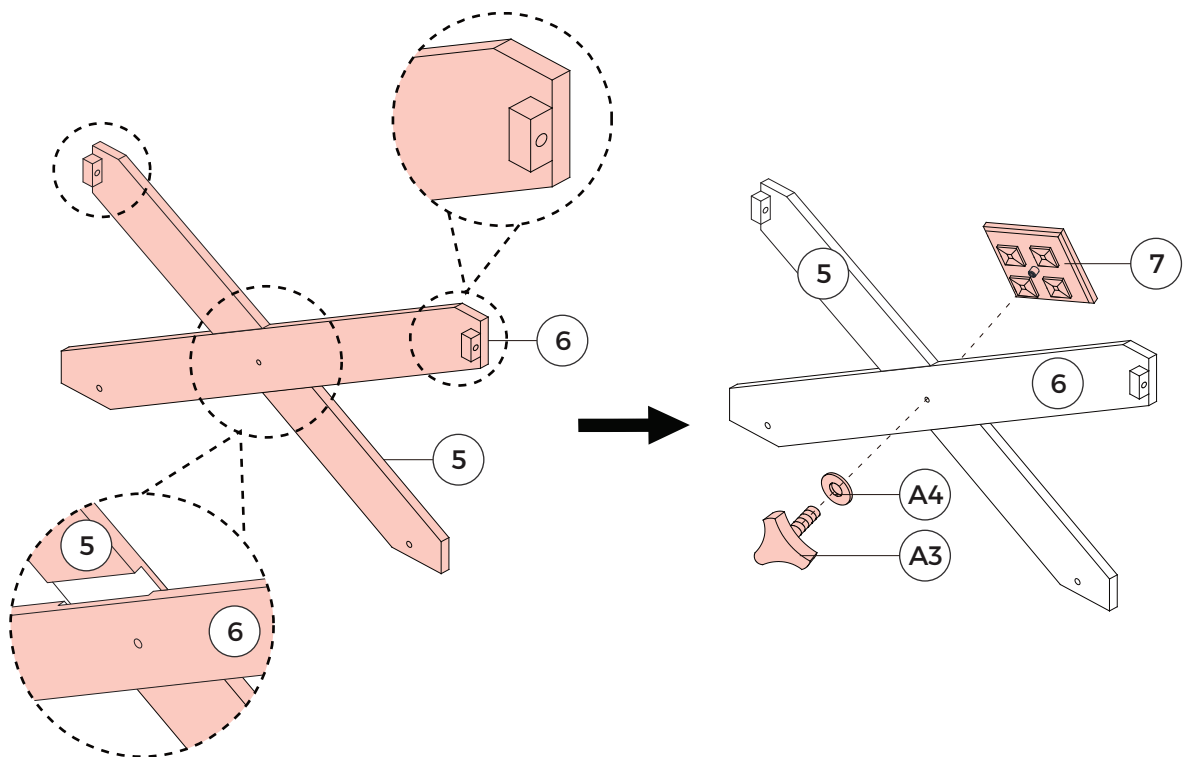


FIG. 3

- 5  x4
- 6  x4
- 7  x4
- A3  x4
- A4  x4



⚠ WARNING

Please follow the drawing to assemble the End Leg Panels (5 & 6).

⚠ ADVERTENCIA

Favor seguir el dibujo para armar el Panels de Pierna Final (5 & 6).

⚠ AVERTISSEMENT

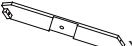
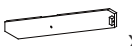
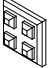


Veuillez observer le schéma pour assembler les panneaux de pied inférieur (5 & 6).

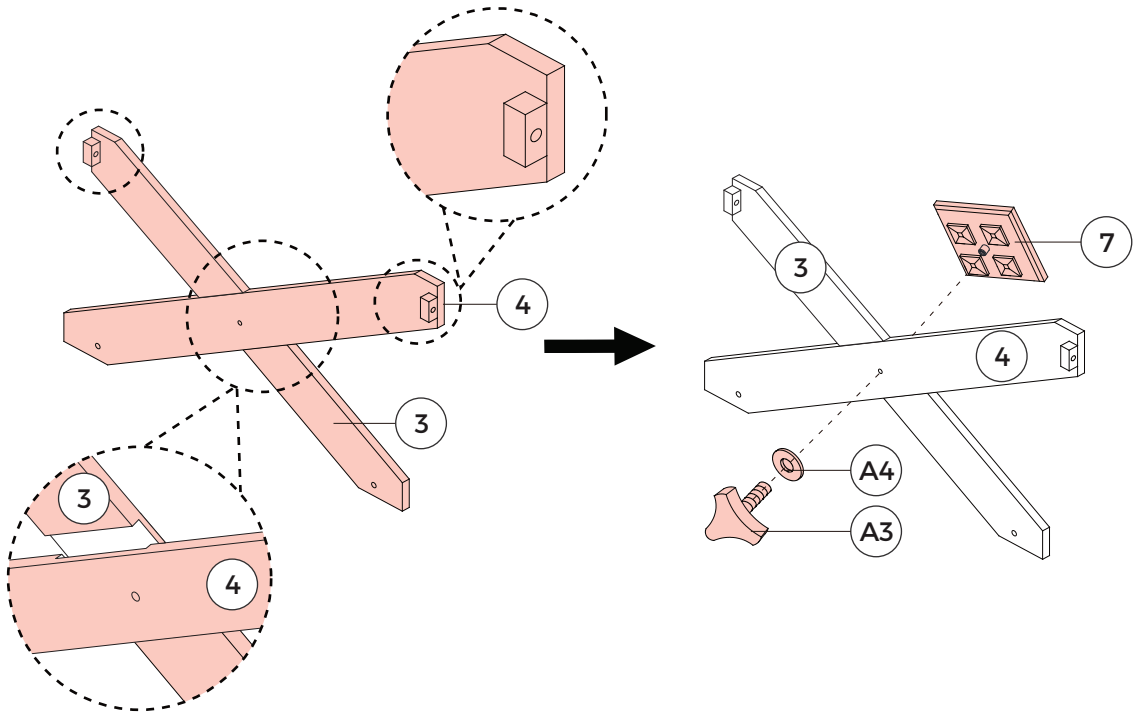
ASSEMBLY

MONTAJE

ASSEMBLAGE

FIG. 4

- 3  x2
- 4  x2
- 7  x2
- A3  x2
- A4  x2



⚠ WARNING

Please follow the drawing to assemble the End Leg Panels (3 & 4).

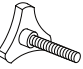


⚠ ADVERTENCIA

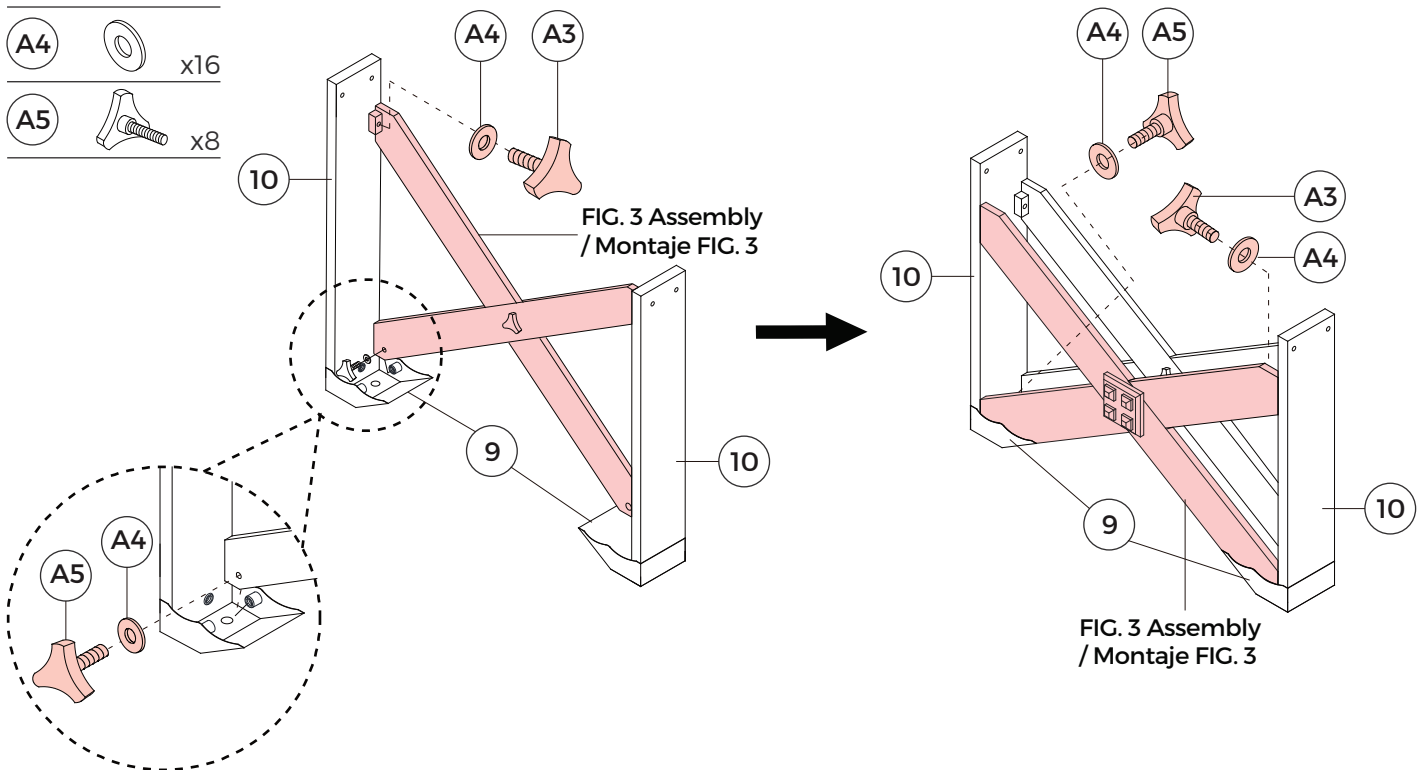
Favor seguir el dibujo para armar el Panels de Pierna Final (3 & 4).

⚠ AVERTISSEMENT

Veuillez observer le schéma pour assembler les panneaux de pied inférieur (3 & 4).

FIG. 5

- A3  x8
- A4  x16
- A5  x8



ASSEMBLY

MONTAJE

ASSEMBLAGE

FIG. 6

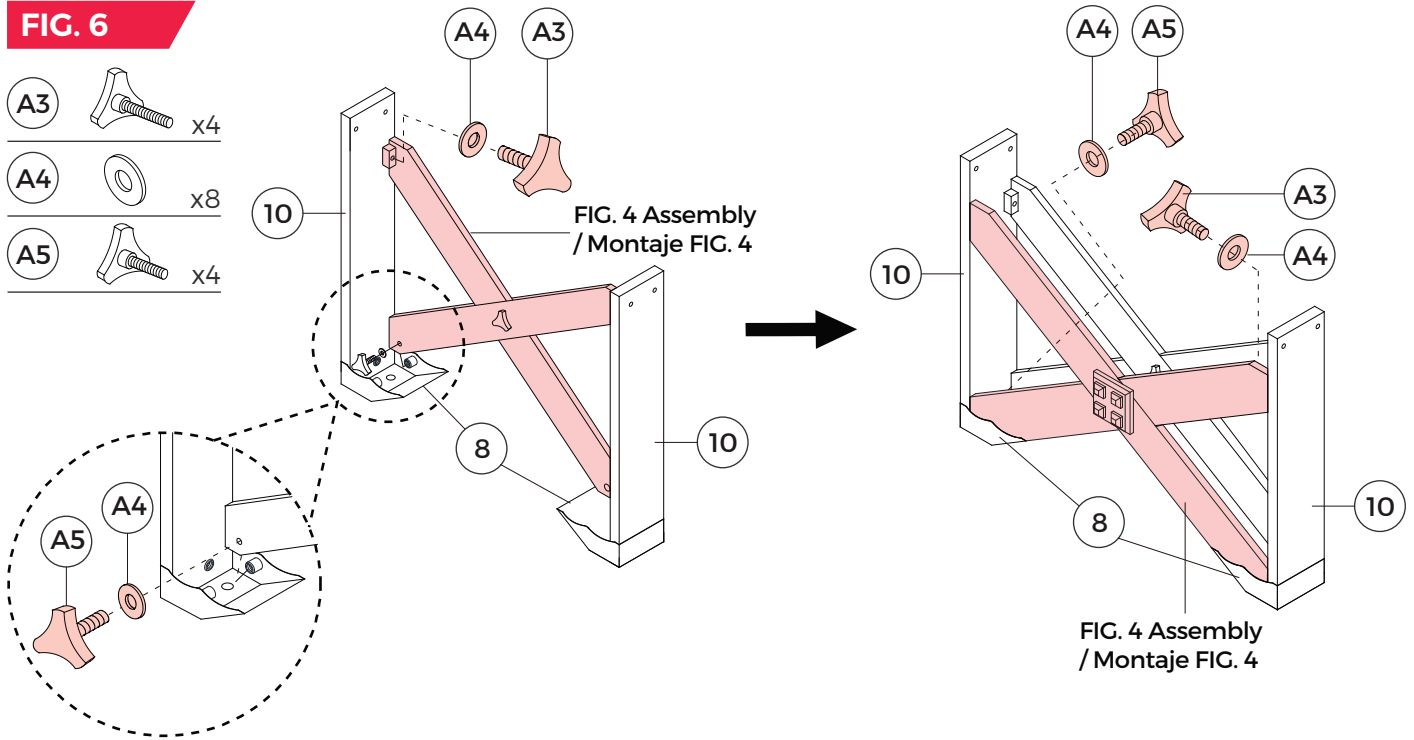
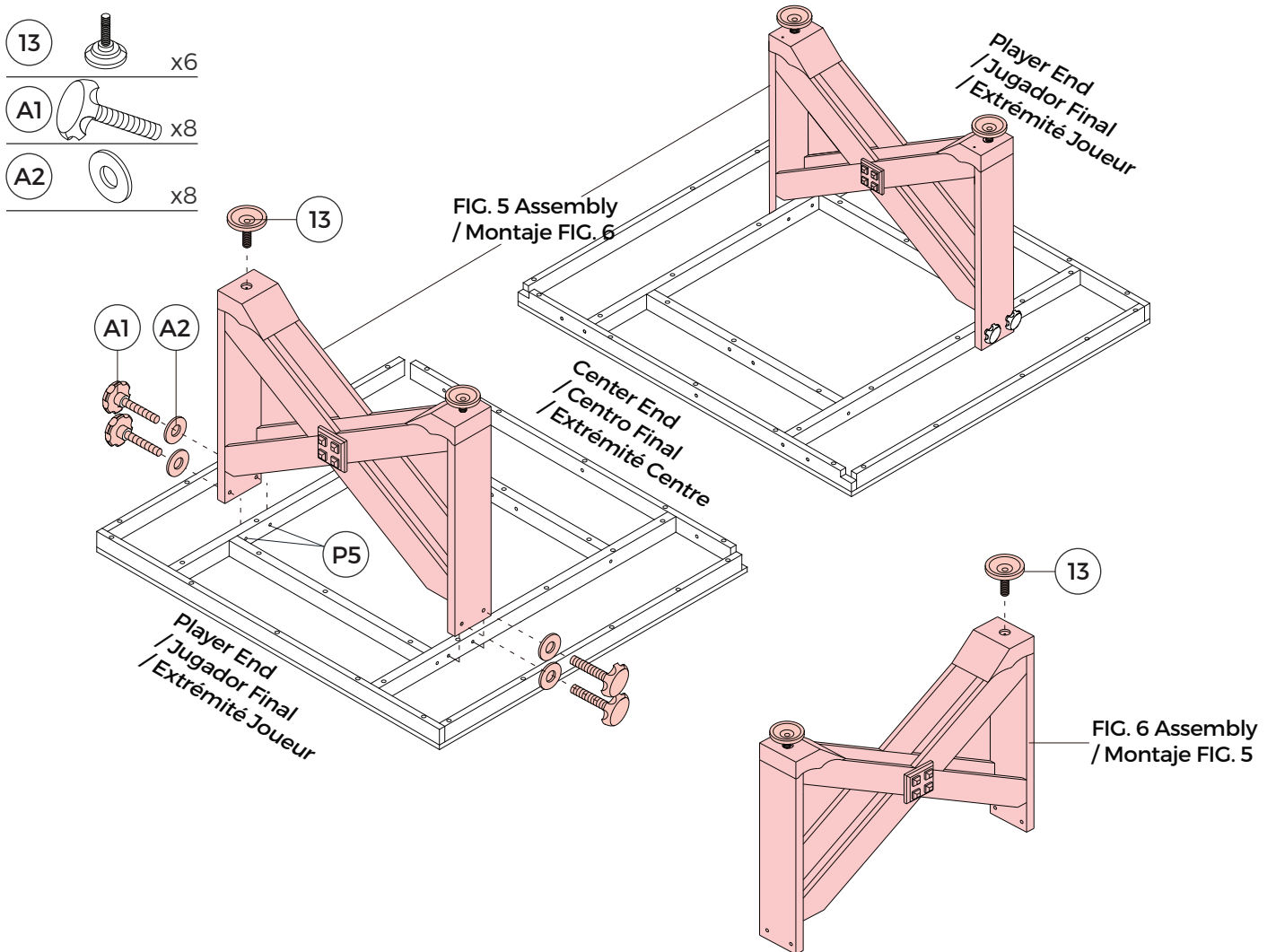


FIG. 7



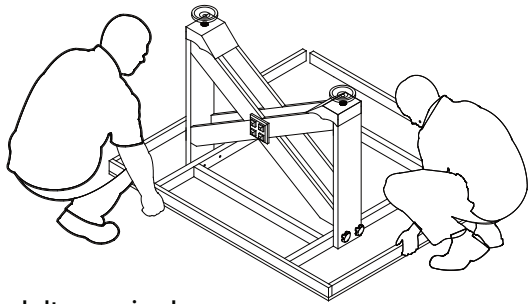
ASSEMBLY

MONTAJE

ASSEMBLAGE

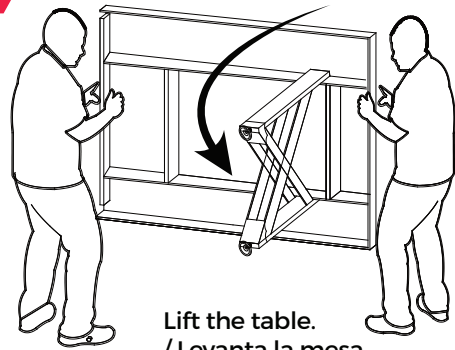
FIG. 8

FIG. 8A



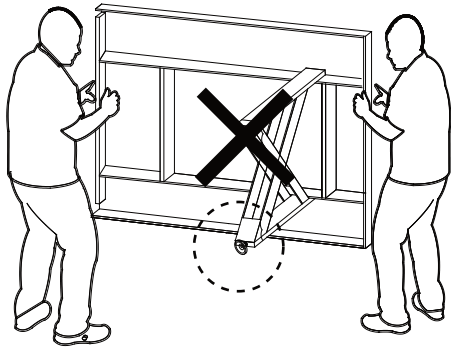
Two adults required.
/ Dos adultos requeridos.
/ Deux adultes requis.

FIG. 8B



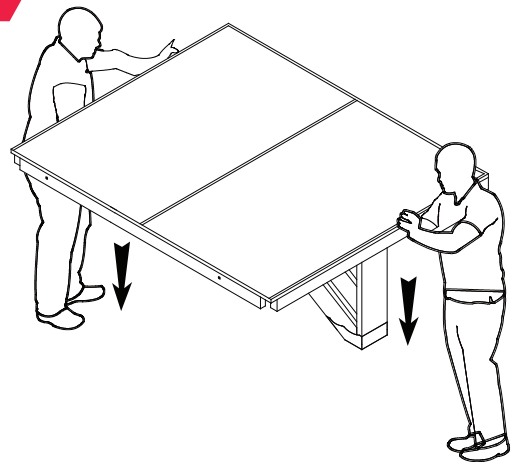
Lift the table.
/ Levanta la mesa.
/ Soulevez la table.

FIG. 8C



DO NOT lean the table on its legs!
/ !NO incline la mesa sobre sus patas!
/ Ne pas appuyer la table sur ses pieds!

FIG. 8D



Note: Place on all 2 legs on the floor at once.
/ Nota: Coloque las 2 patas al mismo tiempo.
/ Note: Placez de suite sur 2 pieds.

FIG. 9

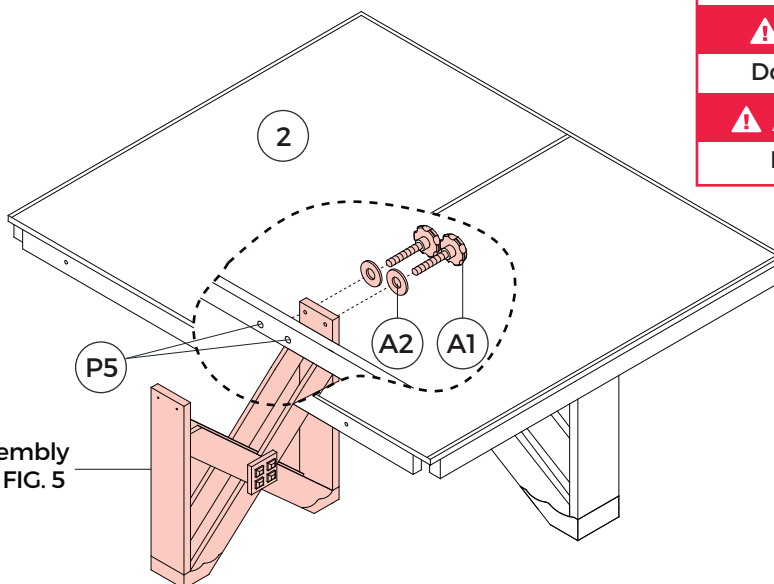
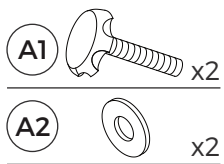


FIG. 5 Assembly
/ Montaje FIG. 5

⚠ WARNING

Two Adults Required

⚠ ADVERTENCIA

Dos adultos requeridos

⚠ AVERTISSEMENT

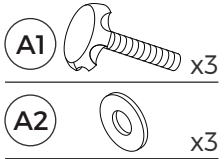
Deux adultes requis

ASSEMBLY

MONTAJE

ASSEMBLAGE

FIG. 10



⚠ WARNING
Two Adults Required

⚠ ADVERTENCIA
Dos adultos requeridos

⚠ AVERTISSEMENT
Deux adultes requis

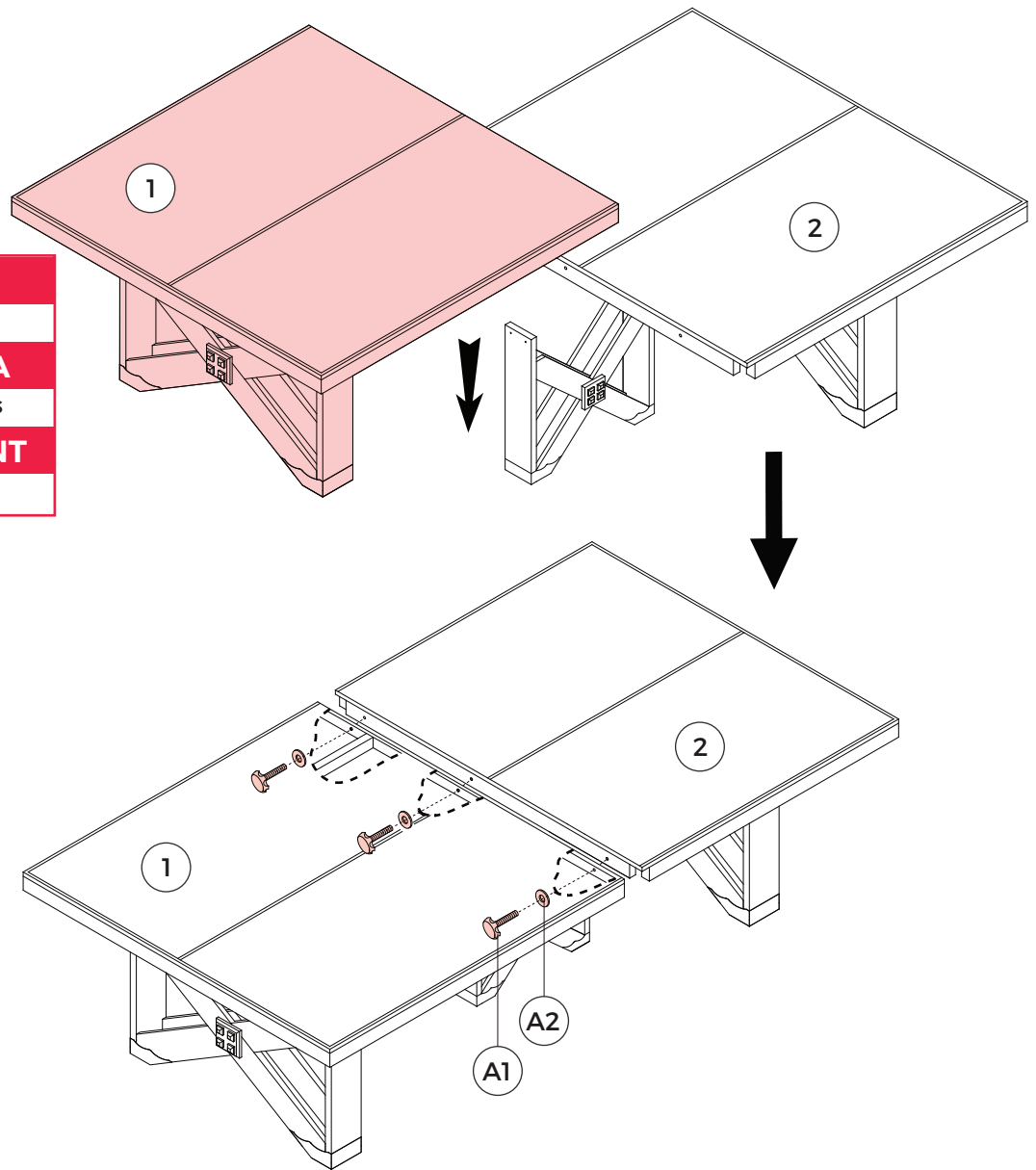
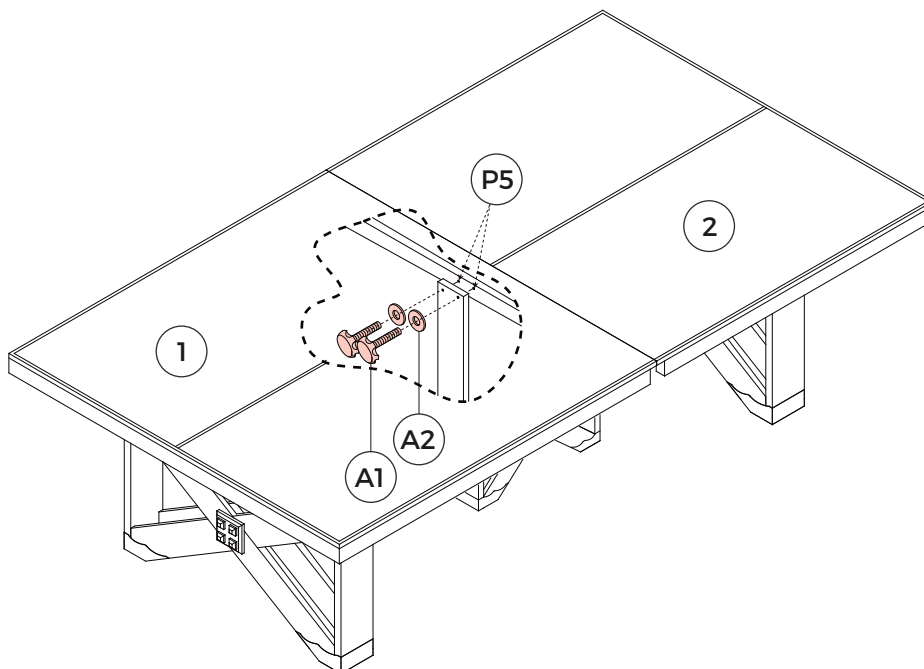
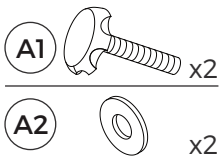


FIG. 11



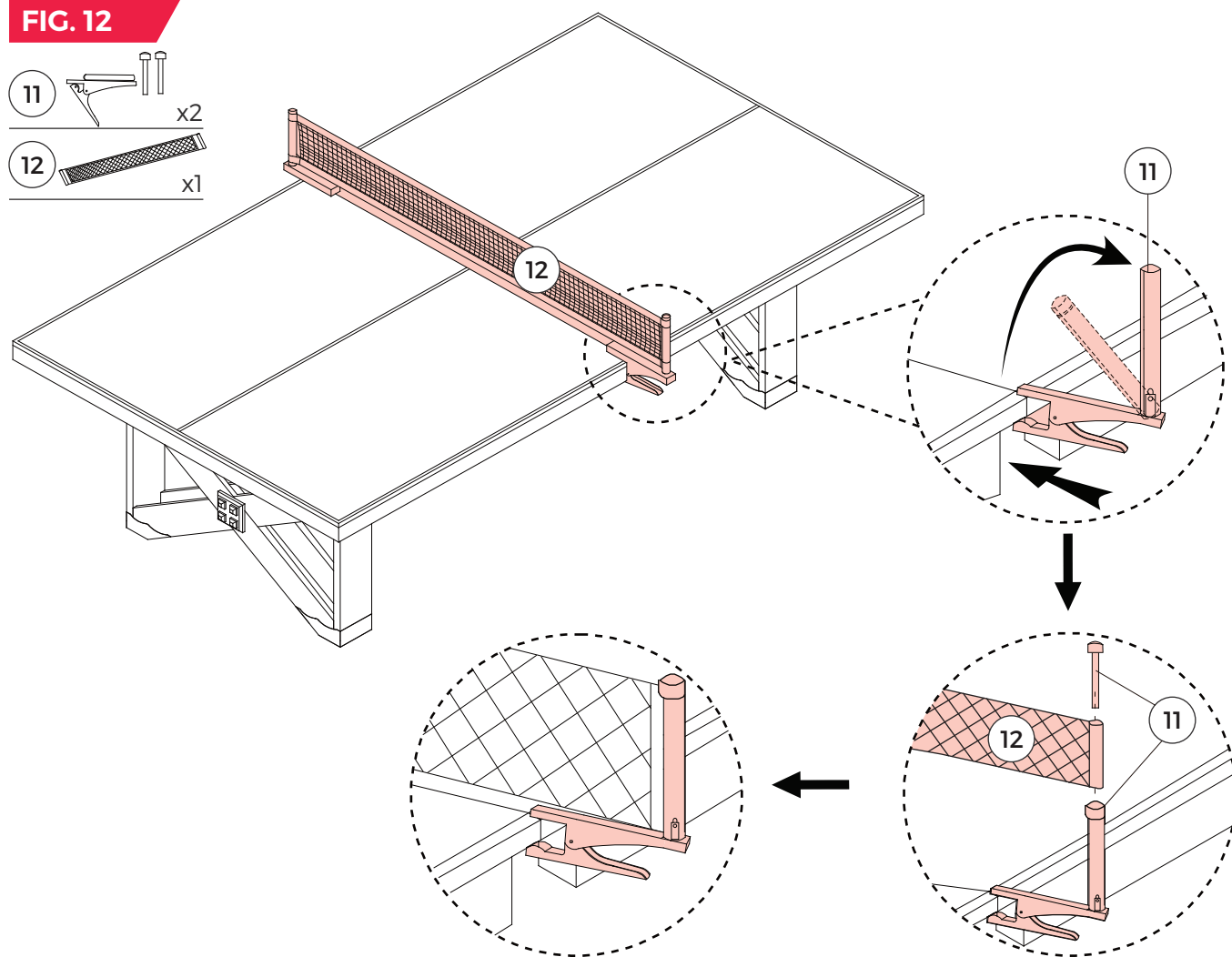
ASSEMBLY

MONTAJE

ASSEMBLAGE

FIG. 12

- 11 x2
- 12 x1





www.medalsports.com