

OWNER'S MANUAL

MODEL NO.
T8522

WARRANTY

Actual product may differ slightly from that shown in illustrations.

READ ASSEMBLY &
OPERATING INSTRUCTIONS
AND ALL SAFETY
INFORMATION CAREFULLY

FOLD AND ROLL PLAYBACK TABLE TENNIS TABLE

Thank you for buying our product. We try hard to ensure that our products are of high quality and free of problems, such as manufacturing defects or missing parts. However, if you have any problems with your new product, please **DO NOT RETURN IT TO THE STORE!**

DO NOT RETURN THIS PRODUCT TO THE STORE!

Contact Escalade® Sports customer service department at:

Phone: 1-866-873-3528 Toll – Free !

Fax: 1-866-873-3533 Toll – Free !

E-mail: tabletennis@escaladesports.com

Mailing Address (correspondence only):

Escalade Sports

PO Box 889

Evansville, IN 47706

Please visit our World Wide Web site at:

www.escaladesports.com

Please provide model number and/or part number (not just the key number) of the product and/or part when you call or write. These numbers can be found on the product, packaging, and/or in this Owner's Manual.

LIMITED 1 YEAR WARRANTY

Manufacturer warrants to the original retail purchaser, this product to be free from defects in material and workmanship for a period of one (1) year from the date of purchase.

Should this product become defective due to material or workmanship within the warranty period, contact our Customer Service Department for repair or replacement at our option.

This warranty is not transferable and does not cover normal wear and tear, bowing of the table or damage caused by improper handling, installation or use of this product. This warranty is also void if product is in any way abused, damaged, or modified from its original state, or if used for other than residential use.

This warranty gives you specific legal rights, and you may have other rights which vary from state to state.

CAUTION

THIS IS A GAME TABLE. DO NOT SIT, STAND, LEAN, WALK OR JUMP ON TABLE! FAILURE TO COMPLY WITH THIS CAUTION COULD RESULT IN PERSONAL INJURY AND/OR PROPERTY DAMAGE!

This table must be kept indoors to prevent damage to the playing surface. Dampness and extreme temperature changes which occur on patios or similar areas can cause wood to warp, swell, crack, or blister.

UNLEVEL FLOORS

If table does not seem level, it is probably because floor is not level. Move table several inches (set table in playing position) in different directions to find the best location for the table then level table using leg levelers.

CARE AND MAINTENANCE

You have purchased a quality product that will give you years of enjoyment. By following these simple maintenance steps you will add to the life of your new table. The top (playing surface) of your table is of a particle board construction. Like all products made of wood, it can be affected by atmospheric conditions, meaning both temperature and humidity. This may cause a slight sag or distortion as top expands or contracts. This is normal and should not cause concern as it does not detract from the play or utility value of the table. To help minimize this problem, **store table in folded up position in a dry area when not in use.**

STORAGE OF YOUR TABLE

This table must be stored indoors to prevent damage to the playing surface. Dampness and extreme temperature changes can cause the wood to warp, swell, crack, or blister. When your table is not in use, it should be folded up in a dry area.

CLEANING YOUR TABLE

To clean your table use a soft damp **NOT WET** cloth only. To prevent damage to your table's playing surface **DO NOT** use any chemicals, abrasive, or cleaning products on your table's playing surface.

IMPORTANT: Periodically, lubricate all moving parts, including pivot points, to assure smooth opening and closing. A light lubricant such as WD-40 is recommended.

Escalade® Sports products may be manufactured and/or licensed under the following patents.

6120397, 5816957, 5769744, 5119741, 4911085, 4717157, D460140, D420563, 8414431

Additional patents may be pending. One or more of the listed patents and/or pending patents may cover specific product.



CAUTION!

THE SET-UP OF THIS TABLE REQUIRES TWO OR MORE ADULTS! READ INSTRUCTIONS ALL THE WAY THROUGH BEFORE BEGINNING SET-UP.

1. With one adult on each side of table half, carefully lift the first table half out of shipping carton and rest it on its end (the edge with the end rail attached). See Figure 1.

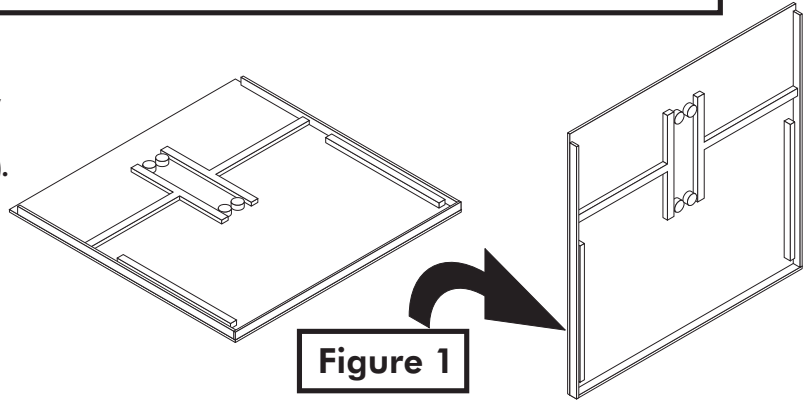


Figure 1

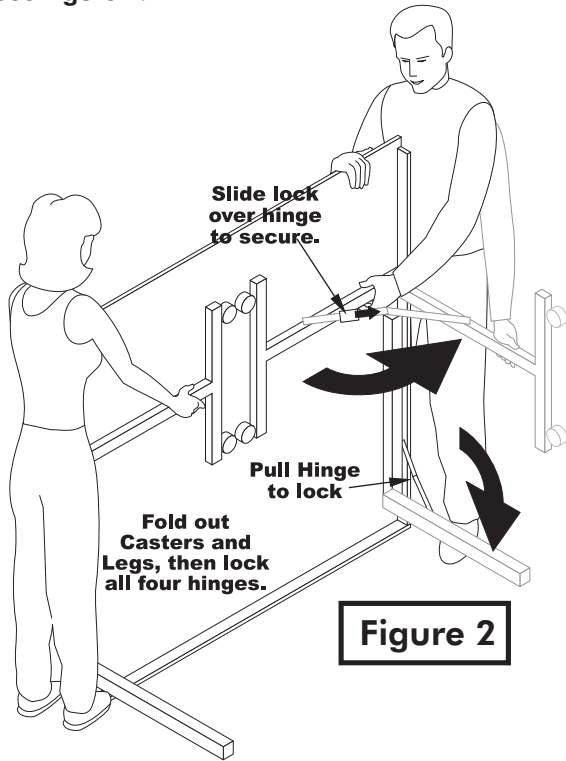


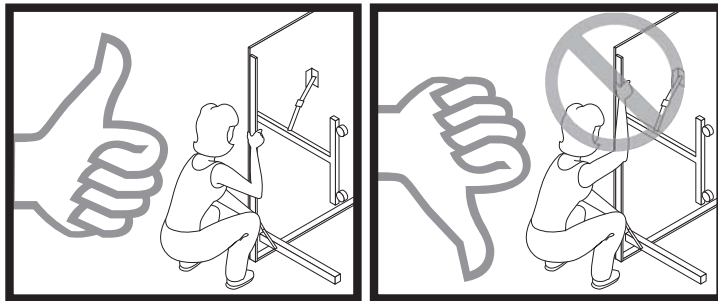
Figure 2

2. Fold out caster legs and slide the lock over the hinge to secure it. Fold corner legs down toward the floor, and pull outward on the hinges to lock them. See Figure 2.



CAUTION!

3. Grasp the table half between the caster legs and the corner legs only! DO NOT GRASP THE TABLE HALF ABOVE THE CASTER LEGS, OR THE CASTER LEGS THEMSELVES! SERIOUS PERSONAL INJURY COULD RESULT! See Figure 3.



CORRECT

INCORRECT

DO NOT GRASP TABLE TOP ABOVE THE CASTER LEGS.

4. Lift table off of the floor completely and set upright. DO NOT PIVOT TABLE UPWARD ON CORNER LEGS. THEY ARE NOT MADE TO WITHSTAND THE WEIGHT OF THE TABLE HALF IN THAT DIRECTION!

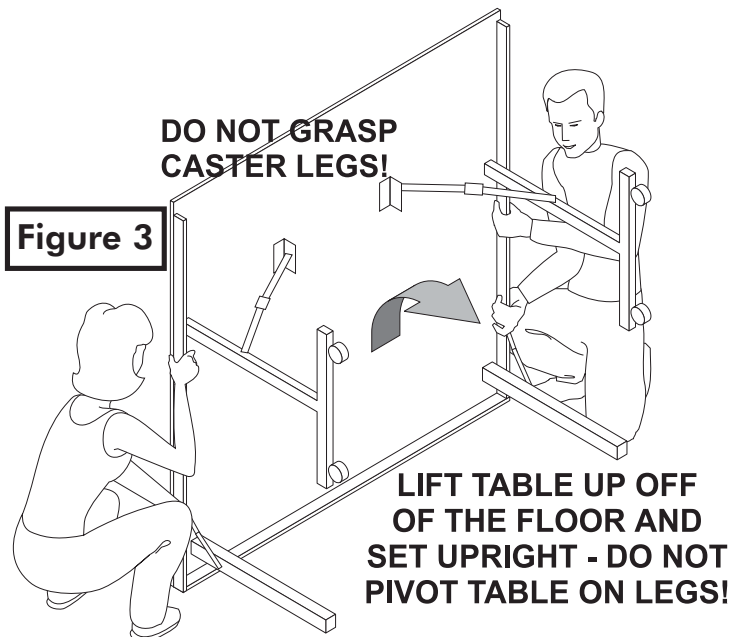


Figure 3

LIFT TABLE UP OFF OF THE FLOOR AND SET UPRIGHT - DO NOT PIVOT TABLE ON LEGS!

Repeat steps 1 through 4 for other table half.

5. Secure table halves together by lifting up one end of the table and sliding the Dovetails (#7) on the opposite table half until tables are interlocked. See Figure 4.

CAUTION!

DOVETAIL CONNECTORS (#7) ARE MEANT TO ALIGN TABLE SIDE TO SIDE AND TO KEEP TABLE HALVES TOGETHER DURING PLAY. DO NOT SCOOT OR SLIDE THE TABLE WITH HALVES CONNECTED. DISCONNECT HALVES AND FOLD TABLE TO STORAGE POSITION IF YOU NEED TO MOVE TABLES. YOU COULD DAMAGE TABLES IF YOU MOVE TABLE WITH HALVES CONNECTED.

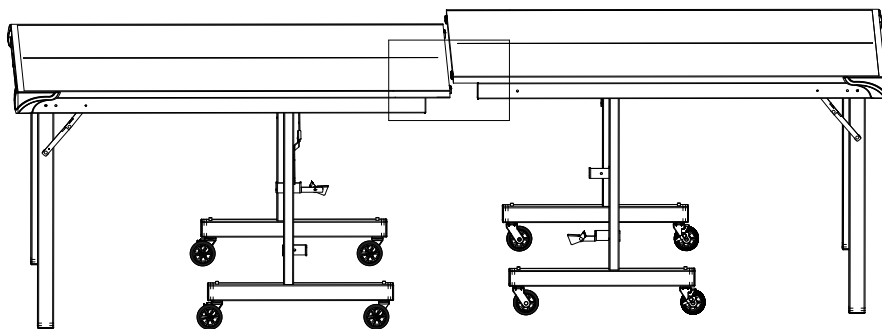
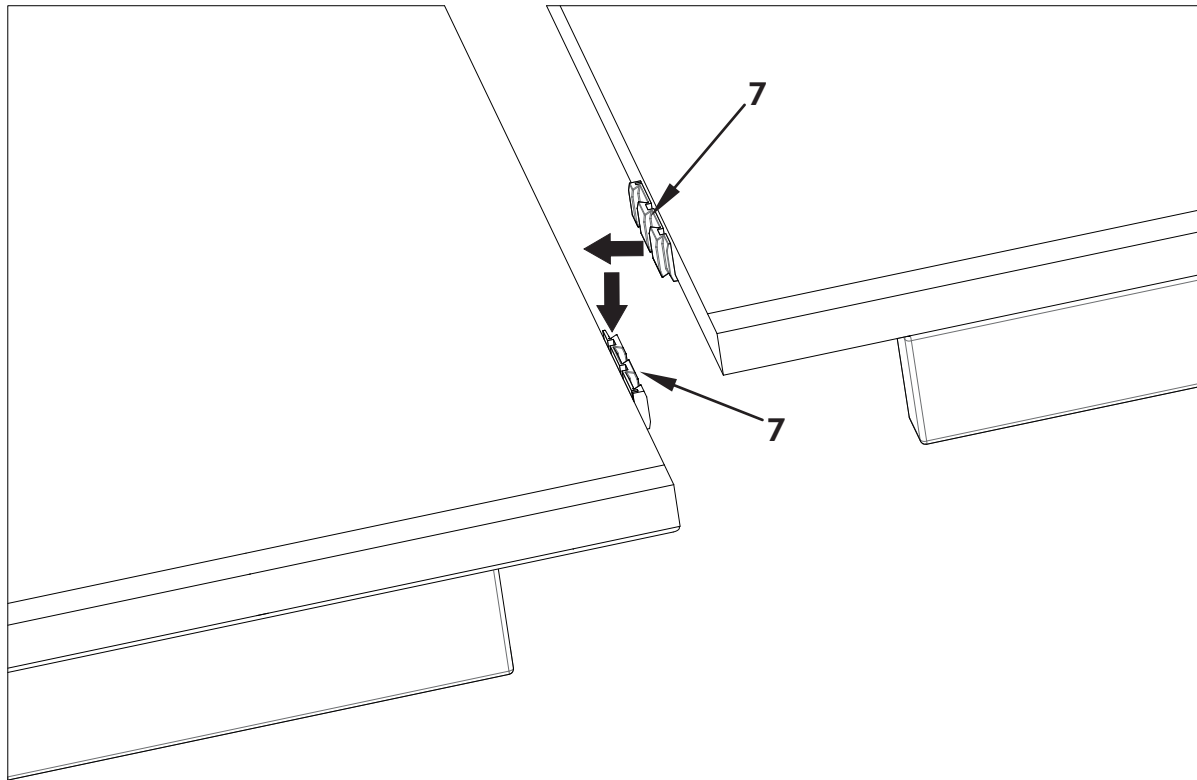


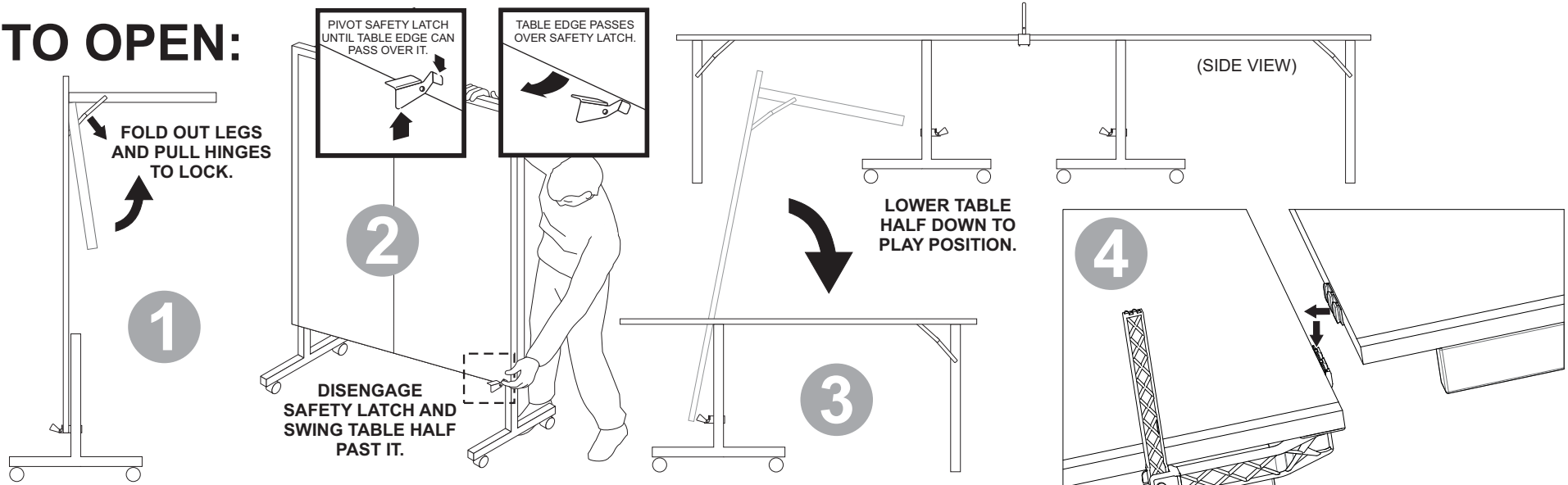
Figure 4



CAUTION:

READ OPERATING INSTRUCTIONS CAREFULLY BEFORE OPERATING TABLE! DO NOT ALLOW CHILDREN TO OPEN TABLE! DO NOT CLIMB, STAND, OR JUMP ON TABLE. SERIOUS OR FATAL INJURY MAY RESULT! THIS IS NOT A TOY! TABLE IS TO BE OPENED OR CLOSED BY ADULTS ONLY! FAILURE TO COMPLY WITH OPENING AND CLOSING INSTRUCTIONS COULD RESULT IN PERSONAL INJURY OR PROPERTY DAMAGE.

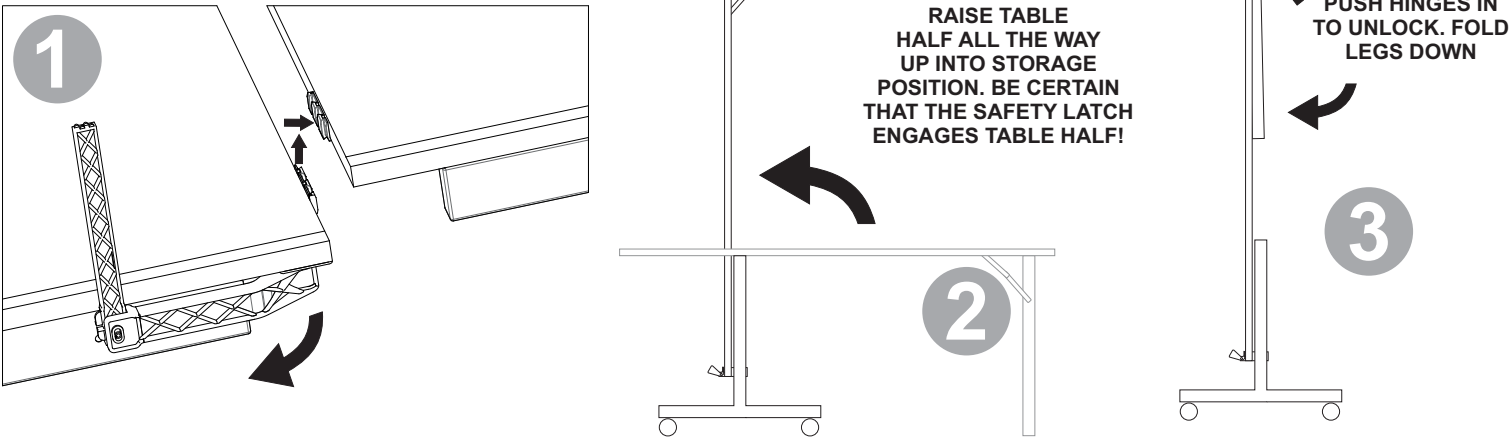
TO OPEN:



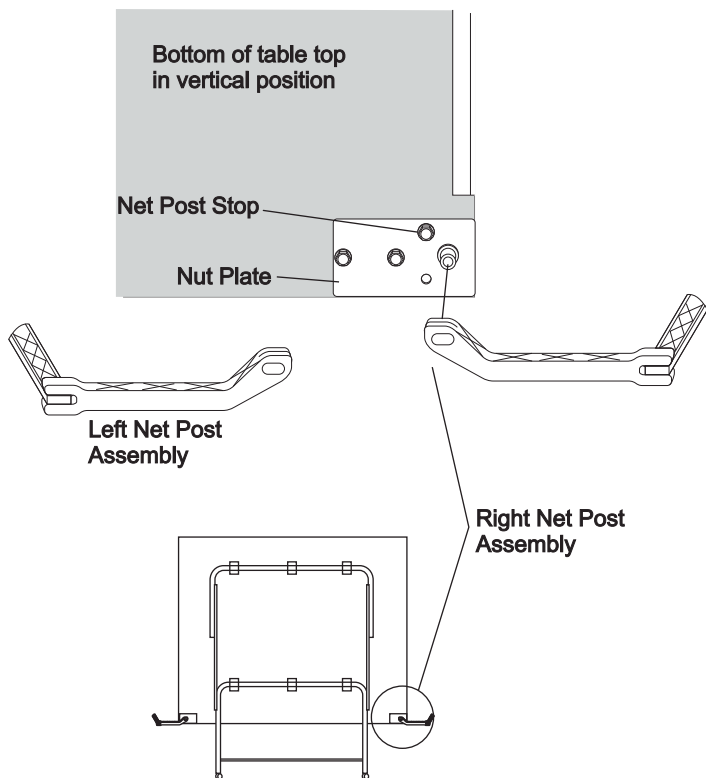
- A. SECURE TABLE HALVES TOGETHER BY LIFTING UP ONE END OF THE TABLE AND SLIDING THE DOVETAILS ON THE OPPOSITE TABLE HALF UNTIL TABLES ARE INTERLOCKED.
- B. PIVOT NET POSTS AWAY FROM THE TABLE.
- C. ATTACH NET TO NET POSTS. SEE PAGE 5 FOR INSTRUCTIONS.

TO CLOSE:

- A. REMOVE NET FROM NET POSTS (SEE PAGE 5).
- B. PIVOT NET POSTS TOWARD TABLE.
- C. LIFT UP ONE END OF THE TABLE WITH DOVETAIL CONNECTORS UNTIL TABLES ARE SEPARATED

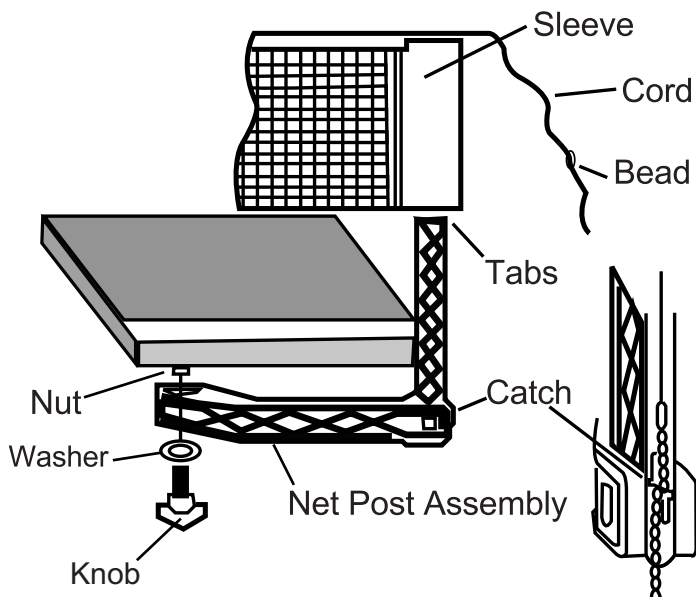


Net System Description



1. Net Post Assembly

Attach plastic net post as shown with washer and knob. Note: there is a left and right net post assembly (See Net System Description). Post assembly should rest flat against nut plate. Slide the net sleeve over the vertical post while the net post assembly is folded in toward the side of the table top. Fold the net post assembly out against the net post stop into the post and secure bead chain in catch.

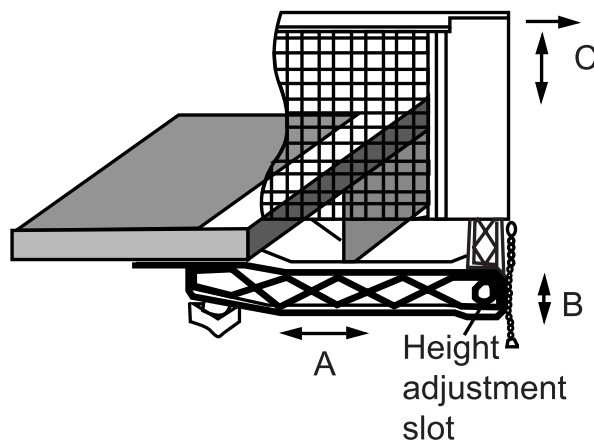


2. Adjustments

A - Adjust overall net tension by slightly loosening the knob and moving net post assembly. Moderately tighten knob. Net post assembly should be kept square with the table by the net post stop (See Net System Description).

B - Adjust tension of cord with bead chain on each side. Assure that chain is fully seated in catch.

C - Position top of net to a regulation height of 6" from the table surface by firmly gripping the vertical net post within height adjustment slot



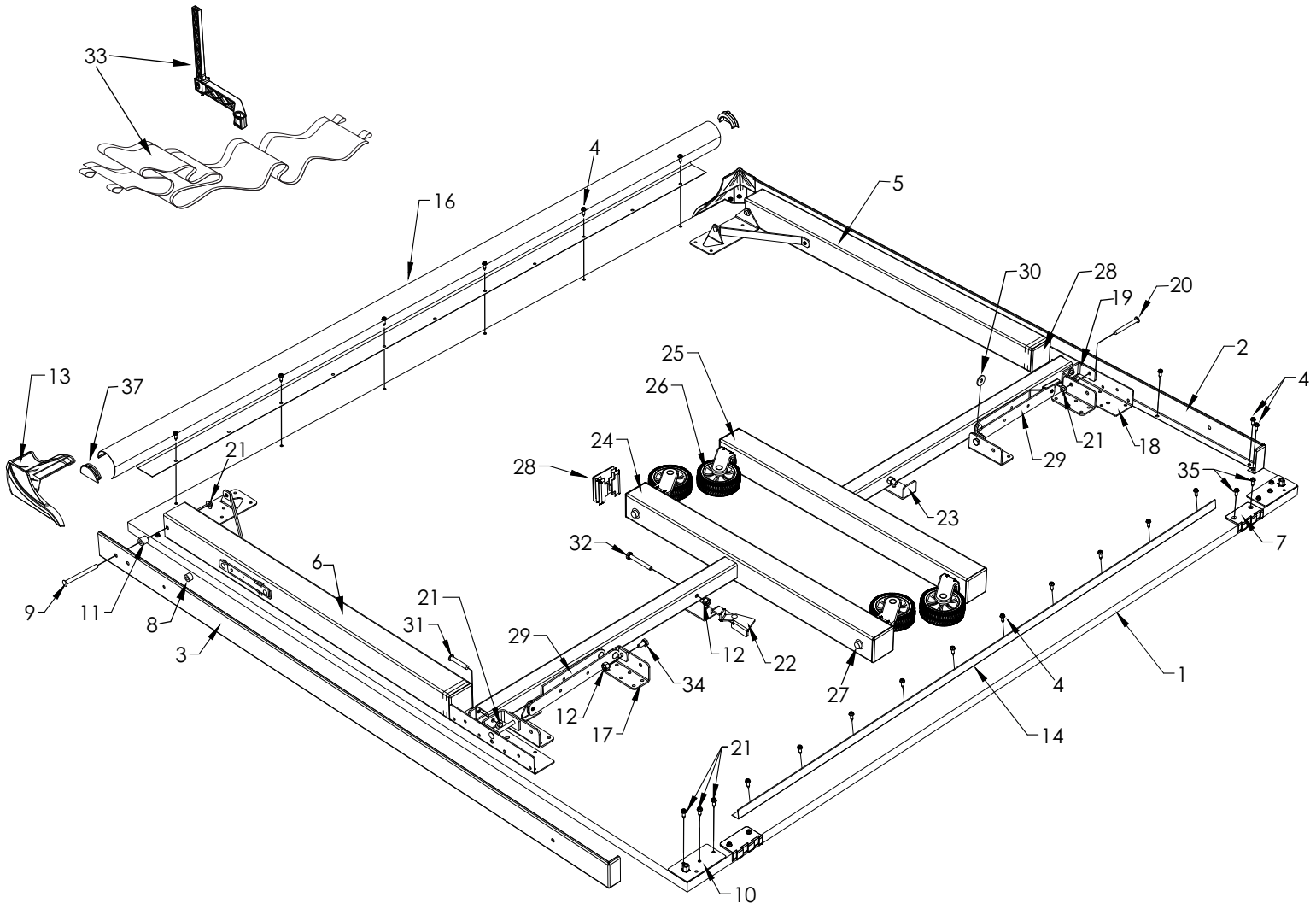
3. Storage

Caution: To prevent damage to the net system and/or table top, the post assembly must be pivoted toward side of table before lifting table tops to storage position. Loosen knob and pivot net post toward table side as far as it will go. Retighten Knob.

Replacement Parts List for Model Number T8522

Key #	Item #	Description	Qty.	Key #	Item #	Description	Qty.
1	4A-5532-00	3/4" Top - Blue	2	20	3B-6007-02	1/4 x 2 3/8" Rivet	4
2	2S-4666-01	Right Hand Side Rail	2	21	2B-4035-02	1/4" Push Nut	8
3	2S-4667-01	Left Hand Side Rail	2	22	4A-6410-01	Safety Latch & Mounting Brkt. Assy.	2
4	1B-4082-99	#8 X 9/16" Sheet Metal Screw	191	23	2S-6316-03	Stop Bracket	2
5	1A-6253-01	Leg Assembly - Right Hand	2	24	4A-5533-00	Upright Caster Assembly	4
6	1A-6254-01	Leg Assembly - Left Hand	2	25	1A-6252-01	Upright Only	4
7	3M-4168-00	Dovetail Connector	4	26	2Q-4023-03	3" Caster Without Lock	4
8	WN-1050-00	Spacer	4		2Q-4024-03	3" Caster With Lock	4
9	3B-6015-02	1/4 x 3 Rivet	4	27	2B-4043-02	3/8" Push Nut	8
10	1A-6285-00	Nut Plate Assembly	2	28	3M-6248-00	Leg Plug - 2" Square	12
11	3M-4111-02	Spacer	4	29	4A-5546-00	Hinge Assembly	4
12	2B-4047-02	1/4-20 Locknut	8	30	2B-6087-02	Plastic Washer	4
13	3M-4165-00	Corner Protector	4	31	3B-6022-02	1/4 x 1 23/32" Rivet	4
14	2S-6384-10	3/4" Rail-Black	2	32	WB-1110-02	1/4-20 X 2 Hex Head Bolt	4
15	NOT USED			33	5A-4243-00	Pivot Net & Posts Kit	1
16	2S-5136-02	Ball Holder End Rail-59"	2	34	1B-4023-02	1/4-20 X 1/2" Hex Head Bolt	4
17	2S-6313-01	Short Mounting Bracket	4	35	1B-4156-00	#8 X 5/8" Phillips Flat Head Screw	8
18	2S-6139-01	Long Mounting Bracket	4	36	2L-4137-03	This Instruction Manual	1
19	2S-6312-01	Pivot Bracket	4	37	3M-1027-00	Ball Storage End Tray Cap	4

2L-4137-03



NO. DE MODELO
T8522

GARANTIA

El Producto actual
puede variar un poco
del que se muestra
en las ilustraciones.

LEA Y SIGA LAS INSTRUCCIONES
DE ENSAMBLAR
FUNCIONAMIENTO Y
SEGURIDAD ATENTAMENTE.

MESA DE TENIS DE MESA

Le agradecemos la compra de nuestro producto. Nosotros tratamos de asegurarnos que nuestros productos sean de la más alta calidad y libre de problemas, como defectos de fabricación o partes incompletas. Sin embargo, si usted tiene algún problema con su producto nuevo, por favor **NO LO REGRESE A LA TIENDA!**

POR FAVOR NO DEVUELVA ESTE PRODUCTO A LA TIENDA!

Contacte al departamento de servicio al cliente de Escalade® Sports:

Teléfono: 1-866-873-3528 **iSin costo alguno!**

Fax: 1-866-873-3533 **iSin costo alguno!**

E-mail: tabletennis@escaladesports.com

Apartado postal (sólo para correspondencia):

Escalade Sports

PO Box 889

Evansville, IN 47706

Visite nuestra página Web:

www.escaladesports.com

Por favor cuando llame o escriba, proporcione el número del modelo y la clave con el número completo de la parte del producto. Estos números se encuentran en el producto, en el empaque y en el Manual del Usuario.

GARANTÍA LIMITADA POR UN AÑO

El fabricante garantiza al comprador original, que este producto está libre de defectos de material y fabricación durante un período de un (1) año a partir de la fecha de compra.

En caso de que este producto resultara con algún defecto debido a materiales o mano de obra dentro del período de garantía, contacte nuestro Departamento de Servicio al Cliente para su reparación o reemplazo según nuestro criterio.

Esta garantía no es transferible y no cubre el uso y desgaste normal, como que la mesa se haga panda u otros daños causados por el manejo indebido, instalación o uso de este producto. Esta garantía se anulará si el producto ha sido abusado de cualquier manera, dañado o modificado de su estado original, o si es utilizado para fines distintos al del uso residencial.

Esta garantía le otorga derechos legales específicos, y también es posible que usted tenga otros derechos que puedan variar de estado a estado.



ADVERTENCIA!

ESTA ES UNA MESA DE TENIS, POR LO TANTO NO SE SIENTE, NI SE PARE, RECARGUE, CAMINE O SALTE SOBRE LA MESA! EL INCUMPLIMIENTO DE ESTA PRECAUCION PUEDE RESULTAR CON LESIONES PERSONALES Y/O DAÑOS A SU MESA!

Esta mesa se debe guardar en el interior para prevenir daños en la superficie de juego. La humedad y los cambios bruscos de temperatura pueden provocar alabeo, hinchazón, fisuras o ampollado de la madera. Cuando la mesa no se encuentra en uso, guardar plegada en lugar seco. debido a la naturaleza del aglomerado, se puede alabear la superficie. La humedad puede aumentar este efecto que es normal y no afecta el uso de la mesa.

PISOS DESNIVELADOS

Si la mesa parece estar desnivelada, es probablemente porque el piso no está nivelado. Mueva la mesa varias pulgadas (coloque la mesa en posición de juego) en diferentes direcciones para encontrar la mejor ubicación para la mesa. Si el piso está extremadamente desnivelado, la mesa no funcionará correctamente. Si la mesa queda más alta en el centro, utilice una cuña en las patas exteriores.

CUIDADO Y MANTENIMIENTO

Usted ha comprado un producto de calidad que podrá disfrutar muchos años. Si sigue estos simples pasos de mantenimiento, alargará la vida de la mesa. El tablero (superficie de juego) está construido de aglomerado. Al igual que todos los productos de madera, se puede ver afectado por cambios de temperatura y humedad causando una leve deformación por expansión o contracción. Esta situación es normal y no resta valor a la mesa ni afecta el juego. **Guardar en posición de almacenaje en un lugar seco cuando no está en uso.**

GUARDADO DE LA MESA

Se debe guardar la mesa en el interior para prevenir daños en la superficie de juego. La humedad y los cambios bruscos de temperatura pueden provocar alabeo, hinchazón, fisuras o ampollado de la madera. Cuando la mesa no se encuentra en uso, guardar plegada en lugar seco.

LIMPIEZA

Para limpiar la mesa, utilizar un trapo suave y húmedo solamente (**NO MOJADO**). Para evitar daños en la superficie de juego, NO utilizar agentes químicos, abrasivos ni productos de limpieza sobre el tablero.

IMPORTANTE: Periódicamente, Lubricar todas las partes móviles, incluyendo los puntos de giro. Esto garantizará la seguridad y facilidad de uso. Un lubricante como WD-40 es recomendado.

Los productos Escalade® Sports se pueden fabricar y/o producir bajo las siguientes patentes.
6120397, 5816957, 5769744, 5119741, 4911085, 4717157, D460140, D420563, 8414431

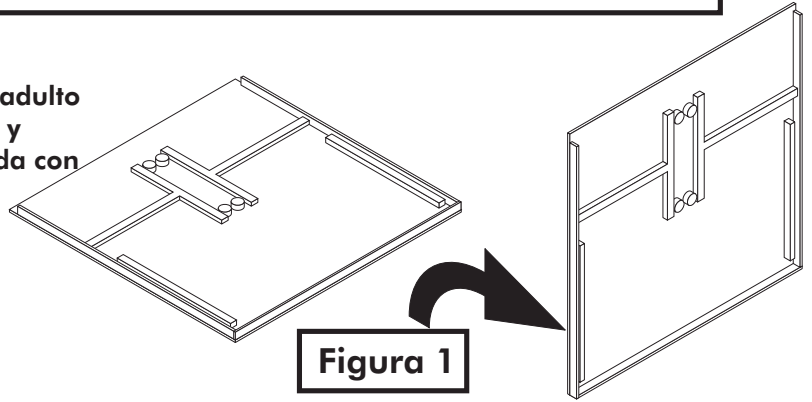
Puede haber patentes en trámite. Una o más patentes mencionadas y/o en trámite pueden cubrir productos específicos.



ADVERTENCIA!

PARA LA INSTALACIÓN DE ESTA MESA SE REQUIEREN DE DOS O MAS ADULTOS! LEA LAS INSTRUCCIONES COMPLETAMENTE ANTES DE COMENZAR LA INSTALACIÓN.

1. Levante la primera mitad de la mesa fuera del empaque del cartón. Cuidadosamente con un adulto en cada lado de la mitad de la mesa levántela y recárguela sobre su extremo (la orilla adjuntada con el extremo del riel) vea la Figura 1.

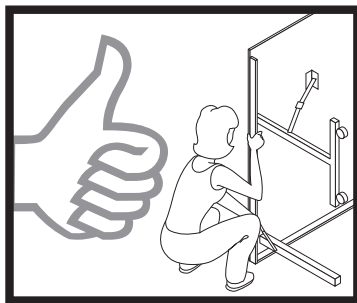


2. Baje y Extienda las patas con llantas hacia fuera y deslice el seguro sobre la bisagra para asegurarlas. Doble las patas de las esquinas hacia abajo al piso, y jale las bisagras hacia fuera para poner el seguro y asegurarlas. Vea la Figura 2.



ADVERTENCIA!

3. Únicamente levante (detenga) la mitad de la mesa entre las patas con llantas y las patas de las esquinas! **NO LEVANTE (detenga) LA MITAD DE LA MESA MAS ARRIBA DE LAS PATAS CON LLANTAS, O DE SUS PROPIAS PATAS CON LLANTAS! YA QUE PODRIAN OCURRIR LESIONES GRAVES PERSONALES.** Vea la Figura 3.



CORRECTO



INCORRECTO

NO SOSTENGA LA MESA POR LA PARTE DE ARRIBA DE LAS PATAS .

4. Levante la mesa completamente del piso y póngala en posición vertical. **NO VOLTEE LA MESA HACIA ARRIBA SOBRE LAS PATAS DE LAS ESQUINAS. NO ESTÁN HECHAS PARA AGUANTAR EL PESO DE LA MITAD DE LA MESA EN ESA DIRECCIÓN!**

Repita los pasos del 1 al 4 para la otra mitad de la mesa.



5. Asegúrese que las mitades de la Mesa estén juntas, levante uno de los extremos de la mesa y deslice los Conectores de Plástico (# 7) a la mitad de la mesa opuesta hasta que las mesas estén unidas. Vea la Figura 4.

ADVERTENCIA!

LOS CONECTORES DE PLASTICO (# 7) SON PARA ALINEAR LA MESA DE LADO A LADO Y PARA MANTENER LAS MITADES DE LA MESA JUNTAS DURANTE EL JUEGO. NO ARRASTRE O DESLICE LAS MITADES DE LA MESA UNIDAS . SI USTED NECESITA MOVER LA MESA ENTONCES SEPARA LAS MITADES DE LA MESA Y DOBLELAS EN LA POSICION PARA EL ALMACENAMIENTO, USTED PUEDE CAUSAR DAÑOS A LAS MESAS, SI USTED MUEVE LA MESA CON LAS MITADES UNIDAS.

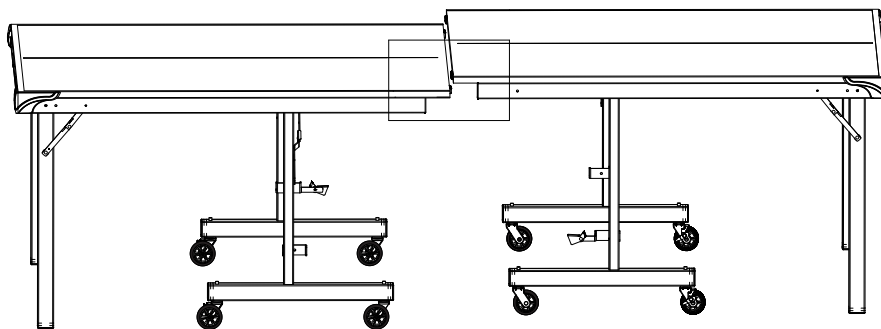
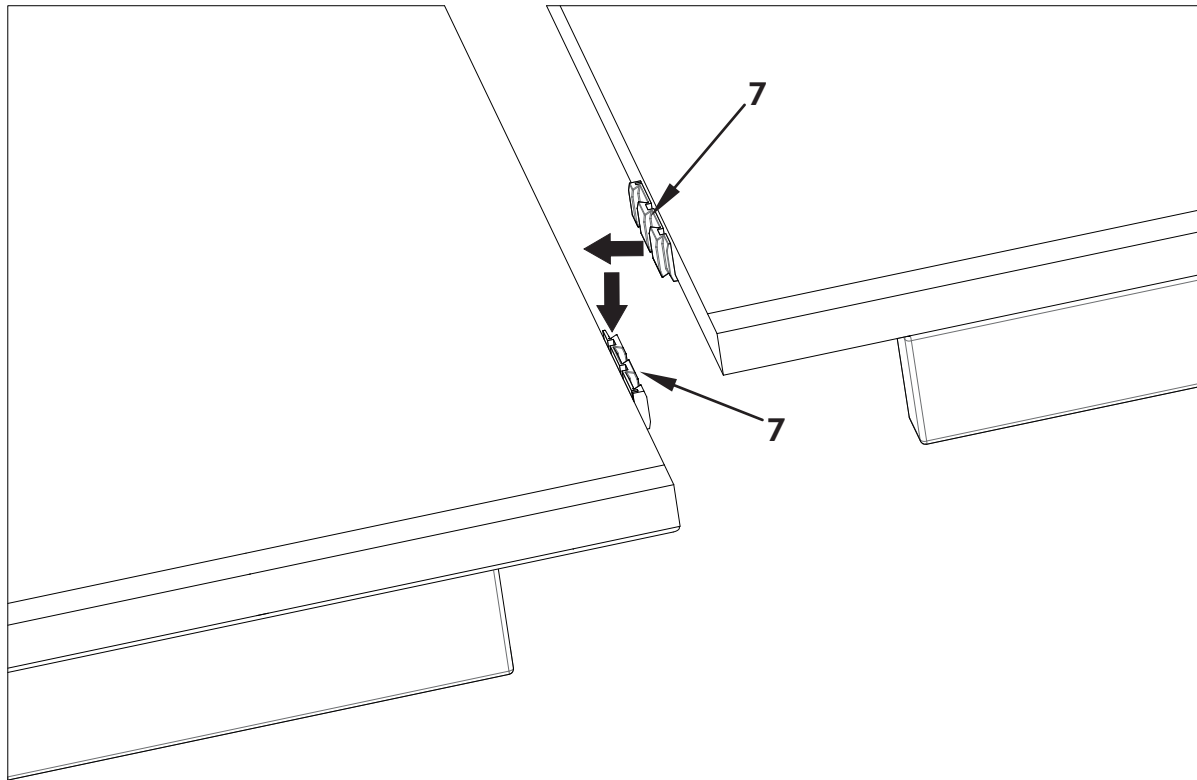


Figura 4

! PRECAUTION:

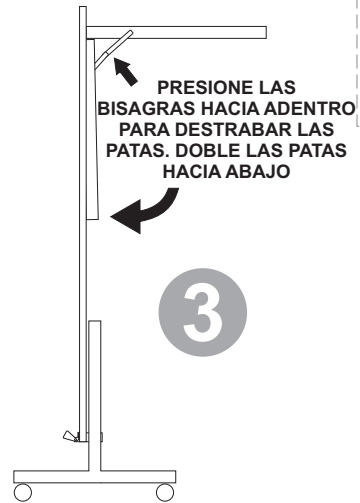
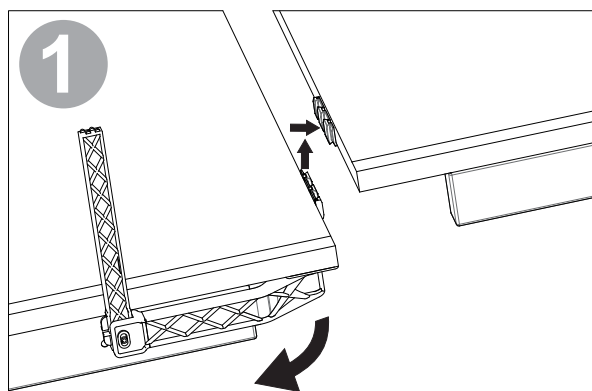
LEA CUIDADOSAMENTE LAS INSTRUCCIONES DE OPERACIÓN ANTES DE UTILIZAR LA MESA! NO PERMITA QUE LOS NIÑOS ABran LA MESA! NO DEBEN SUBIRSE, PARARSE ENCIMA O BRINCAR SOBRE LA MESA. YA QUE PUEDEN RESULTAR LESIONES GRAVES O FATALES! ESTA MESA NO ES UN JUGUETE! LA MESA DEBE DE ABRIRSE O CERRARSE SOLAMENTE POR LOS ADULTOS! DE NO CUMPLIR CON LAS INSTRUCCIONES PARA ABRIR O CERRAR LA MESA PUEDE RESULTAR EN LESIONES PERSONALES O DAÑO MATERIALES.

PARA ABRIR:



PARA CERRAR:

- A. RETIRE LA RED DE LOS POSTES DE LA RED (VEA LA PAGINA 5).
- B. GIRE LOS POSTES DE LA RED HACIA LA MESA.
- C. LEVANTE UN EXTREMO DE LA MESA HASTA QUE LOS CONECTORES DE PLÁSTICO DE LA MESA SE SEPAREN.



- B. GIRE LOS POSTES DE LA RED LEJOS DE LA MESA.
- C. COLOQUE LA RED A LOS POSTES DE LA RED PARA LAS INSTRUCCIONES VEA LA PAGINA 5.

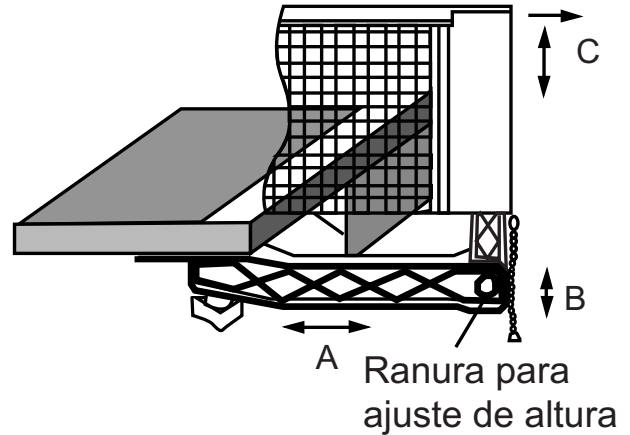
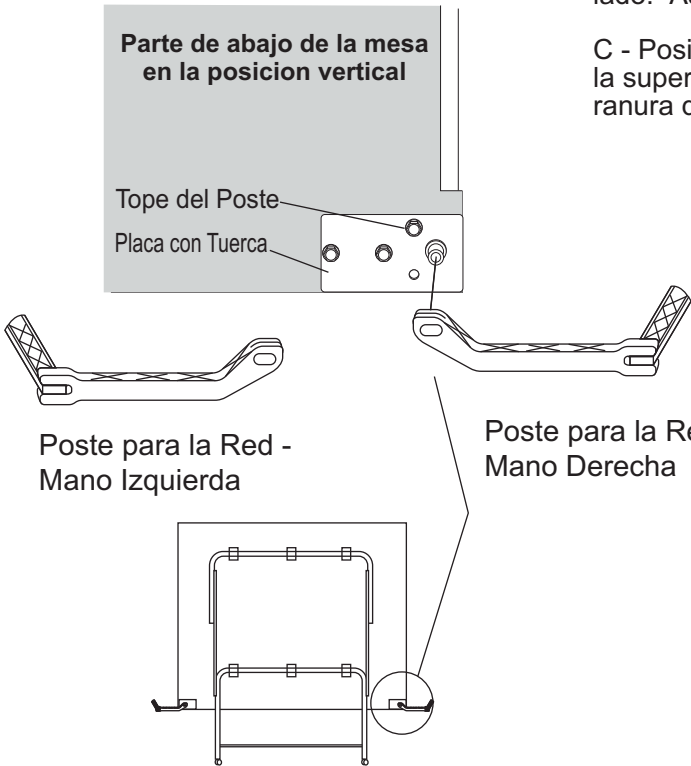
DESCRIPCION DEL SISTEMA DE RED

2. Ajustes

A - Ajuste la tensión general de la red aflojando levemente la manija y moviendo el soporte. Ajuste suavemente la manija. El soporte deberá estar en escuadra con la mesa cuando haya llegado al tope. (Ver Descripción del sistema de red)

B - Ajuste la tensión de la cuerda con la cadena de cuentas a cada lado. Asegúrese de que la cadena esté ajustada en el gancho.

C - Posicione la parte superior de la red a una altura de 6" (15,2 cm) de la superficie de juego asegurando firmemente el poste vertical en la ranura de ajuste de altura.

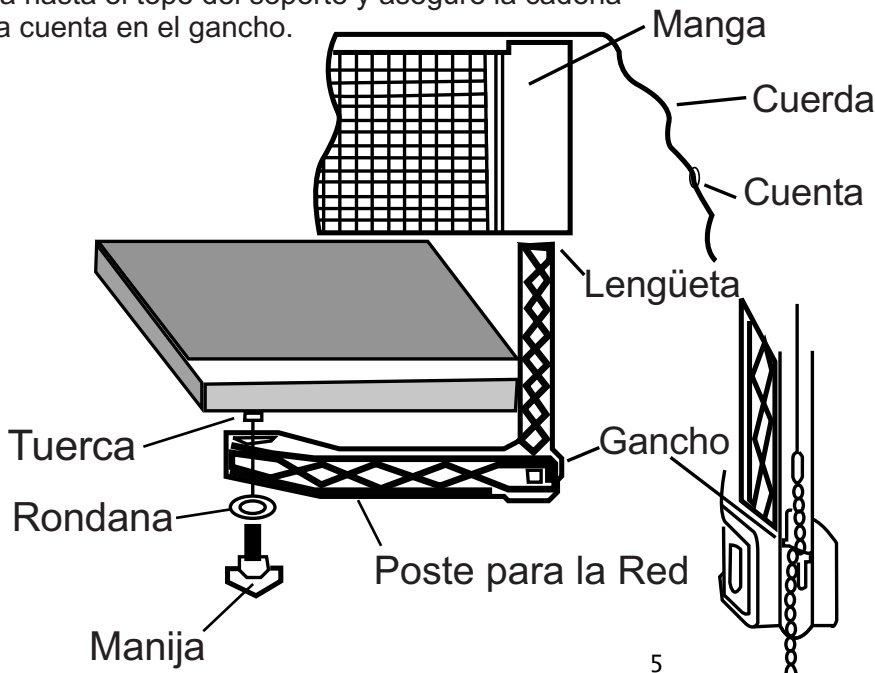


1. Ensamblado de la Red y Postes

Coloque los soportes de la red con la rondana y manija como se muestra. Nota: Hay un soporte de la red izquierdo y uno derecho (Ver descripción del sistema de red). El soporte debe apoyar perfectamente sobre la placa con tuerca. Deslice el borde de la red sobre el poste vertical mientras el soporte está plegado hacia el lado del tablero. Luego despliegue el soporte hacia afuera hasta el tope del soporte y asegure la cadena con la cuenta en el gancho.

3. Almacenaje

Precaución: Para evitar daños en el sistema de red y / o superficie de la mesa, el ensamblado de red y postes debe ser girados hacia el lado de la mesa antes de levantar las mitades (tableros) de la mesa a la posición de almacenamiento. Afloje la manija y mueva hacia el lado de la mesa lo mas posible. Vuelva a apretar manija.



Lista de partes para el modelo T8522

# de Ref.	# de Parte	Descripción	Cant.	# de Ref.	# de Parte	Descripción	Cant.
1	4A-5532-00	3/4" Tablero Azul (SIN ENSAMBLAR)	2	20	3B-6007-02	1/4 x 2 3/8" Remache	4
2	2S-4666-01	Riel lateral Mano Derecha	2	21	2B-4035-02	1/4" Tapa de Remache	8
3	2S-4667-01	Riel lateral Mano Izquierda	2	22	4A-6410-01	Pasador de Seguridad con Soporte de Montaje	2
4	1B-4082-99	#8 X 9/16" Tornillo Phillips	191	23	2S-6316-03	Brazo de tope	2
5	1A-6253-01	Pata Asemblada – Mano Derecha	2	24	4A-5533-00	Ensamblado vertical de la Llanta	4
6	1A-6254-01	Pata Asemblada – Mano Izquierda	2	25	1A-6252-01	Únicamente vertical	4
7	3M-4168-00	Conector de Plástico	4	26	2Q-4023-03	3" Llanta sin Seguro	4
8	WN-1050-00	Separador	4		2Q-4024-03	3" Llanta con Seguro	4
9	3B-6015-02	1/4 x 3 Remache	4	27	2B-4043-02	3/8" Tapa de Remache	8
10	1A-6285-00	Placa con Tuerca Asemblada	2	28	3M-6248-00	2" Tapón cuadrado de la Pata	12
11	3M-4111-02	Separador	4	29	4A-5546-00	Bisagra Asemblada	4
12	2B-4047-02	1/4-20 Tuerca de Seguridad	8	30	2B-6087-02	Rondana de Plástico	4
13	3M-4165-00	Protector de las Esquinas	4	31	3B-6022-02	1/4 x 1 23/32" Remache	4
14	2S-6384-10	Riel Negro de 3/4"	2	32	WB-1110-02	1/4-20 X 2 Tornillo de Cabeza Hexagonal	4
15	NO USADO			33	5A-4243-00	Juego de Postes y Red	1
16	2S-5136-02	Recipiente de Pelotas/Riel del Extremo	2	34	1B-4023-02	1/4-20 X 1/2" Tornillo de Cabeza Hexagonal	4
17	2S-6313-01	Soporte de Montaje Corto	4	35	1B-4156-00	#8 X 5/8" Tornillo Phillips de Cabeza Plana	8
18	2S-6139-01	Soporte de Montaje Largo	4	36	2L-4137-03	Manual del Usuario - T8522	1
19	2S-6312-01	Soporte de Pivote	4	37	3M-1027-00	Tapón del Recipiente de pelotas	4

2L-4137-03

