

① x6



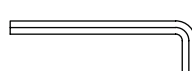
M6x $\frac{60}{2.4}$

② x78

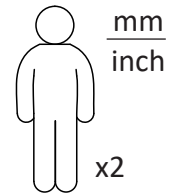


M6x $\frac{40}{1.6}$

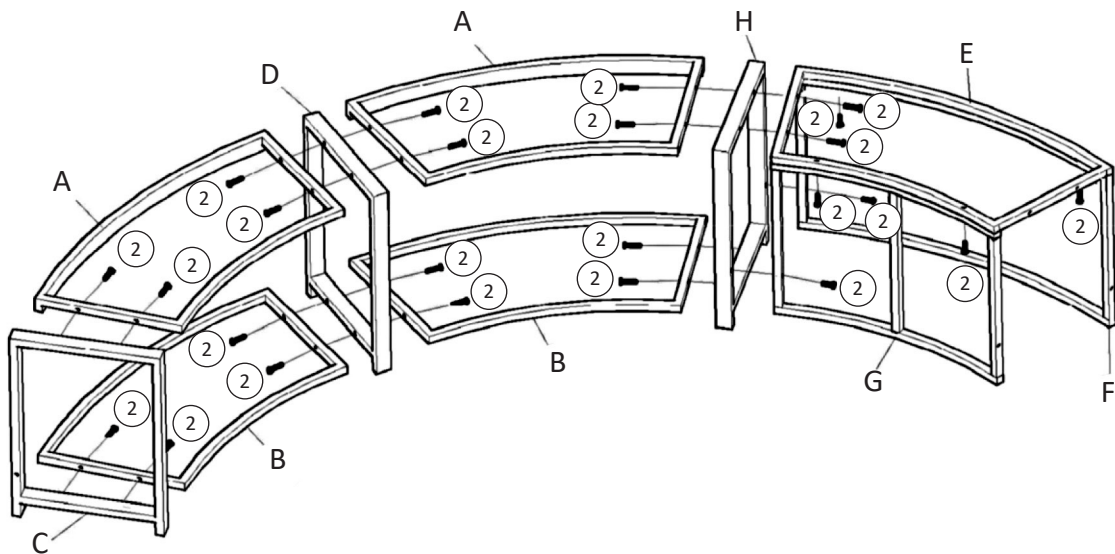
③ x2



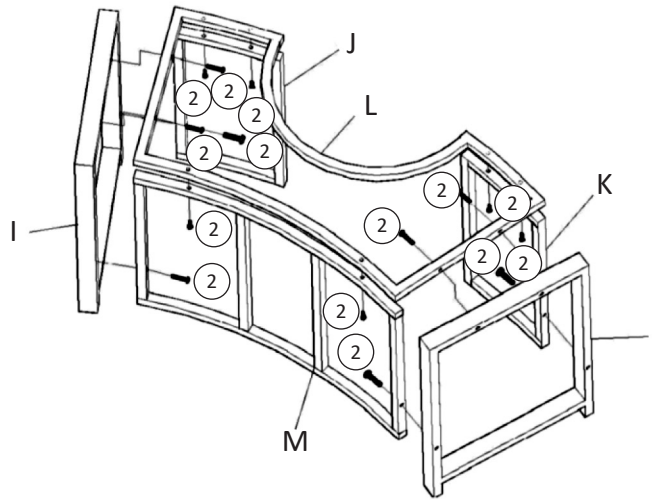
M4



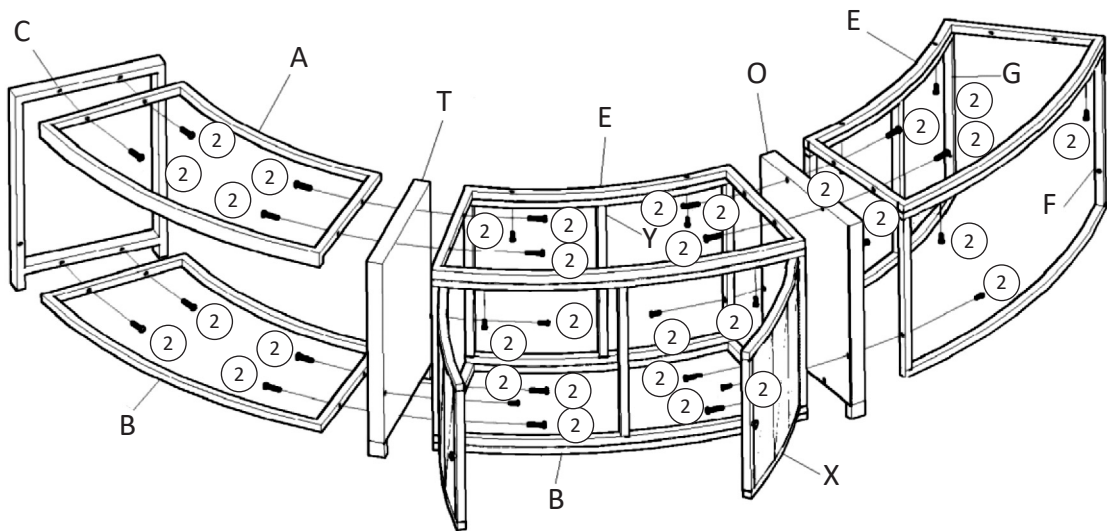
1



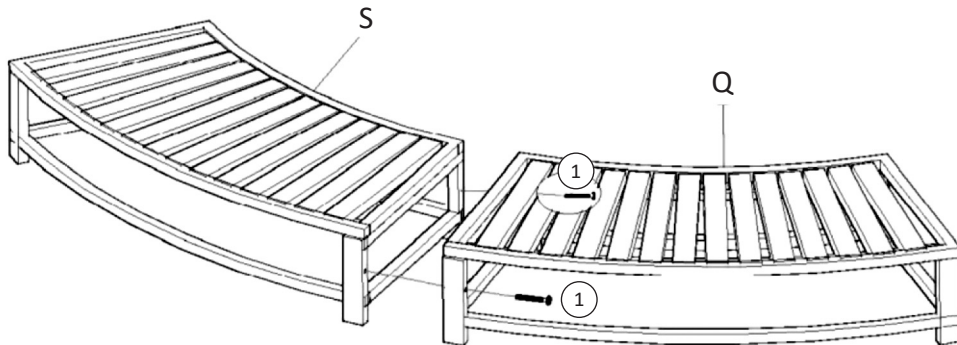
2



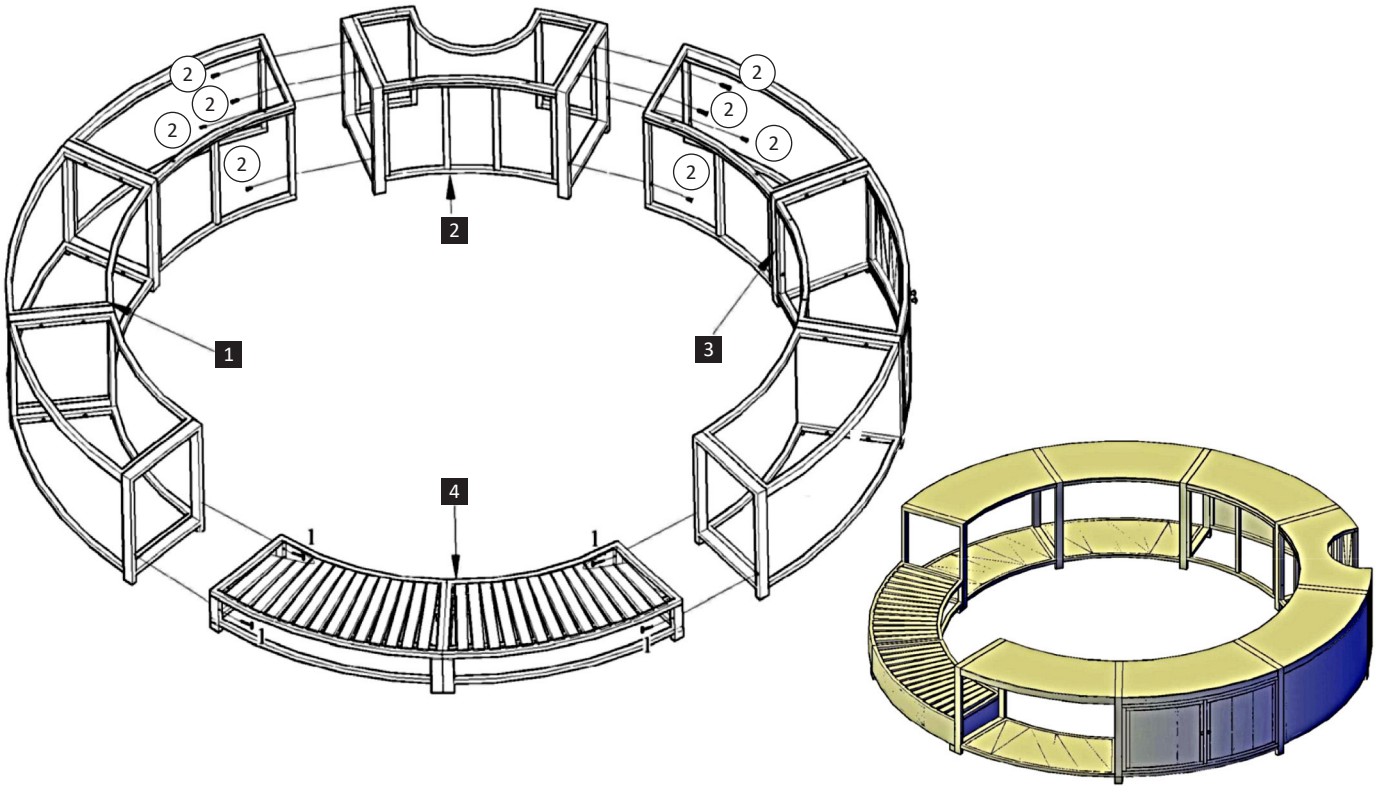
3



4



5



6

