

LOT# \_\_\_\_\_

PO# \_\_\_\_\_



**realflame**<sup>®</sup>  
fireplaces



# Mantel Assembly Instructions

Model # 7100  
Ashley Fireplace

English • Français • Español

# WARNINGS

Read entire label and all instructions included with your Real Flame® products. **PROPERTY DAMAGE, SERIOUS INJURY OR DEATH** may result if any of these warnings are not followed.

## HAZARDS

- Gel Fuel is flammable. Failure to follow warnings can result in property damage or serious burns.
- This Real Flame® fireplace has been designed and tested for use with Real Flame® Gel Cans only. Using other brands of fuel or any other materials could result in a dangerous fire and serious burns.
- **Do not attempt to remove or replace a can while it is burning or still hot. Pouring any kind of fuel on a fire can result in flare-ups or flashbacks that could burn you. Make sure the fire is out and allow the can to cool for 20 minutes before touching it.**
- Do not store or use gasoline or other flammable materials, including gel fuel, near this product. Vapors or leaks could travel to sources of flame or heat and increase the risk of fire or explosion.

**Real Flame® Gel Fuel contains Isopropyl Alcohol.**

**In case of an emergency use a CO2 extinguisher or baking soda to extinguish the fire.**

1. This Real Flame® fireplace has been designed and tested for use only with Real Flame® 13 oz. Gel Cans. Do not burn any other kind of gel fuel or trash, paper, wood, gasoline or other flammable materials in the fireplace.
2. Never alter or dismantle the metal firebox in any manner.
3. Make sure the fireplace is placed on a flat and level surface. Failure to do so could cause the product to tip, resulting in property damage or serious injury. Do not place the fireplace in an area with lots of traffic, such as a hallway or entryway.
4. Do not pour or scoop gel out of the can or add any kind of substance to the gel fuel. To reduce the risk of flashbacks, never add gel from another container to a hot or burning can. Throw away each can after the gel has been completely burned.
5. Light Real Flame® gel fuel cans only when placed in the designated areas in firebox. Wipe up spills. Use a long match or extended butane lighter to ignite fuel.
6. Do not let anyone below age 18 use this product. Never leave a fire unattended. Keep children and pets away from a burning unit.
7. Never touch any logs or metal surfaces during or immediately after burning gel fuel. They will be extremely HOT. Allow surfaces to cool for 20 minutes before touching, changing cans, or moving the unit.
8. Do not wear flammable or loose clothing when operating the fireplace. Do not lean over the unit when lighting.
9. Do not place more than 100 lbs. of weight on the top of the fireplace at anytime.
10. Exercise the same precautions as you would with any open fire.

## **Users are responsible for following these instructions and operating this product safely**

### **Using your Fireplace**

- This fireplace is designed to be used indoors.
- Before using unit, be sure you have read and understood the step-by-step instructions in this manual.
- After several burns, soot may develop on the inside of the firebox. Clean with a damp soapy rag.
- During the initial burn you may experience a slight odor. Odor is temporary and will be absent on following burns.

### **GEL FUEL**

Real Flame® Gel Fuel Contains Isopropyl Alcohol. Avoid contact with eyes, mucous membranes or prolonged contact with skin. May irritate eyes. Store in a cool, dry place. Keep away from flame, heat or items that spark. Use in well-ventilated areas. Keep out of reach of children and pets. In case of fire, use a CO2 fire extinguisher or baking soda.

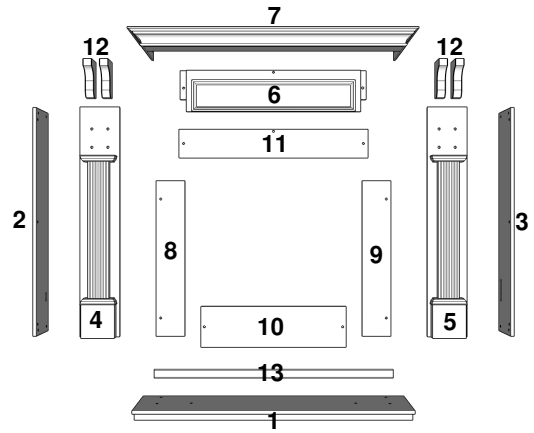
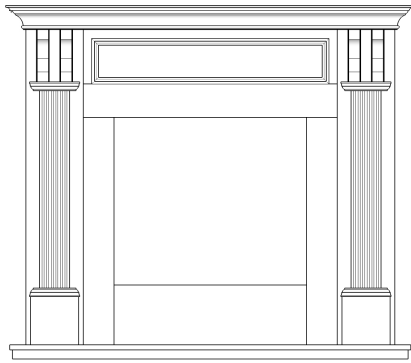
### **FIRST AID**

If fuel gets in eyes, flush with water for 15 minutes; get medical attention. If ingested, do not induce vomiting; call poison control center or a doctor.

RF Mantle WARNINGS 071913

**If you have questions please call customer service at: 1-800-654-1704**

## PARTS LIST



Number	Description	Black Wash	Mahogany	White	Quantity
1	Base Panel	71000201	71000401	71000801	1
2	Left Side Panel	71000202	71000402	71000802	1
3	Right Side Panel	71000203	71000403	71000803	1
4	Left Front Panel	71000204	71000404	71000804	1
5	Right Front Panel	71000205	71000405	71000805	1
6	Center Panel	71000206	71000406	71000806	1
7	Top Panel	71000207	71000407	71000807	1
8	Left Firebox Trim	71000208	71000408	71000808	1
9	Right Firebox Trim	71000209	71000409	71000809	1
10	Lower Firebox Trim	71000210	71000410	71000810	1
11	Upper Firebox Trim	71000211	71000411	71000811	1
12	Front Panel Decor	71000212	71000412	71000812	4
13	Firebox Support	71000213	71000413	71000813	1
14	Hardware Kit	71000014	71000014	71000014	1

## HARDWARE KIT - 71000014

A x 24  
Short Allen Screw



B x 12  
L-Bracket



C x 28  
Long Allen Screw



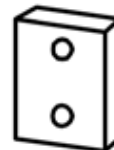
D x 28  
Washer



E x 1  
Allen Wrench

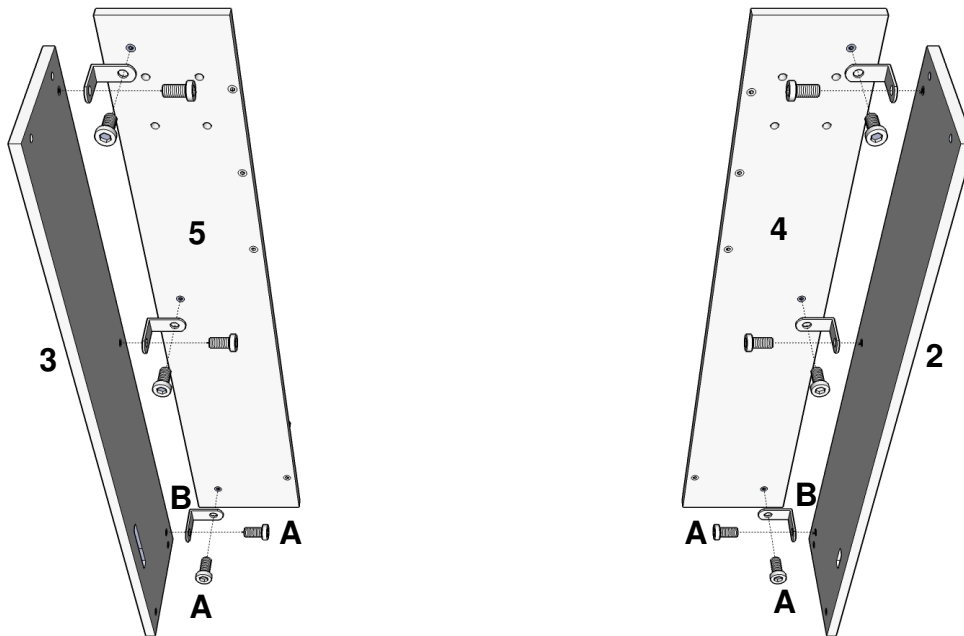


F x 2  
MDF Board



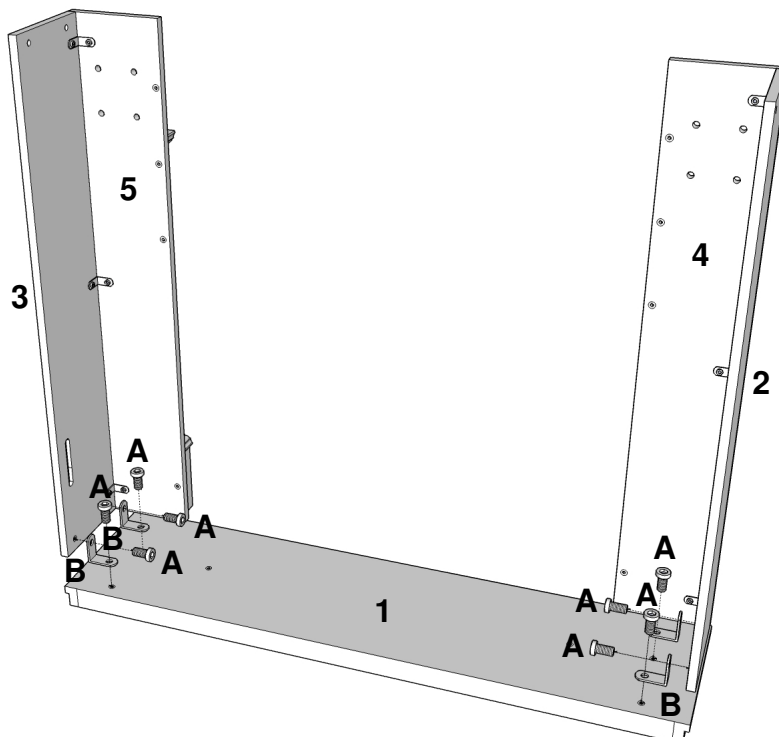
## Step One

- Join left side panel (2) with left front panel (4) by securing 6 short allen screws through 3 L-brackets.
- Repeat with right side panel (3) and right front panel (5).



## Step Two

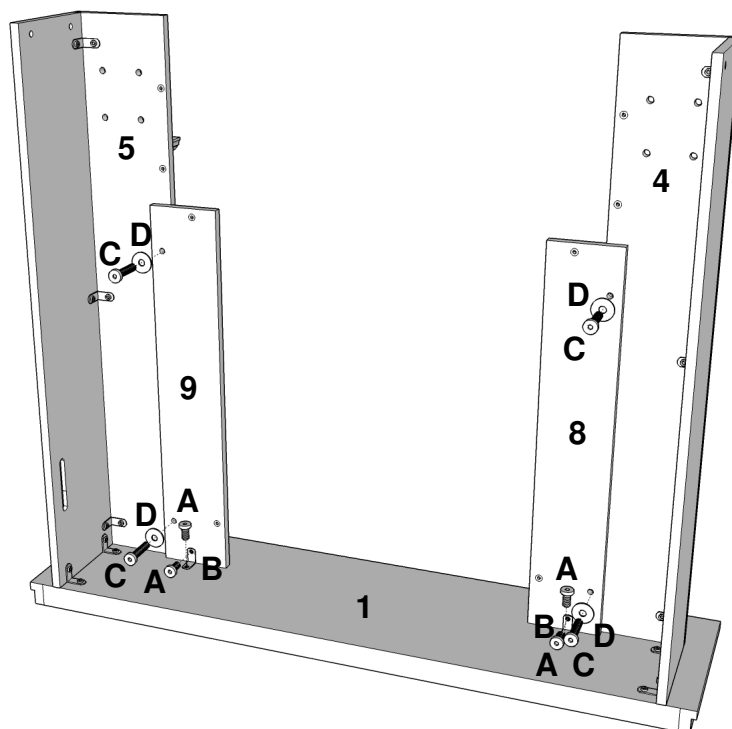
- Set base panel (1) on a flat surface as shown.
- Join panel (2) & (4), (3) & (5) by securing 8 short allen screws through 4 L-brackets.





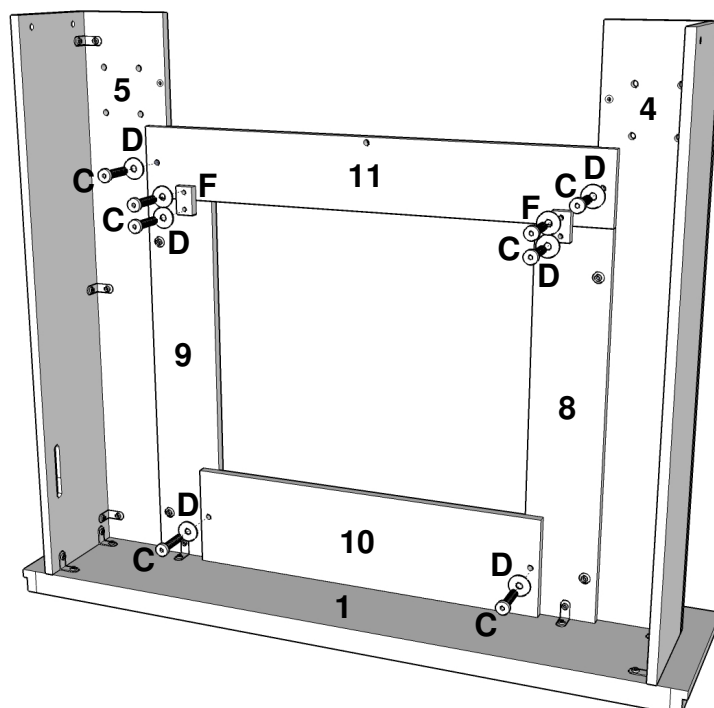
### Step Three

- Attach left firebox trim (8) to left front panel (4) by securing 2 long allen screws through 2 washers.
- Fit on base panel (1) by securing 2 short allen screws through 1 L-bracket.
- Repeat with right firebox trim (9).



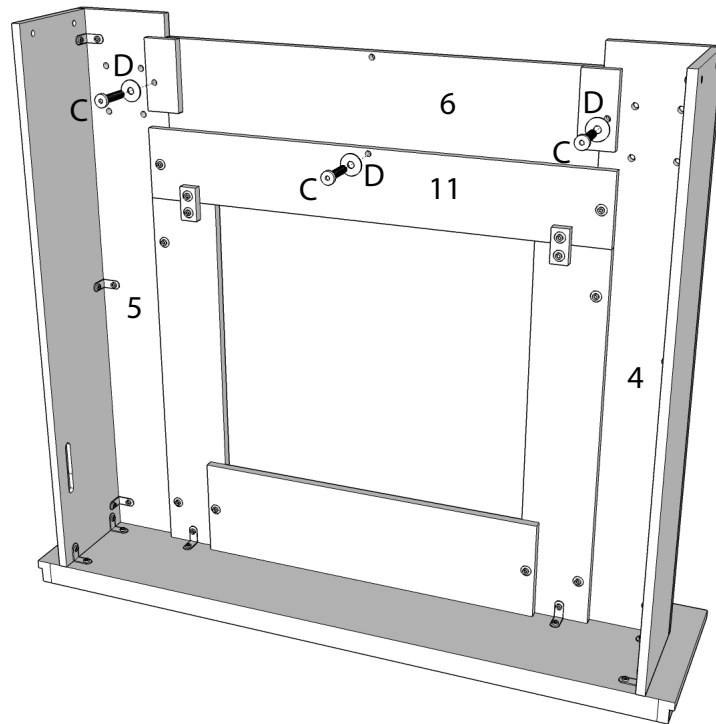
### Step Four

- Place lower firebox trim (10) on base panel (1). Attach to the back of left (8) & right (9) firebox trim by securing 2 long allen screws through 2 washers.
- Attach upper firebox trim (11) to front panel (4) & (5) by securing 2 long allen screws through 2 washers. Fit on left (8) & right (9) firebox trim by securing 4 long allen screws through 4 washers and 2 MDF boards.



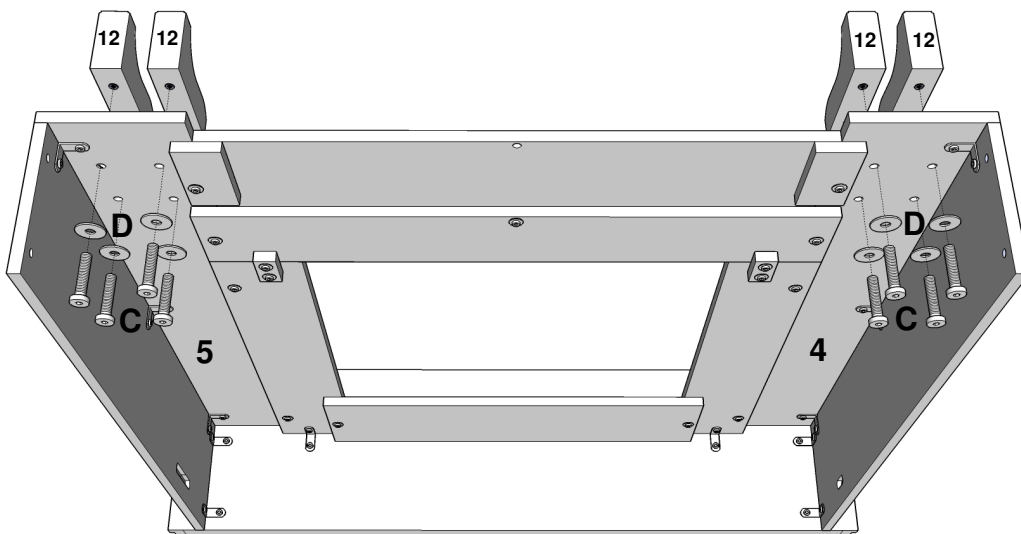
## Step Five

-Attach center panel (6) to front panel (4) & (5) by securing 2 long allen screws through 2 washers.  
Fit on upper firebox trim (11) by securing 1 long allen screw through 1 washer.



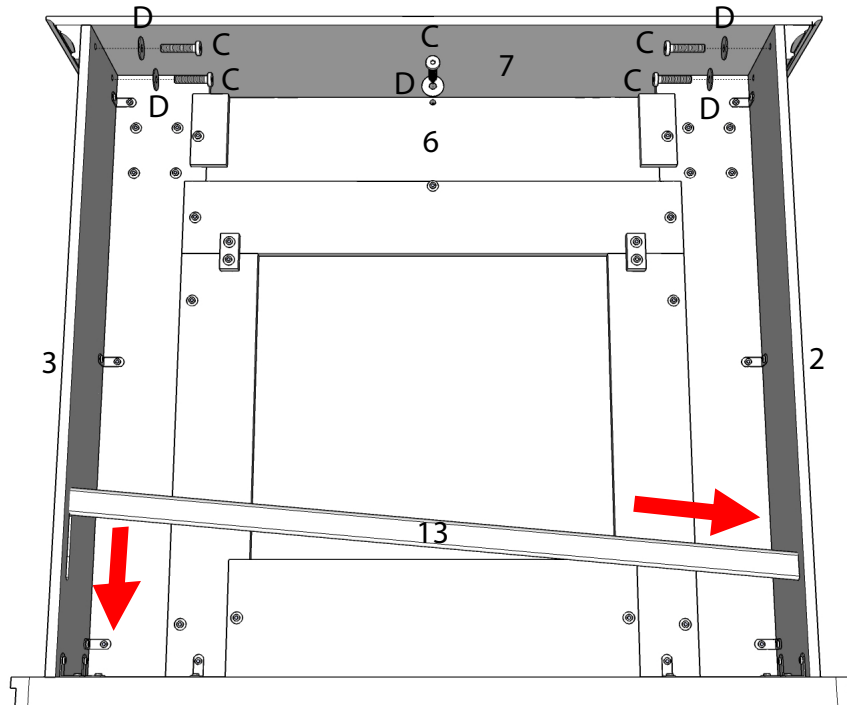
## Step Six

-Attach 4 pcs front panel decor (12) to front panel (4) & (5) by securing 8 long allen screws through 8 washers.



## Step Seven

- Locate top panel (7) to above finished parts.
- Join center panel (6), side panel (2) & (3) by securing 5 long allen screws through 5 washers.
- Insert firebox support (13) to the hole on left side panel (2). Slide down the other side along the groove on right side panel (3).



## Step Eight

For the next step refer to the instruction manual included with your firebox.

If you do not have an instruction manual included with your firebox do not attempt to assemble or operate the fireplace. Immediately call our customer service department at 1-800-654-1704 for a replacement manual.

**⚠ WARNING:** Do not operate your firebox without reading all instructions and warnings prior to use.

# Warranty & Return Policies

## Warranty

Real Flame® Company warrants Real Flame ventless fireplaces and accessories to be free from defects in parts and workmanship under normal use and service for a period of 90 days from the date of purchase. In the event of such defects Real Flame will, at its option, replace the defective product or refund the purchase price. The foregoing is the exclusive remedy and Real Flame disclaims all other warranties, including any implied warranty of merchantability or fitness for a particular purpose. In addition, Real Flame will not be responsible for consequential damages in excess of the purchase price of the product on which such liability is based. Electric fireplaces carry a one-year warranty on the electric firebox only.

## Return Policy

You may return your purchase within 90 days of receipt. No refunds will be issued for incomplete or unauthorized returns. All returned products must be 100% complete, adequately packaged in original packaging and in resalable condition. Products that have been assembled or modified will not be eligible for return. All items must be returned in their entirety, meaning all items included must be returned together. No returns or exchanges on discontinued items. Please begin the return process by contacting the store or company where you bought your Real Flame item.

## Replacement Parts

In the event that an item has been lost or damaged, either by the manufacturer or in shipping, you may request a replacement. Replacement parts are not available for all units and only given at Real Flame's discretion. We will assess any damage and find a solution, which could include shipping you a replacement. No replacements are available for discontinued items or repackaged (open box) products. Please call Real Flame Customer Service at 800-654-1704 for replacement parts before returning the damaged item. Please have the following information (which can be found in your instruction manual) ready before you call Customer Service.

- Model Number of Item
- 4-8 digit Part Number
- Lot Code Number
- Shipping Address
- A picture of the damaged item may be requested. Pictures should be sent to [custserv@realflame.com](mailto:custserv@realflame.com)

## Incorrect Order Received

If you received something other than what you ordered, please contact Real Flame Customer Service at 800-654-1704 within 48 hours of receiving the item.

Please refer to [www.Realflame.com](http://www.Realflame.com) for our complete return guidelines and policies.

Real Flame®  
7800 Northwestern Ave.  
Racine, WI 53406  
Customer Service: 1-800-654-1704 in USA  
Service à la clientèle: 1-800-363-6443 in Canada  
[custserv@realflame.com](mailto:custserv@realflame.com)



**realflame**<sup>®</sup>  
fireplaces



## Mantelet Instructions de Montage

Modèle # 7100  
Foyer Ashley

# ⚠️ AVERTISSEMENTS ⚠️

**Lire complètement l'étiquette et toutes les instructions du produits Real Flame®.  
La négligence à suivre tous ces avertissements peut occasionner  
des dommages à la propriété, des blessures sérieuses et même la mort.**

## **DANGERS**

- **Le combustible est inflammable. La négligence à suivre les avertissements de danger peut occasionner des dommages à la propriété, ou brûlures sérieuses.**
- Utilisez uniquement Real Flame® gel combustible dans cette unité. Ne jamais utiliser d'autres types de gel combustible ou d'autres matières inflammables.
- **Ne pas tenter de faire le plein d'une unité qui est déjà brûlant. Si vous le faites, cela pourrait occasionner des scintillements ou des retours de flamme. Assurez-vous que le feu est éteint et laisser l'appareil refroidir pendant 20 minutes avant de faire le plein.**
- Ne pas entreposer ou utiliser d'essence et toute autre matière inflammable, incluant du gel combustible, près de ce produit. Les vapeurs de ces produits peuvent s'accumuler et accroître le risque d'incendie, d'explosion ou de blessure.  
**Le combustible Real Flame contient de l'alcool isopropylique.**  
**En cas d'urgence, utiliser un extincteur à neige carbonique ou du bicarbonate de soude pour éteindre le feu.**

1. La foyer Real Flame® ont été conçus et testés pour être utilisés avec du Real Flame® 13 oz boîtes de gel seulement. Ne jamais utiliser d'autres types de gel combustible ou d'autres matières inflammables.
2. Ne jamais modifier ou démonter le foyer, la chambre de combustion en métal ou l'ensemble de bûches d'aucune manière.
3. Vous assurer que l'ensemble de bûches est utilisé sur une surface stable, plane et de niveau. Ne pas le faire pourrait causer le faire basculer, entraînant des dommages matériels ou des blessures graves. Ne pas placer le foyer dans un endroit où la circulation est intense comme une entrée ou un corridor.
4. Ne pas verser ou retirer gel sur la boîte ou essayer de combiner gel de différentes boîtes.
5. Enflammer la boîte de carburant de gel Real Flame® seulement quand ils sont placés dans les zones désignées à l'unité. Essuyer les renversements. Utilisez une longue allumette ou un briquet au butane étendu à enflammer le carburant.
6. Ne laissez personne en dessous de 18 ans utilisent ce la foyer. Ne jamais laisser un feu sans surveillance. Gardez les enfants et les animaux loin d'une unité de brûlure.
7. Ne touchez jamais les surfaces métalliques pendant ou immédiatement après la combustion combustible gel. Ces composantes peuvent être extrêmement CHAUDES. Laisser les surfaces refroidir pendant 20 minutes avant de toucher, en changeant bidons, ou de déplacer l'appareil.
8. Ne pas porter de vêtements amples ou inflammables lors de l'utilisation du produit. Ne pas se pencher sur l'unité lors de l'allumage.
9. Ne jamais placer de poids de plus de 100 lb (45,36 kg) sur le dessus du foyer.
10. Exercer les mêmes précautions que vous le feriez avec un feu ouvert.

**Les utilisateurs sont tenus de suivre ces instructions et mises  
en garde et pour utiliser ce produit en toute sécurité.**

### **Utilisation de votre foyer**

- Le foyer est conçu pour être utilisé à l'intérieur.
- Avant l'utilisation, vous assurer d'avoir lu et compris toutes les étapes des instructions.
- Après quelques combustions, de la suie peut se déposer à l'intérieur de la chambre de combustion. Nettoyer avec une eau savonneuse et un chiffon.
- Lors de l'utilisation initiale, vous pouvez percevoir une légère odeur. Cette odeur est temporaire et disparaîtra lors des usages subséquents.

### **COMBUSTIBLE**

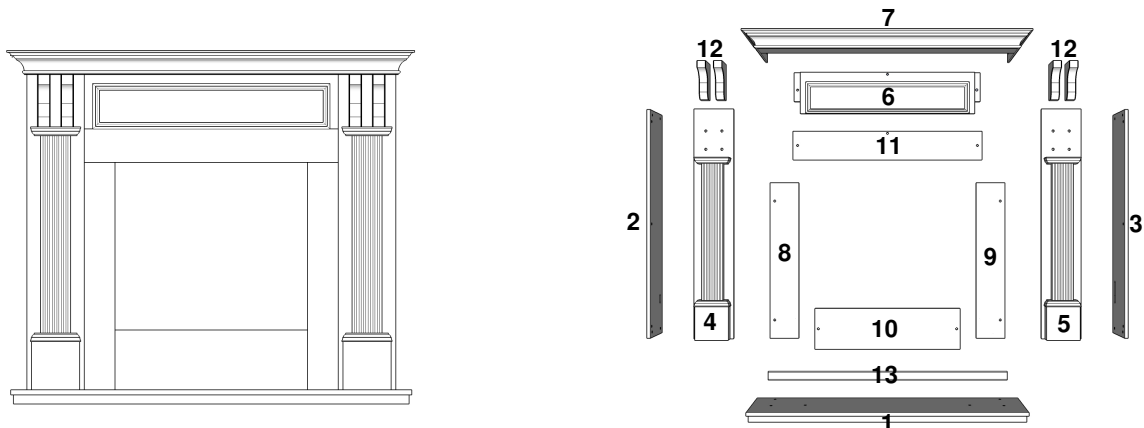
Le combustible Real Flame contient de l'alcool isopropylique. Éviter le contact avec les yeux, les muqueuses ou un contact prolongé avec la peau. Peut irriter les yeux. Entreposer dans un endroit frais et sec. Garder éloigné des flammes, des sources de chaleur ou d'éléments pouvant provoquer des étincelles. Utiliser dans un endroit bien aéré. Garder hors de la portée des enfants et des animaux domestiques. En cas d'incendie, utiliser un extincteur à neige carbonique ou du bicarbonate de soude.

### **Premiers soins**

Si du gel touche les yeux, laver dans l'eau durant une période de 15 minutes. Contacter un médecin. En cas d'ingestion, ne pas faire vomir et appeler le centre antipoison ou un médecin.






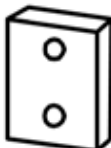
**Pour toute question, contactez notre service à la clientèle au 1-800-654-1704.**

## Liste des pièces



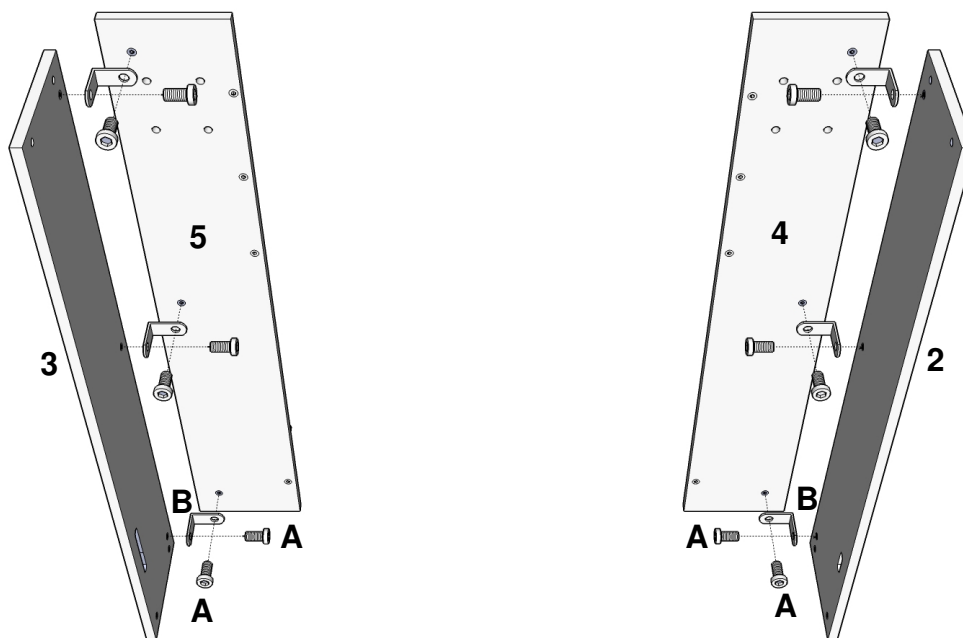
N°	Description	lavez noire	acajou	blanche	Quantité
1	Panneau de base	71000201	71000401	71000801	1
2	Panneau latéral gauche	71000202	71000402	71000802	1
3	Panneau latéral droit	71000203	71000403	71000803	1
4	Panneau central gauche	71000204	71000404	71000804	1
5	Panneau central droit	71000205	71000405	71000805	1
6	Panneau central	71000206	71000406	71000806	1
7	Panneau supérieur	71000207	71000407	71000807	1
8	Moulure gauche	71000208	71000408	71000808	1
9	Moulure droite	71000209	71000409	71000809	1
10	Moulure inférieure	71000210	71000410	71000810	1
11	Moulure supérieure	71000211	71000411	71000811	4
12	Panneau central décoratif	71000212	71000412	71000812	1
13	Support pour le foyer	71000213	71000413	71000813	1
14	Forfait de quincaillerie	71000014	71000014	71000014	1

## Liste des pièces de quincaillerie - 71000014

24 x A Vis Allen courte 	12 x B Équerre 	28 x C Vis Allen longue 
28 x D Rondelle 	1 x E Clé Allen 	2 x F Plaque MDF 

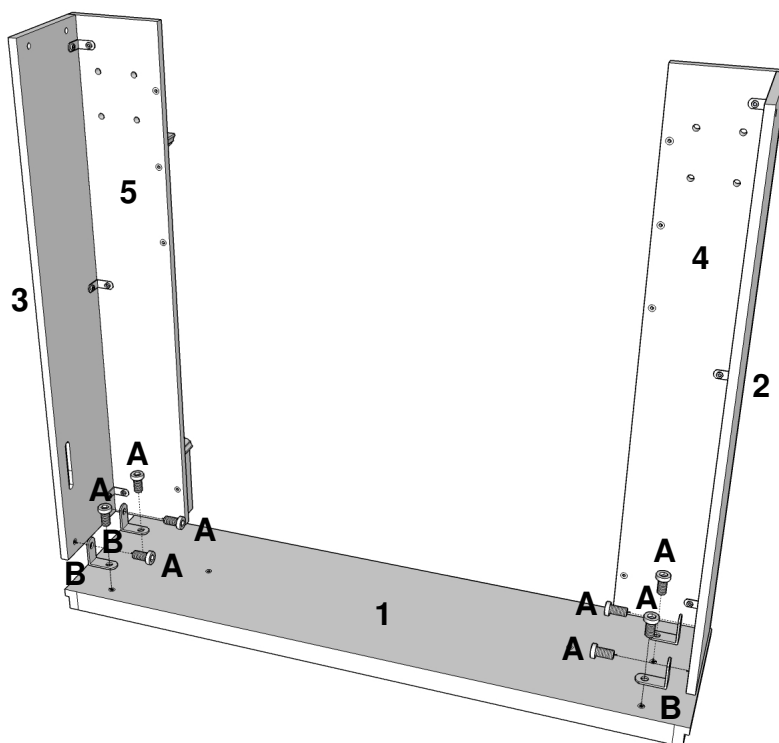
## Première étape

- Unir le panneau latéral gauche (2) au panneau central gauche (4) et fixer en utilisant 6 vis Allen courtes et 3 équerres.
- Répéter la même opération avec le panneau latéral droit (3) et le panneau central droit (5)



## Deuxième étape

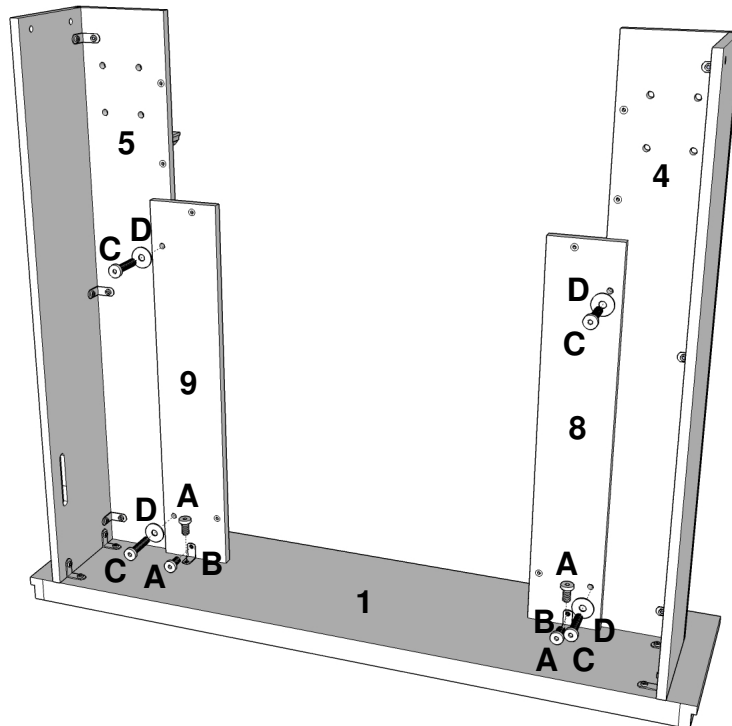
- Mettre le panneau de base (1) sur une surface plane tel qu'illustré.
- Unir les panneaux (2) et (4), (3) et (5) en utilisant 8 vis Allen courtes et 4 équerres.





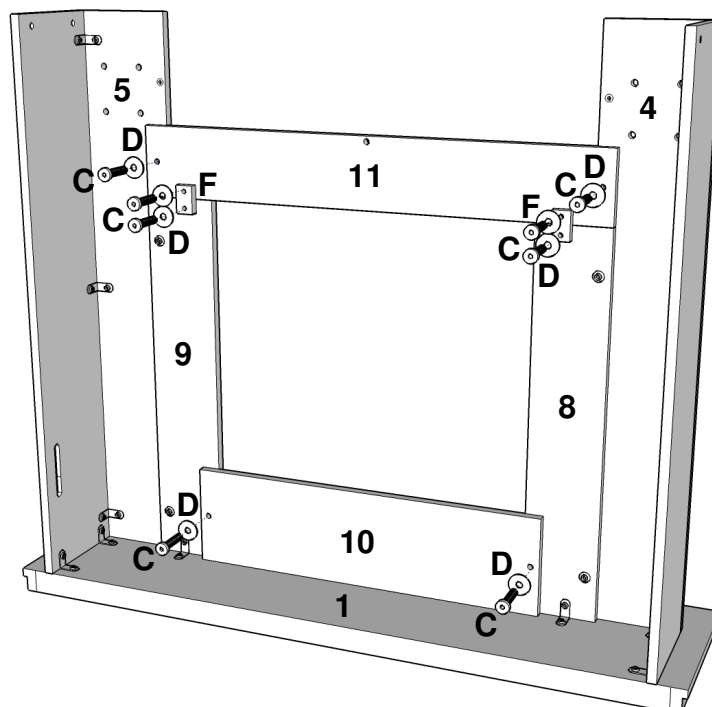
### Troisième étape

- Fixer la moulure gauche (8) au panneau central gauche (4) en utilisant 2 vis Allen longues et 2 rondelles. Placer sur le panneau de base (1) et fixer en utilisant 2 vis Allen courtes et 1 équerre.
- Répéter l'opération avec la moulure droite (9).



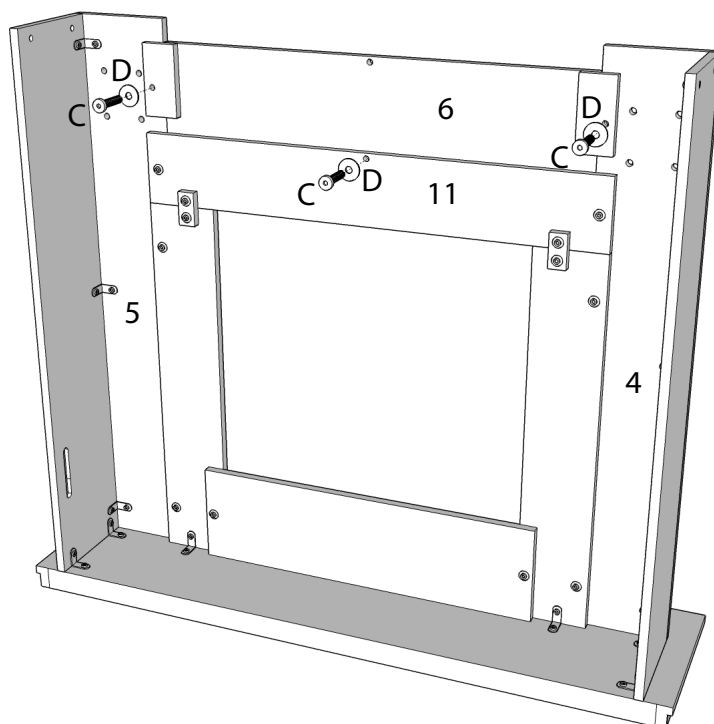
### Quatrième étape

- Mettre la moulure inférieure (10) sur le panneau de base. Fixer à l'arrière des moulures (8) et (9) en utilisant 2 vis Allen longues et 2 rondelles.
- Fixer la moulure supérieure (11) aux panneaux centraux (4) et (5) en utilisant 2 vis Allen longues et 2 rondelles. Placer sur la moulure gauche (8) et sur la moulure droite (9) et fixer en utilisant 4 vis Allen longues, 4 rondelles et 2 plaques MDF.



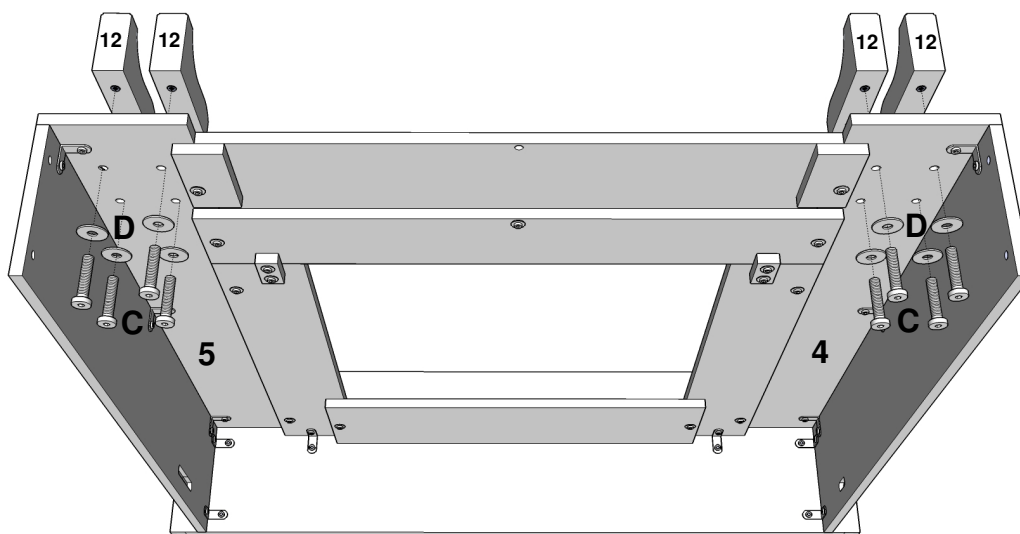
## Cinquième étape

- Fixer le panneau central (6) aux panneaux centraux (4) et (5) en utilisant 2 vis Allen longues et 2 rondelles.
- Placer sur la moulure supérieure (11) et fixer en utilisant 1 vis Allen longue et 1 rondelle.



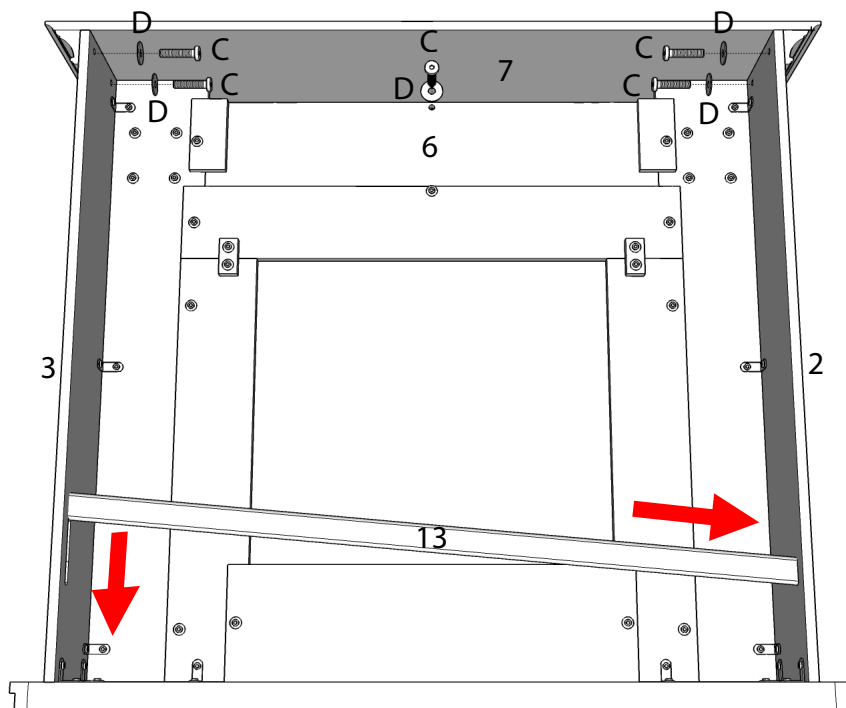
## Sixième étape

- Fixer les 4 pièces centrales décoratives (12) aux panneaux (4) et (5) avec 8 vis Allen longues et 8 rondelles.



## Septième étape

- Mettre le panneau supérieur (7) sur les pièces déjà montées.
- Unir le panneau central (6), les panneaux latéraux (2) et (3) et fixer en utilisant 5 vis Allen longues et 5 rondelles.
- Insérer le support du foyer (13) dans le trou sur le panneau latéral gauche(2). Glisser vers le bas le côté opposé dans la rainure du panneau latéral droit (3).



## Huitième étape

Pour l'étape suivante, vous référer au manuel d'instruction inclus avec votre chambre de combustion.

Si aucun manuel d'instruction n'est inclus avec votre chambre de combustion, ne pas tenter de l'assembler ou de faire fonctionner le foyer. Contacter immédiatement le service à la clientèle au 1-800-654-1704 pour recevoir un manuel de remplacement.

**⚠ Avertissements : Ne pas utiliser votre chambre de combustion sans avoir lu toutes les instructions et les avertissements.**

# GARANTIE DE REAL FLAME ET POLITIQUE DE RETOUR

## **Garantie**

La compagnie Real Flame® garantit les foyers sans ventilation Real Flame et ses accessoires de tout défaut (pièces et main d'œuvre) conformément à un usage courant et pour une période de 90 jours suivant la date d'achat. Dans l'éventualité de défektivité, Real Flame remplacera, selon sa convenance, le produit défectueux ou procédera au remboursement du coût d'achat. Les présentes constituent le seul recours et Real Flame ne reconnaît aucune autre garantie que ce soit, incluant les garanties implicites de la qualité marchande ou d'adaptation à un usage particulier. De plus, Real Flame ne se tient aucunement responsable des dommages consécutifs à un usage abusif où lesdits dommages représenteraient une valeur supérieure au coût du produit sur lequel cette responsabilité tient place. Les foyers électriques offrent une garantie d'un an sur la chambre de combustion électrique seulement.

## **Politique de retour**

Vous pouvez retourner votre produit dans les 90 jours suivant sa réception. Aucun remboursement ne sera accordé pour les retours non autorisés ou incomplets. Tous les produits retournés doivent être complets à 100 %, emballés adéquatement dans leur emballage original et dans une bonne condition de revente. Les produits qui ont été assemblés ou modifiés ne seront pas admissibles à un retour. Tous les articles doivent être retournés dans leur intégrité, ce qui veut dire que tous les éléments inclus doivent être retournés ensemble. Il n'y a aucun retour ou échange pour les articles qui ne sont plus sur le marché. Veuillez entreprendre les procédures de retour de marchandise en contactant premièrement le détaillant ou la compagnie où vous vous êtes procuré l'article Real Flame.

## **Pièces de rechange**

Si une pièce était perdue ou endommagée soit par le manufacturier ou lors de l'expédition, vous pouvez demander un remplacement. Les pièces de rechange ne sont pas offertes pour tous les articles et ne sont données qu'à la discrétion de Real Flame. Nous estimerons chacun des dommages et trouverons une solution, pouvant inclure l'envoi d'un remplacement et la commande d'un nouvel article. Aucun remplacement n'est possible pour les articles qui ne sont plus sur le marché ou pour les articles réemballés (boîte ouverte). Avant de retourner les articles endommagés, veuillez contacter le service à la clientèle de Real Flame au 1 800 654-1704 pour des pièces de rechange. Avant de contacter le service à la clientèle, ayez en main les informations suivantes, se trouvant dans votre manuel d'instructions :

- Le numéro du produit
- Le numéro de la pièce de 4 à 8 chiffres
- Le numéro de code de lot
- L'adresse d'expédition
- Une photo de l'article endommagé peut être demandée. Les photos devront être envoyées

à [custserv@realflame.com](mailto:custserv@realflame.com)

## **Réception de commande irrégulière**

Si vous recevez un article différent que celui que vous avez commandé, veuillez contacter le service à la clientèle de Real Flame au 1 800 654-1704 dans les 48 heures suivant la réception de la marchandise.

Veuillez consulter le [www.Realflame.com](http://www.Realflame.com) pour une vue complète de nos directives et de nos politiques de retour de marchandise.

Real Flame®  
7800 Northwestern Ave.  
Racine, WI 53406

Customer Service: 1-800-654-1704 in USA  
Service à la clientèle: 1-800-363-6443 in Canada  
[custserv@realflame.com](mailto:custserv@realflame.com)



**realflame**<sup>®</sup>  
fireplaces



# Instrucciones de ensamblaje del marco para hogar

Modelo N.º 7100  
Hogar Ashley

# ⚠️ ADVERTENCIAS ⚠️

**Lea todas las etiquetas e instrucciones que recibió con sus Real Flame® productos. Si no sigue estas advertencias, puede provocar DAÑOS EN LA PROPIEDAD o sufrir LESIONES GRAVES O LA MUERTE.**

## PELIGROS

- El combustible en gel es inflamable. Si no sigue estas instrucciones puede provocar daños en la propiedad o sufrir quemaduras graves.
- Chimeneas Real Flame® han sido diseñados y probados para su uso con Real Flame® latas de gel solamente. No utilice ningún otra marca de materiales combustibles o inflamables.
- **No intente extraer o sustituir una lata mientras esté encendida o esté aún caliente. Nunca rellene latas. Si coloca cualquier tipo de combustible sobre el fuego, puede provocar llamaradas. Asegúrese de que el fuego esté apagado y permita que la unidad se enfríe durante 20 minutos antes de volver a colocar combustible.**
- No almacene ni utilice gasolina u otros materiales inflamables, incluido el combustible en gel, cerca de este producto. Los vapores o las filtraciones de estos tipos de elementos pueden llegar hasta la fuente de calor o de llamas e incrementar el riesgo de incendios o explosiones.

**El combustible en gel Real Flame® contiene alcohol isopropílico.**

**En caso de emergencia, utilice en extinguidor de CO2 o bicarbonato de sodio para apagar el incendio.**

1. Este hogar de leños Real Flame® ha sido diseñado y probado para su uso sólo con el Real Llama 13 oz latas de gel. No quemar ningún otro tipo de combustible en gel o basura, papel, madera, gasolina u otros materiales inflamables en el hogar.
2. Nunca altere ni desarme hogar de ninguna manera.
3. Asegúrese de que el hogar esté colocado sobre una superficie plana y nivelada. Si no lo hace, la unidad podría caerse y provocar daños en la propiedad o lesiones graves. No coloque el hogar en un lugar con mucho tráfico, como un corredor o una entrada.
4. No derrame ni saque el gel de la lata o intente mezclar el gel de distintas latas.
5. Encienda el combustible en gel Real Flame® únicamente cuando la lata esté colocada en el área designada de la unidad. Limpie los derrames. Utilice un fósforo largo o un encendedor largo de butano para encender el combustible.
6. No dejes que nadie menor de 18 años usar este hogar. Nunca deje el fuego sin supervisión. Mantenga a los niños y mascotas lejos de un juego de leños ardiendo.
7. Nunca toque las superficies metálicas mientras se quema el combustible en gel o inmediatamente después de quemarlo. Estas superficies se encuentran extremadamente CALIENTES. Deje que las superficies se enfríen durante 20 minutos antes de tocarlas, cambiar las latas o mover la unidad.
8. No utilice vestimenta inflamable o suelta al operar el hogar. No se incline sobre la unidad cuando la encienda.
9. No coloque más de 100 libras de peso en la parte superior del hogar.
10. Tome las mismas precauciones que tomaría ante cualquier llama abierta.

**Los usuarios son responsables de respetar estas instrucciones y de utilizar este producto de manera segura.**

### Uso del hogar

- El hogar ha sido diseñado para ser utilizado en interior.
- Antes de utilizar la unidad, asegúrese de haber leído y comprendido las instrucciones paso a paso de este manual.
- Después de varios usos, es posible que se acumule hollín en la parte interna del quemador. Límpielo con un paño húmedo con jabón.
- Durante el primer uso, es posible que sienta un olor suave. Este olor es temporal y no se emitirá en los siguientes usos.

### Combustible en gel

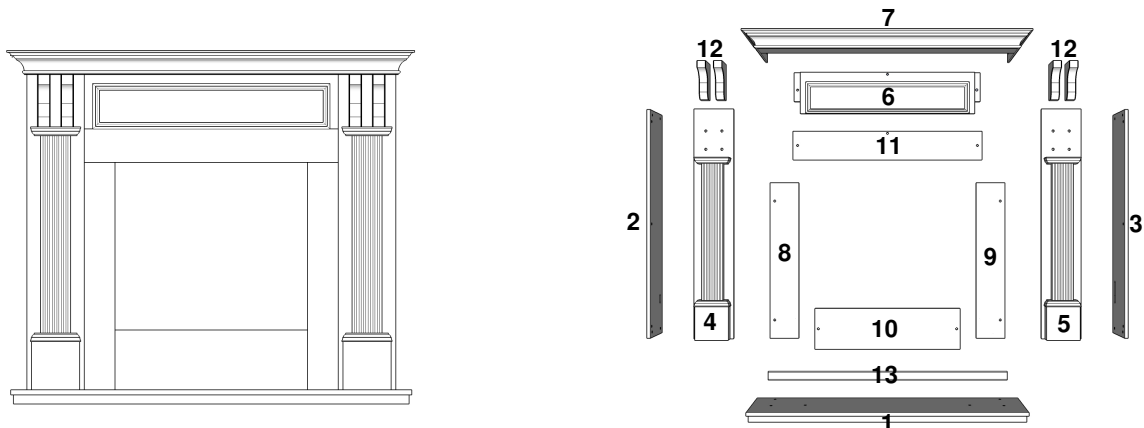
El combustible en gel Real Flame® contiene alcohol isopropílico. Evite el contacto con los ojos, las membranas mucosas o el contacto prolongado con la piel. Puede irritar los ojos. Almacénalo en un lugar fresco y seco. Manténgalo alejado de la llama, el calor o de elementos que puedan generar chispas. Utilícelo en áreas correctamente ventiladas. Manténgalo alejado de los niños y las mascotas. En caso de incendio, utilice un extinguidor de CO2 o bicarbonato de sodio.

### Primeros auxilios

Si el combustible entra en contacto con los ojos, enjuague con agua durante 15 minutos; obtenga atención de un médico. Si lo ingiere, no induzca el vómito; comuníquese con un centro de control de intoxicaciones o con un médico.






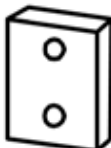
Si tiene alguna pregunta, comuníquese con el servicio de atención al cliente al: 1-800-654-1704

## Lista de piezas



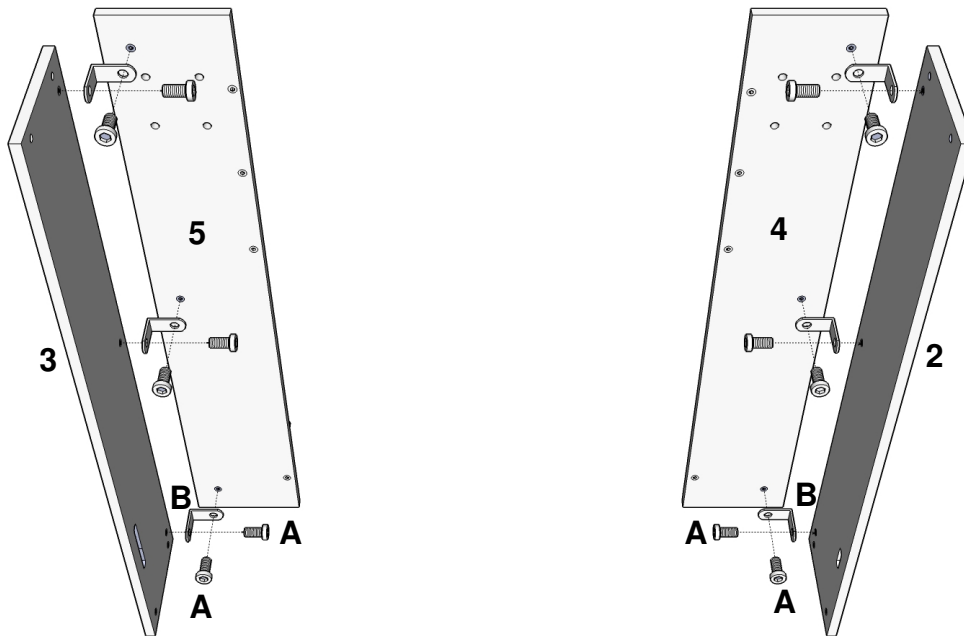
Número	Descripción	Negro de fundición	Caoba	Blanco	Cantidad
1	Panel de la base	71000201	71000401	71000801	1
2	Panel lateral izquierdo	71000202	71000402	71000802	1
3	Panel lateral derecho	71000203	71000403	71000803	1
4	Panel delantero izquierdo	71000204	71000404	71000804	1
5	Panel delantero derecho	71000205	71000405	71000805	1
6	Panel central	71000206	71000406	71000806	1
7	Panel superior	71000207	71000407	71000807	1
8	Reborde decorativo izquierdo del hogar	71000208	71000408	71000808	1
9	Reborde decorativo derecho del hogar	71000209	71000409	71000809	1
10	Reborde decorativo inferior del hogar	71000210	71000410	71000810	1
11	Reborde decorativo superior del hogar	71000211	71000411	71000811	1
12	Decoración del panel delantero	71000212	71000412	71000812	4
13	Soporte del hogar	71000213	71000413	71000813	1
14	Kit de hardware	71000014	71000014	71000014	1

### Kit de hardware - 71000014

<p>A x 24 Tornillo Allen corto</p> 	<p>B x 12 Soporte en "L"</p> 	<p>C x 28 Tornillo Allen largo</p> 
<p>D x 28 Arandela</p> 	<p>E x 1 Llave Allen</p> 	<p>F x 2 Tablero de fibra de densidad media</p> 

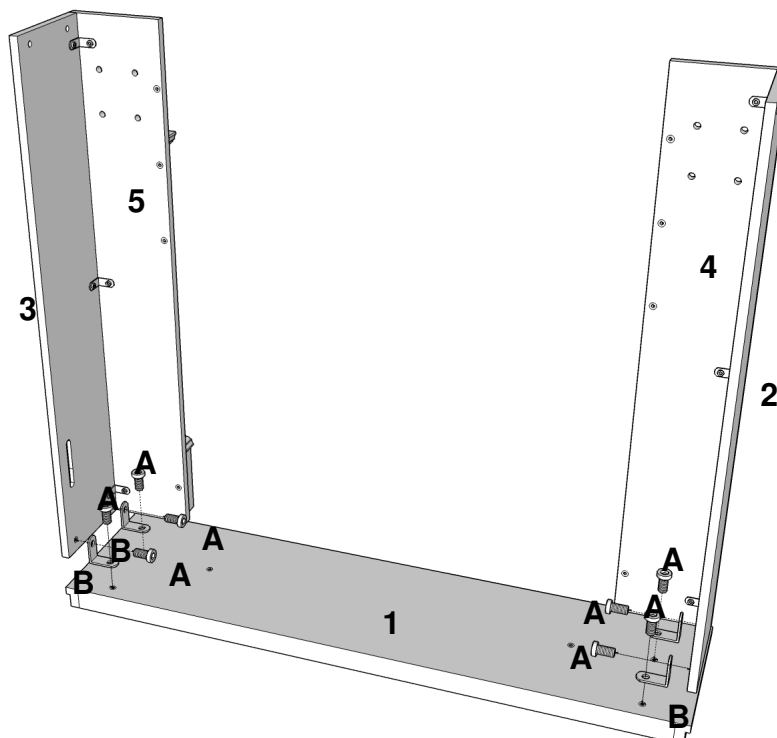
## Primer paso

- Una el panel lateral izquierdo (2) con el panel delantero izquierdo (4) ajustando los 6 tornillos Allen cortos en los 3 soportes en "L".
- Repita con el panel lateral derecho (3) y con el panel delantero derecho (5).



## Segundo paso

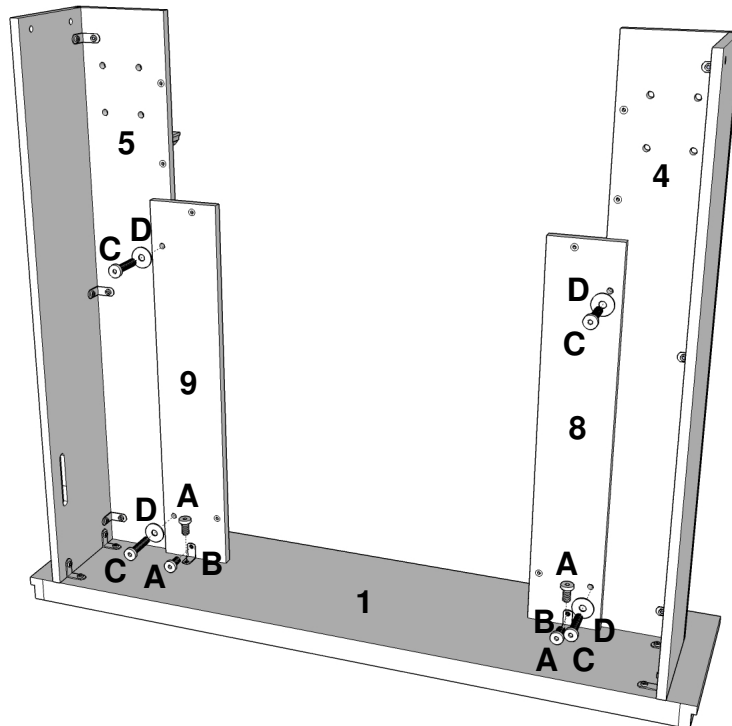
- Coloque el panel de la base (1) sobre una superficie plana, como se indica.
- Una los paneles (2) y (4), (3) y (5) ajustando los 8 tornillos Allen cortos en los 4 soportes en "L".





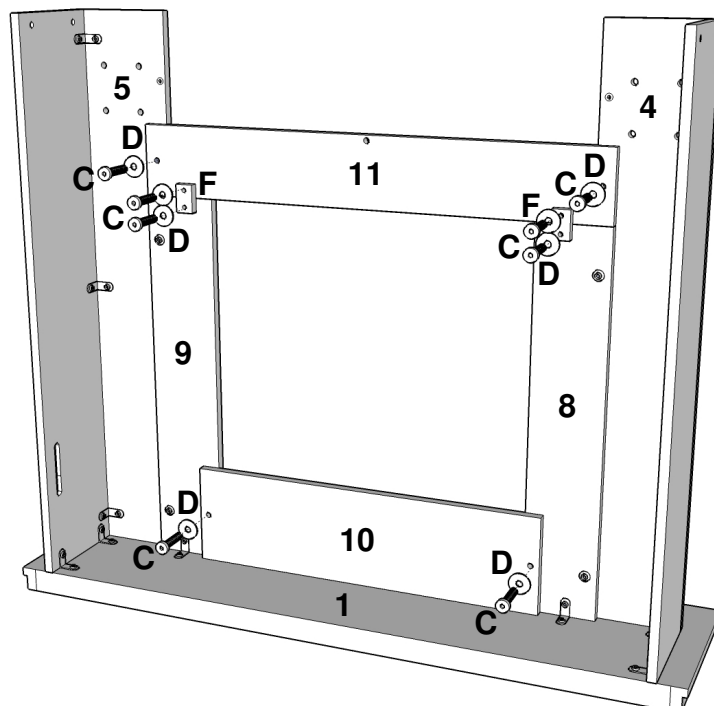
### Tercer paso

- Coloque el reborde decorativo izquierdo del hogar (8) en el panel delantero izquierdo (4) ajustando los 2 tornillos Allen largos a través de las 2 arandelas. Sujételo al panel de la base (1) ajustando los 2 tornillos Allen cortos a través del soporte en "L".
- Repita este procedimiento con el reborde decorativo derecho (9).



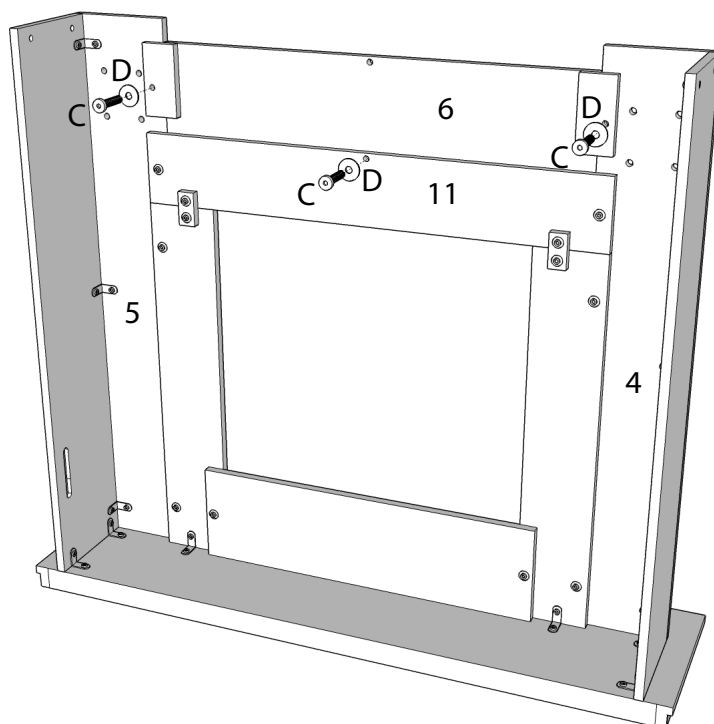
### Cuarto paso

- Coloque el reborde decorativo inferior (10) sobre el panel de la base (1). Ajuste la parte posterior del reborde decorativo izquierdo (8) y derecho (9) ajustando los 2 tornillos Allen largos a través de las 2 arandelas.
- Coloque el reborde decorativo superior del hogar (11) en los paneles delanteros (4) y (5) ajustando los 2 tornillos Allen largos a través de las 2 arandelas. Ajuste el reborde decorativo izquierdo (8) y derecho (9) ajustando los 4 tornillos Allen largos a través de las 4 arandelas y los dos tableros de fibra de densidad media.



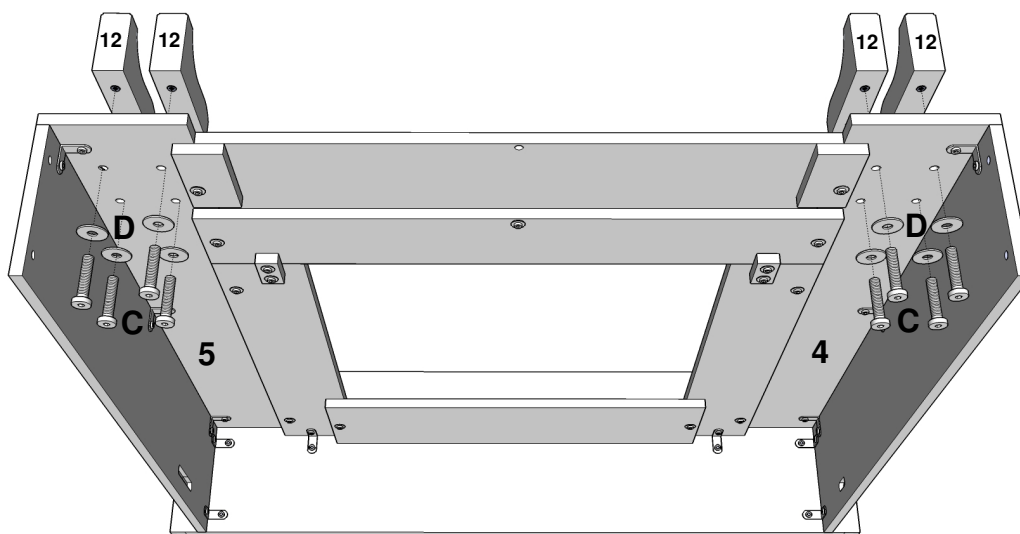
## Quinto paso

- Coloque el panel central (6) en los paneles delanteros (4) y (5), ajustando los 2 tornillos Allen largos a través de las 2 arandelas. Sujételo al reborde decorativo superior del hogar (11) ajustando un tornillo Allen largo a través de una arandela.



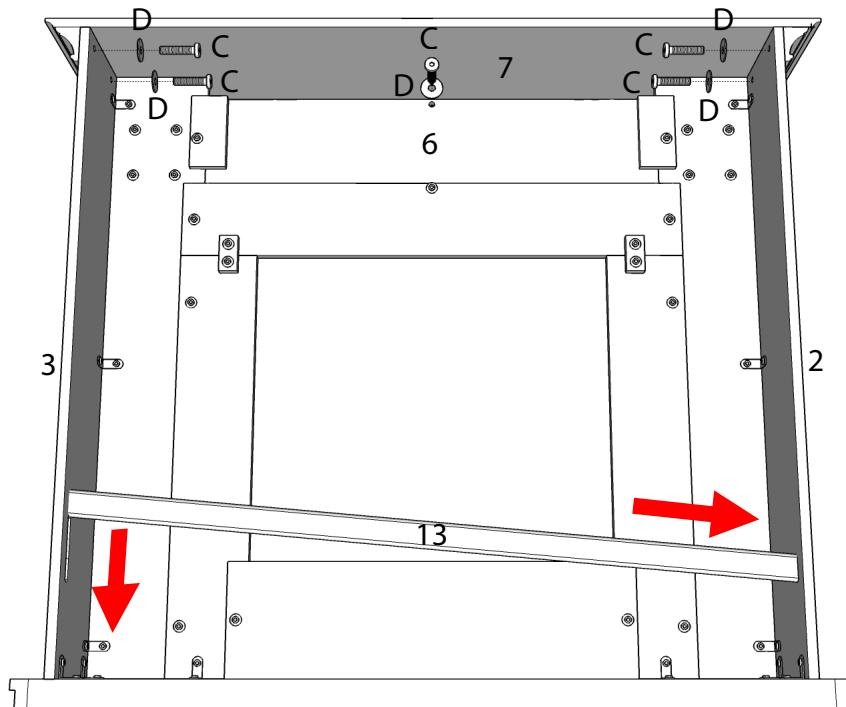
## Sexto paso

- Sujete las cuatro piezas decorativas del panel delantero (12) a los paneles delanteros (4) y (5) ajustando los 8 tornillos Allen largos a través de las 8 arandelas.



## Séptimo paso

- Ubique el panel superior (7) sobre las piezas de acabado anteriores.
- Una el panel central (6) y los paneles laterales (2) y (3) ajustando los 5 tornillos Allen largos a través de las 5 arandelas.
- Inserte el soporte del hogar (13) en el orificio del panel lateral izquierdo (2). Deslice el otro lado hacia abajo a lo largo de la ranura del panel derecho (3).



## Octavo paso

Para el siguiente paso, consulte el manual de instrucciones que recibió junto con su hogar.

Si no tiene el manual de instrucciones que recibió con su hogar, no intente ensamblarlo ni utilizarlo. Comuníquese inmediatamente con el departamento de atención al cliente, al 1-800-654-1704 para que le envíen un manual de reemplazo.

**⚠ ADVERTENCIA:** No utilice el hogar sin antes leer todas las instrucciones y advertencias.

# POLÍTICAS DE DEVOLUCIÓN Y GARANTÍA

## **Garantía**

Real Flame® Company garantiza los hogares sin ventilación Real Flame y sus accesorios contra defectos en la fabricación y la mano de obra, en condiciones de uso y servicio normales, durante un período de 90 días desde la fecha de compra. En caso de que surjan estos defectos, Real Flame, a su sola discreción, reemplazará el producto defectuoso o reembolsará el dinero abonado por el producto. Éste es el único recurso y Real Flame niega cualquier otra garantía, incluidas las garantías implícitas de comercialización o aptitud para un fin determinado. Asimismo, Real Flame no será responsable por los daños resultantes que superen el precio de compra del producto sobre el que se basa la responsabilidad. Los hogares eléctricos cuentan con una garantía de un año exclusivamente sobre el hogar eléctrico.

## **Política de devolución**

Puede devolver la compra dentro de los 90 días de haberla recibido. No se realizarán reembolsos en el caso de devoluciones incompletas o no autorizadas. Todos los productos devueltos deben estar totalmente completos, correctamente empacados en su empaque original y en condiciones para ser puestos nuevamente a la venta. No se podrán devolver productos que hayan sido ensamblados o modificados. Se deben devolver todos los artículos en conjunto, es decir que todos los elementos incluidos en el empaque se deben devolver juntos. No se realizarán devoluciones o cambios de elementos discontinuados. Para comenzar el proceso de devolución, comuníquese con la tienda o la compañía donde adquirió su Real Flame.

## **Piezas de reemplazo**

Si se perdió o se dañó alguna pieza durante el envío, puede solicitar un reemplazo. No hay piezas de repuesto para todas las unidades y éstas se entregan únicamente a discreción de Real Flame. Evaluaremos todos los daños y encontraremos una solución, que podría incluir el envío de un repuesto. No hay repuestos para elementos discontinuados o productos vueltos a empacar (cajas abiertas). Comuníquese con el Servicio de atención al cliente del Real Flame al 800-654-1704 para solicitar piezas de repuesto antes de devolver el artículo dañado. Cuando se comunique con el Servicio de atención al cliente, debe tener a su alcance la siguiente información (puede encontrarla en el manual de instrucciones).

- Número de modelo del artículo
- Número de pieza de 4 a 8 dígitos
- Número de código del lote
- Domicilio de entrega
- Es posible que se le solicite una fotografía del artículo dañado. Las fotografías se deben enviar a: [custserv@realflame.com](mailto:custserv@realflame.com)

## **Recepción de un pedido incorrecto**

Si recibió un artículo distinto del solicitado, comuníquese con el Servicio de atención al cliente de Real Flame al 800-654-1704, dentro de las 48 horas de haberlo recibido.

Consulte [www.Realflame.com](http://www.Realflame.com) para conocer nuestras instrucciones y políticas de devolución completas.

Real Flame®  
7800 Northwestern Ave.  
Racine, WI 53406

Customer Service: 1-800-654-1704 in USA  
Service à la clientèle: 1-800-363-6443 in Canada  
[custserv@realflame.com](mailto:custserv@realflame.com)