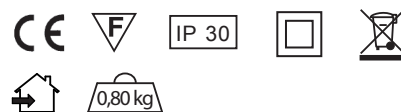


# Max

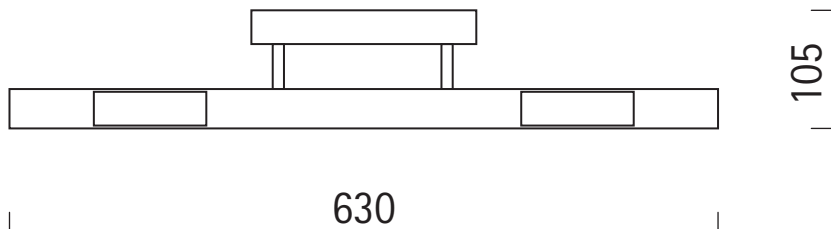
Lampada da parete  
Wall lamp

Alluminio anodizzato - Anodized aluminium  
cod. 000103

R7s 78mm 2x120W QT-DE 



DIMENSIONI PRODOTTO



PRODUCT DIMENSION

<b>AVVERTENZA</b>	Leggere attentamente le condizioni generali di utilizzazione : <b>PARTE B</b>
<b>WARNING</b>	Read the general directions : <b>PART B</b>
<b>AVERTISSEMENT</b>	Lire attentivement les conditions générales d'utilisation : <b>PARTIE B</b>
<b>WARNUNG</b>	Lesen Sie die allgemeinen Gebrauchsanweisungen: <b>TEIL B</b>
<b>ADVERTENCIA</b>	Leer atentamente las condiciones generales de uso : <b>PARTE B</b>



Corretto smaltimento del prodotto (Rifiuti elettrici ed elettronici).  
Correct disposal of this product (Waste electrical & electronical equipment).  
Comment éliminer ce produit (Déchets d'équipements électriques et électroniques).  
Eliminación correcta de este producto (Material eléctrico y electrónico de descarte).  
Korrekte Entsorgung dieses Produkts (Elektromüll).



I prodotti possiedono un doppio isolamento e non devono essere collegati a terra.  
Goods have double insulation and must not be grounded.  
Les produits ont une isolation double et ne peuvent pas être mise à la terre.  
Los productos tienen un aislamiento doble y no se pueden conectar a tierra.  
Güter sind doppelt isoliert und müssen nicht geerdet werden.



Protetto contro oggetti solidi più grandi di 2,5 mm.  
Protected against solid objects greater than 2,5 mm.  
Protégé contre les objets solides de plus de 2,5 mm.  
Protegido contra objetos sólidos superiores a 2,5 mm.  
Geschützt gegen Festkörper größer als 2,5 mm.



Apparecchi di illuminazione adatti a essere montati su superfici infiammabili.  
Luminaires suitable for direct mounting on flammable surfaces.  
Luminaires appropriés à une montage direct sur des surfaces inflammables.  
Luminarias aptas para montaje directo sobre superficies inflamables.  
Für direkte Montage auf entflammabaren Flächen geeignete Lampen.



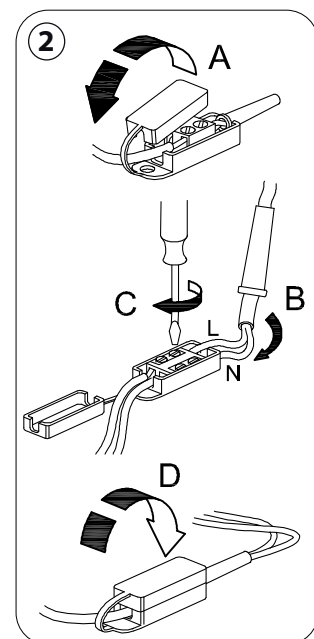
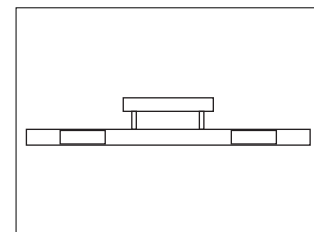
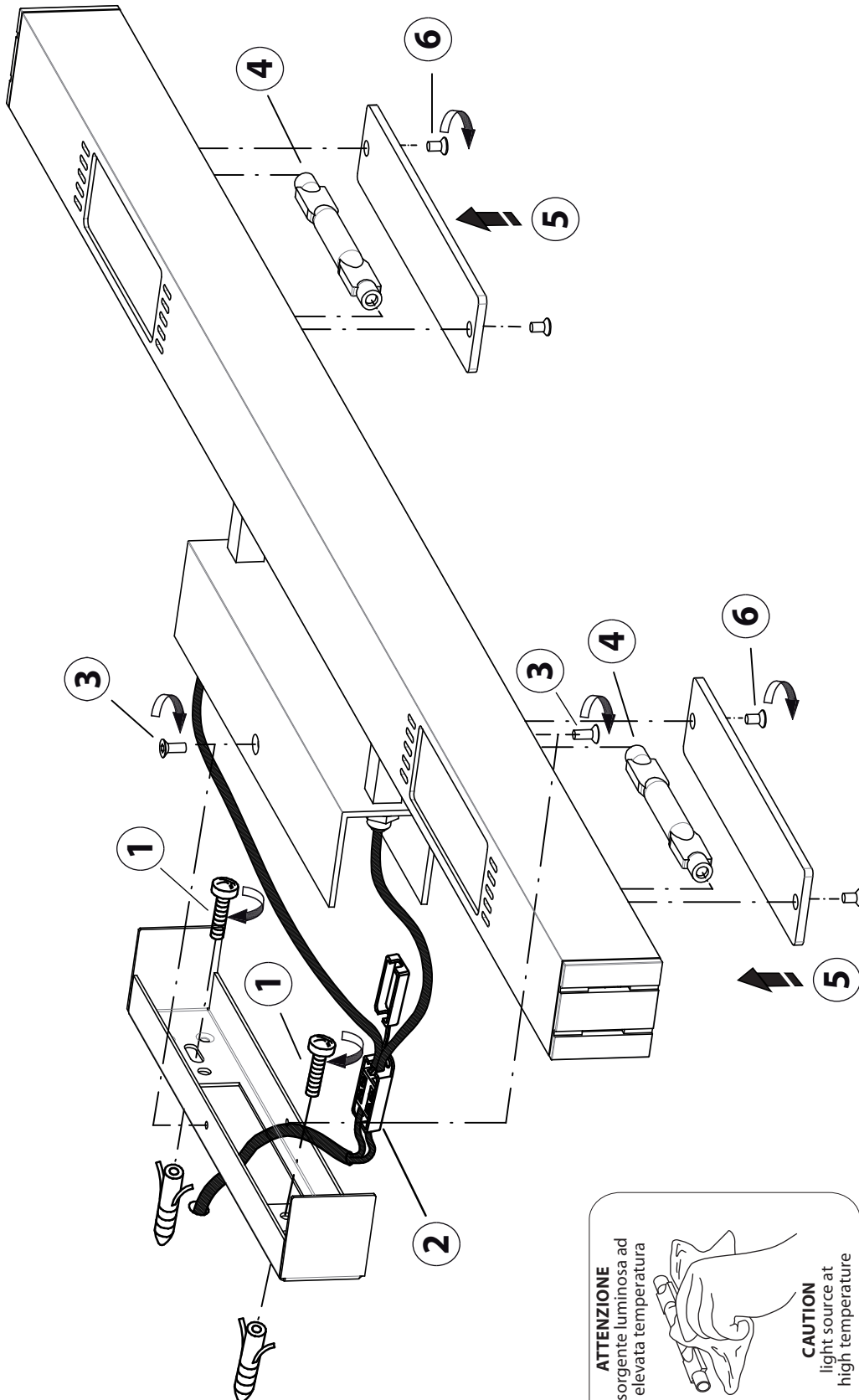
Questo apparecchio di illuminazione deve essere installato solamente in locali in cui il contatto diretto con l'acqua è impossibile.  
This fitting should only be installed in rooms where direct contact with water is impossible.  
Cet équipement doit être installé dans des pièces hors de toute projection d'eau.  
Este aparato solamente puede ser instalado en habitaciones donde el contacto directo con el agua sea imposible.  
Diese Leuchte darf nur in Räumen verwendet werden, in denen ein direkter kontakt mit Wasser nicht möglich ist.

**IMPORTANTE:**  
**IMPORTANT:**

Eseguire le operazioni di montaggio seguendo l'ordine numerico progressivo.  
Follow the assembly instructions by reading the numerical progression.

# Max

Lampada da parete  
Wall lamp



**ATTENZIONE:**  
NON UTILIZZARE ALCOOL PER  
LA PULIZIA DELLA LAMPADA

**ATTENTION:**  
DO NOT USE PRODUCTS WITH  
ALCOHOL TO CLEAN THE LAMP

