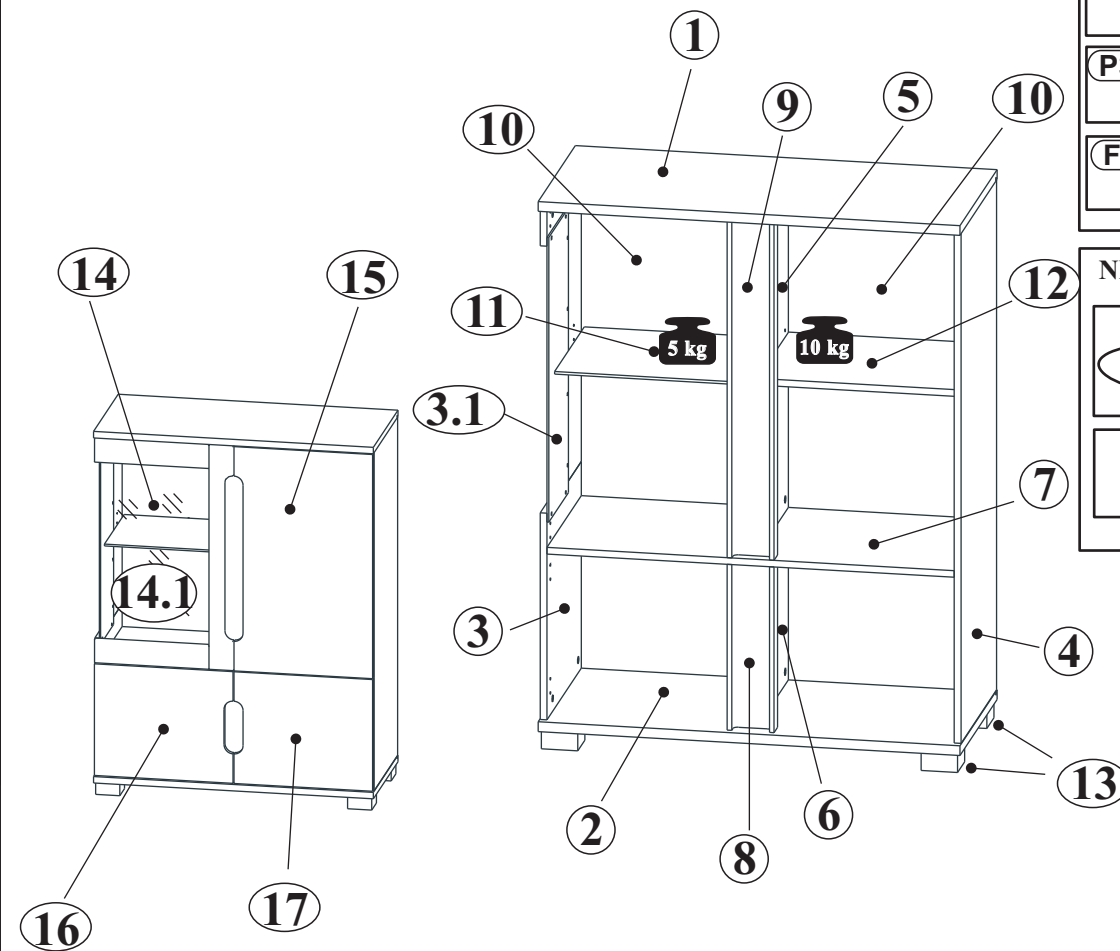
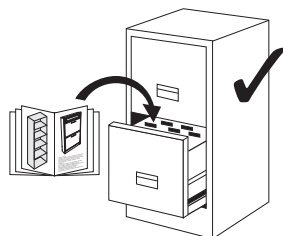


Modellname: **LOTUS**
Nazwa modelu:

Modellreihe: **P9--LS**
Nr. modelu

Type: **12**
Typ:

Blatt Nr **1** von: **5**
Strona z:



NR 3

- J23 x8
- P3 3,5x18 x10
- F1 x4

NR 5

- x1
- x1

NR 2

- Z0035 $\phi 35$ x6

- PZ352 x6
- Y0 $\phi 26$ Kr0 x2

- Y5 H0 x2
- E3 6,3x13 x16

- S8 4x13 mm x16
- C3 x8

NR 4

- P13 3,5x13 x2

- J11 x1

NR 1

- B1 $\phi 8 \times 28$ x26

- L1 x1

- B2 $\phi 8 \times 50$ x2

- M1 x26

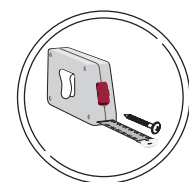
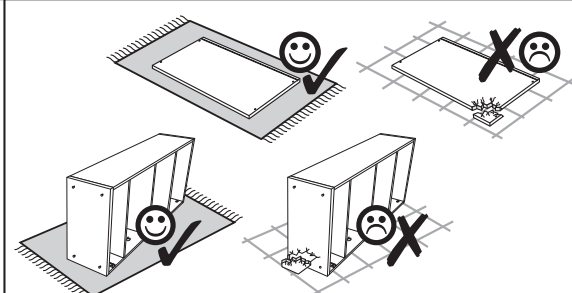
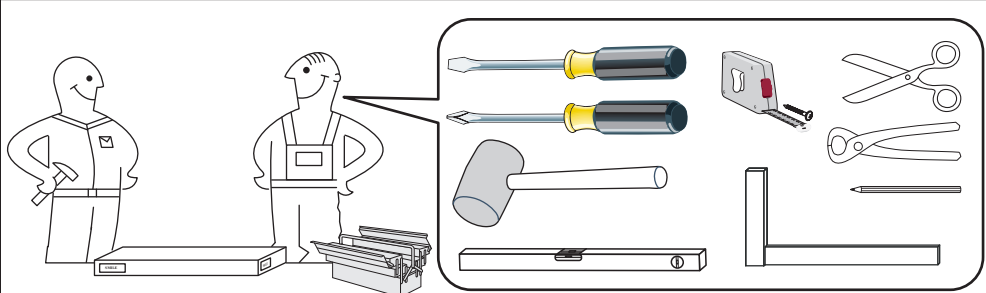
- T1 x22

- T12 x2

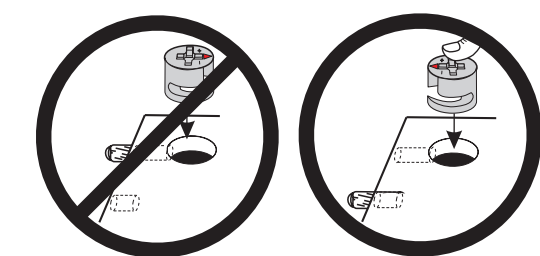
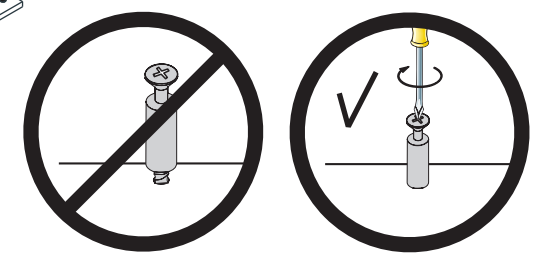
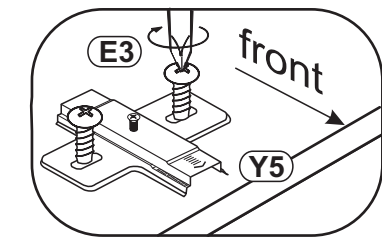
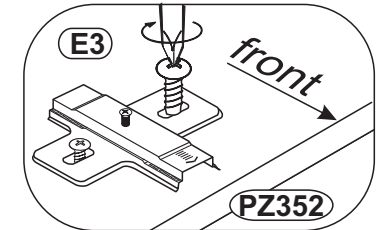
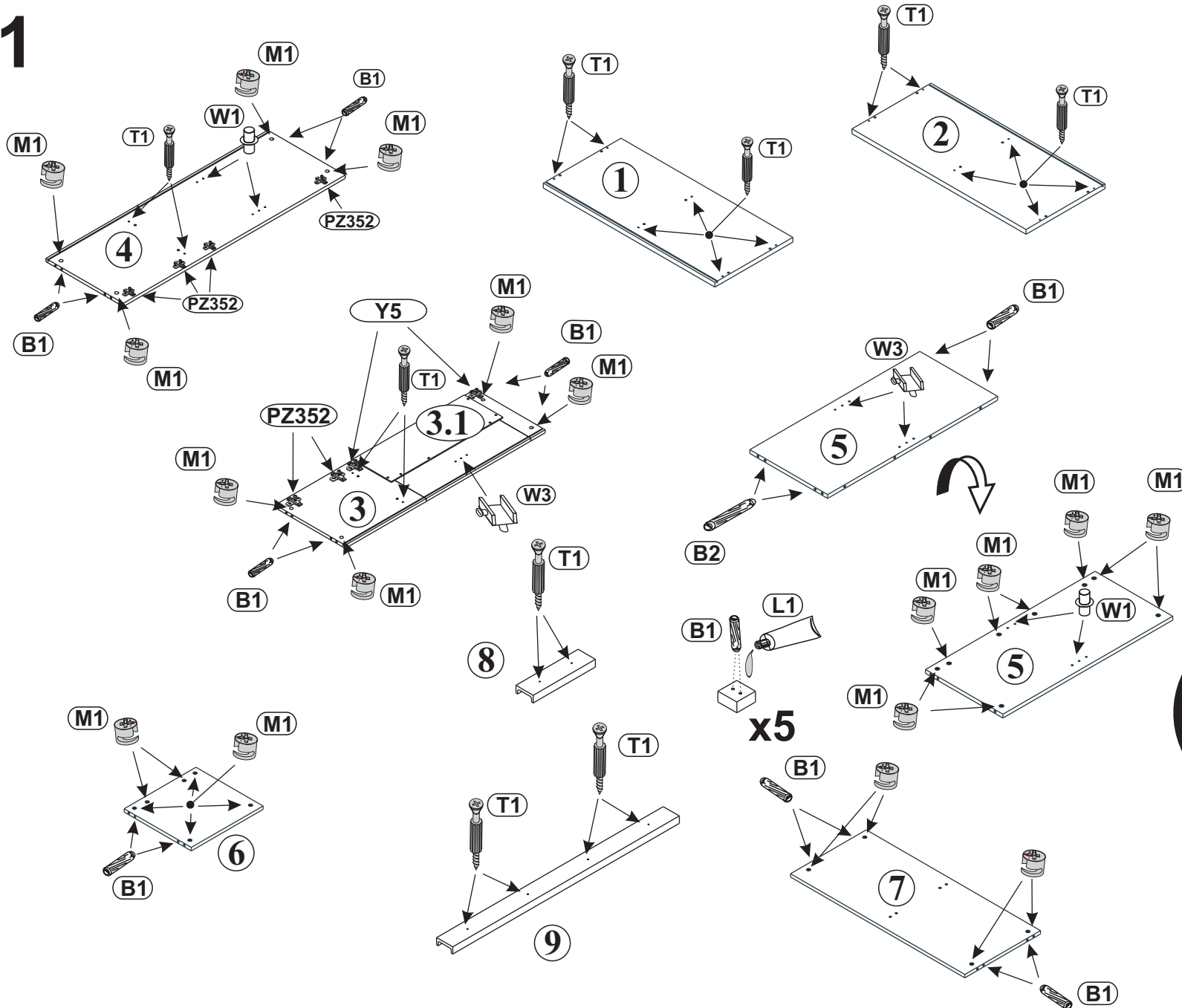
- C2 x26

- W3 x3

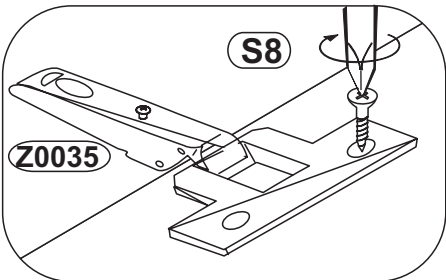
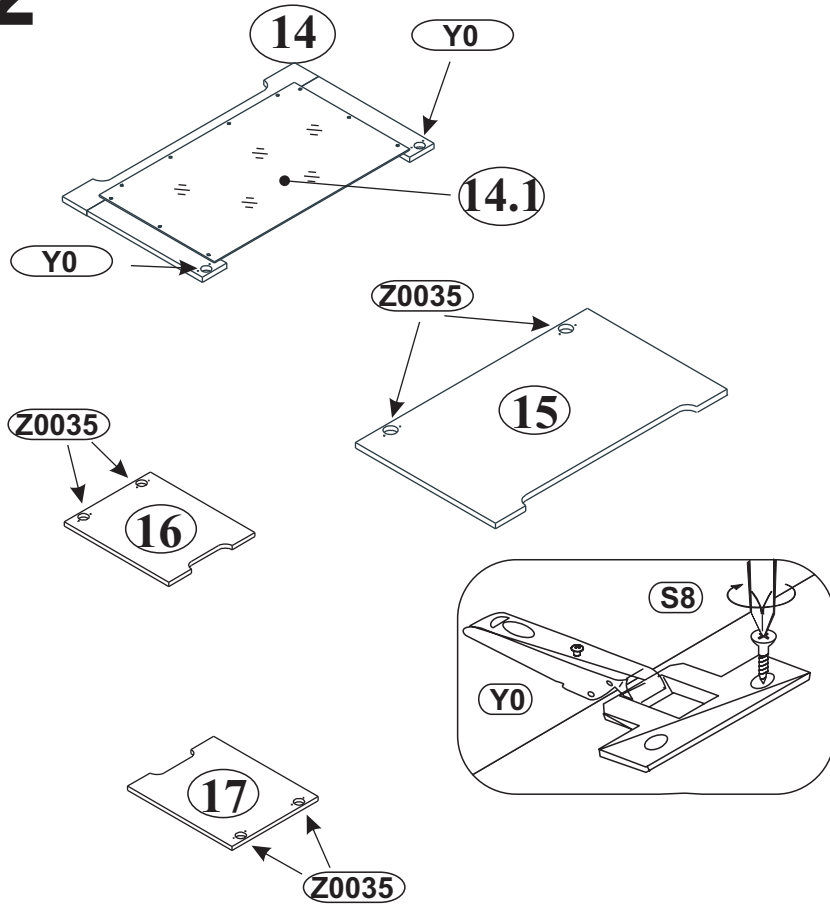
- W1 x4



1



2

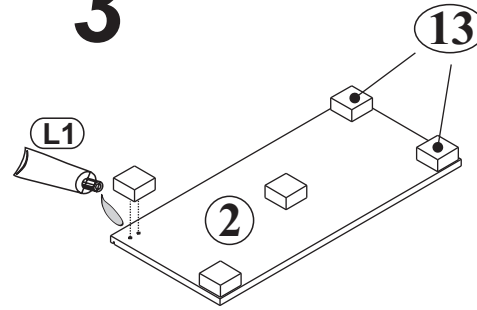


S8 4x13 mm x16

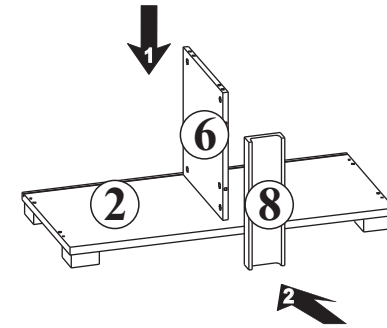
Z0035 φ35 x6

Y0 φ26 x2
 Kr0

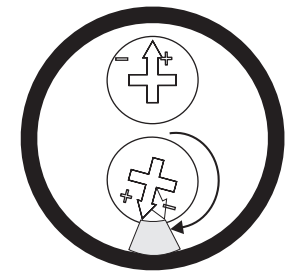
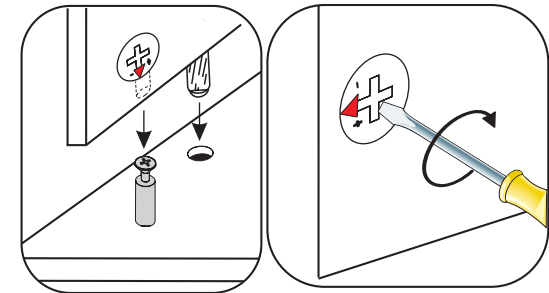
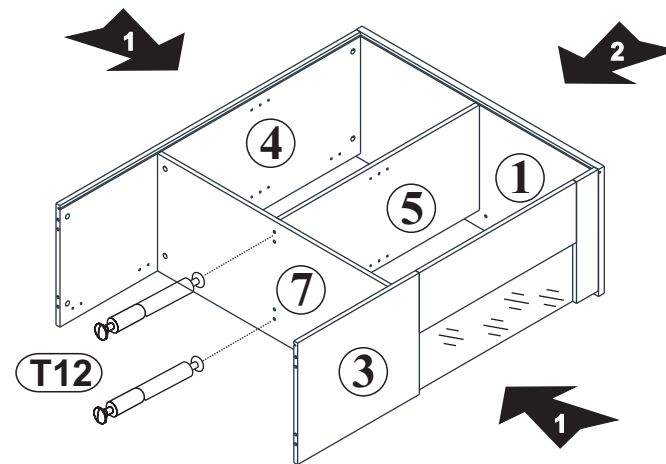
3



L1 x1

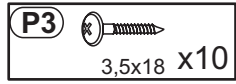
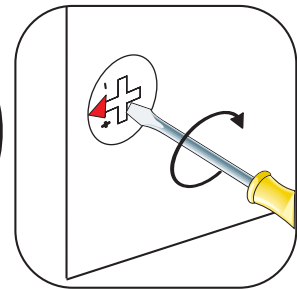
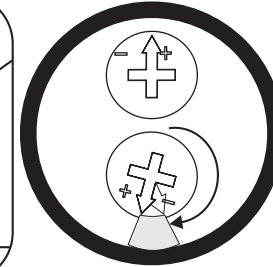
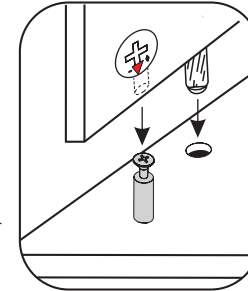
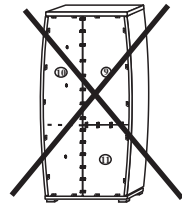
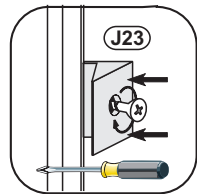
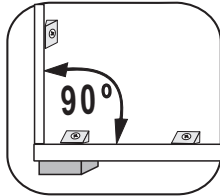
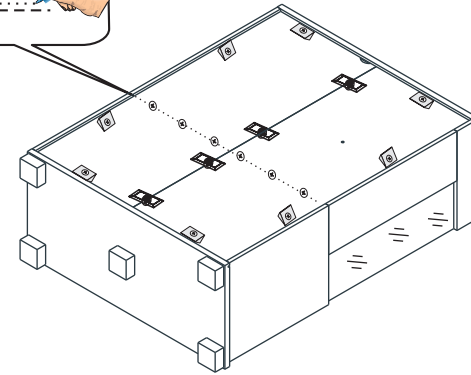
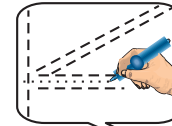
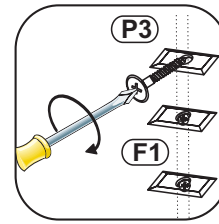
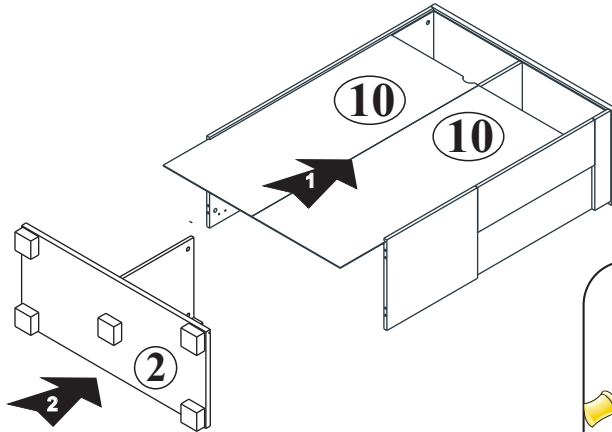
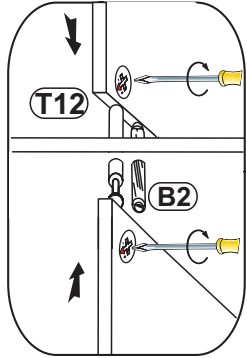


4

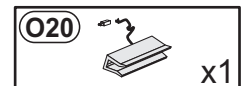
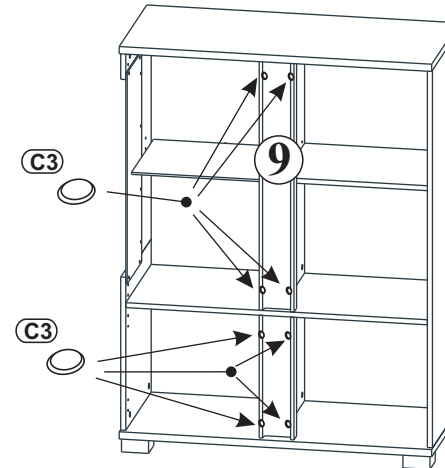
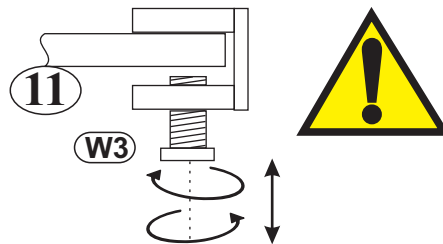
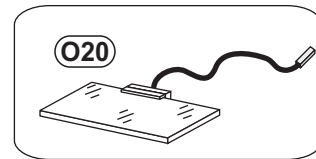
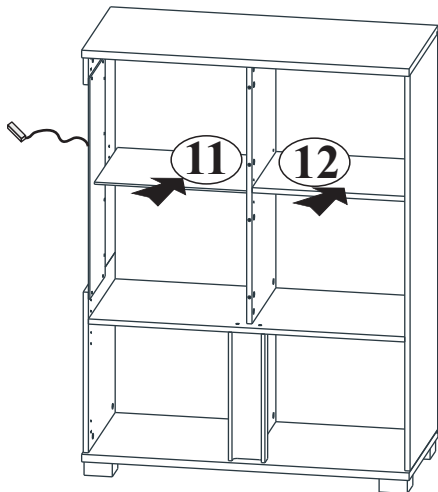


T12 x2

5



6



7

