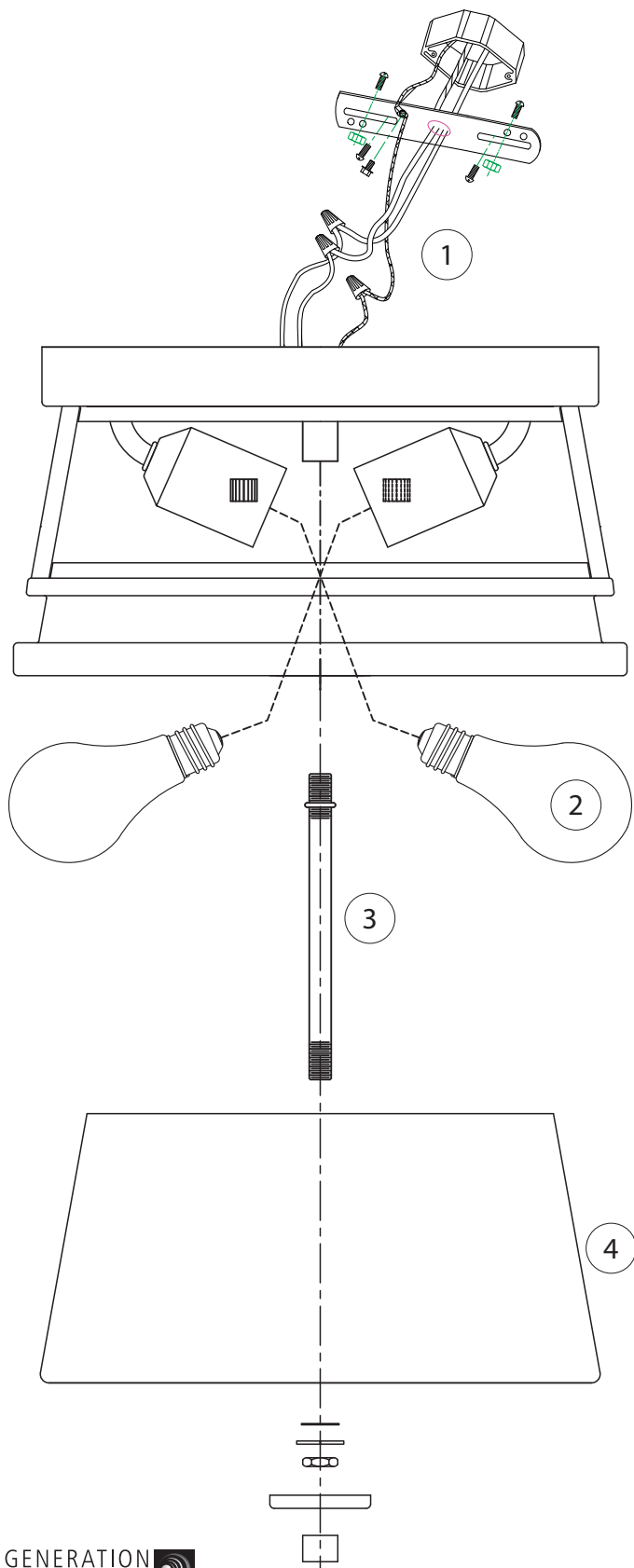


# Assembly Instructions For

# OL8113

(E) 6/14



## IMPORTANT

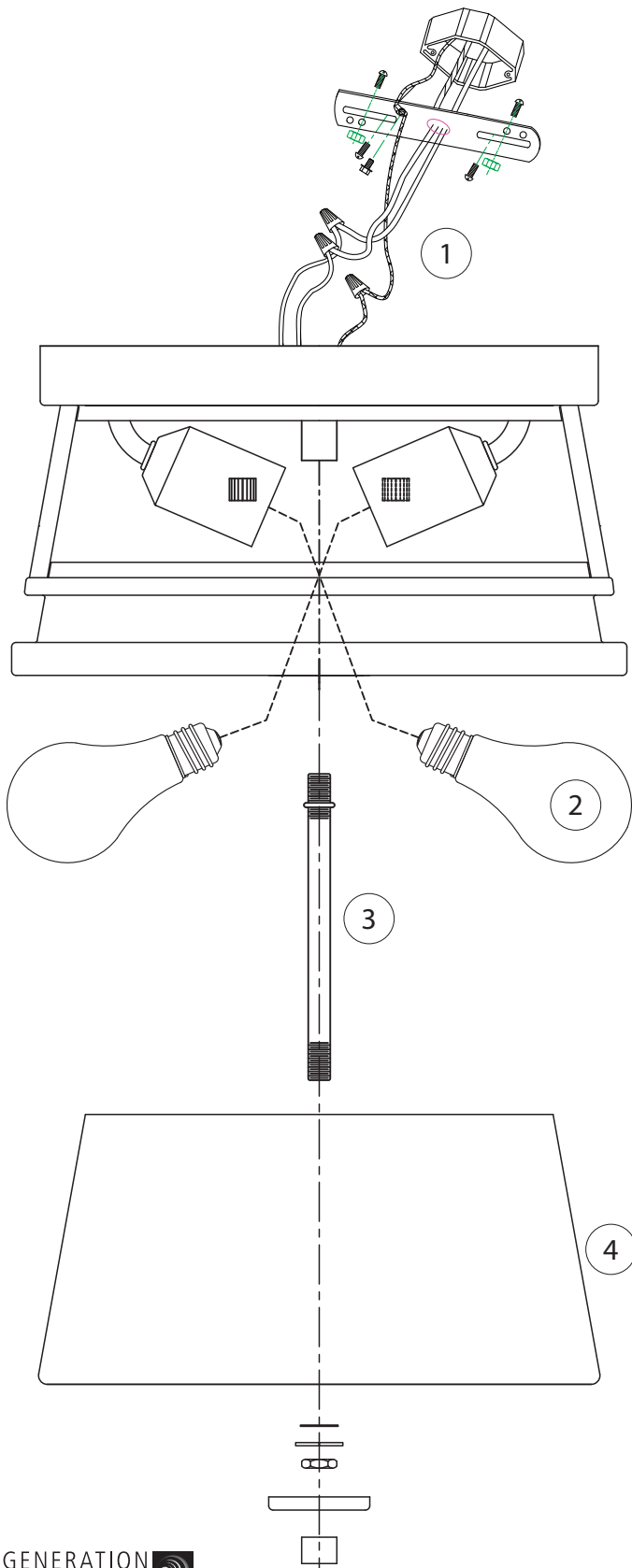
TURN OFF THE POWER AT THE MAIN FUSE OR CIRCUIT BREAKER BOX BEFORE STARTING INSTALLATION

Carefully unpack and identify all parts before assembly. Bulbs not included.

1. Follow enclosed supplement installation instructions for electrical and fixture installation onto house outlet box. If you do not have an outlet box at desired location to attach the fixture then hire a qualified electrician to create one.
2. Install light bulb (not included). See relamping label at socket area for type and maximum allowed wattage.
3. Screw the threaded pipe to the fixture base.
4. Slip glass shade through long threaded pipe until it checks inside of main frame and fasten with washers and hex nut. Then slip cover and lock into position by fastening with finial. Do not over tighten.

# Instructions D'assemblage Pour **OL8113**

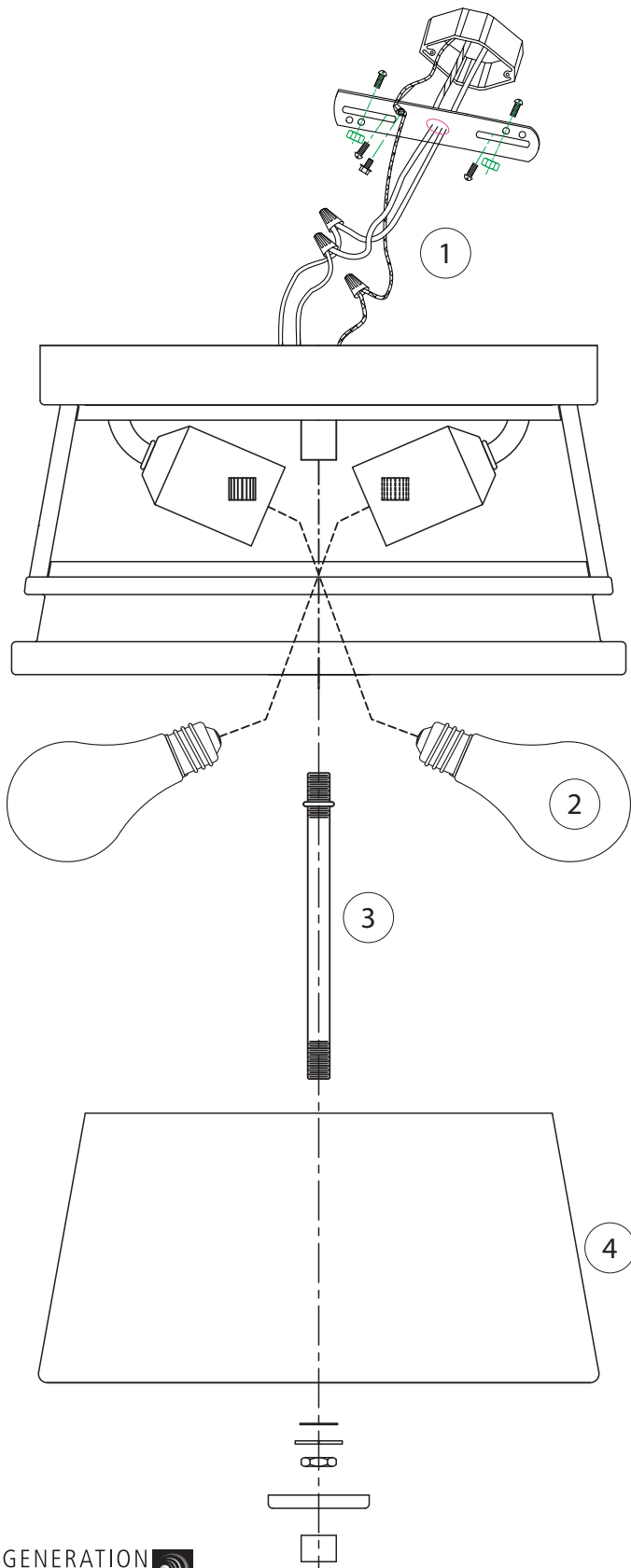
(F) 6/14



**IMPORTANT**  
COUPER L'ALIMENTATION ÉLECTRIQUE AU BOÎTIER  
CENTRAL (DISJONCTEUR OU FUSIBLES), AVANT DE  
COMMENCER L'INSTALLATION

Déballez délicatement et identifiez toutes les pièces, avant de commencer l'assemblage. Les ampoules ne sont pas incluses.

1. Suivez les instructions d'installation incluses de supplément pour l'installation électrique et de montage sur la boîte de sortie de maison. Si vous n'avez pas une boîte de sortie à l'endroit désiré pour attacher le montage qu'engagent un électricien qualifié pour créer un.
2. Installez l'ampoule (non incluse). Voir l'étiquette relamping au secteur de douille pour le type et la puissance en watts permise par maximum.
3. Visser le tuyau fileté à la base de fixation.
4. Glissez l'abat-jour de verre par le Tube fileté longue jusqu'à ce qu'il vérifie à l'intérieur de de l'armature principale et attachez avec les rondelles et l'écrou hexagonal. Puis couverture et serrure de glissade en le place par l'attachement avec le capuchon. Au-dessus de ne serrez pas.



**IMPORTANTE**  
**CORTE LA CORRIENTE EN LA CAJA PRINCIPAL DEL FUSIBLE O DE DISYUNTOR ANTES DE COMENZAR LA INSTALACIÓN**

Desempaquete e identifique cuidadosamente todas las piezas antes de asamblea. Bombillas no incluidas.

1. Siga las instrucciones de instalación incluidas del suplemento para la instalación eléctrica y del accesorio sobre la caja de enchufe de la casa. Si usted no tiene una caja de enchufe en la localización deseada para atar el accesorio que un electricista calificado para crear uno.
2. Instale la bombilla (no incluida). Vea la etiqueta relamping en el área del casquillo para el tipo y el vatiaje permitido máximo.
3. Enrosque el tubo roscado a la base de fijación.
4. Deslice a pantalla de vidrio a través del Tubo enroscado larga hasta que compruebe dentro de marco principal y sujete con las arandelas y la tuerca hexagonal. Entonces cubierta y cerradura de resbalón en la posición sujetando con el capuchón. Sobre no apriete.