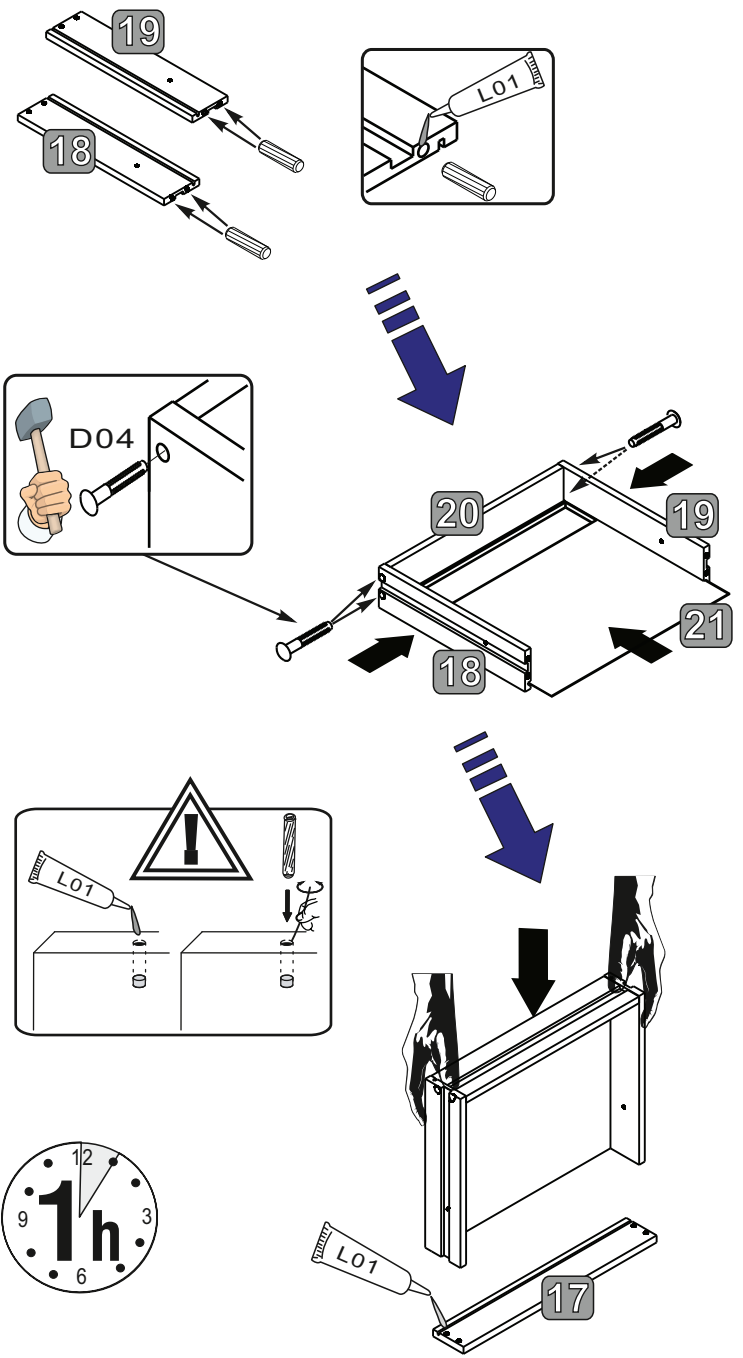
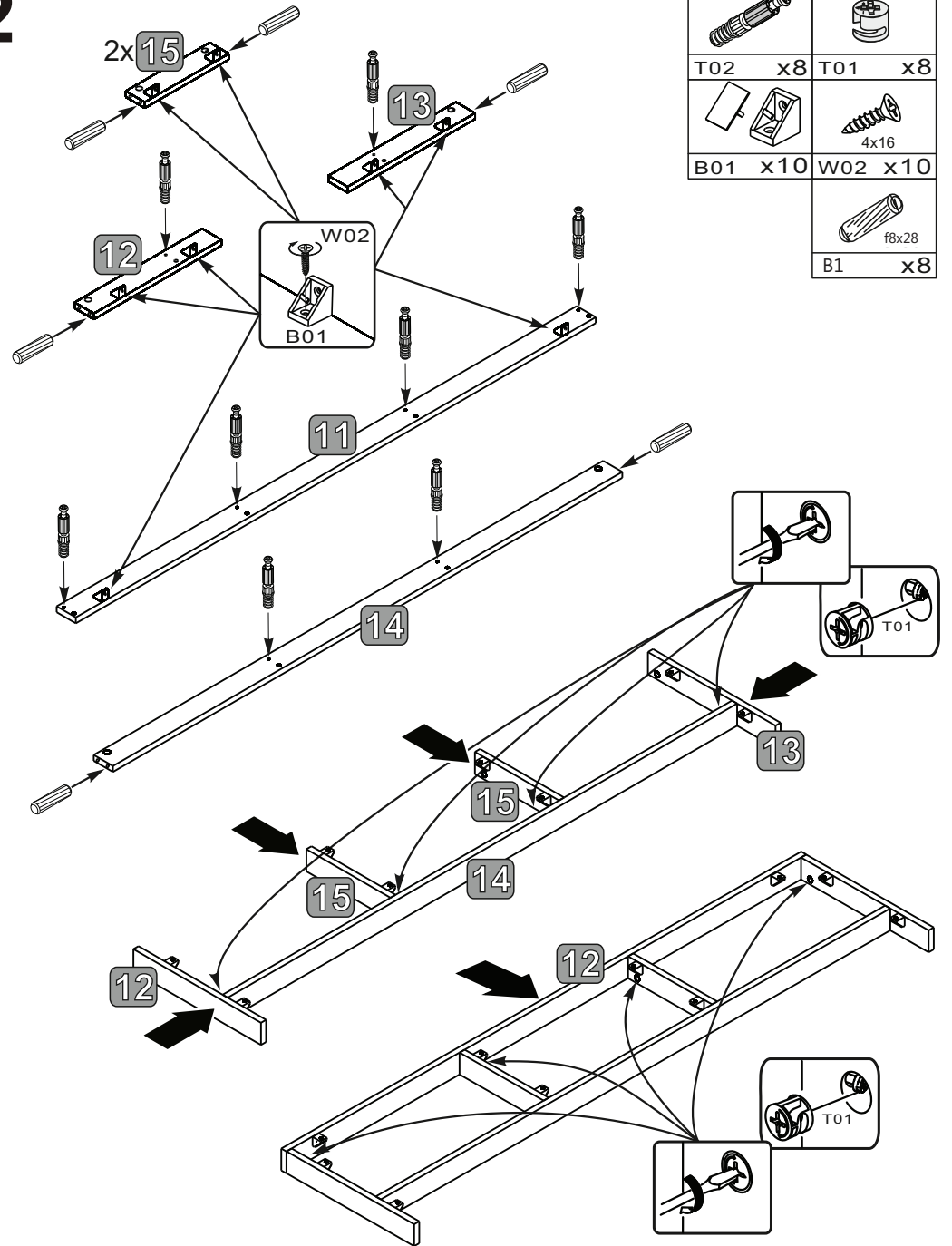


1



	f8x28
B1	x4
	D04
D04	x4
	L01
L01	x1

2

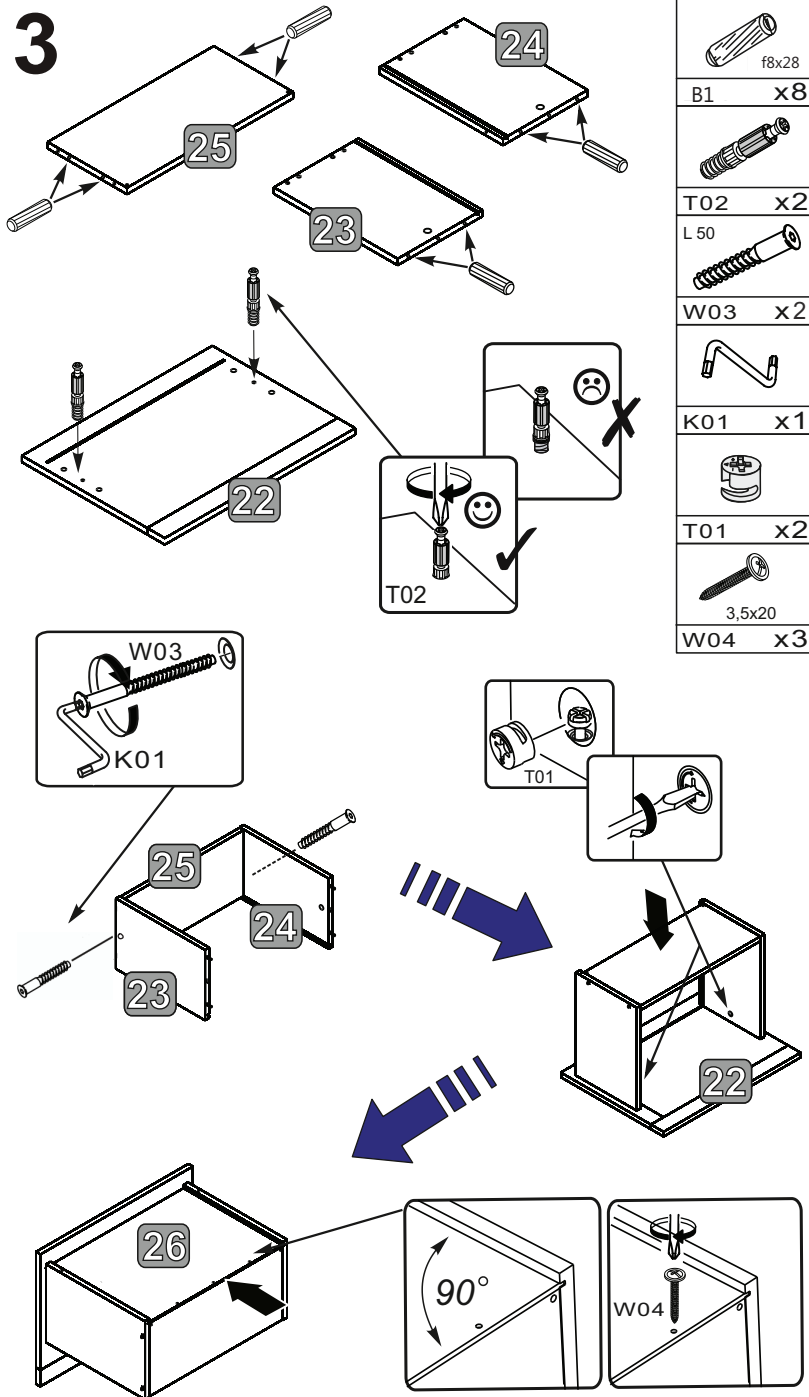


	T02	x8	
	T01	x8	
	4x16		
B01	x10	W02	x10
	f8x28		
B1	x8		

L01

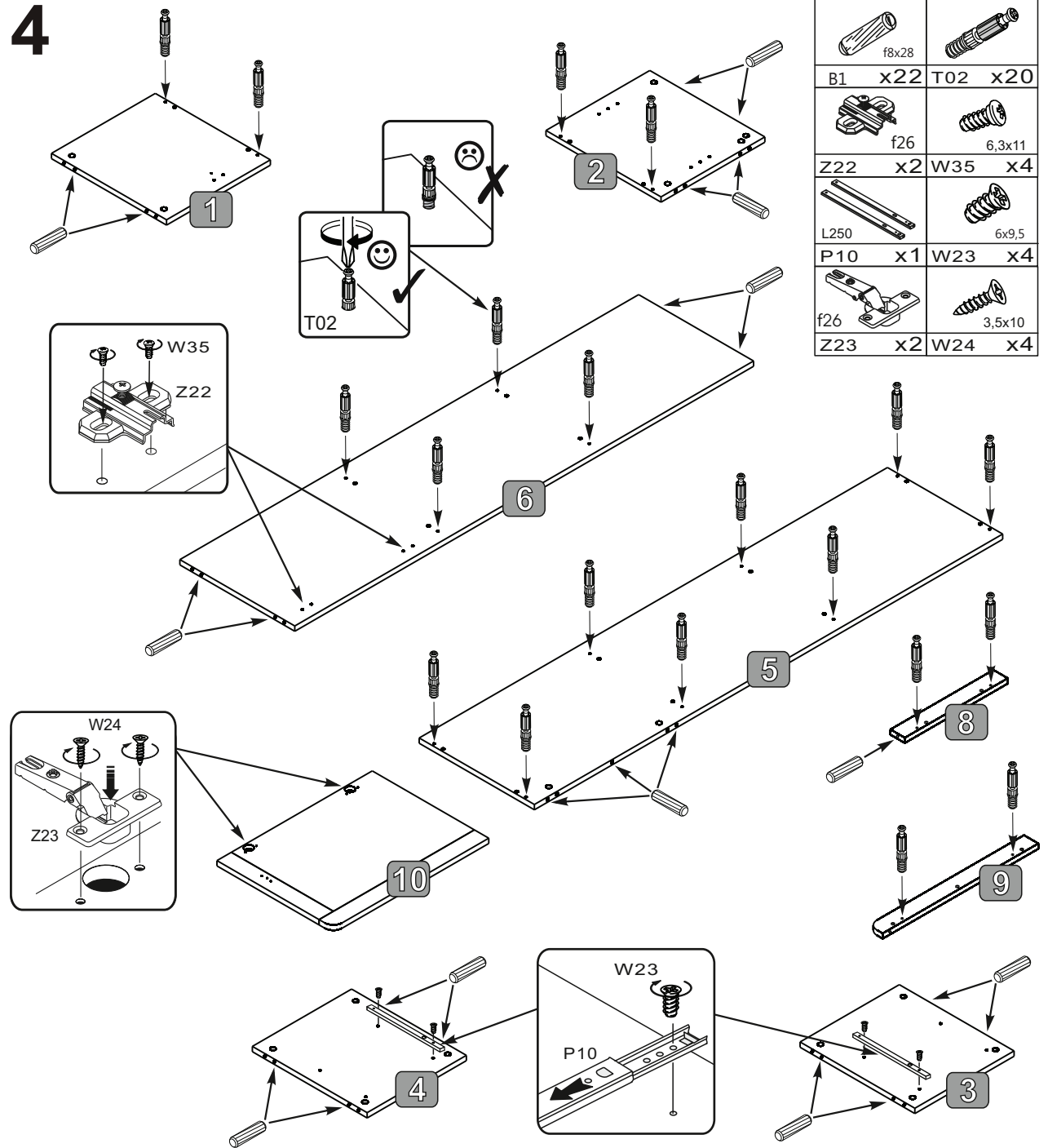
GB Glue  
 DE Leim  
 FR Colle  
 IT Colla  
 NL Lijm  
 PL Klej  
 CZ Lepidlo  
 SK Glej  
 HU Enyv  
 RO Adeziv  
 TR Tutkal  
 HR Ljepilo  
 ES Pegamento  
 RU Клей

3

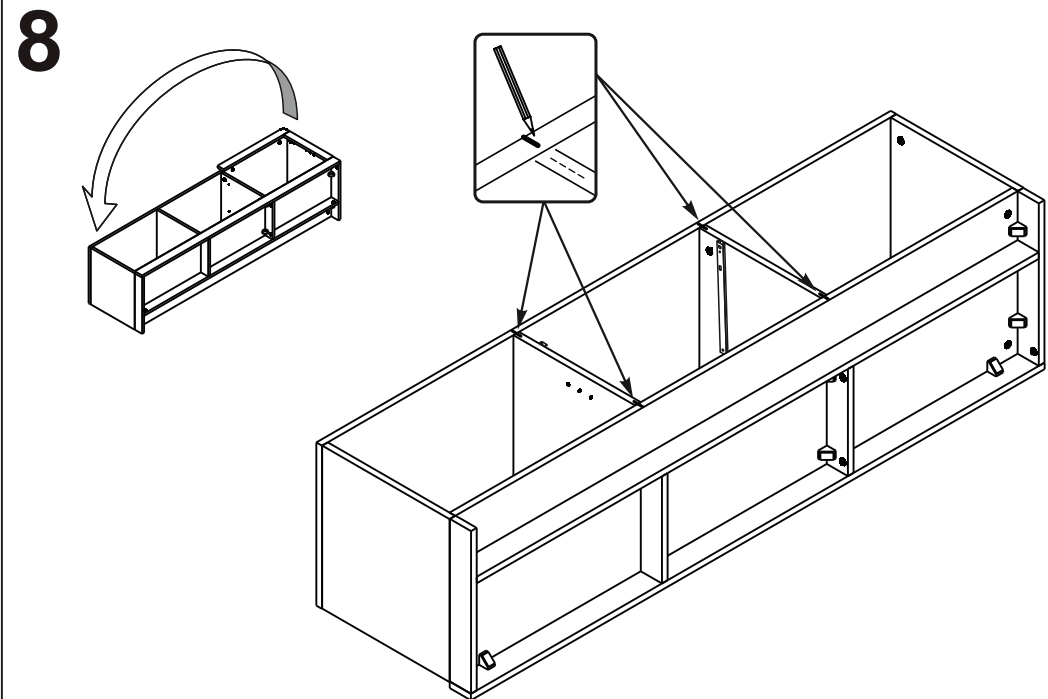
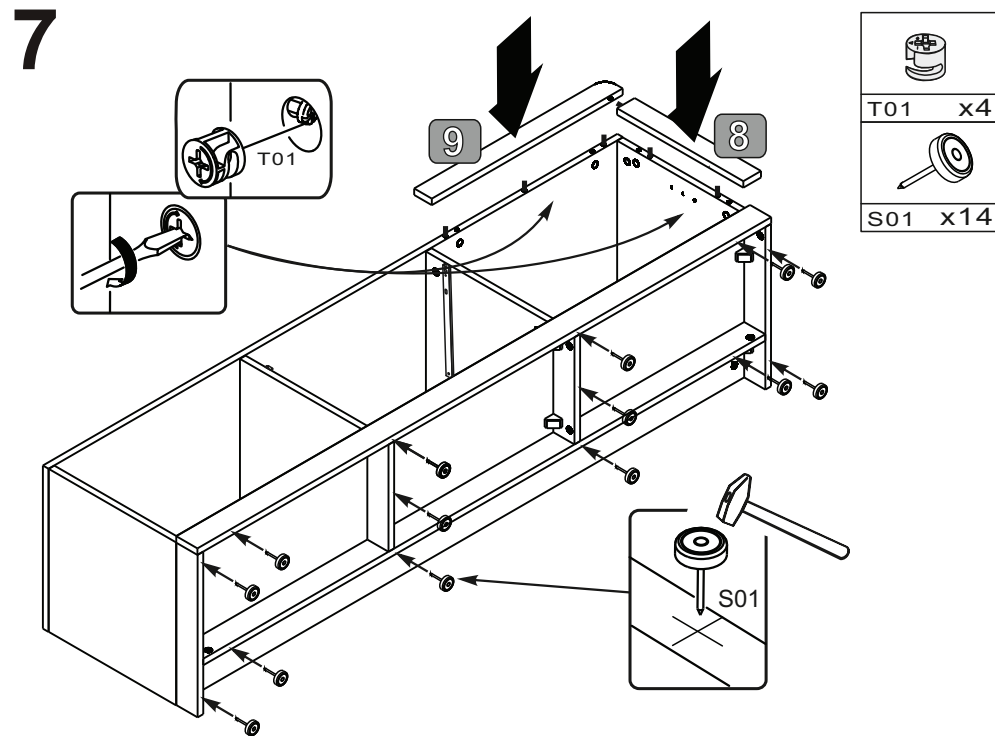
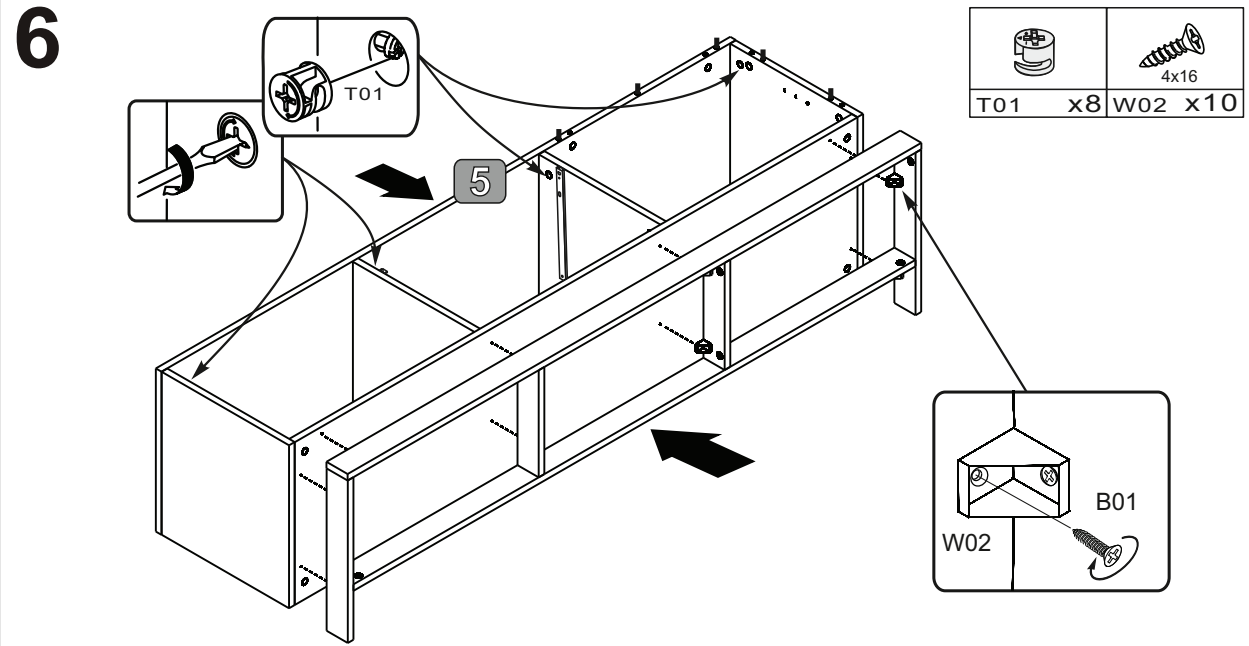
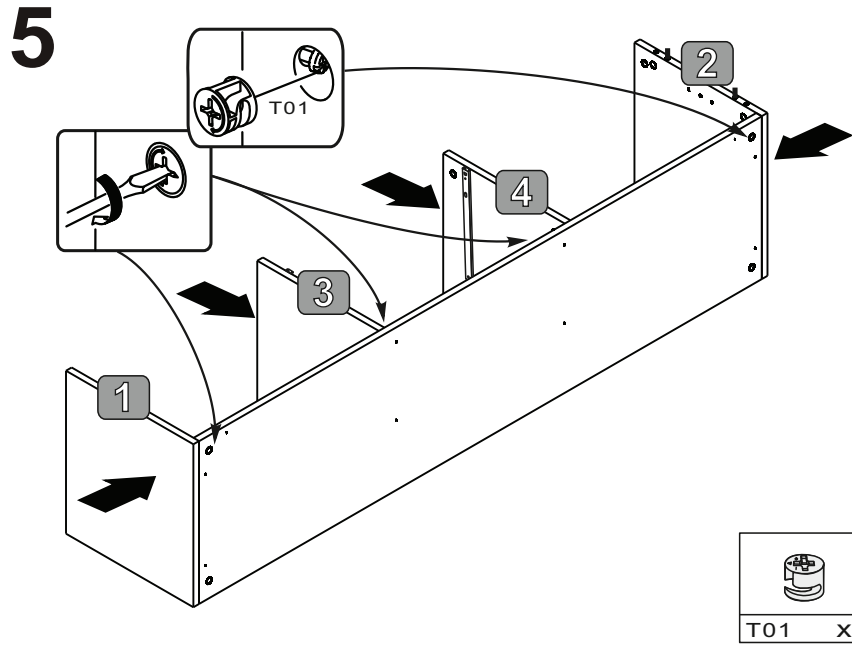


	f8x28
B1	x8
	T02
	x2
	L50
	W03
	x2
	K01
	x1
	T01
	x2
	3,5x20
W04	x3

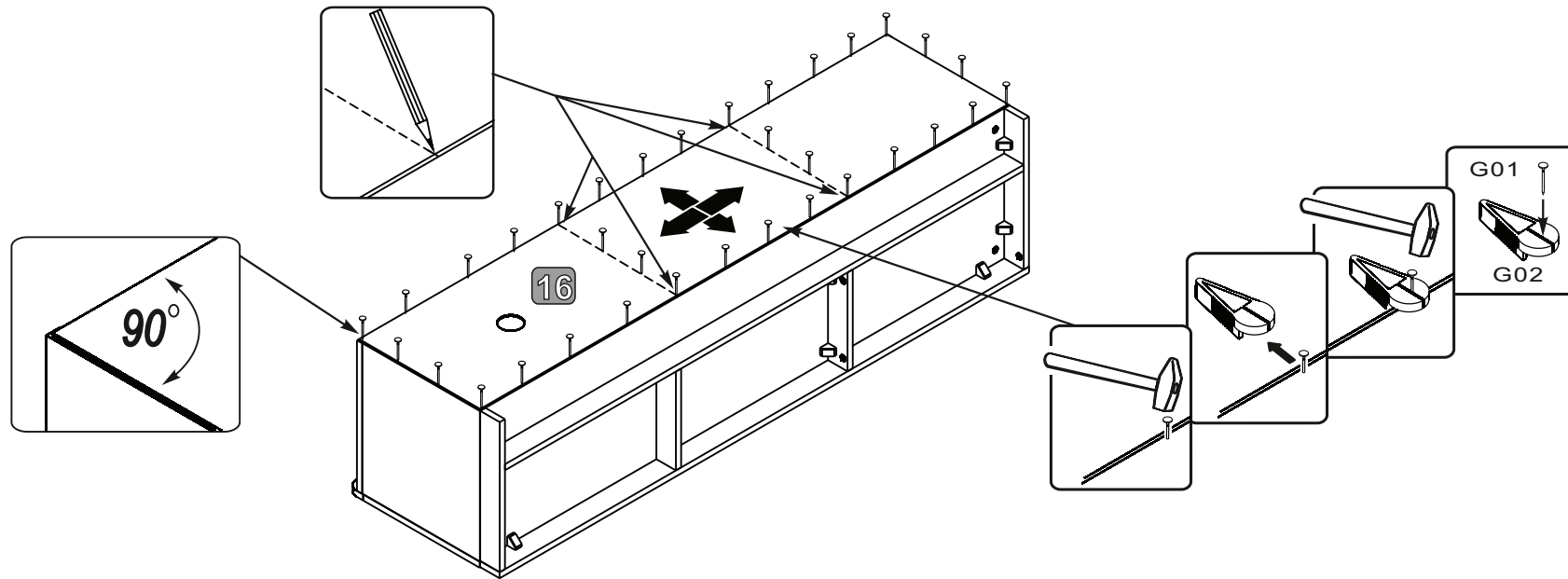
4



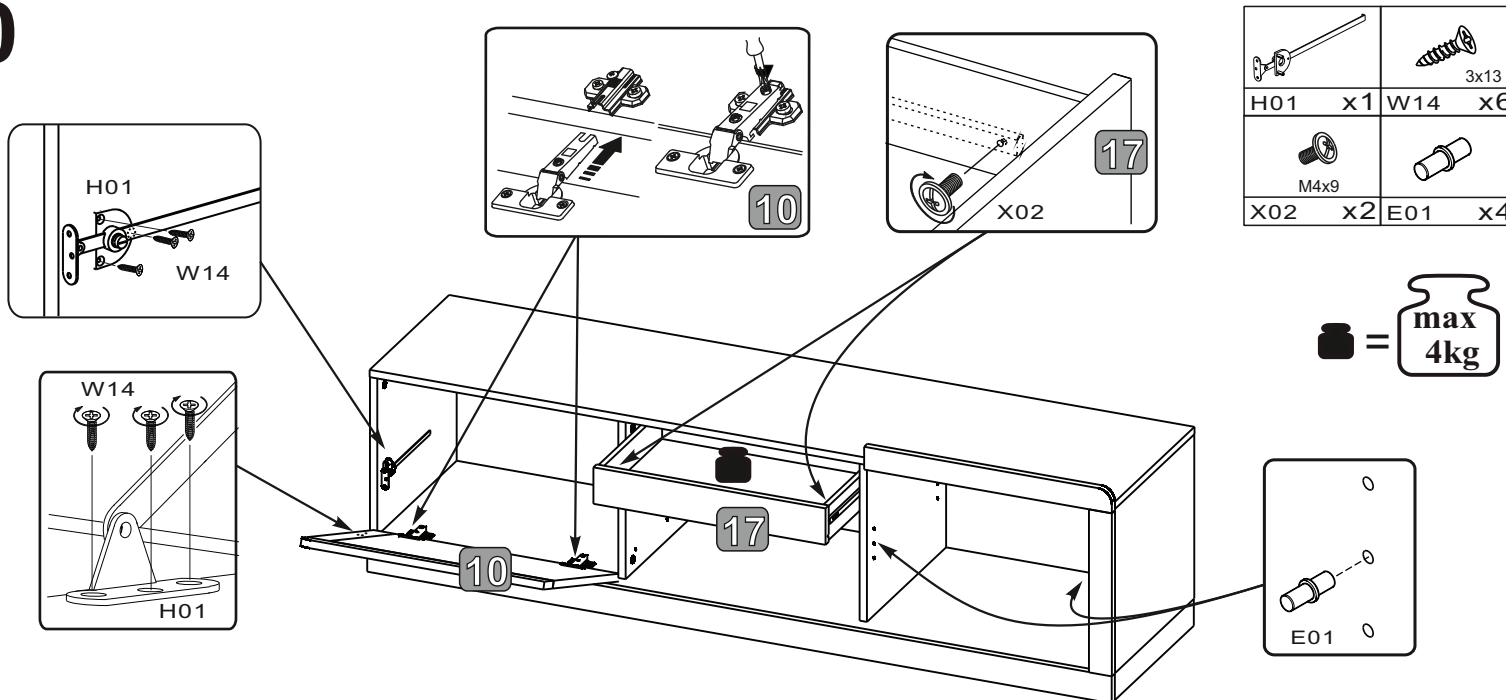
	f8x28		T02
B1	x22		x20
	f26		6,3x11
Z22	x2	W35	x4
	L250		6x9,5
P10	x1	W23	x4
	f26		3,5x10
Z23	x2	W24	x4



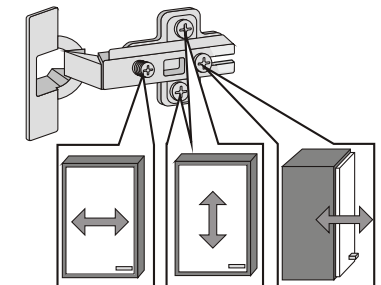
9





10

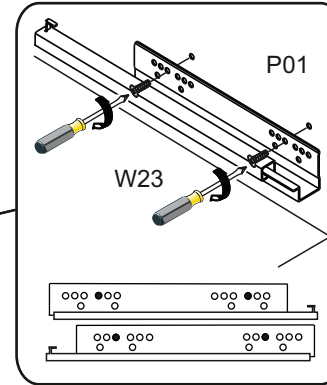
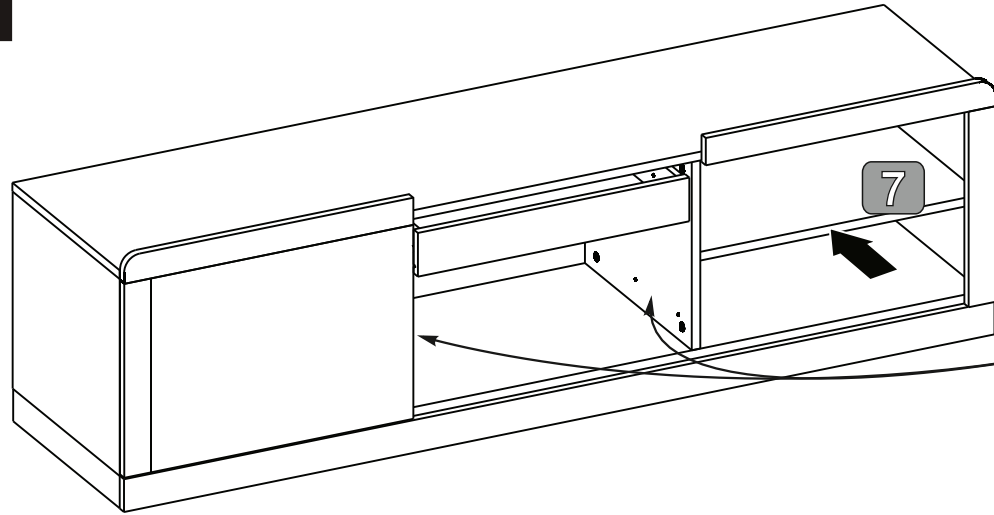


- (GB) Adjusting the doors (adjusting the hinges)
- (DE) Türen einstellen (Scharniere justieren)
- (FR) Régler les portes (ajuster les charnières)
- (IT) Sistemare le porte (regolare le cerniere)
- (NL) Deuren instellen (scharnieren afstellen)
- (PL) Nastawić drzwi (wyregulować zawiasy)
- (SK) Vyrovnajte dvi' ŕka (se ŕid' te zav esy)
- (CZ) Nastavenie dver (nastavenie zavesov)
- (HU) alltsa be az ajtkat (alltsa be a zsanerokat)
- (RO) Reglare u i (ajustare balamale)
- (TR) Kapların ayarlanması (mente elerinin seviye ayar)
- (HR) Postavite vrata (podeavanje arke)
- (ES) Coloque la puerta (ajustar las bisagras)
- (RU) Регулировка дверей (Регулировка шарнира)

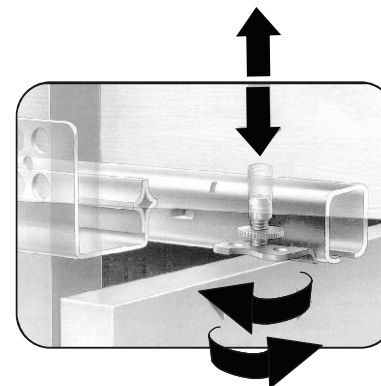
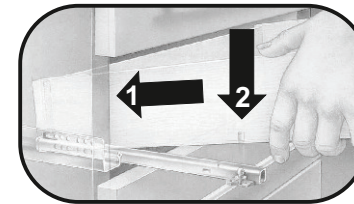
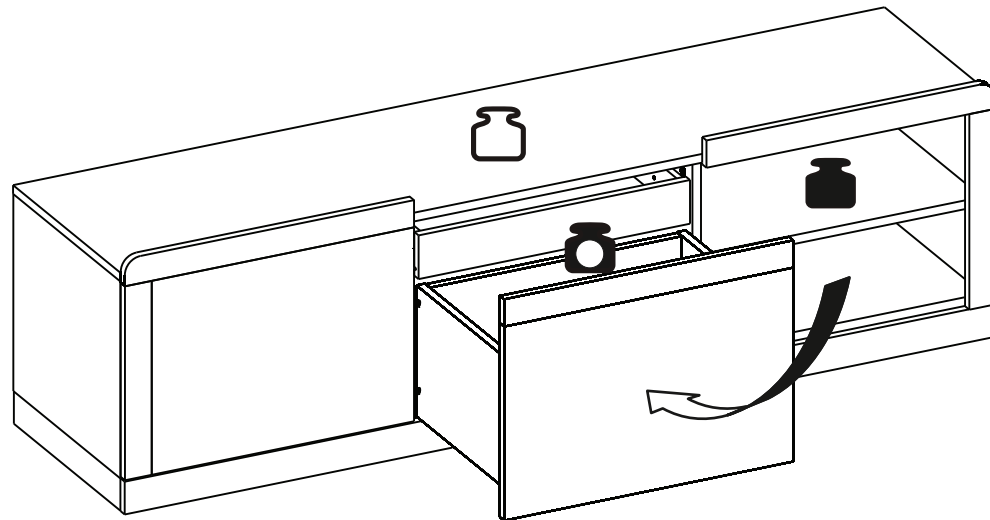



# 11


	6x9,5		L-350
W23	x4	P01	x1




# 12



 = max 11kg

 = max 20kg

 = max 50kg