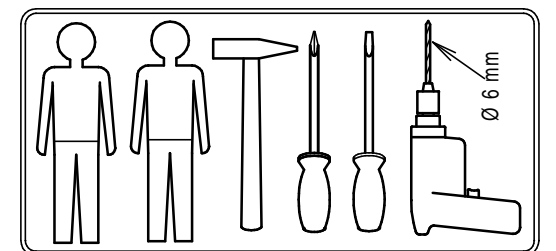
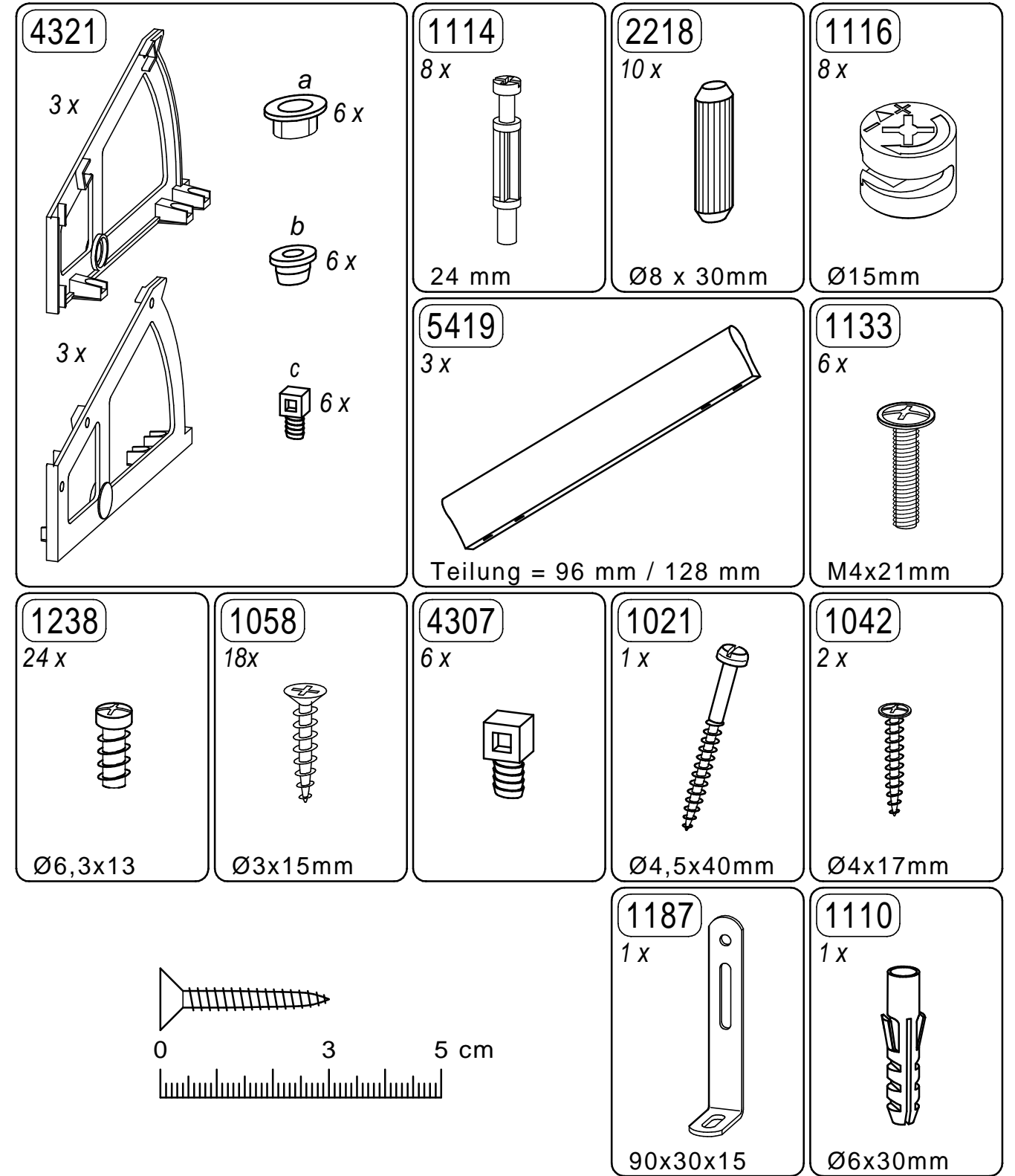
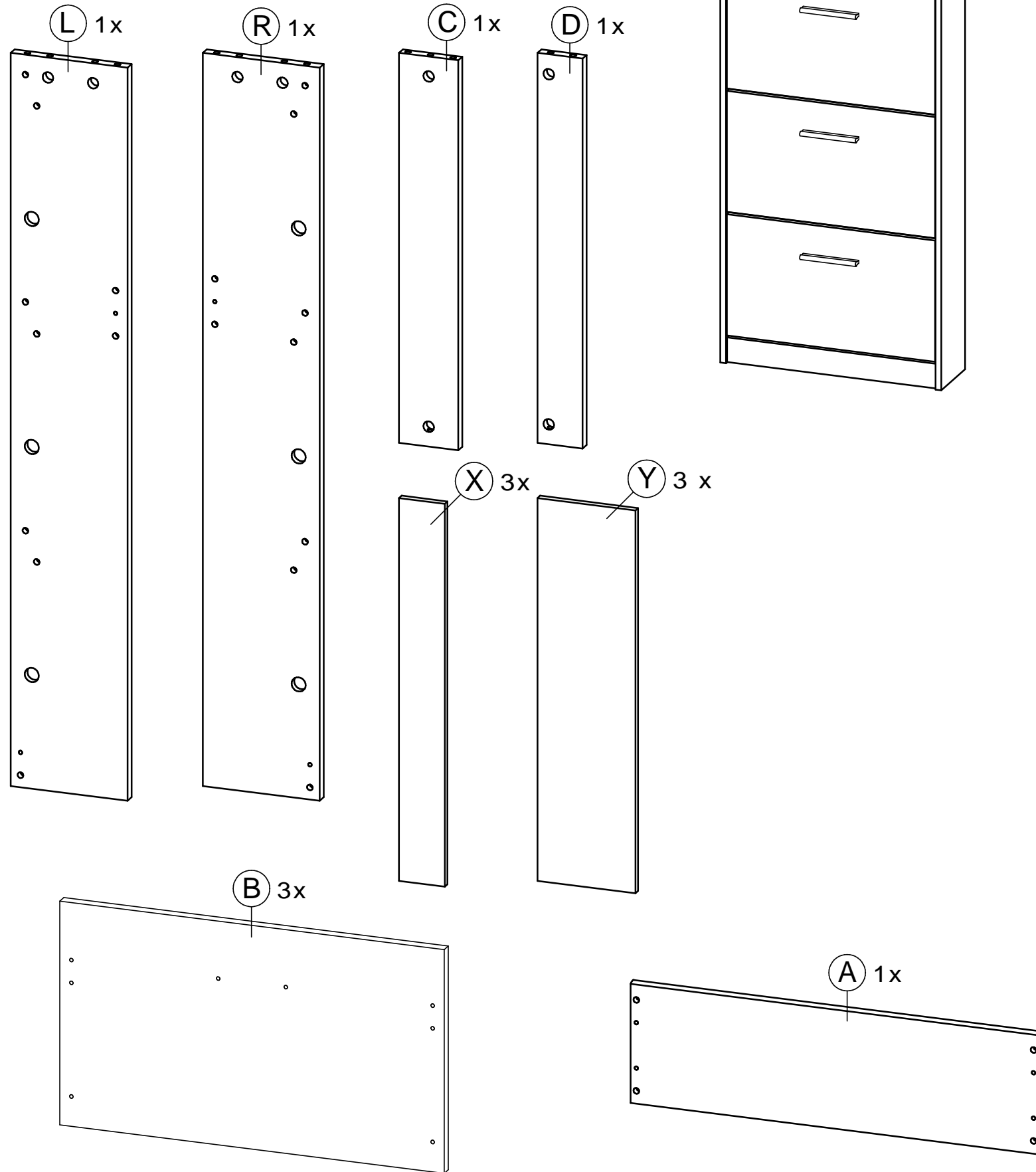


Montageanleitung

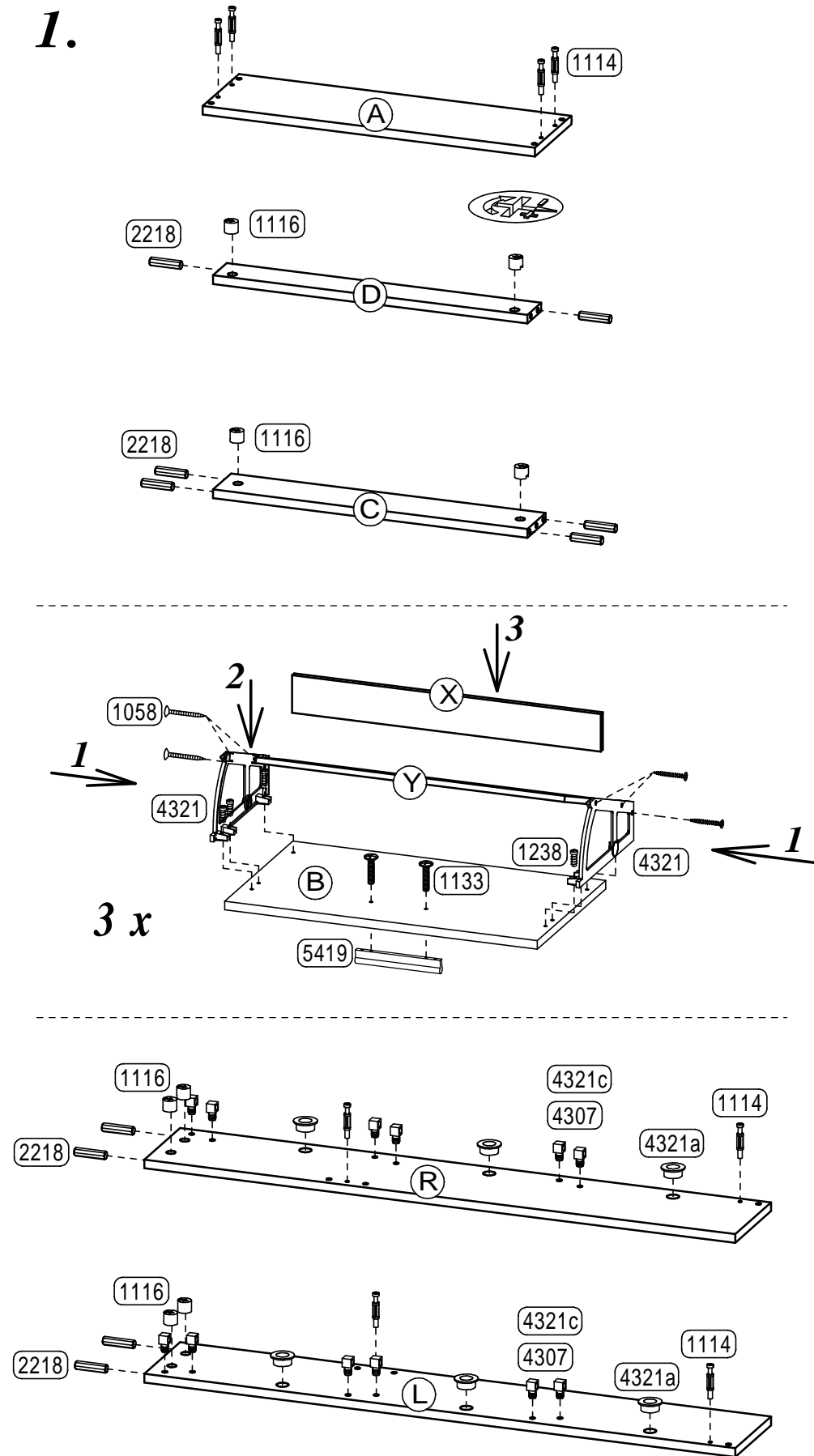
Schuhschrank



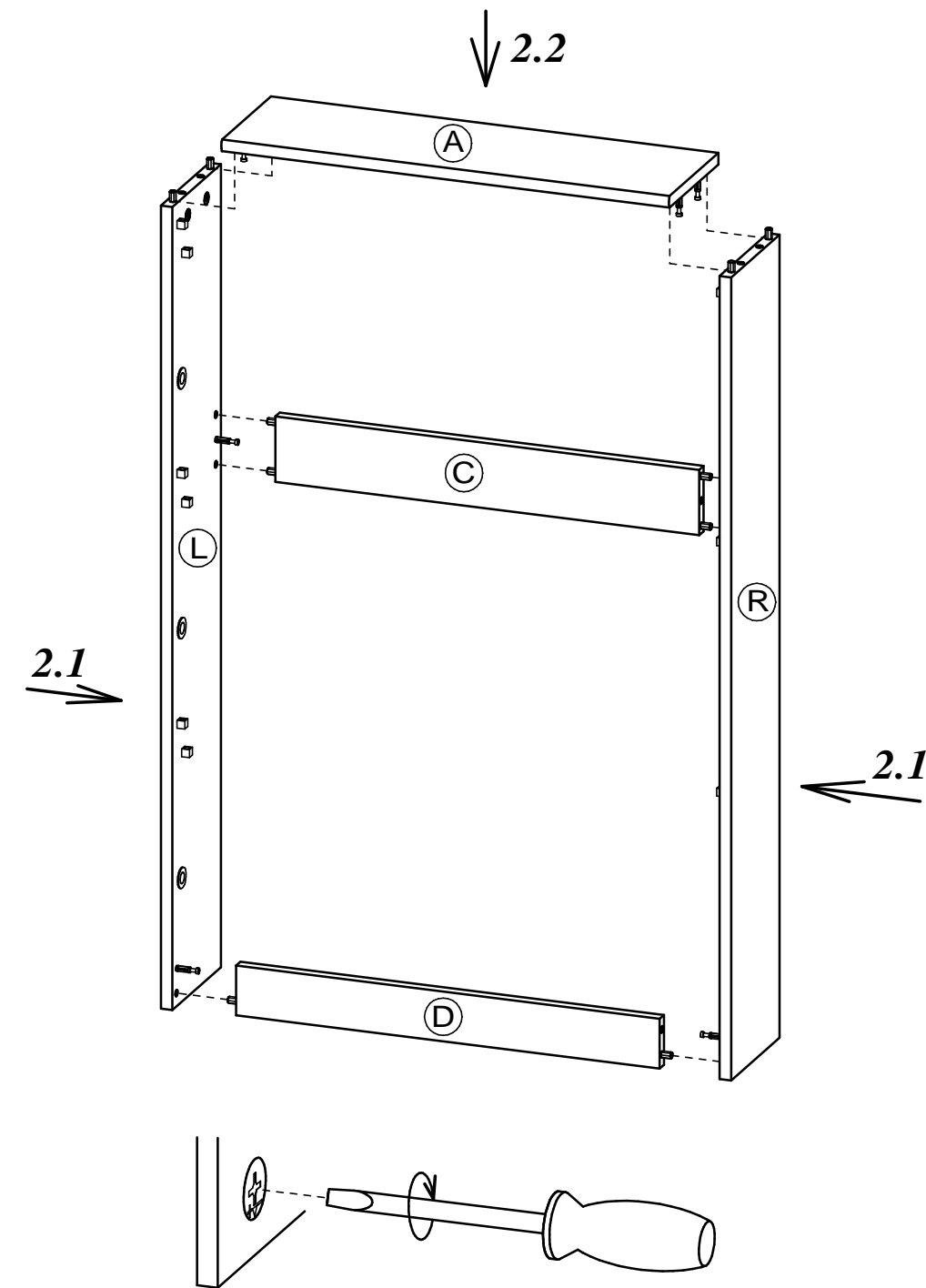
erstellt	geändert	geprüft
Datum:	Datum:	Datum:

Schuhschrank

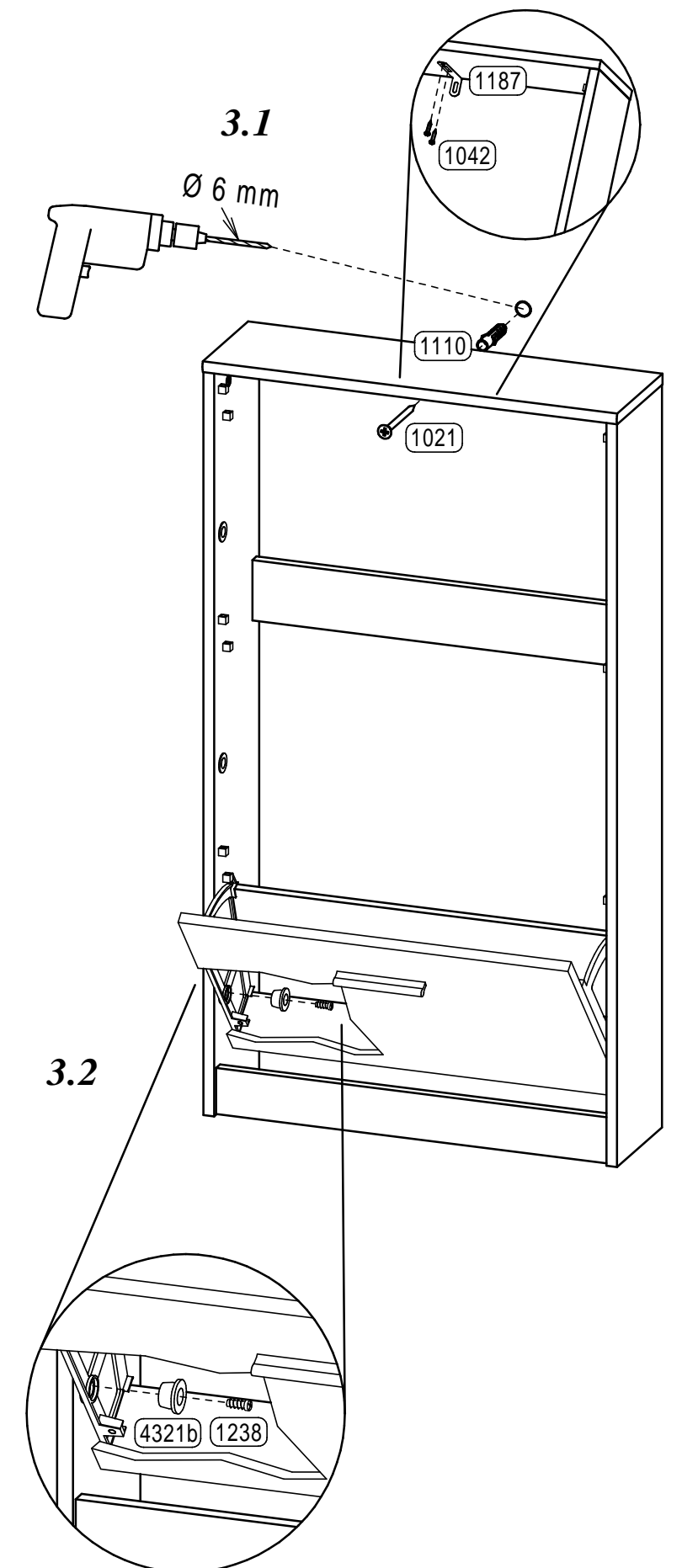
1.



2.



3.



erstellt	geändert	geprüft
Datum:	Datum:	Datum: