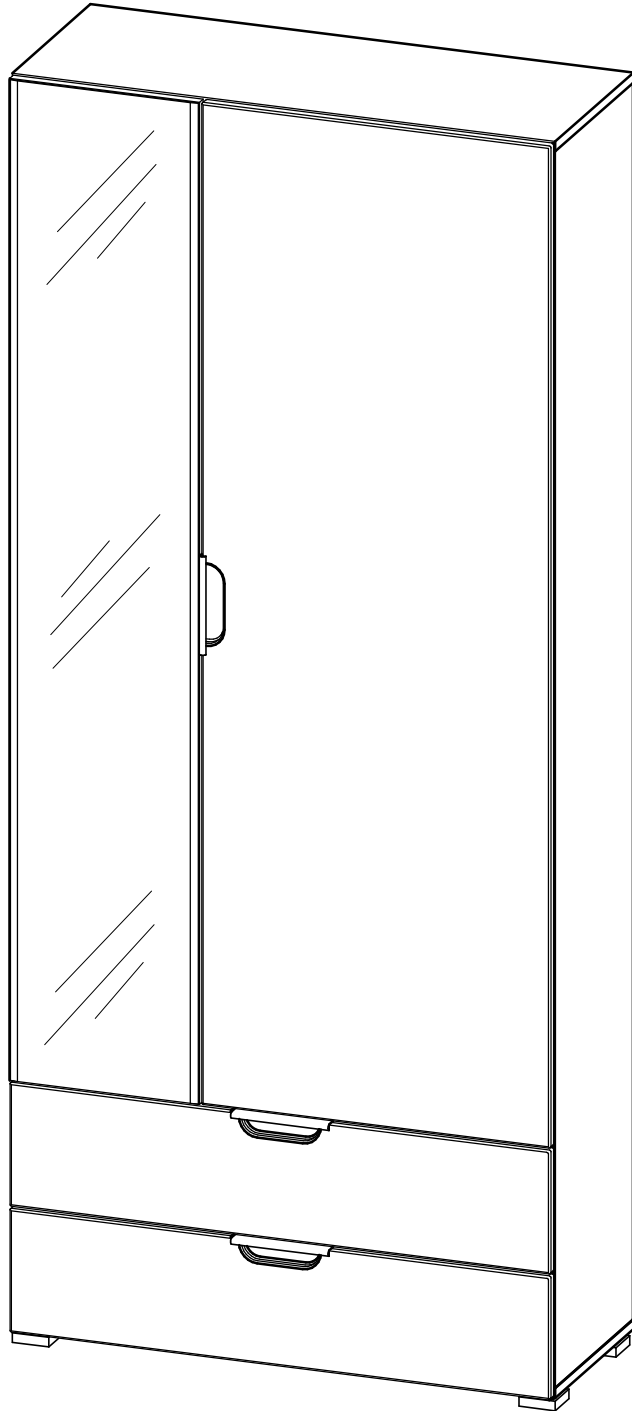
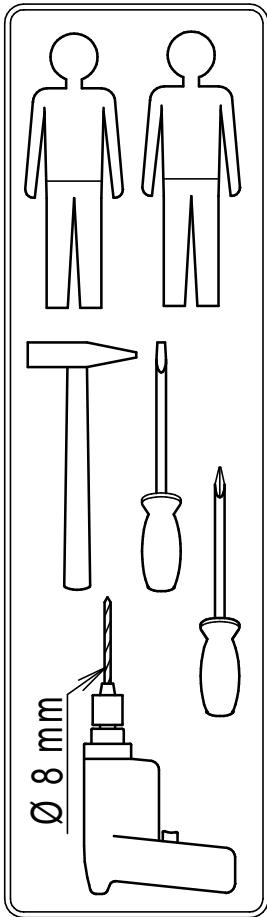
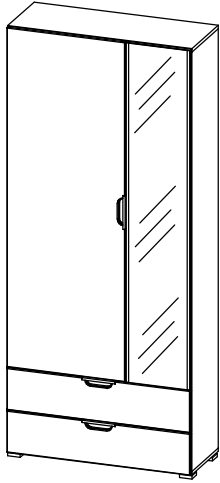


# Montageanleitung

Notice de montage

Assembly instruction

## Kleiderschrank



Bitte die Sicherheitshinweise auf der letzten Seite beachten!  
Please note: safety instructions on the last page!  
Prière de suivre les instructions de sécurité figurant sur la dernière page!

erstellt

geändert

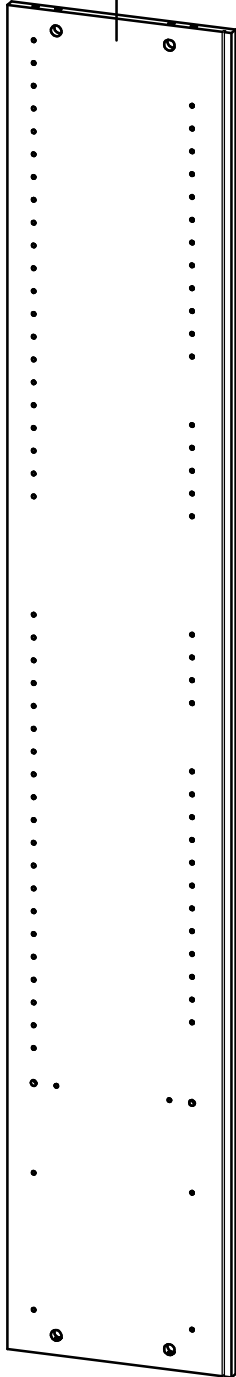
geprüft

# Teileliste - liste de pièces - partlist

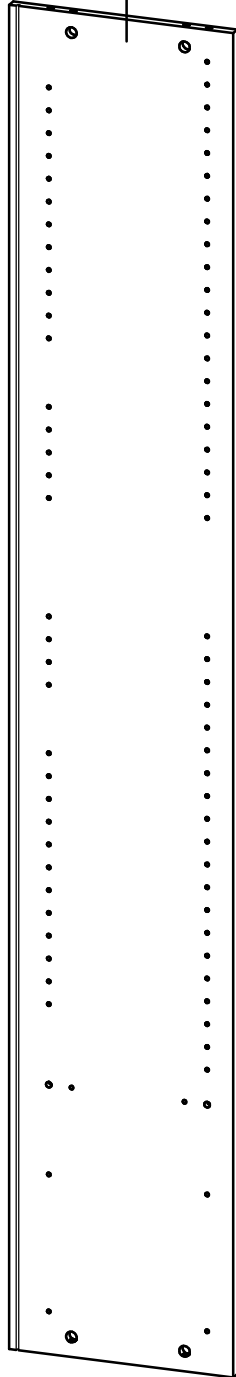
|                                  |                                            |                                      |                                      |                                   |                     |
|----------------------------------|--------------------------------------------|--------------------------------------|--------------------------------------|-----------------------------------|---------------------|
| <p>1116<br/>20x</p> <p>Ø15mm</p> | <p>1114<br/>20x</p> <p>24 mm</p>           | <p>2218<br/>16x</p> <p>Ø8 x 30mm</p> | <p>1192<br/>8x</p> <p>Ø5mm</p>       | <p>1194<br/>4x</p> <p>Ø8 mm</p>   | <p>1162<br/>12x</p> |
| <p>1267<br/>15x</p> <p>Ø3x16</p> | <p>5540<br/>3x</p> <p>Teilung = 128 mm</p> | <p>1062<br/>6x</p> <p>Ø3,5x15mm</p>  | <p>5403<br/>4x</p> <p>55x55 mm</p>   | <p>1071<br/>8x</p> <p>Ø4x30mm</p> |                     |
| <p>5123<br/>1x</p> <p>260mm</p>  | <p>1292<br/>4x</p> <p>Ø3,5x15</p>          | <p>4162<br/>16x</p>                  | <p>4271<br/>1x</p>                   |                                   |                     |
| <p>4836<br/>2x</p> <p>H4</p>     | <p>4220<br/>2x</p>                         | <p>4221<br/>2x</p>                   | <p>4095<br/>4x</p> <p>10x10x13mm</p> | <p>1058<br/>4x</p> <p>Ø3x15mm</p> |                     |
| <p>4008<br/>4x</p> <p>278 mm</p> | <p>1236<br/>12x</p> <p>Ø6,3x11</p>         | <p>1235<br/>4x</p> <p>M4x8</p>       | <p>1187<br/>1x</p> <p>90x30x15</p>   | <p>1110<br/>1x</p> <p>Ø6x30mm</p> |                     |
| <p>0 3 5 cm</p>                  | <p>1021<br/>1x</p> <p>Ø4,5x40mm</p>        | <p>1298<br/>2x</p> <p>Ø4x15mm</p>    |                                      |                                   |                     |

# Teileliste - liste de pièces - partlist

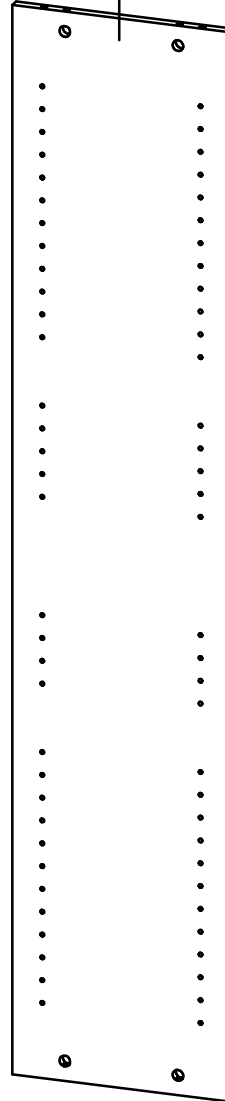
L 1x



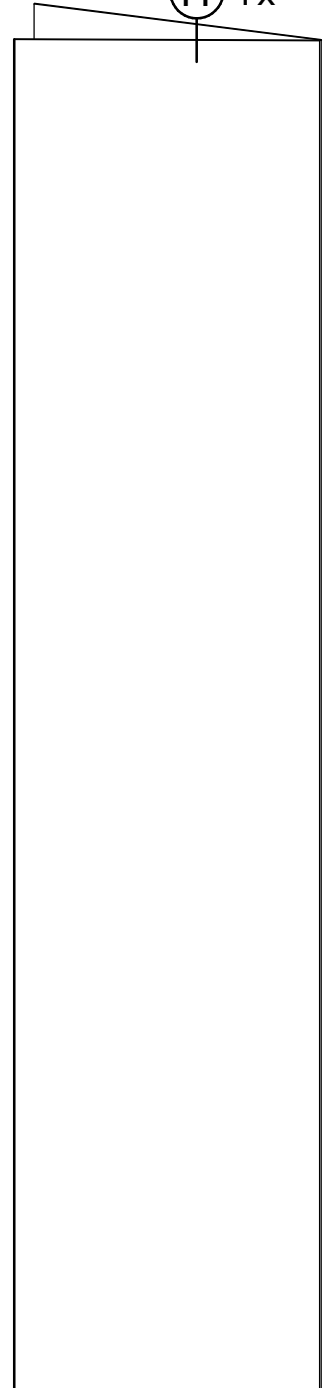
R 1x



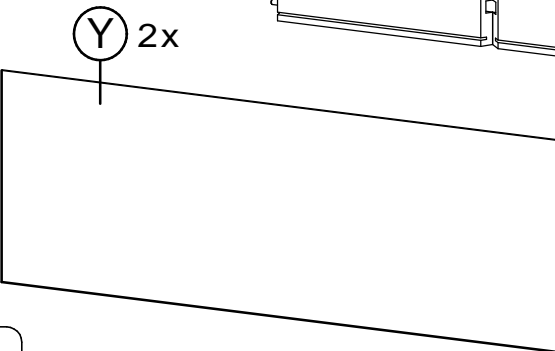
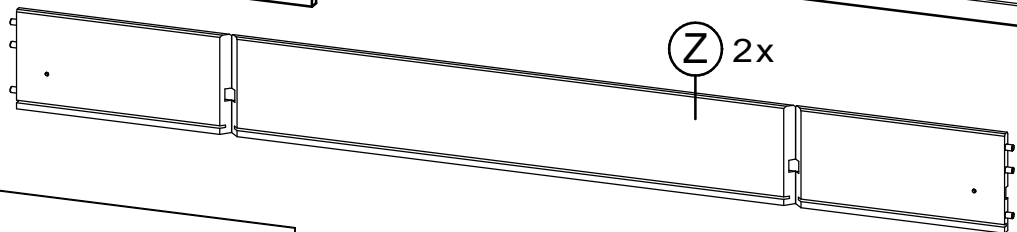
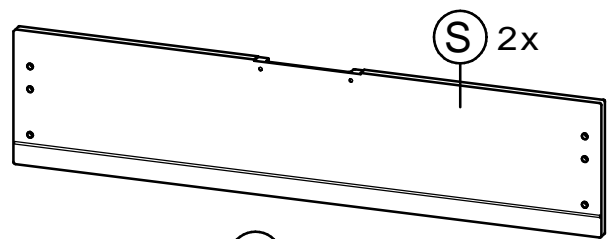
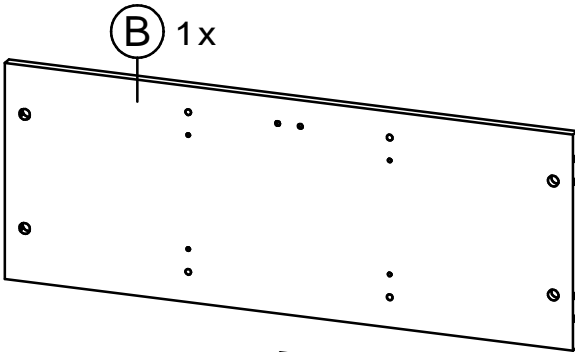
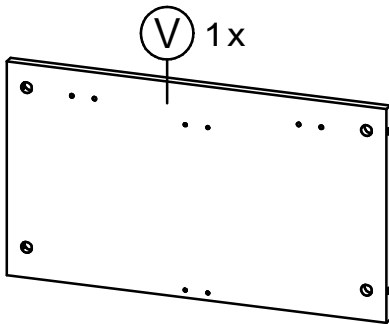
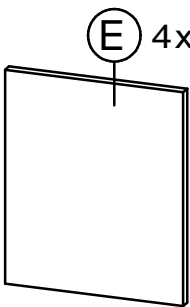
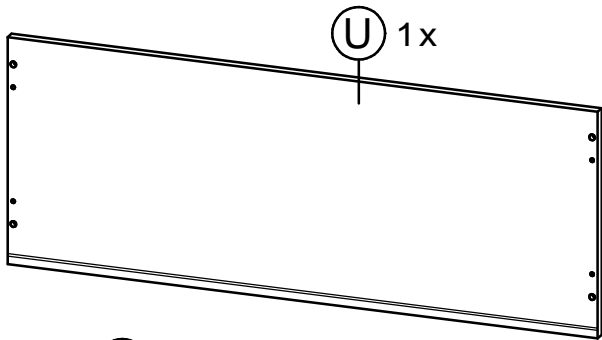
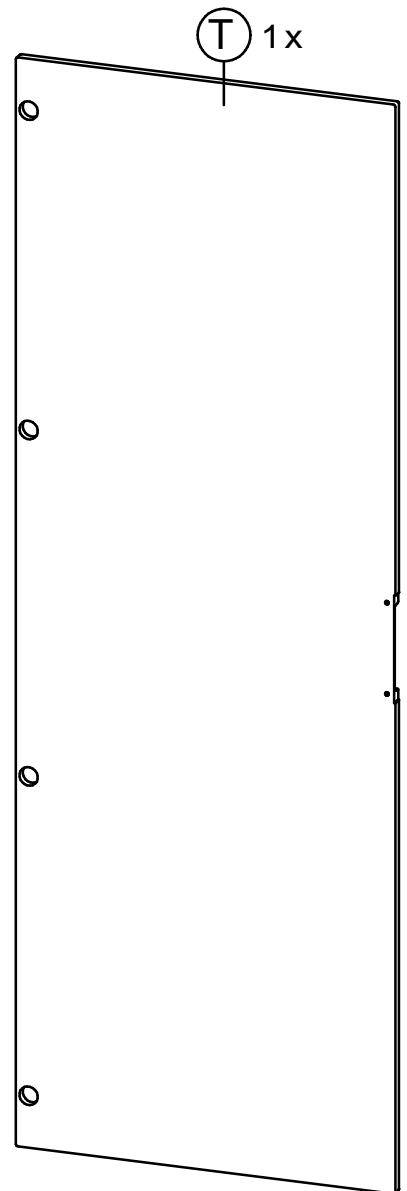
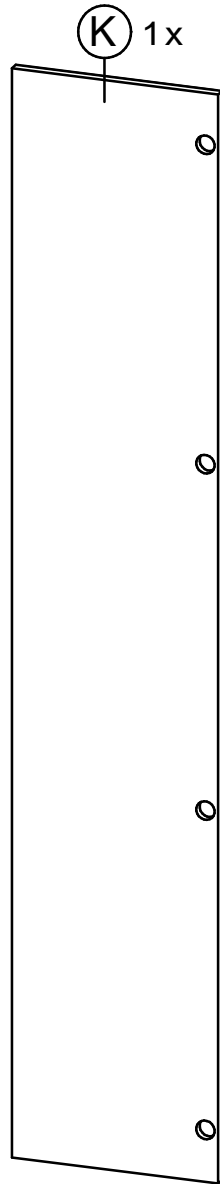
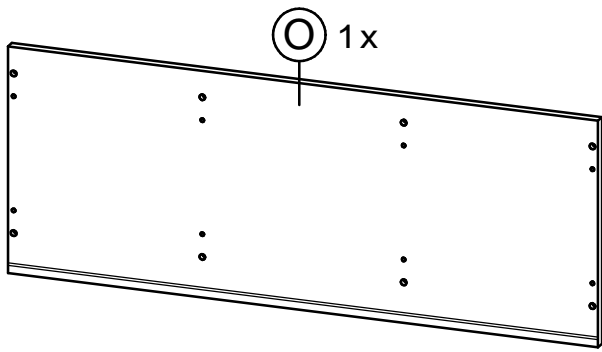
M 1x



H 1x



# Teileliste - liste de pièces - partlist



4

erstellt

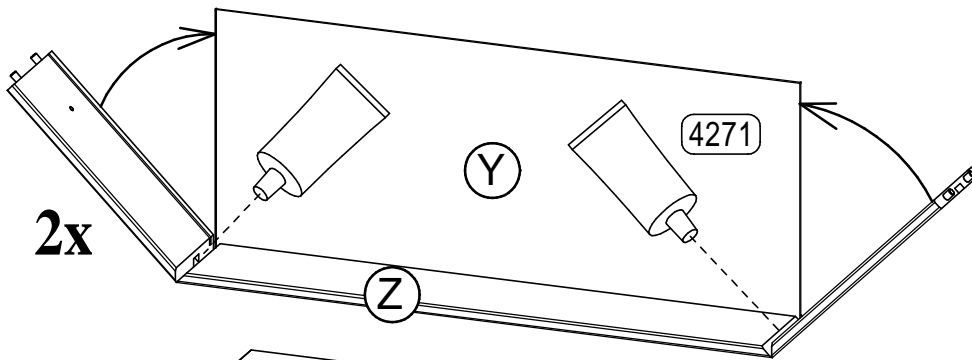
geändert

geprüft

# Montageschritte - ordre de montage - assembly instructions

1.

1.1



5540  
2x

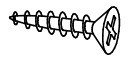


Teilung = 128 mm

4271  
1x

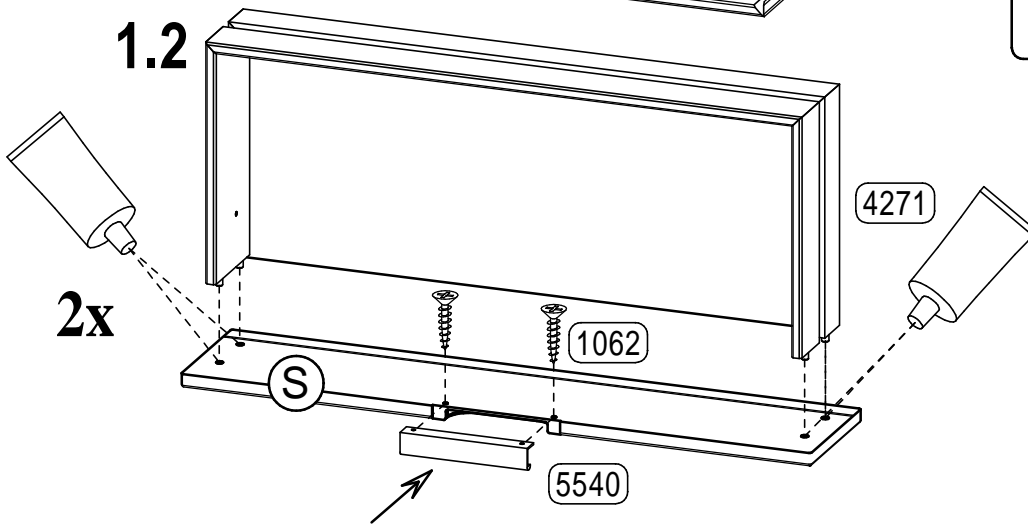


1062  
4x

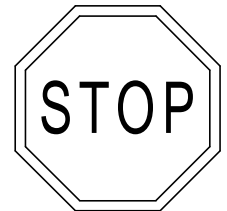


Ø3,5x15mm

1.2

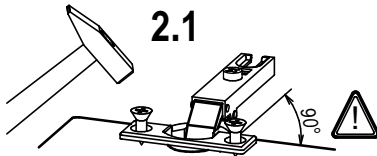


30 min.

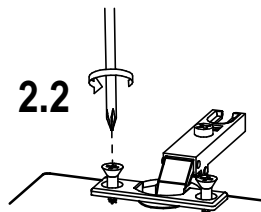


2.

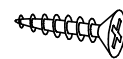
2.1



2.2



1062  
2x



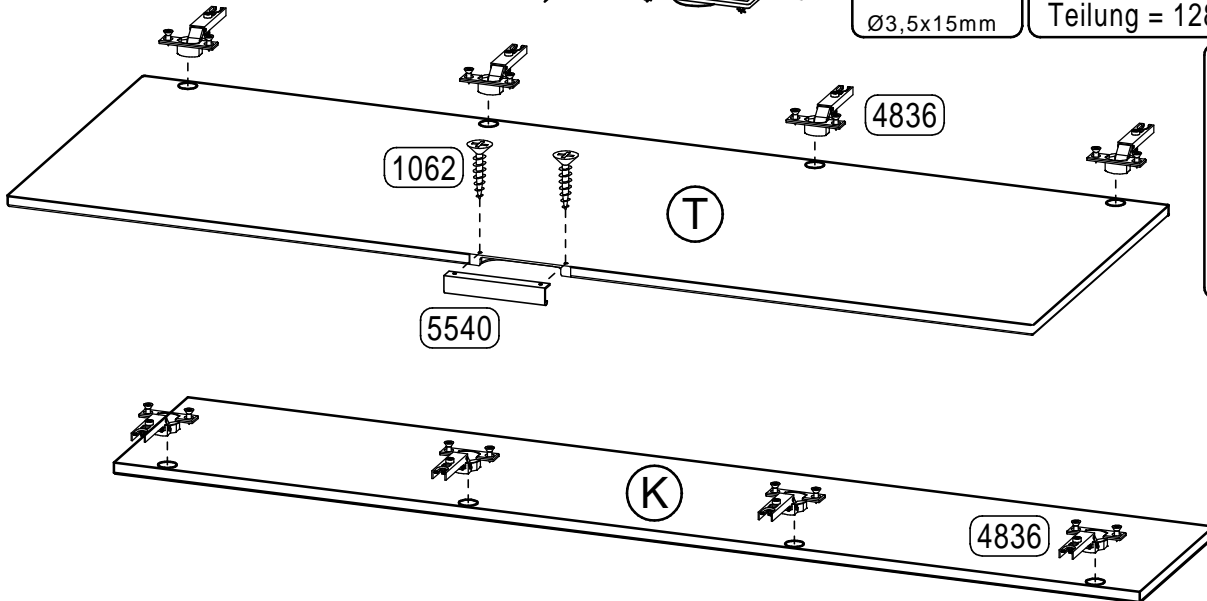
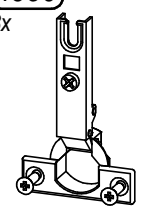
Ø3,5x15mm

5540  
1x



Teilung = 128 mm

4836  
8x



5

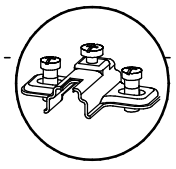
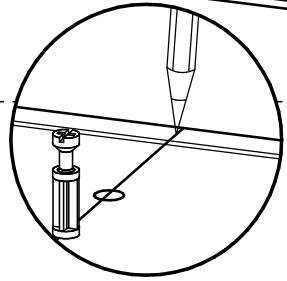
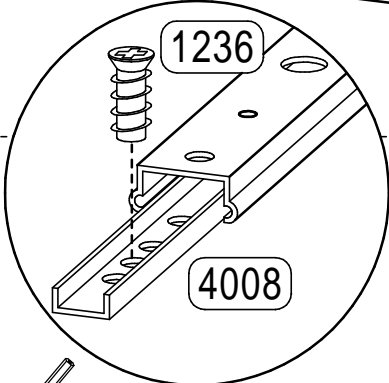
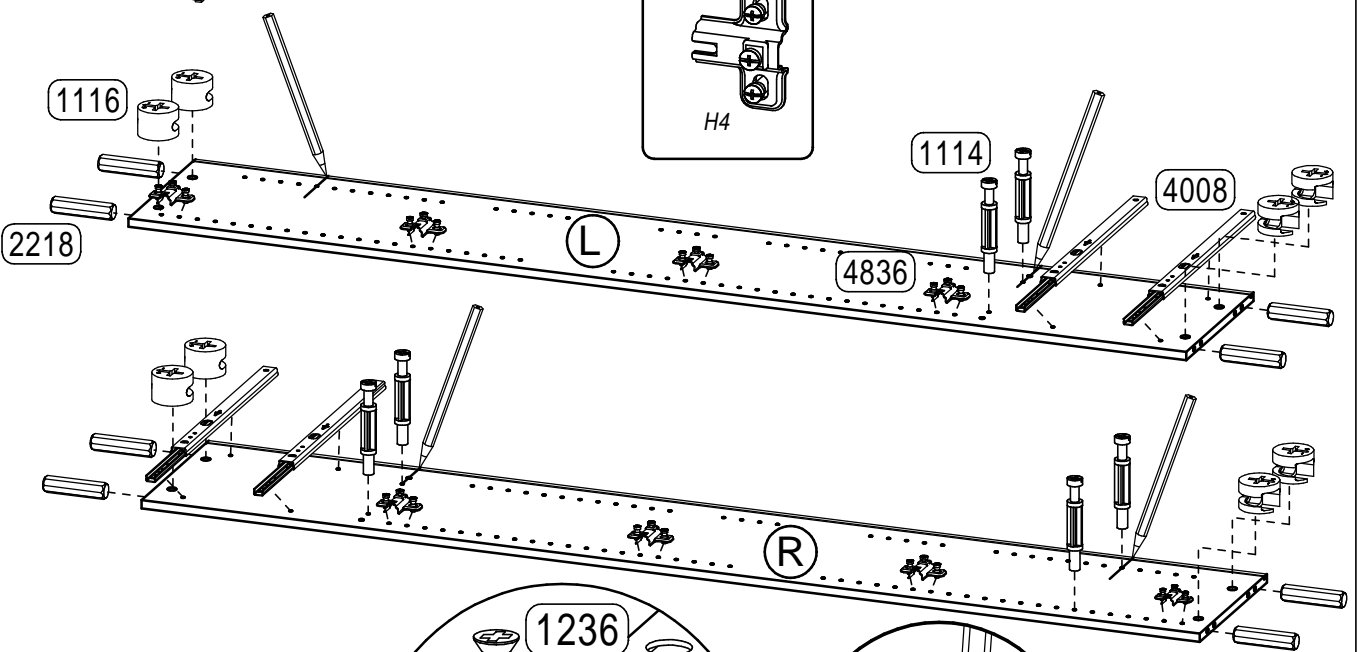
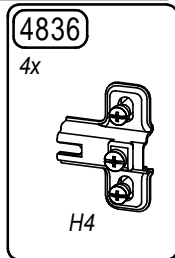
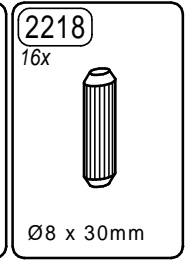
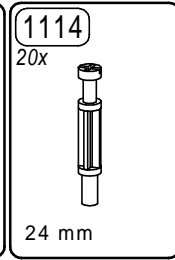
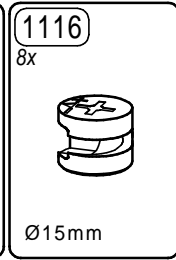
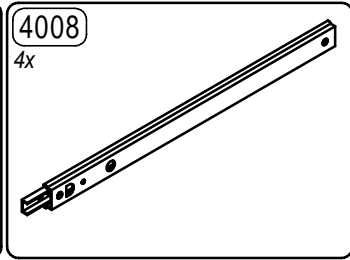
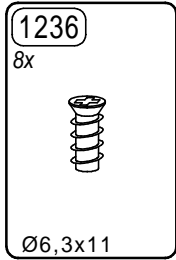
erstellt

geändert

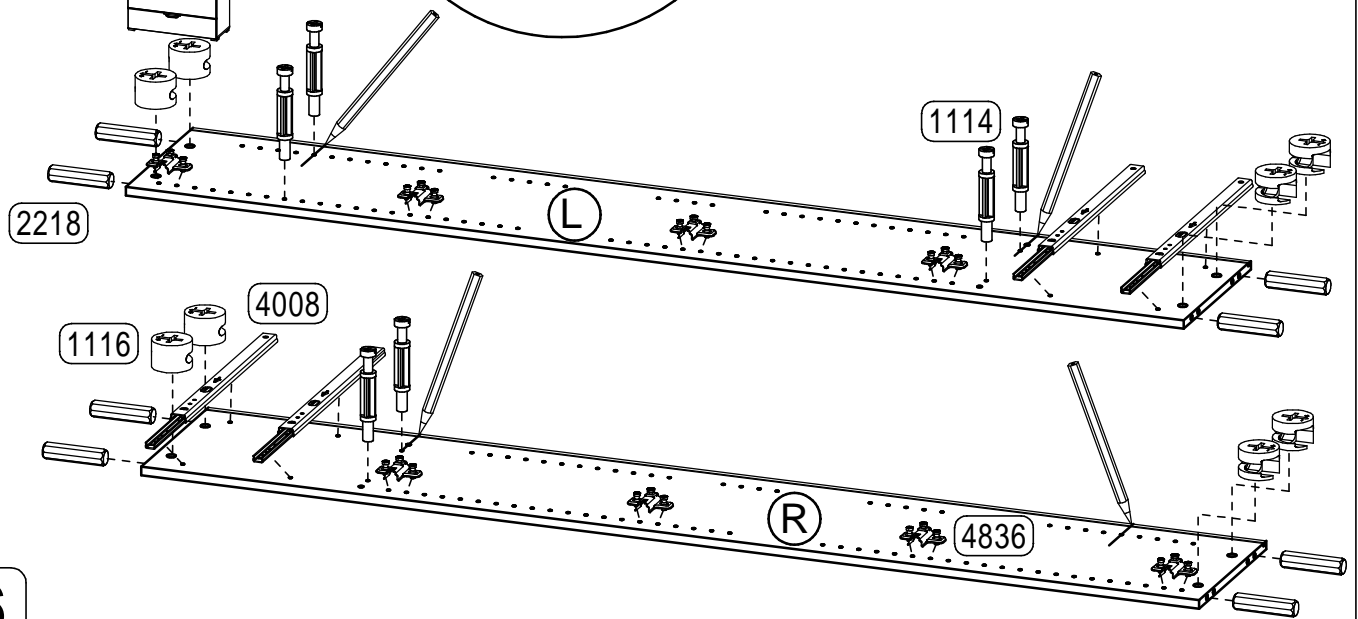
geprüft

# Montageschritte - ordre de montage - assembly instructions

## 3.R



## 3.L

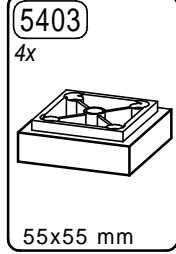
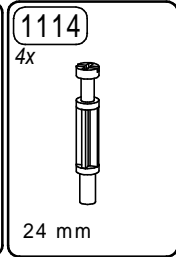
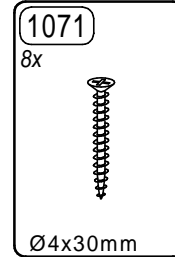
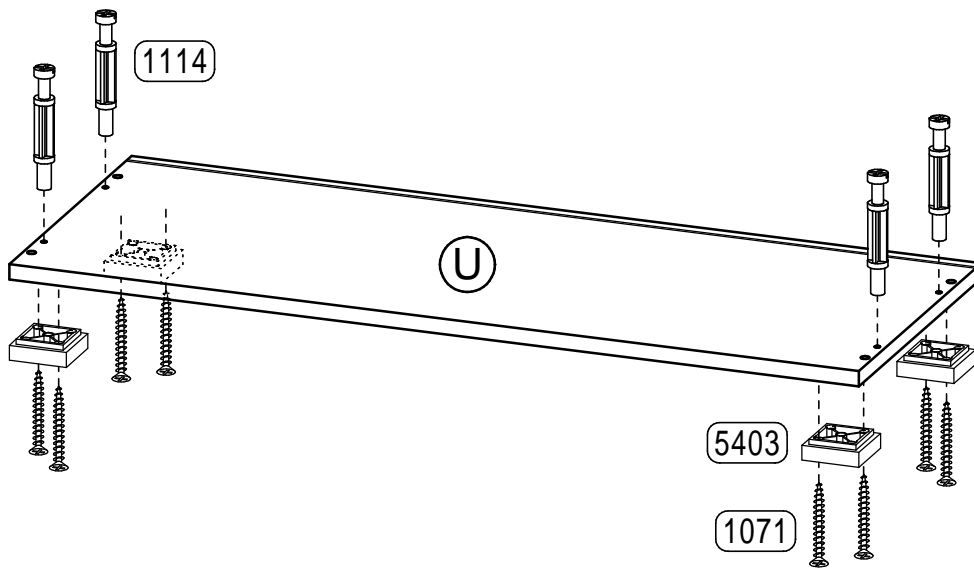


## 6

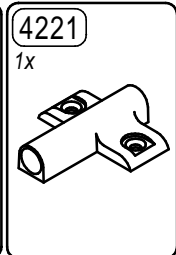
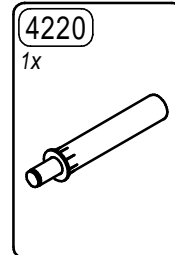
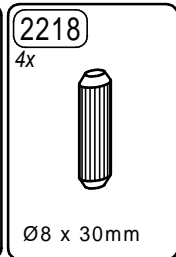
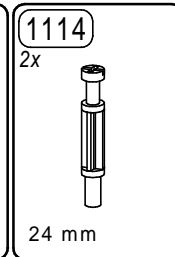
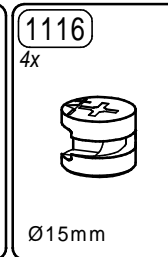
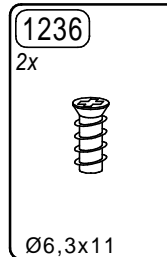
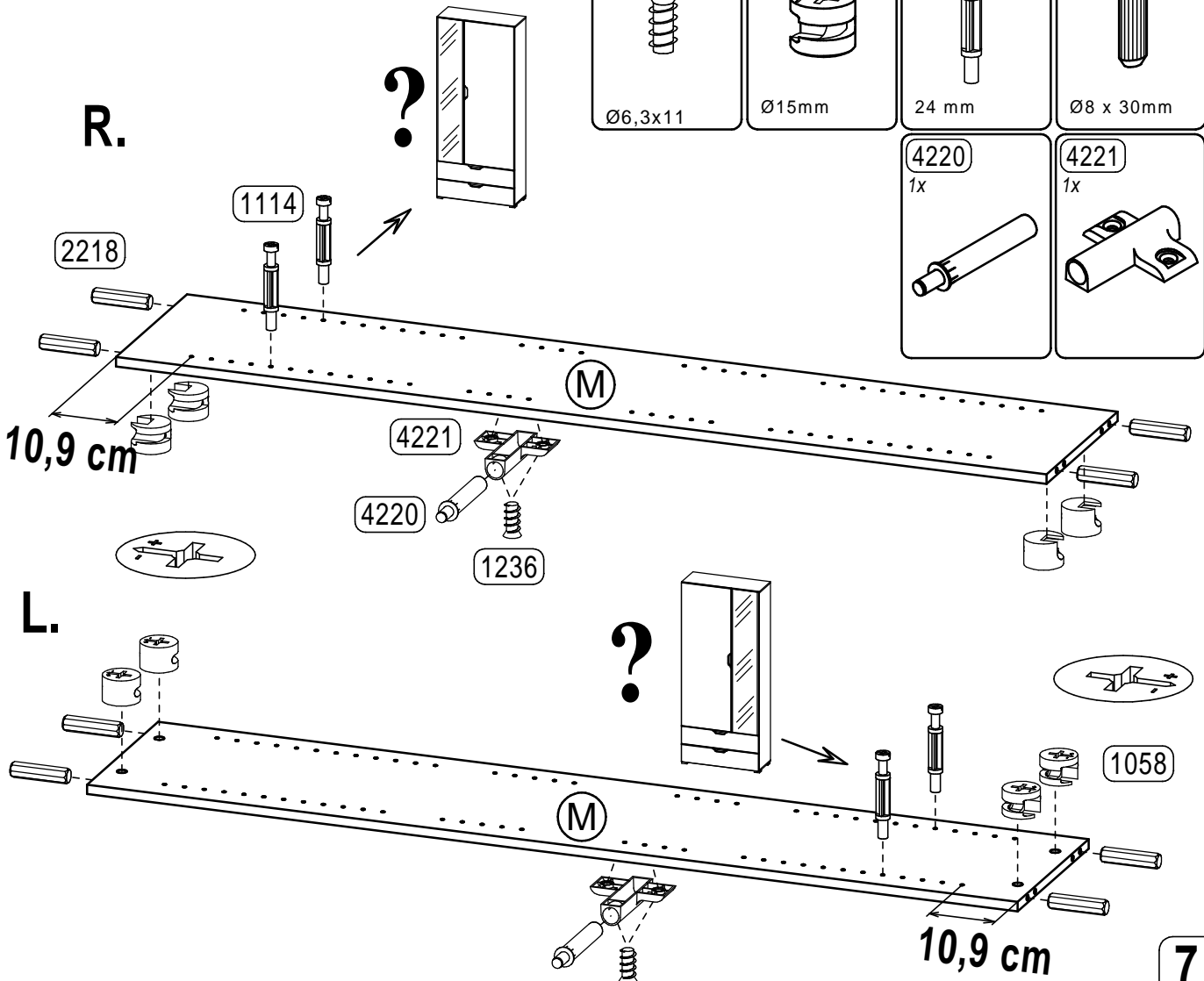
|          |          |         |
|----------|----------|---------|
| erstellt | geändert | geprüft |
|----------|----------|---------|

# Montageschritte - ordre de montage - assembly instructions

4.



5.



R.

?

M

10,9 cm

L.

?

M

10,9 cm

1058

7

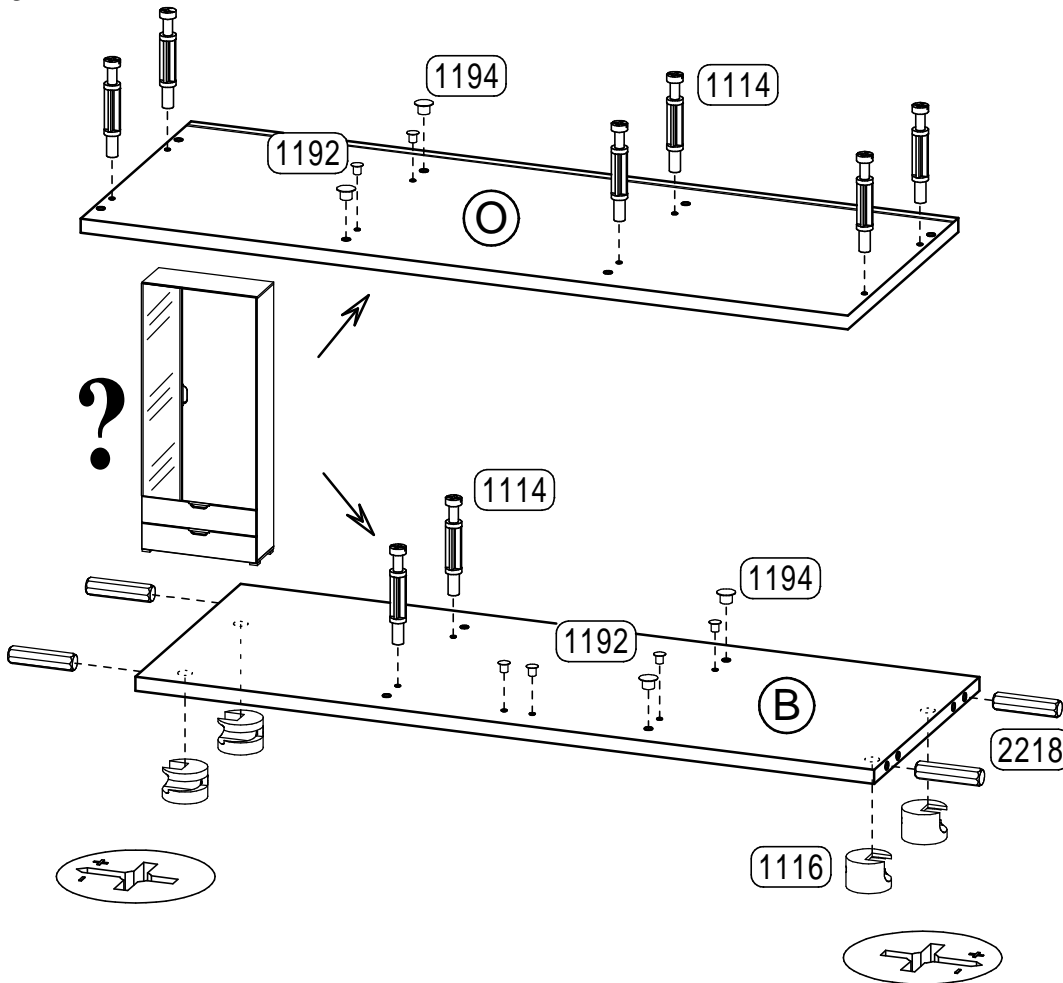
erstellt

geändert

geprüft

# Montageschritte - ordre de montage - assembly instructions

## 6.R



1194

4x



Ø8 mm

1192

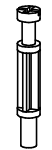
6x



Ø5mm

1114

8x



24 mm

1116

4x



Ø15mm

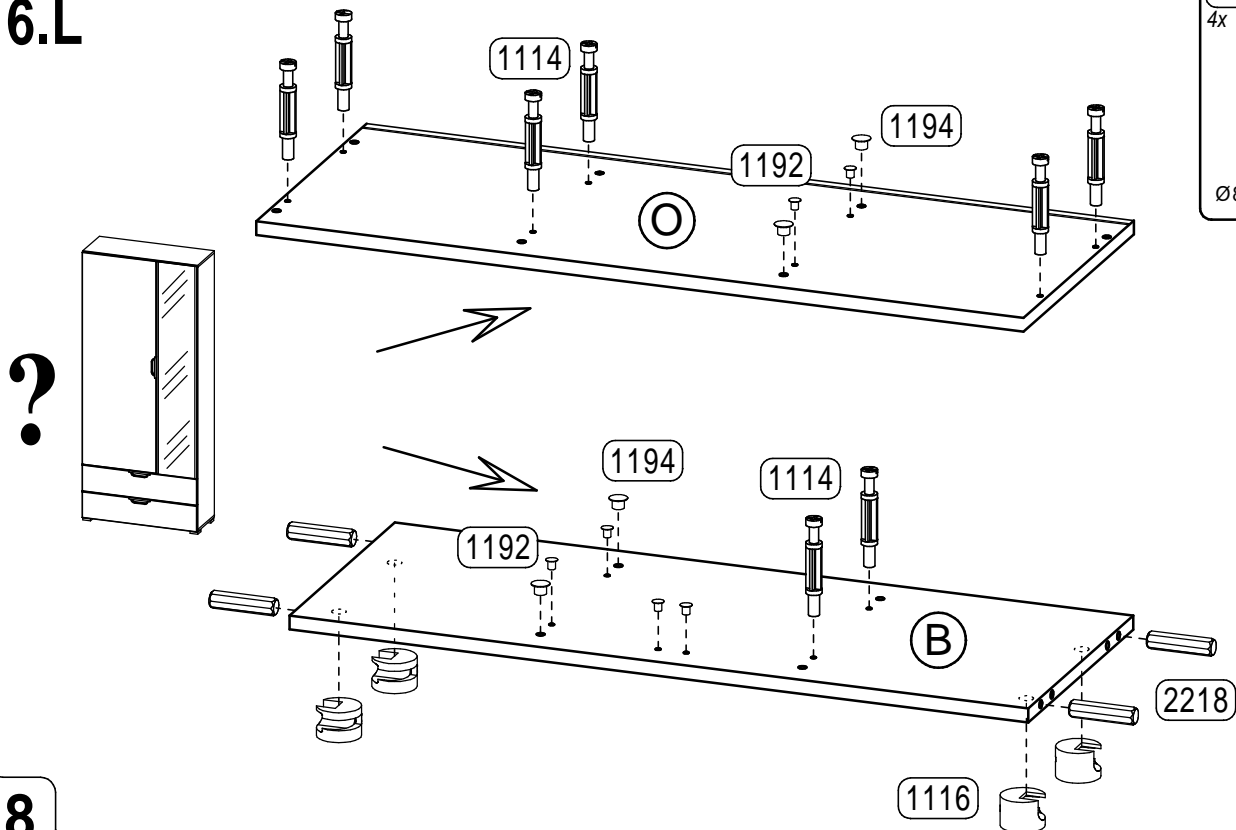
2218

4x



Ø8 x 30mm

## 6.L



## 8

erstellt

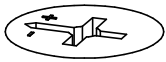
geändert

geprüft

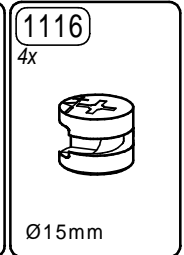
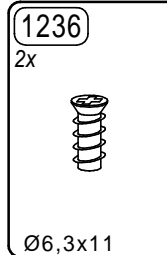
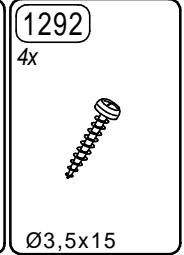
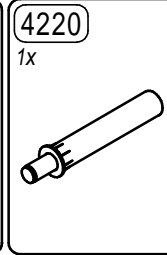
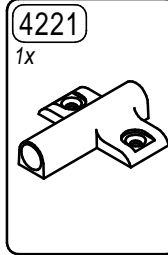
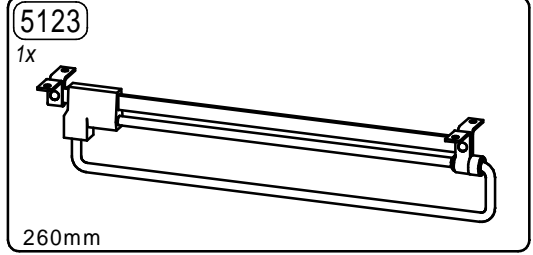
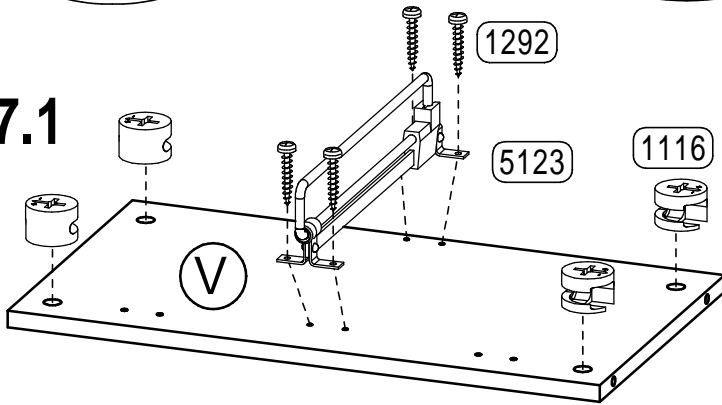


# Montageschritte - ordre de montage - assembly instructions

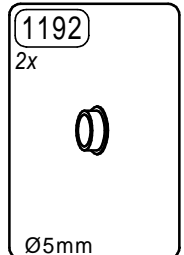
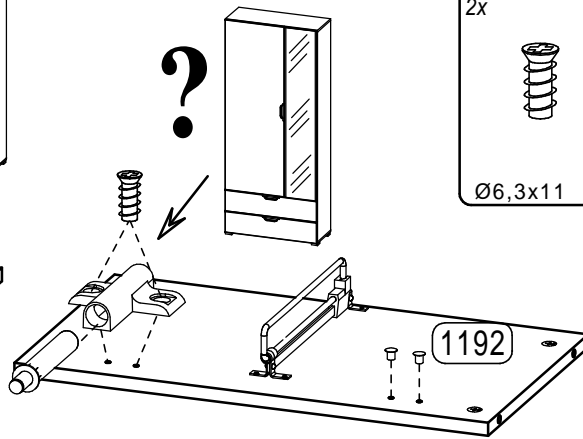
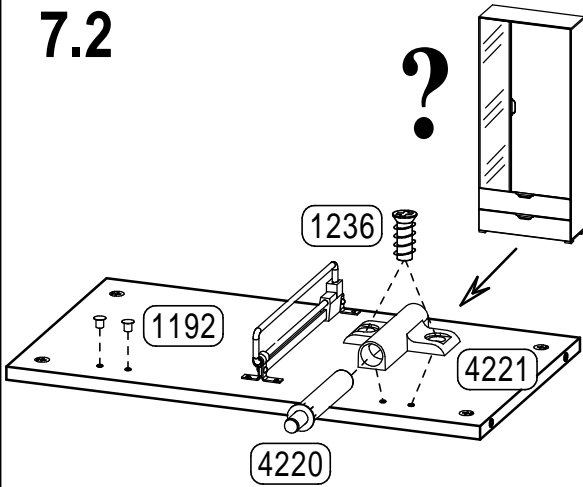
7.



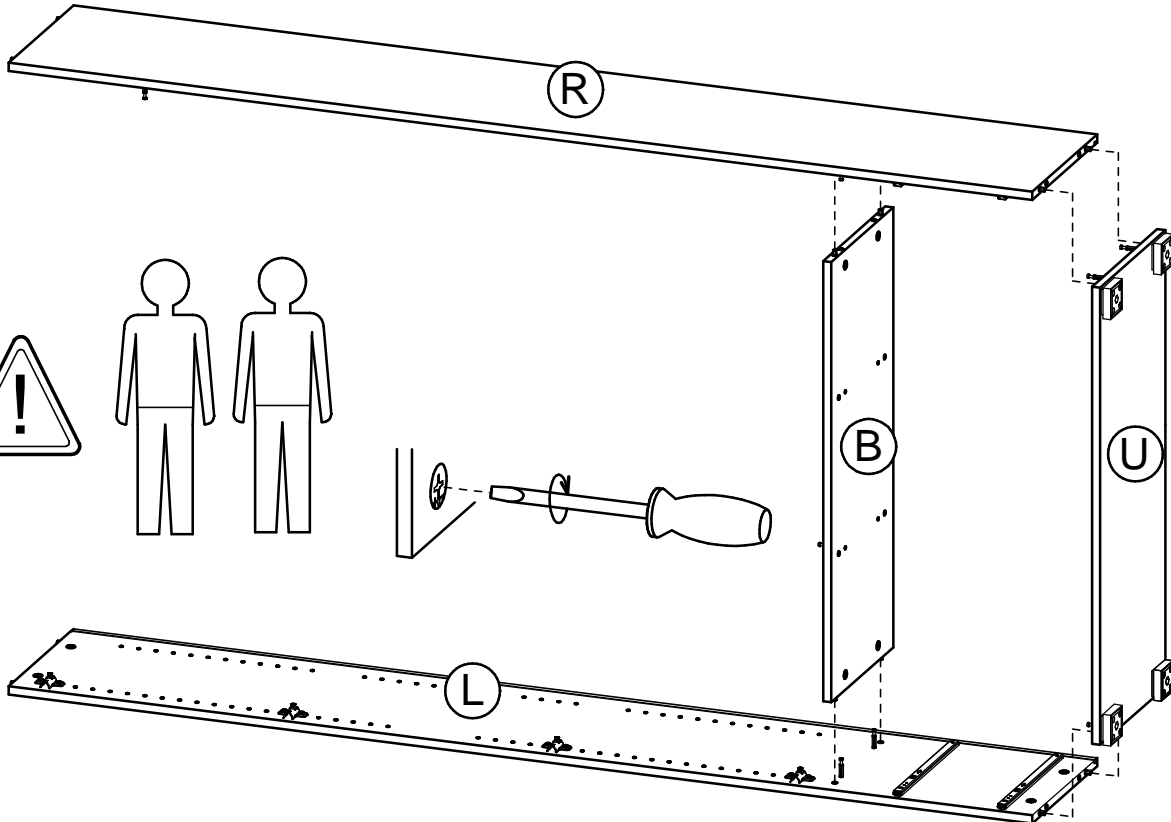
7.1



7.2



8.



9

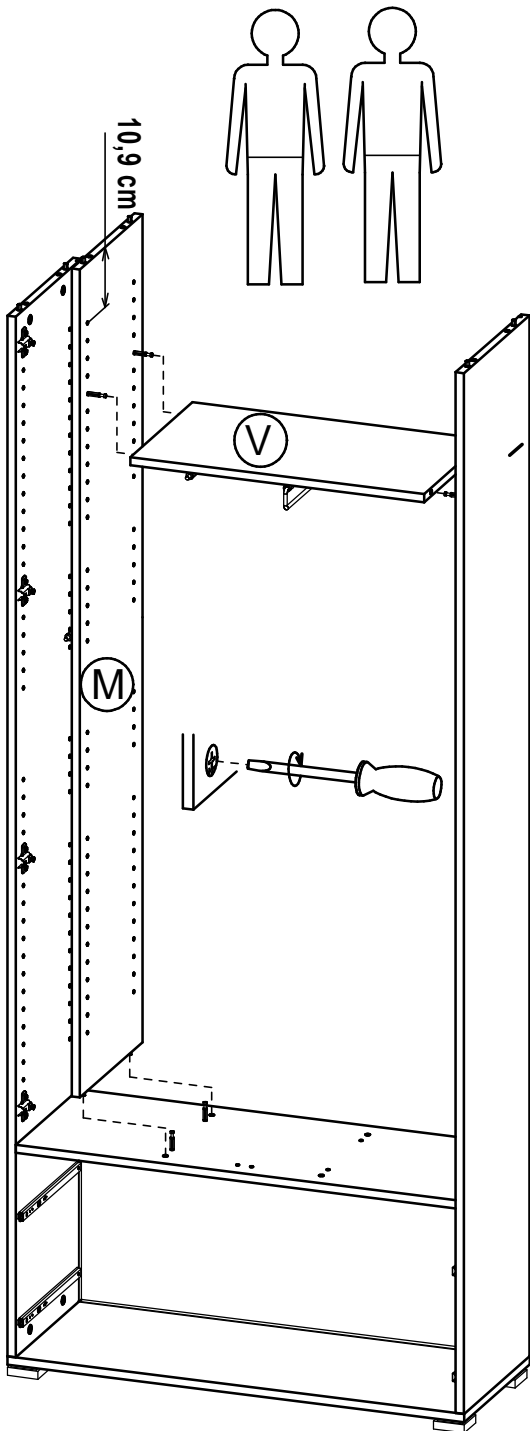
erstellt

geändert

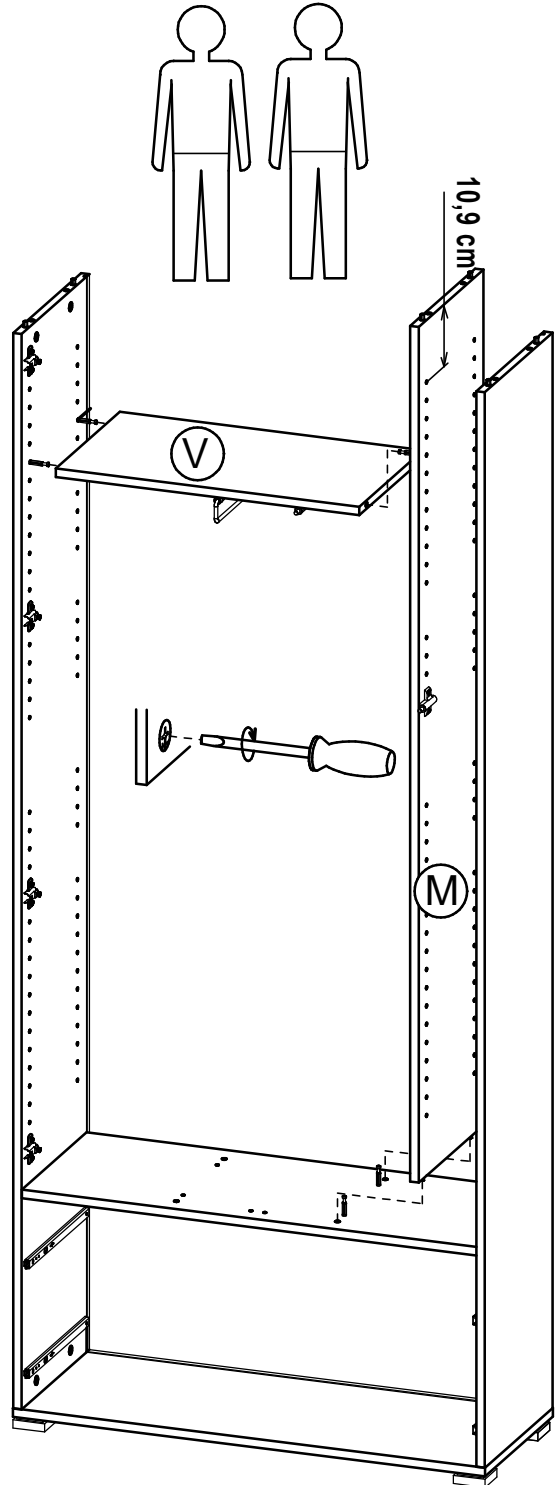
geprüft

# Montageschritte - ordre de montage - assembly instructions

## 9.R



## 9.L



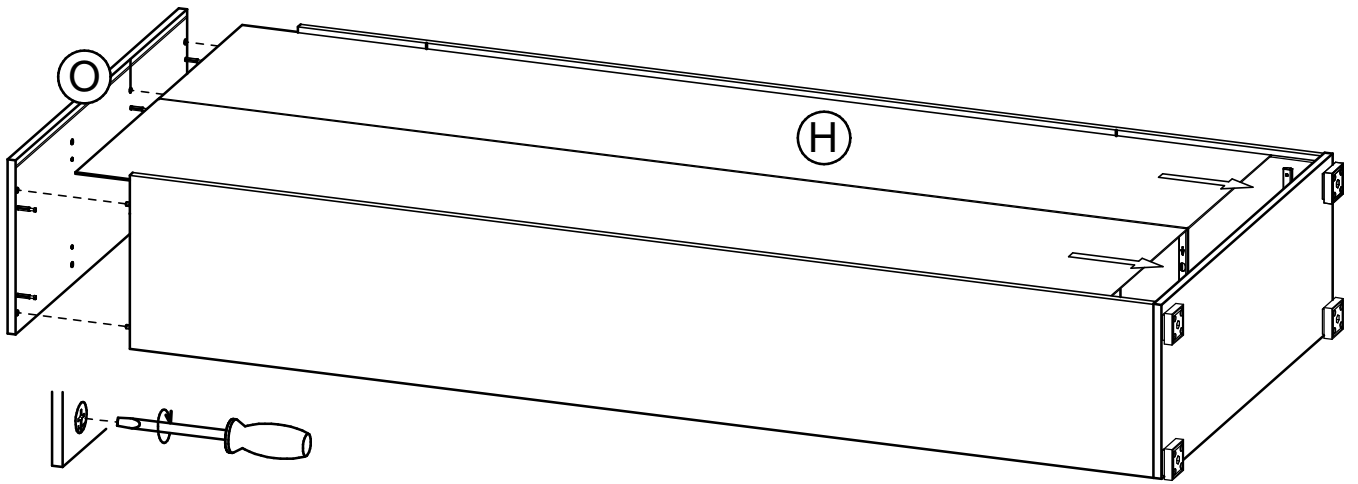
# 10

erstellt

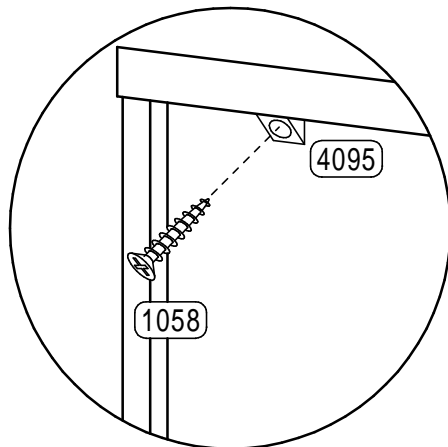
geändert

geprüft

10.



11.



1267  
15x



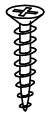
Ø3x16

4095  
4 x

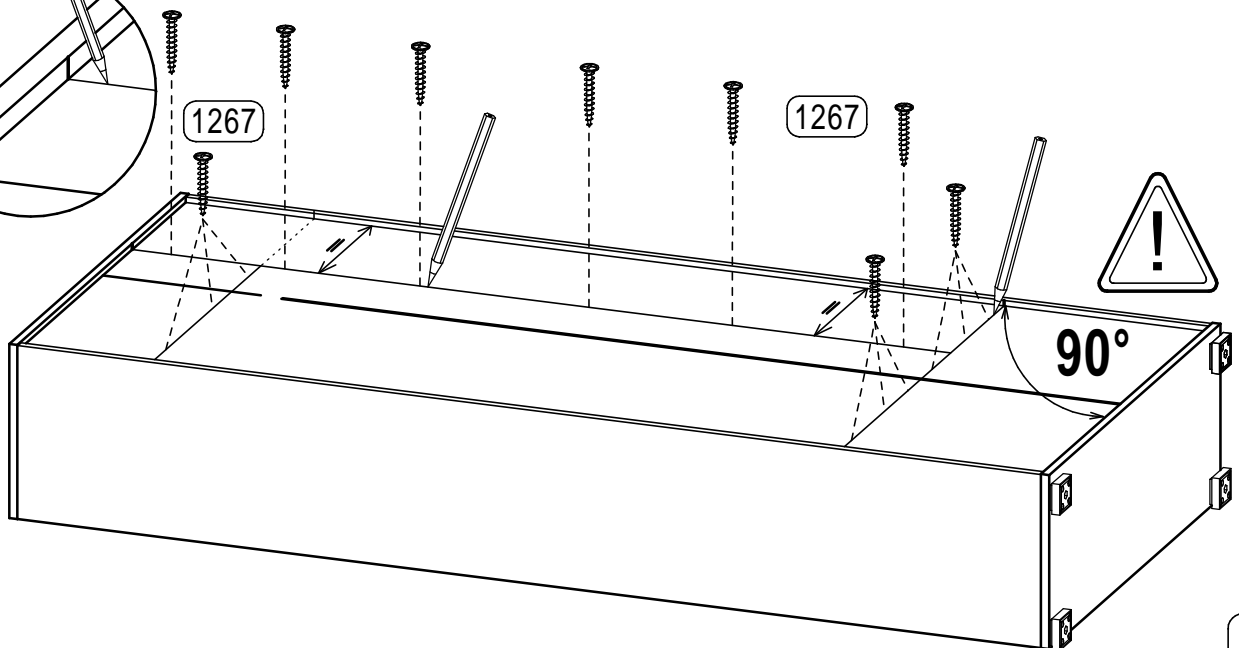
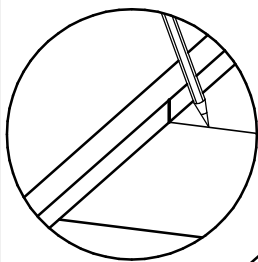


10x10x13mm

1058  
4x



Ø3x15mm



11

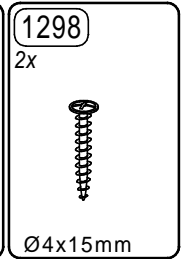
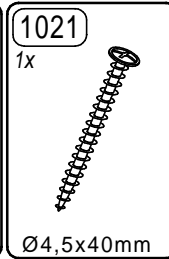
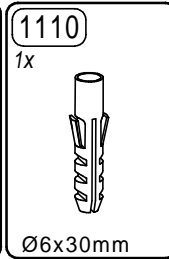
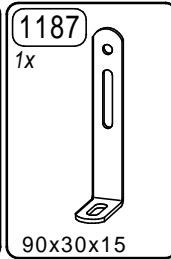
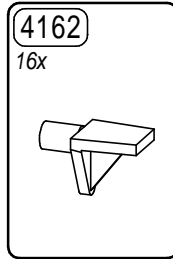
erstellt

geändert

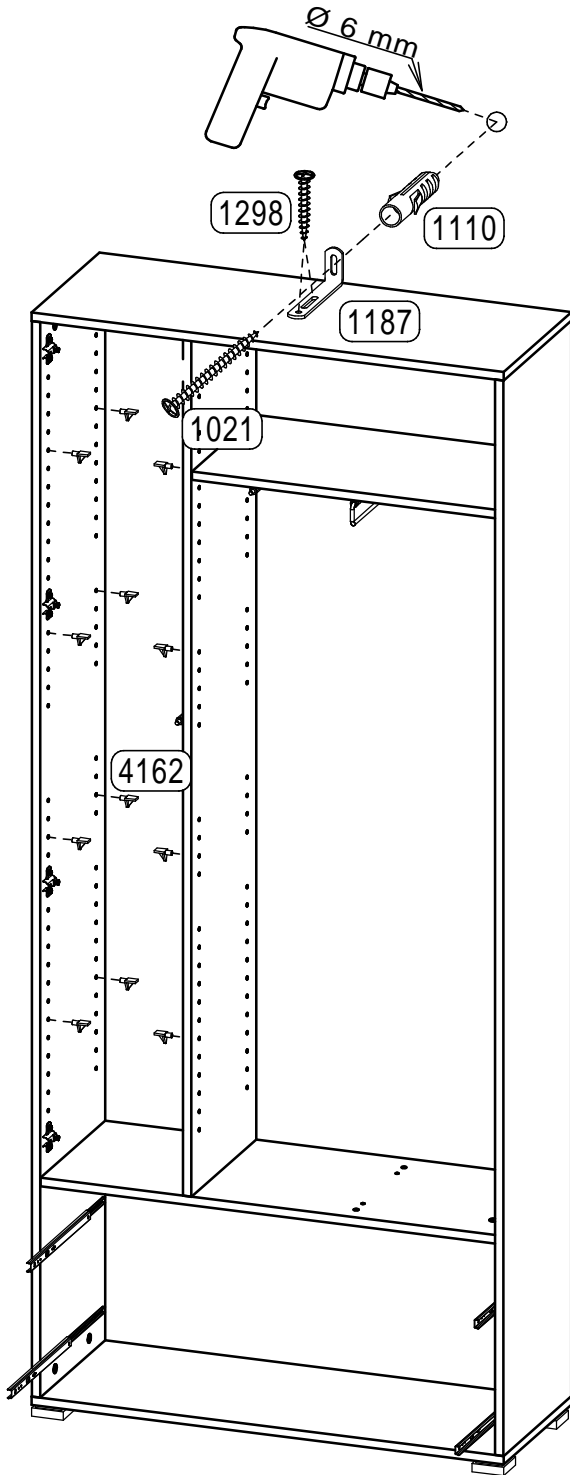
geprüft

# Montageschritte - ordre de montage - assembly instructions

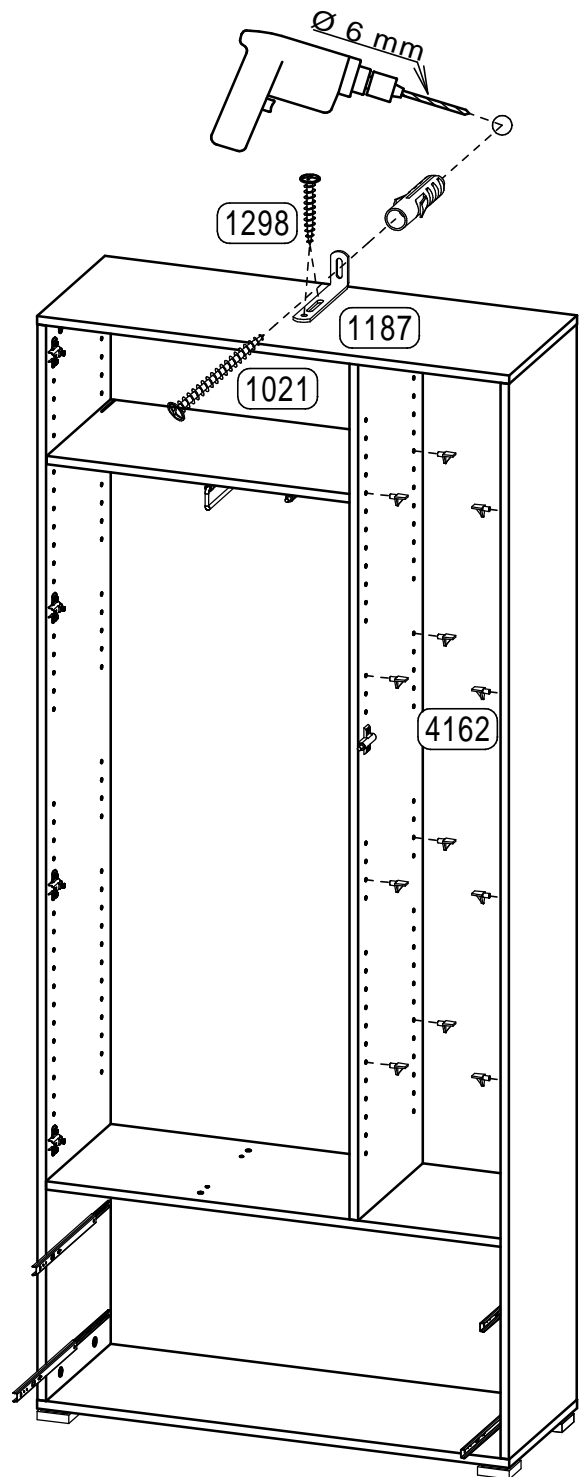
12.



R.



L.



12

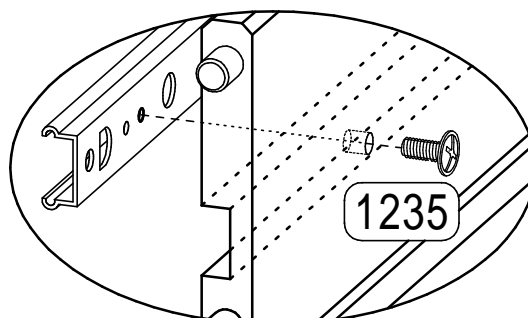
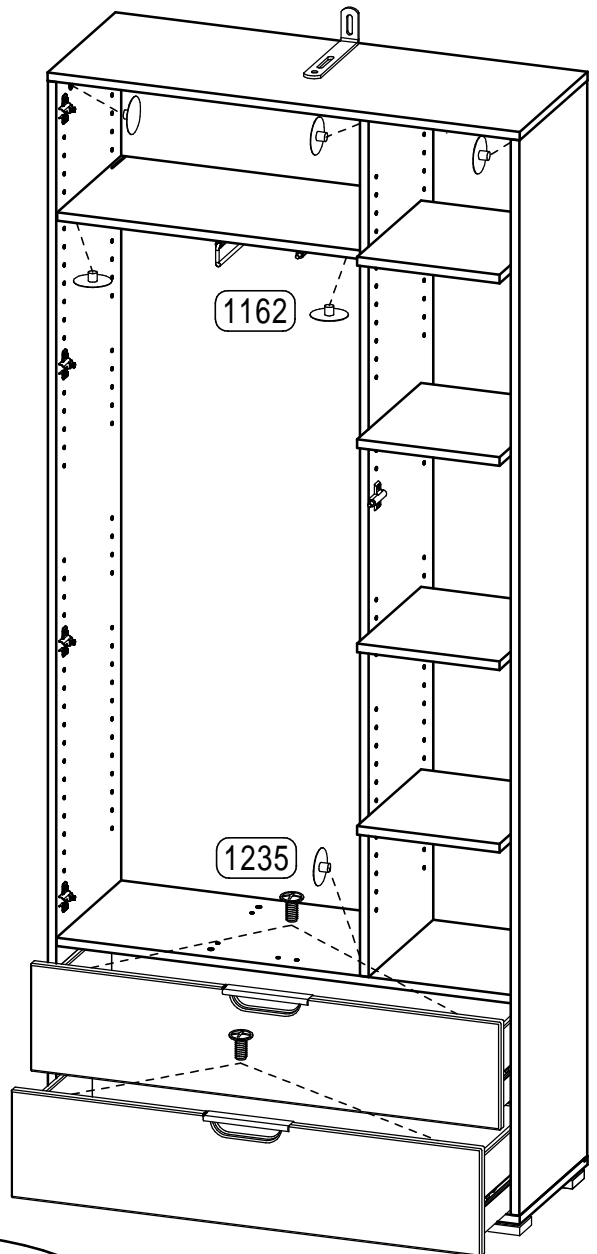
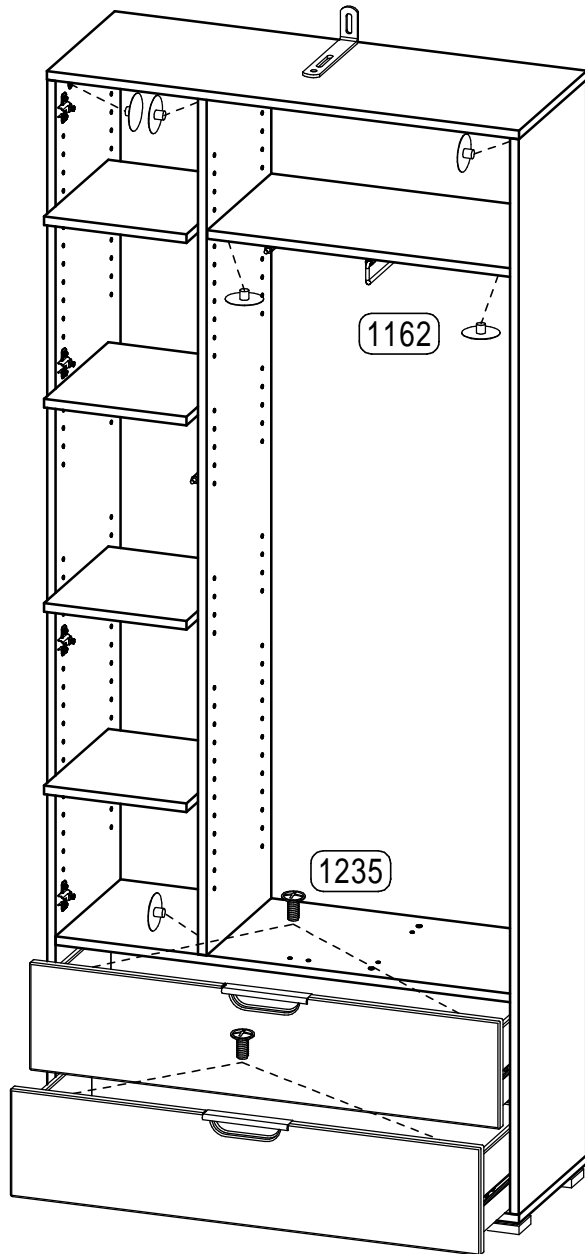
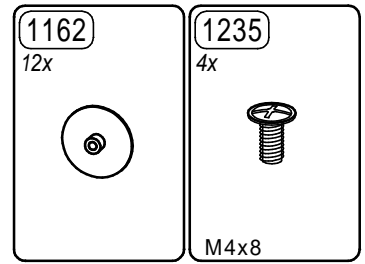
erstellt

geändert

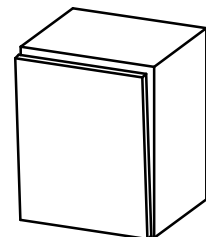
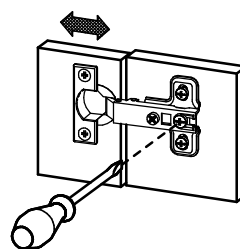
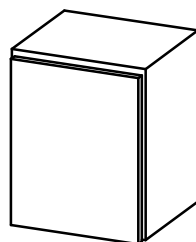
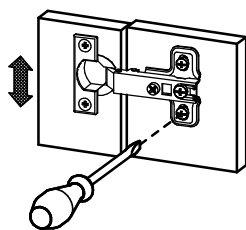
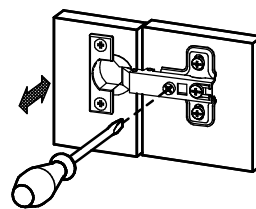
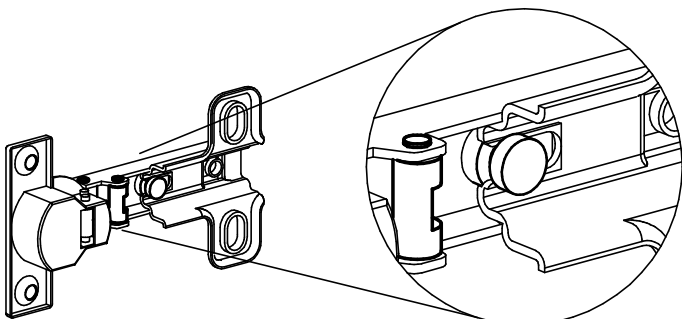
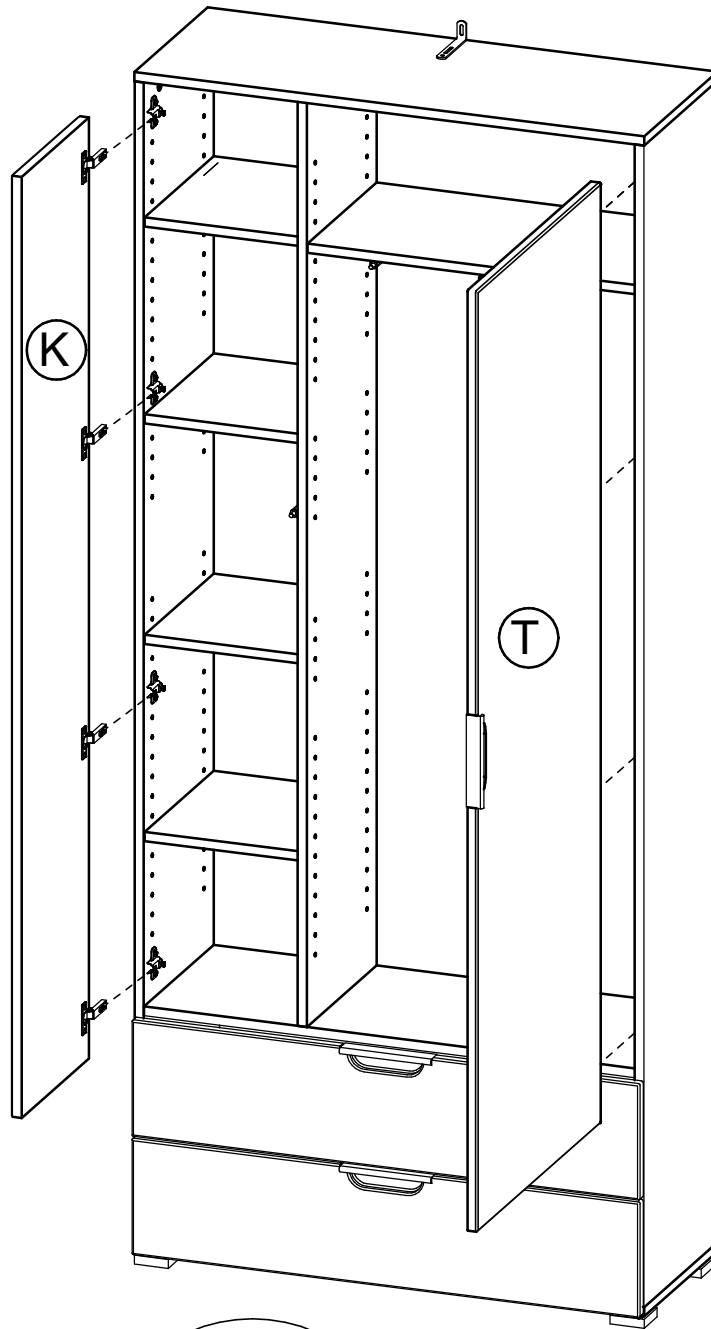
geprüft

13.R

13.L



14.R



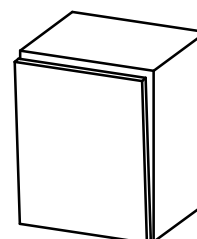
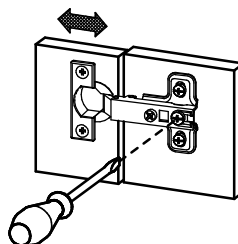
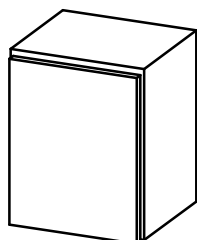
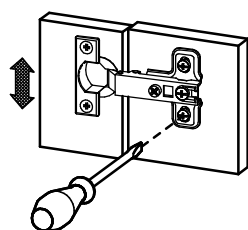
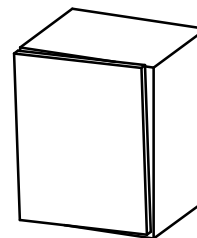
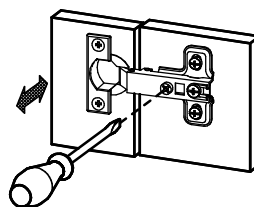
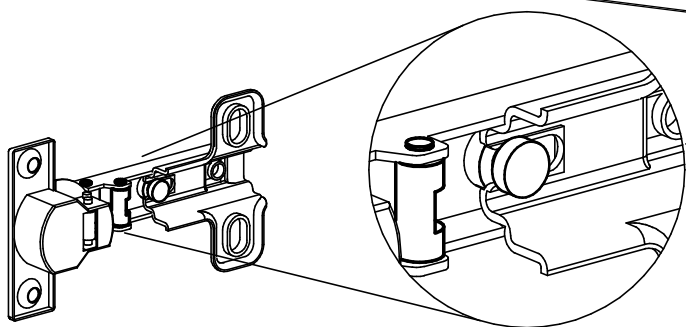
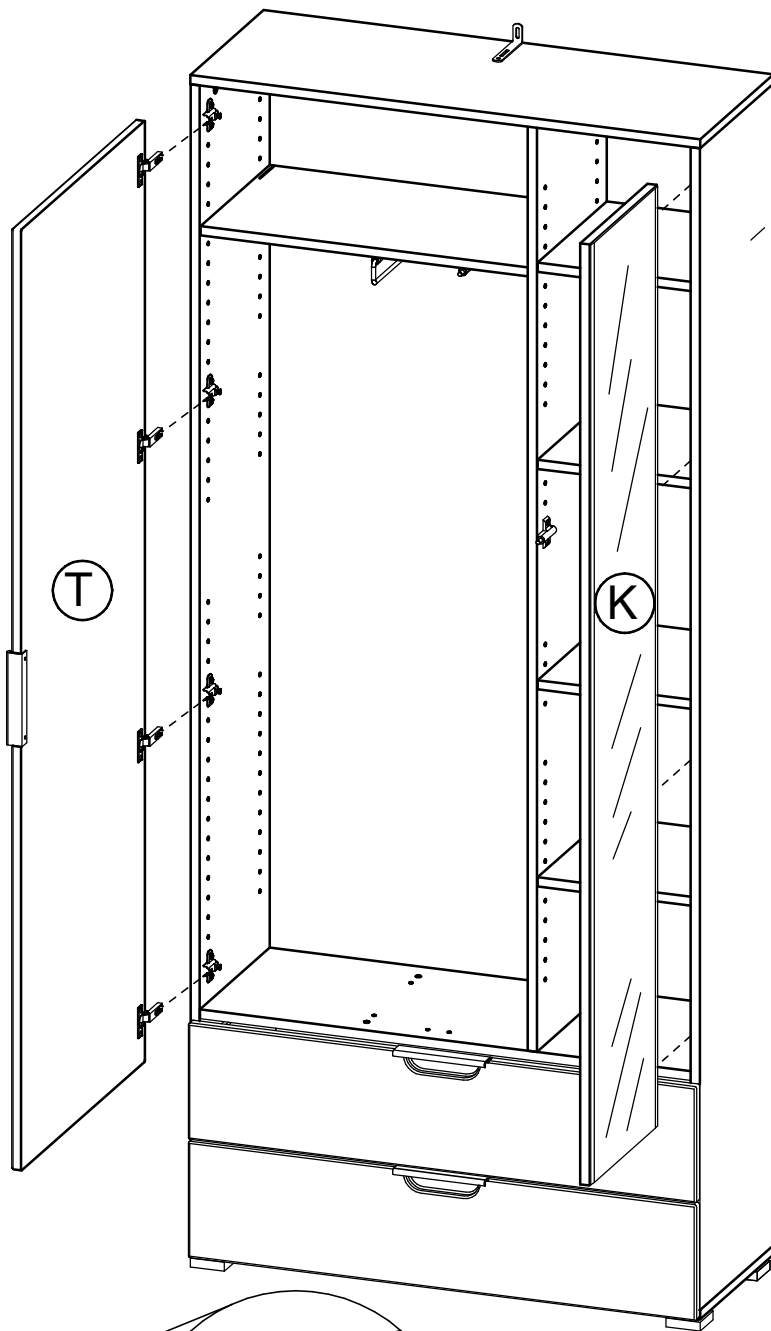
14

erstellt

geändert

geprüft

14.L



# Ersatzteil-Direkt Service

(nur für Deutschland - for germany only - seulement pour Allemagne)

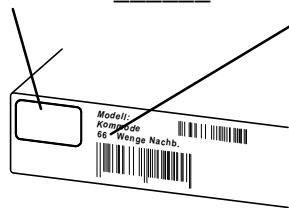
Sehr geehrter Kunde,  
sollte ein Möbelteil bzw. Beschlagteil fehlen oder beschädigt sein, senden Sie uns den Artikel bitte **nicht** zurück, sondern fordern Sie der Einfachheit halber Ersatz direkt bei

Tragen Sie Ihren Bedarf in die Tabelle ein und übermitteln Sie uns diese Seite per Post, per Fax, telefonisch oder per e-mail.

Bitte unbedingt die MODELL-Nr. + DEKOR-Nr. (siehe Karton) und die entsprechende Teilebezeichnung (siehe Teilleiste) angeben.



Mod. Nr.: \_\_\_\_\_ Dekor-Nr.: \_\_\_\_\_



| Möbelteile |          |       |        |
|------------|----------|-------|--------|
| Teil       | beschäd. | fehlt | Anzahl |
| Z          | X        |       | 1      |
|            |          |       |        |
|            |          |       |        |
|            |          |       |        |

Beispiel

| Beschlagteile |          |       |        |
|---------------|----------|-------|--------|
| Teil          | beschäd. | fehlt | Anzahl |
|               |          | X     | 2      |
|               |          |       |        |
|               |          |       |        |
|               |          |       |        |

Beispiel



Absender nicht vergessen :

|       |                 |         |  |
|-------|-----------------|---------|--|
| Name: | Strasse u. Nr.: |         |  |
| PLZ:  | Ort :           |         |  |
| Tel.: | Fax:            | e-mail: |  |

## Sicherheitshinweise Safety instructions Indications de sécurité



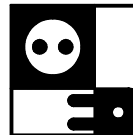
- 1.) Montageanleitung aufmerksam durchlesen  
Please read assembly instruction carefully  
Prière de bien lire la notice de montage du début à la fin
- 2.) Montage nach Montageanleitung durchführen  
Please follow the assembly instruction step by step  
Bien suivre le sens du montage indiqué sur la notice
- 3.) Montageanleitung aufbewahren  
Please save the assembly instruction  
Bien conserver la notice de montage



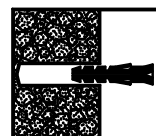
**ACHTUNG!** Beschlagbeutel und Beschlagteile von Säuglingen und Kindern fernhalten

**ATTENTION!** To avoid suffocation keep plastic bag away from children  
Contains small parts which may be a choking hazard

**ATTENTION!** Toutes les pièces détachées livrées dans le colis être mis hors de portée des bébés des et enfants



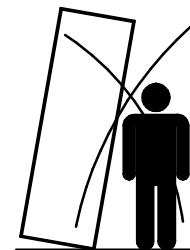
Netzanschluss (230V) nur von einem Fachmann ausführen lassen.  
Sanitäranschluss nur von einem Fachmann ausführen lassen.  
Mains connection (230V) has to be done by an expert.  
Sanitary installation has to be done by an expert.  
L'électricité (230V) uniquement à faire par un électricien.  
Installation sanitaire à faire par un spécialiste.



Beiliegendes Befestigungsmaterial eignet sich nur für Massivwände.  
Für andere Wände müssen Spezialdübel verwendet werden.  
Die Festigkeit ist zu Prüfen.

The attached fixing materials is only suitable for solid walls.  
For other Types of walls special dowels have to be used.  
The firmness have to be checked.

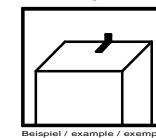
Le matériel de fixation ci-joint est exclusivement prévu pour des murs pleins ( une fixation spéciale est nécessaire pour cloisons placo,..).  
La fermeté est à examiner.



Beiliegende Wandbefestigungen dienen als Kippschutz, unbedingt anbringen!

The attached wall fixing is necessary to avoid tipping and must be fixed!

Les fixations prévues dans le colis préviennent contre le renversement du meuble. Il faut impérativement fixer le meuble au mur, afin d'éviter tout incident!



Beispiel / example / exemple

Für Schäden, die durch unsachgemäße Montage entstanden sind, übernehmen wir keine Haftung  
For the damages, which have originated from improper assembly, we take over no liability.  
Pour les dommages qui sont nés par le montage incorrect, nous ne prenons en charge aucune responsabilité.