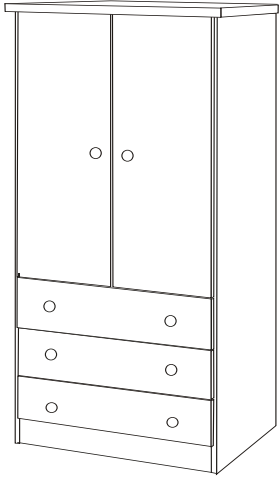


# Assembly Instructions Mode d'assemblage

## 3 Drawer Wardrobe Armoire 3 Tiroirs



DATE CODE

### Cabinet Parts / Pièces de l'armoire

Left Side Côté gauche  Black / noir Oak / chêne White / blanc	Right Side Côté droit  Black / noir Oak / chêne White / blanc	Backer Renforcement arrière  Black / noir Oak / chêne White / blanc
Top Dessus Black / noir Oak / chêne White / blanc		Door Porte (2)  Black / noir Oak / chêne White / blanc
Shelf Tablette Black / noir Oak / chêne White / blanc		27 1/2" Wood Dowel Goujon de bois 27 1/2"
Front Stabilizer Renforcement de structure avant Black / noir Oak / chêne White / blanc	Rear Stabilizer (unfinished) Renforcement de structure arrière  Unfinished	

### Hardware Included / Quincaillerie comprise

2" Confirmat Screw Vis Confirmat (12)	Chrome finished knob with screws Poignée fini chromée avec vis (8)
34mm Connecting Bolt (4) Boulon d'assemblage 34mm	Knob Poignée (8)  Oak / chêne White / blanc
1" Nail (22) Clou de 1"	#8 - 1 1/8" Washerhead Screw (8)
15mm Cam Clé 15mm (4)	Hinge Plate Plaque de montage des pentures (4)
Pole Socket (2) Limbout pour barre	Hinge Penture (4)
Screw Cover Caps (12) Capuchons des vis Black / noir Oak / chêne White / blanc	#6 - 5/8" Screw (10) Vis no.6 5/8"

### Tools Needed / Outils nécessaires

	Hammer / Marteau
	Flathead Screwdriver Tournevis principal plat
	Phillips Screwdriver Tournevis à pointe cruciforme

### Drawer Parts / Pièces & Quincaillerie des tiroirs

Drawer Front Devant du tiroir (3) Black / noir Oak / chêne White / blanc	Left Drawer Side (3) Côté gauche du tiroir
Drawer Bottom Fond du tiroir (3)  Unfinished	Right Drawer Side (3) Côté droit du tiroir
Drawer Back Arrière du tiroir (3)	

### Drawer Hardware / Quincaillerie des tiroirs

Green Twister Dowel (6) Goujon de torsion vert	#8 - 1 1/2" Screw (12) Vis no.8 - 1 1/2"
Wood Dowel (6) Goujon de bois	Plugs Prise
12mm Zinc Cam (6) Clé en zinc 12mm	Drawer Glides & Stoppers (3 pairs) Glissières de tiroir avec arrêts (3 paires)

### Cable Tie Tipping Restraint Hardware Kit (HP-0608)

Cable Tie (1) Attache pour câble
Mounting Base (2) Base de support
#6-3/4" Pan Head Screw (1) Vis #6-3/4 po.

### Assemble Drawers / Assemblage des tiroirs

- Lay drawer sides flat before inserting drawer stoppers.  
Mettre les côtés du tiroir à plat avant d'insérer les arrêts.
- Left Drawer Side / Côté gauche du tiroir

Right Drawer Side / Côté droit du tiroir

Drawer Back / Arrière du tiroir

#8 - 1 1/2" screws / Vis no. 8 - 1 1/2"
- Drawer Bottom / Fond du tiroir

Green Twister Dowel / Goujon de torsion vert

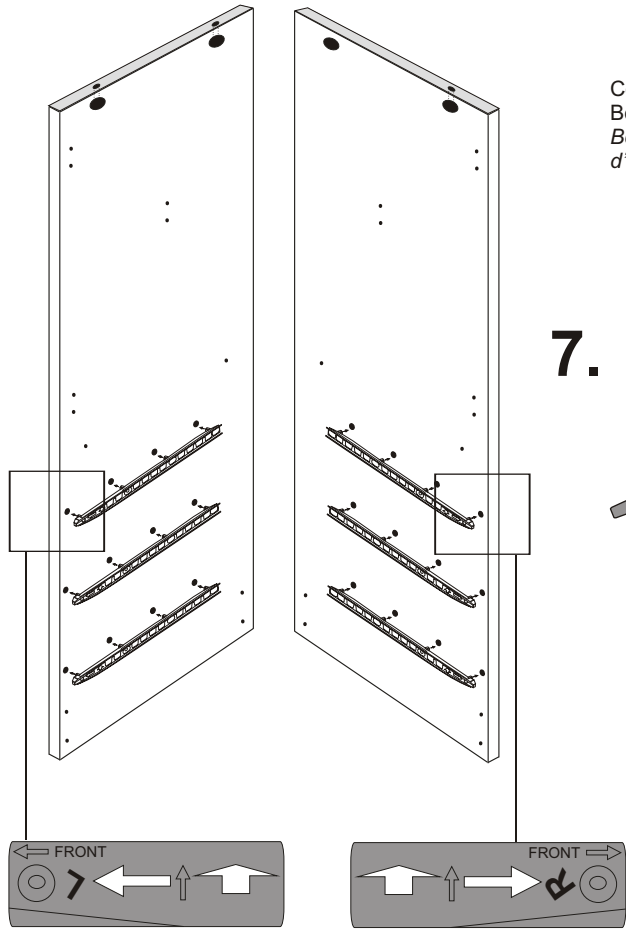
12mm Cam / Clé 12mm

Drawer Front / Devant du tiroir
- Wood Dowel / Goujon de bois

We recommend that you add a few drops of glue to each end of the wood dowel to securely attach the drawer front.  
Nous vous recommandons de mettre un peu de colle de chaque côté du goujon de bois pour attacher solidement le devant du tiroir.

# Assemble Cabinet Assemblage de l'armoire

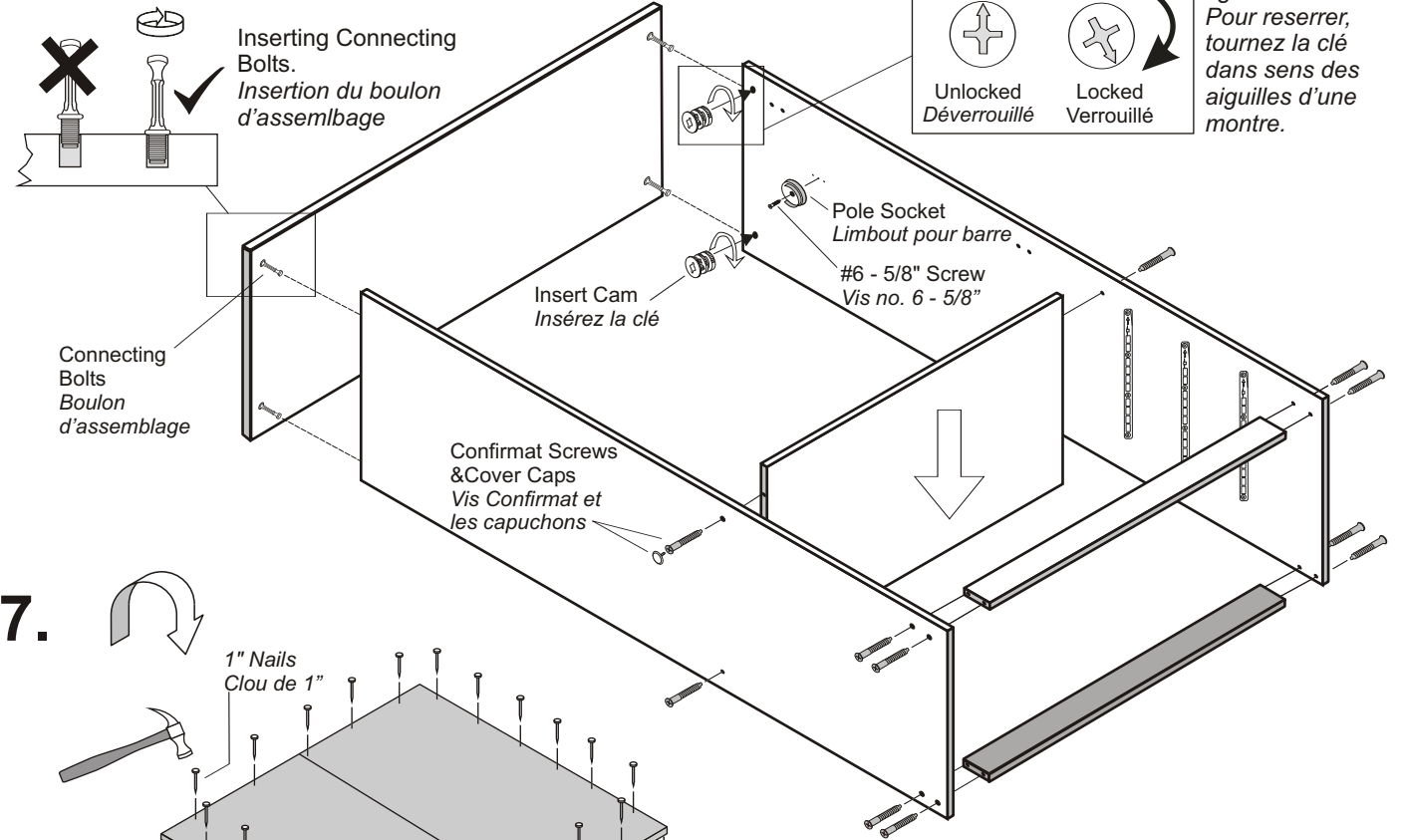
- 5.** Attach drawer glides onto each cabinet side.  
*Insérez les glissières dans chacun des côtés de l'armoire.*



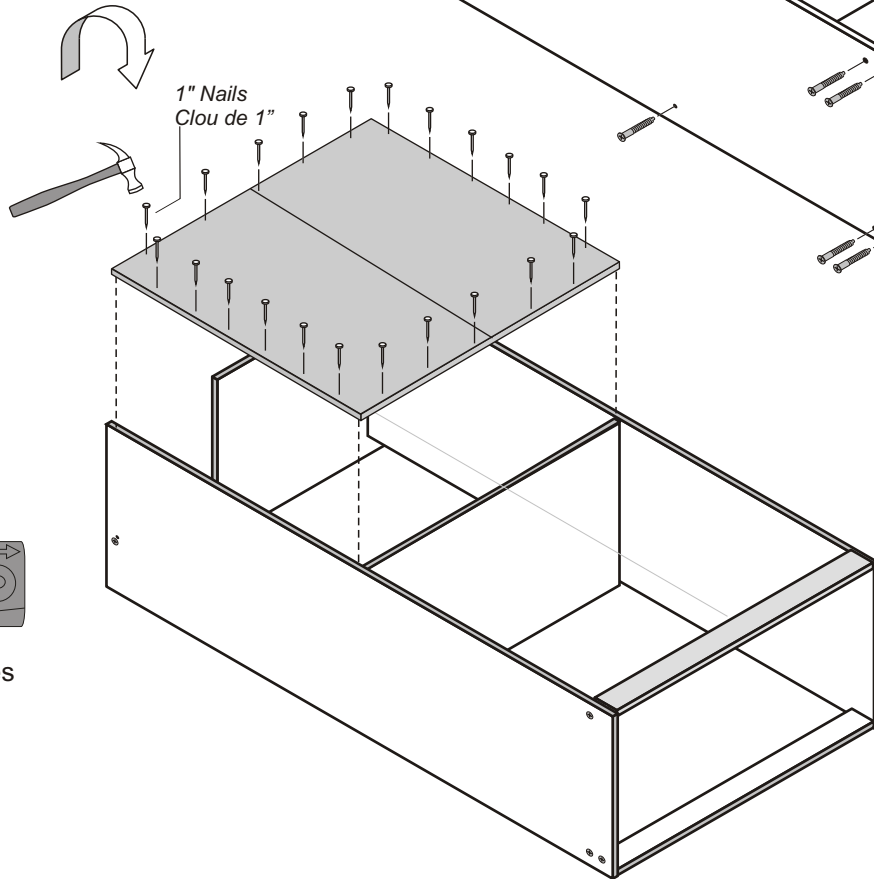
**Important:** Make sure you install the drawer glides on the correct cabinet side. Look for the arrows marked on each glide.

**Important:** assurez-vous que vous installez les glissières des tiroirs sur le bon côté de l'armoire. Vérifiez le sens des flèches qui se trouvent sur chaque glissière.

**6.**



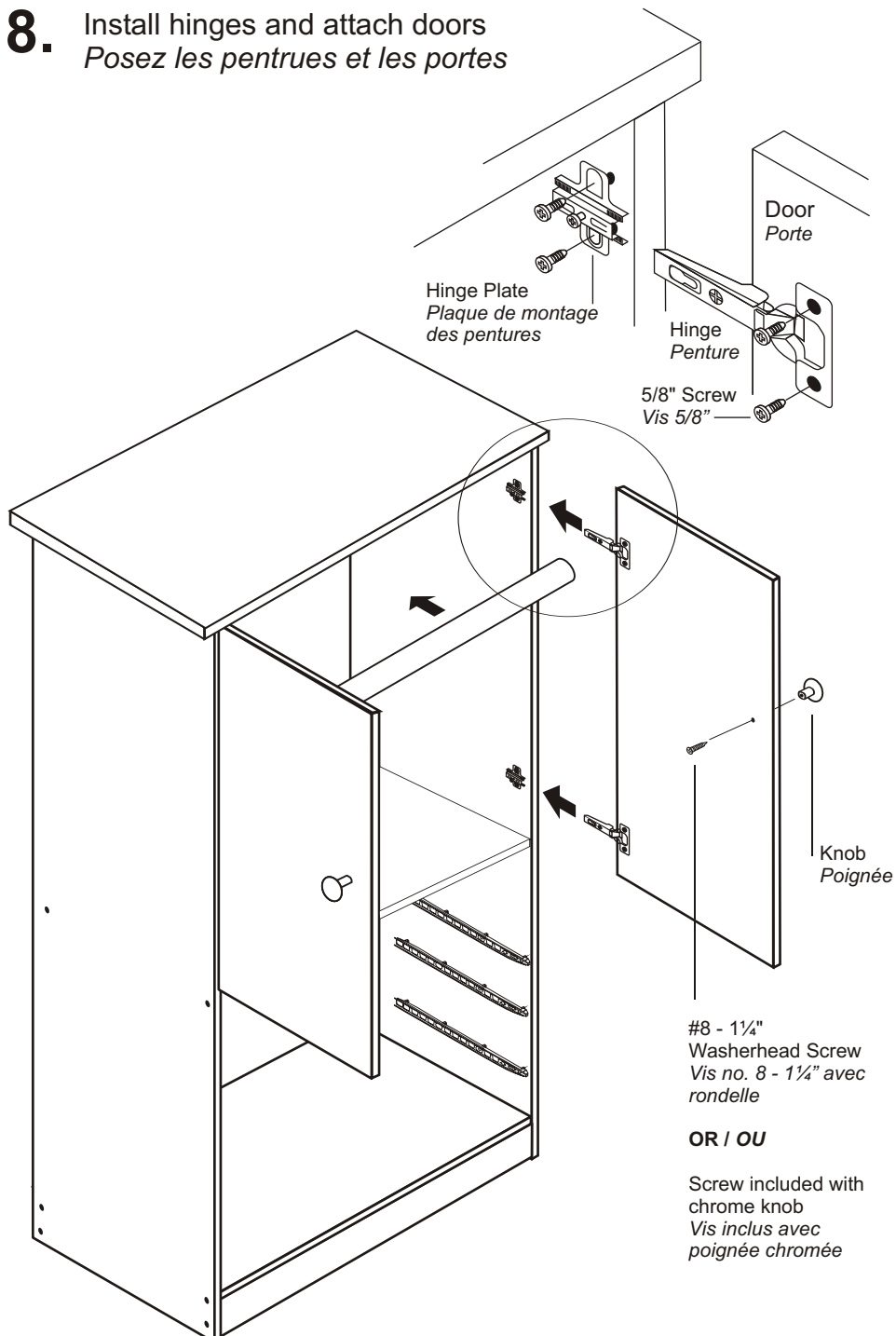
**7.**



**WARNING!  
ATTENTION!**

DO NOT allow children to climb on drawers.  
*NE PERMETTEZ PAS aux enfants de grimper sur les tiroirs.*

- 8.** Install hinges and attach doors  
*Posez les pentrués et les portes*



**Secure furniture to wall using the Cable Ties (see next step for details)  
Fixez le meuble au mur en utilisant l'attache pour câble**

- With the #6-3/4" screw, attach one of the mounting bases to one of the sides 1 inch from the top.  
*Avec #6 le 3/4" vis, attachez un des bases à un des côtés un pouce à partir du dessus.*
- Attach the 2nd mounting base to the wall 2" lower than the one on the cabinet  
**Important:** Find a wall stud and attach the mounting base with a 1 1/2" screw (**not included**). If you cannot locate a stud, use an approved wall mounting system  
*Le 2ème base de support au mur 2" inférieurs à celui sur le module.*  
**Important:** Trouvez un goujon de mur et attachez la base de support avec la vis un 1 1/2 po. (**Non inclus**). Si vous ne pouvez pas localiser un goujon, utilisez un système approuvé de support de mur
- Feed the cable tie through each mounting base and then through the locking mechanism to tighten.  
*Alimentez le serre-câble par chaque base de support et alors par le dispositif de verrouillage pour serrer.*