

-KEEP FOR REFERENCE-

-GUARDAR PARA REFERENCIA-



**DO NOT RETURN PRODUCT TO THE STORE**  
Individual stores do not stock parts.

**NO REGRESAS ESTA PRODUCTO A LA TIENDA**  
Las tiendas no tiene partes.

If a part is missing or damaged, please visit our website or call our toll-free customer service line. We will gladly ship your replacement parts FREE of charge.

Si las partes están perdidas o dañadas Por favor visite nuestra página de Internet o llame a nuestra línea de teléfono gratis de Servicio al Cliente. Nosotros le enviaremos sus repuestos sin cargo adicional, serán totalmente gratis.

Need Parts or  
Assistance?

Nesacitas partes o  
Asistencia?

or call toll free:  
o llame a nuestra línea gratis:

For prompt, reliable service; please have your assembly manual ready.  
Para servicio mas rapido y reliable por favor tenga esta manual listo.

### **WARNING**

Unit can tip over causing severe injury or death.

- Anchor unit to stud or wall.
- **DO NOT** allow children to climb on unit.
- Put heavy items on lower shelves or drawers.
- Read and follow all assembly instructions.

### **ADVERTENCIA**

Este mueble puede caerse por encima causando daño serio o la muerte

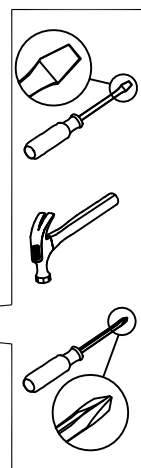
- Anolar el mueble a un espárrago muro.
- **NO** dejar que los niños suben por encima del mueble.
- Poner los articulos mas pesados en los tableros o cajones inferiores.
- Leer y seguir todos de los instuccionnes para el montaje.



## Before starting – Antes de empezar



- Read each step carefully before starting. It is very important that each step of instruction is performed in the correct order. If these steps are not followed in sequence, assembly difficulties will occur.  
Leer con cuidado cada paso antes de empezar. Es muy importante de ejecutar cada paso en el orden correcto. Si los pasos no están ejecutados en secuencia, ocurrirán dificultades en el montaje.
- Make sure all parts are included. Most board parts are labeled or stamped on the raw edge.  
Asegurar que todas las piezas son incluidos. Tienen las etiquetas o los sellos en el lado sin acabado.
- Work in spacious area, preferably on a carpet, near the place the unit will be used.  
Trabajar en un área espaciosa, preferible sobre alfombra, cerca del lugar donde se va a usar la mueble.
- Have the following tools close at hand.  
Tener las herramientas siguientes cerca de la mano.
- Do not use power tools to assemble your furniture. Power tools may strip or damage the parts.  
No use herramienta eléctrica para montar su unidad. Las herramientas eléctricas pueden dañar las piezas.



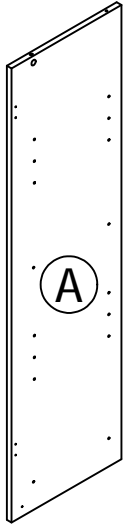
### HELPFUL HINTS

- Visit our website for basic assembly tips and to order replacement parts.
- Identify, sort and count the parts before attempting assembly.
- Call our toll free number if you need assistance identifying parts.
- Compression dowels are tapped in with a hammer.
- Slides have lips only on the right side.
- Cam locks that are properly fastened on a horizontal board will face toward the center of the unit, on a vertical board the point on the lock will face the bottom.
- Back panels provide stability and support. Use all the nails provided.
- When tapping nails into a board, be sure there are equal margins on all sides to square the unit.
- Units without the back panel installed may collapse.
- Clean the product with your favorite furniture polish and a soft cloth. DO NOT USE harsh chemicals or abrasive cleaners.
- Move your new furniture carefully, with two people lift and carry the unit to its new location.
- Never push, drag or scoot your furniture (especially on carpet).
- Your furniture can be disassembled and reassembled to move.
- Additional parts are available for a nominal fee.

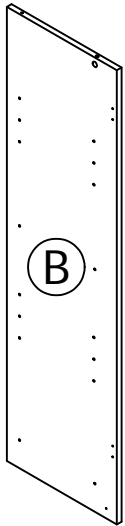
### NOTAS ÚTILES

- Visita nuestro página de internet para que siga los pasos básicos del montaje del mueble y ordene las partes que necesitan ser reemplazadas.
- Identifique, clasifique y cuente las partes antes de intentar la ensamblaje.
- Llame gratis a el número de servicio si necesita ayuda con el montaje del unidad.
- Las clavijas de compresión se taladran con un martillo.
- Las correderas de cajón sólo tienen la protrusión en el lado derecha.
- Cerraduras de leva que se atan propiamente en una tabla horizontal se punta al centro de la unidad, en la tabla vertical si punta al fondo.
- Los paneles traseros se mantienen estabilidad. Use todo las clavos proporcionadas.
- A taladrar las clavos, asegurar que hay márgenes iguales en todo los lados para cuadrar la unidad.
- Unidades montados sin el panel trasero pueden derrumbarse.
- Limpie el producto con su pulimento del mueble favorito y un tela suave. NO UTILIZAR productos con químicos duros o abrasivos.
- Mueva su mueble nuevo cuidadosamente, con dos personas levantar la unidad a su nuevo lugar.
- Nunca empujar o arrastrar su mueble (especialmente en alfombra).
- Se puede desmontar y volver a montar su mueble de para mover.
- Partes adicionales están disponibles para un cuota nominal.

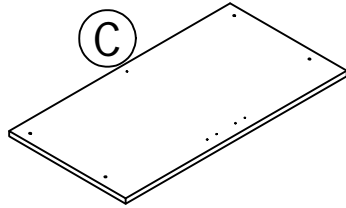
PARTS - PIEZAS



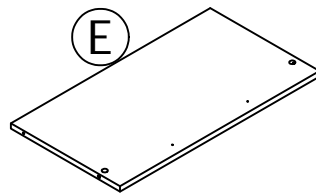
left panel  
panel izquierdo



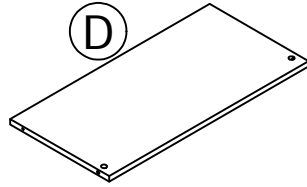
right panel  
panel derecho



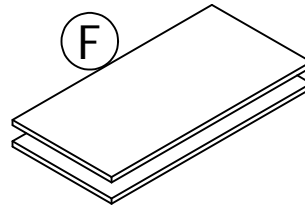
top  
cima



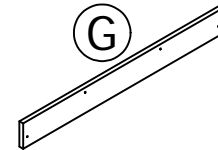
bottom  
fondo



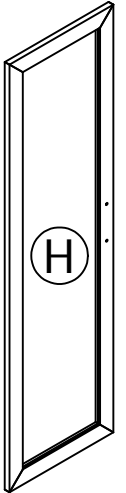
shelf  
tablero



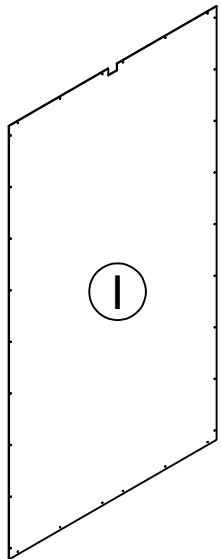
2 adjustable shelves  
2 tableros ajustables



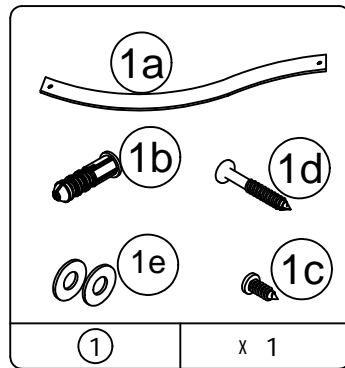
kick  
puntapie



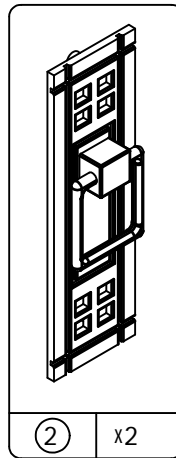
2 doors  
2 puertas



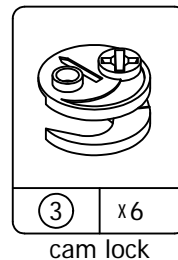
back panel  
panel trasero



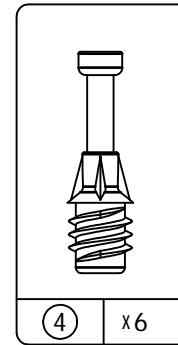
estuche de cinturón de seguridad



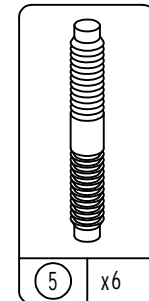
pull  
tirador



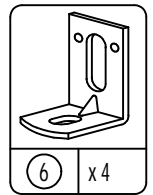
cerradura de la leva



perno de la leva

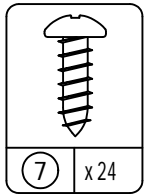


compression dowel  
clavija de compresion

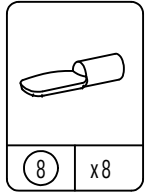


angle  
bracket  
anaquel del ángulo

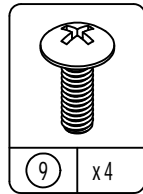
PARTS - PIEZAS



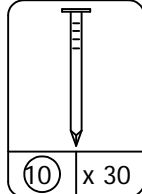
7 x 24  
1/2" pan head  
cabeza redondo 1/2"



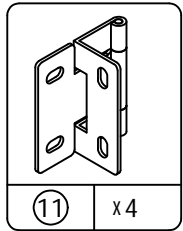
8 x 8  
shelf support  
soporte de tablero



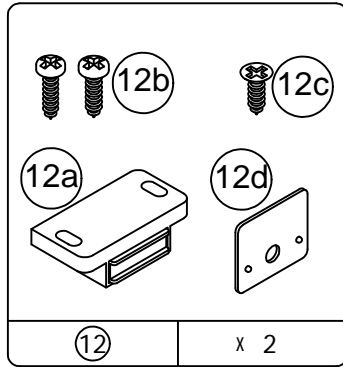
9 x 4  
5/8" bolt  
5/8" tornillo



10 x 30  
nail  
clavo



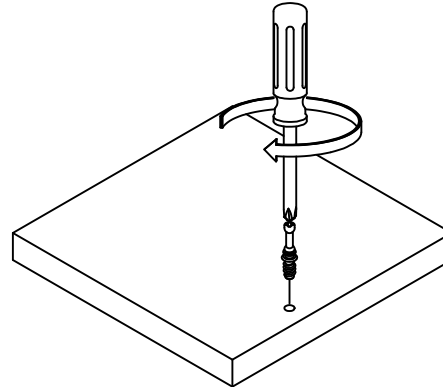
11 x 4  
hinge  
bisagra



12 x 2  
magnetic catch kit  
equipo de la captura magnetico

This illustration shows how the CAM fastening system works.  
Esta ilustración muestra el sistema de fijación de leva y como funciona.

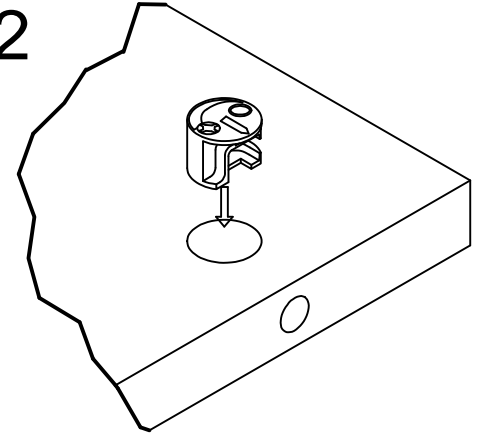
1



Tighten to fully seat. Do not over tighten.

Apriétese a totalmente asiento. No haga encima de apriétese.

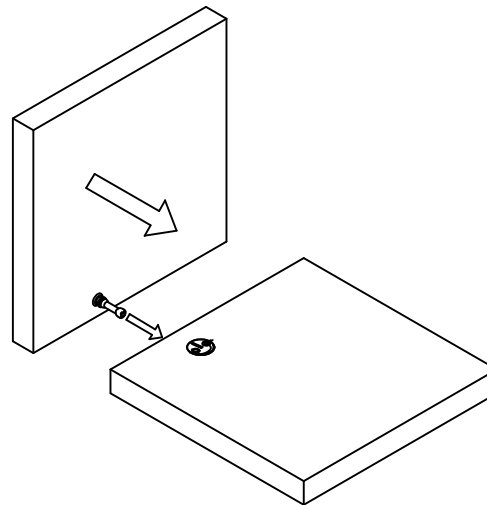
2



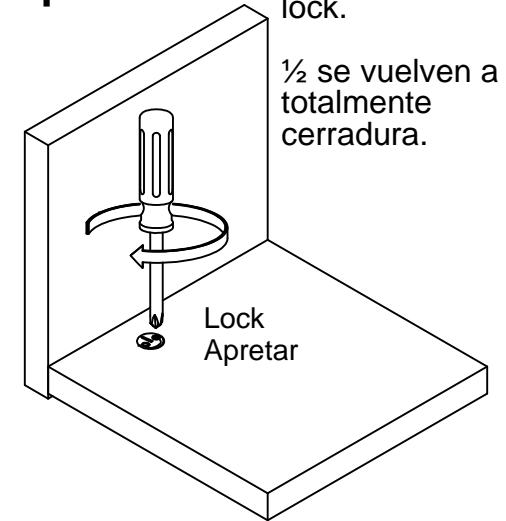
Proper orientation of cam.

La orientación apropiada de leva.

3



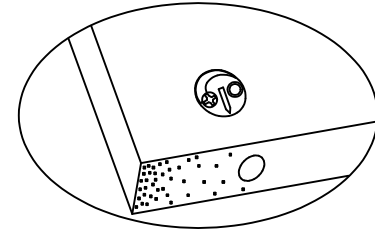
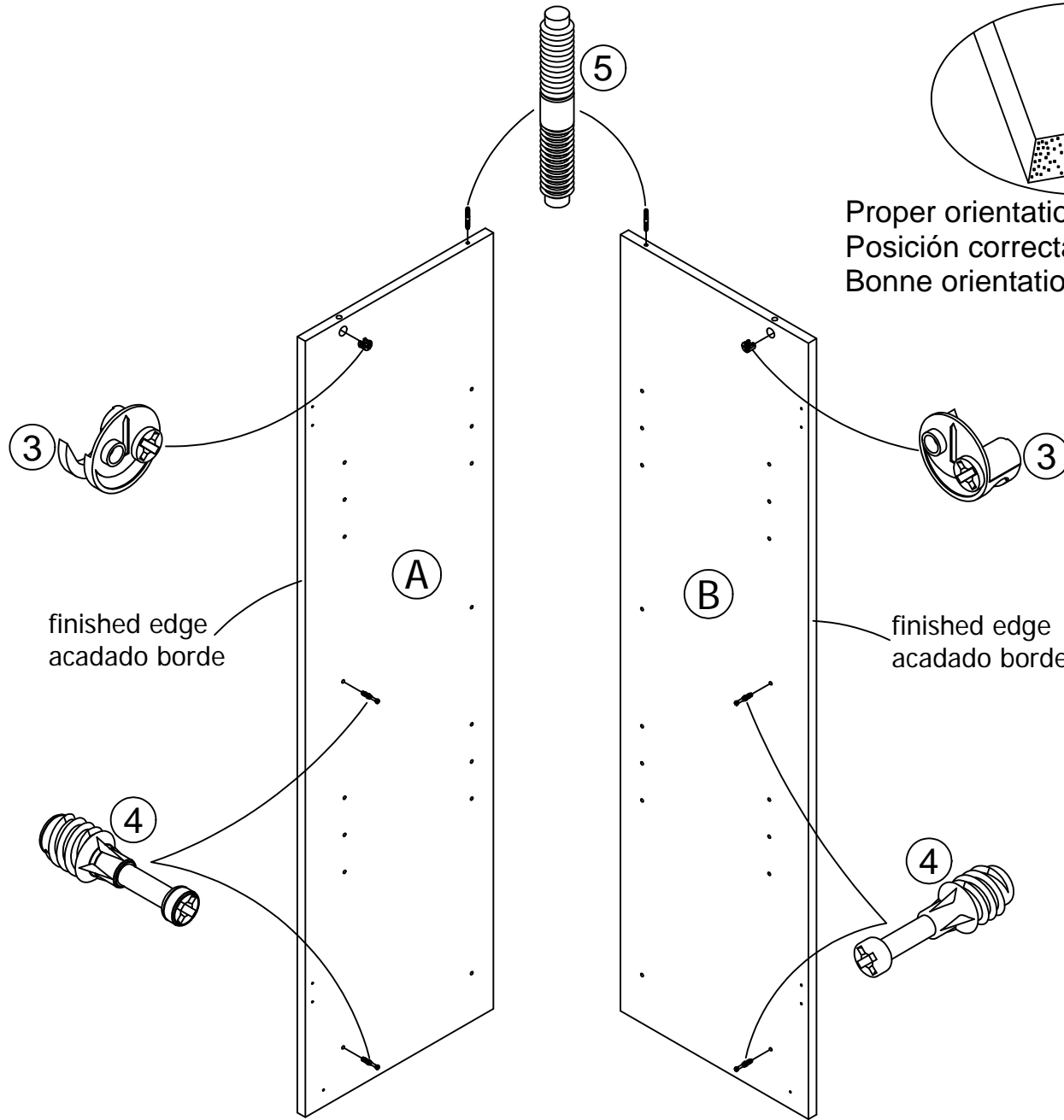
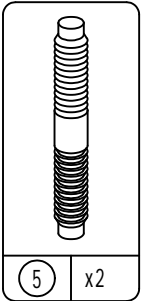
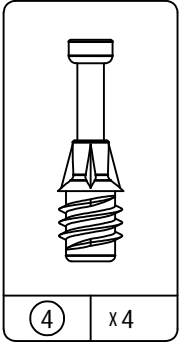
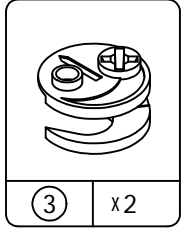
4



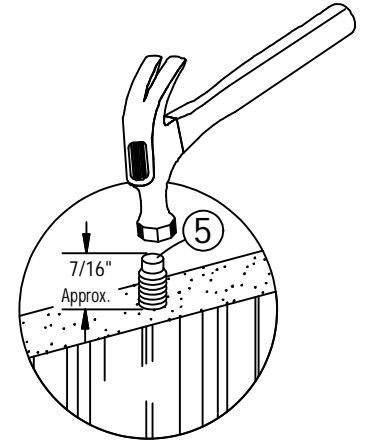
1/2 turn to fully lock.

1/2 se vuelven a totalmente cerradura.

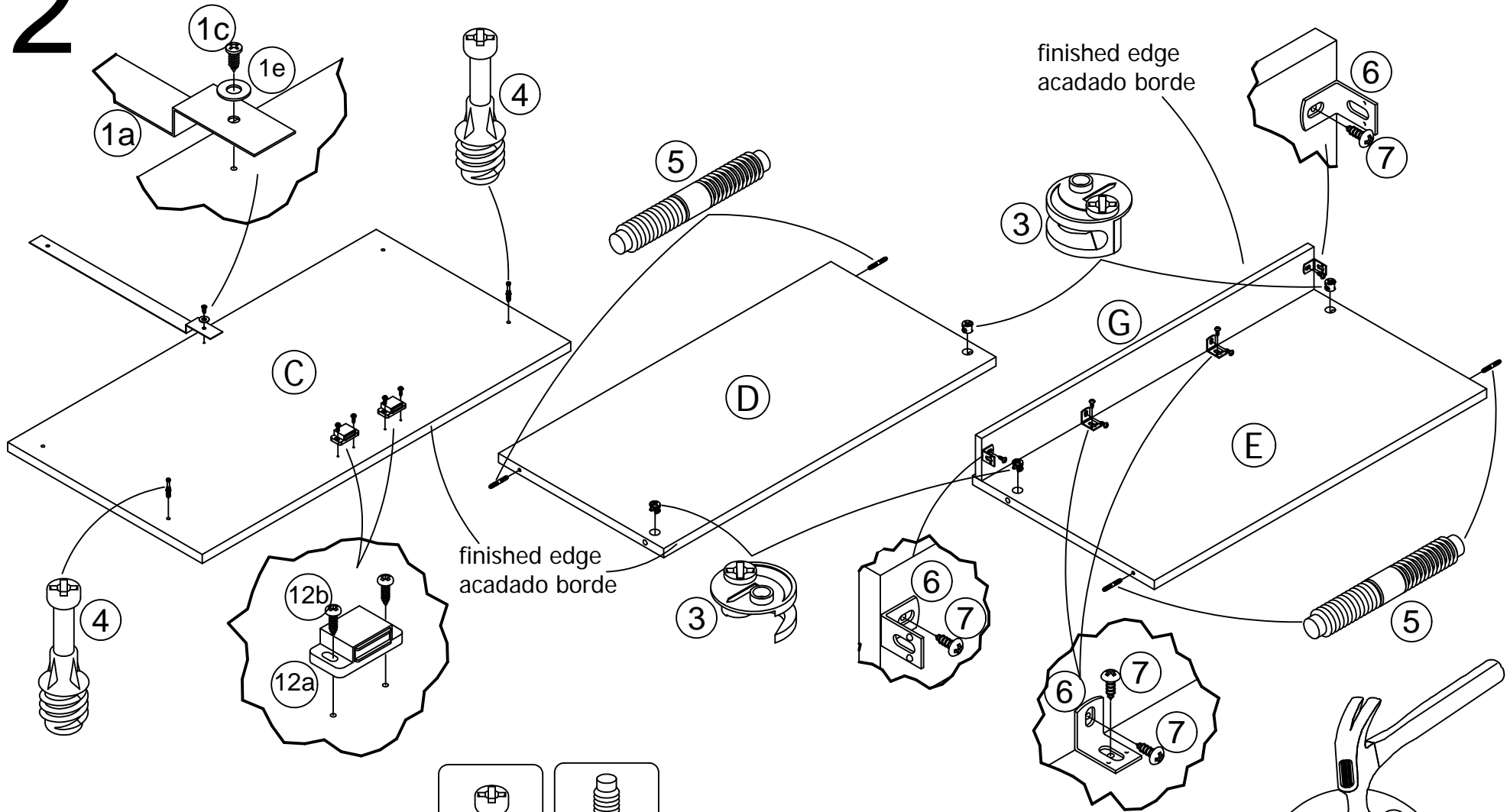
# 1



Proper orientation of CAM LOCK  
Posición correcta de la cerradura de leva.  
Bonne orientation de la SERRURE DE CAME



# 2



1a	1c
1e	
①	x1

③
x4

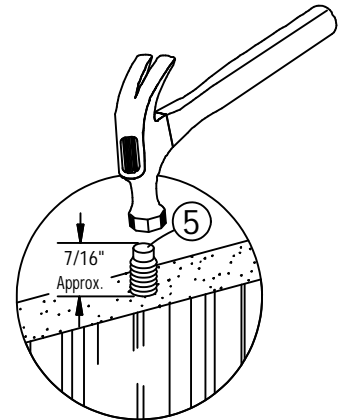
④
x2

⑤
x4

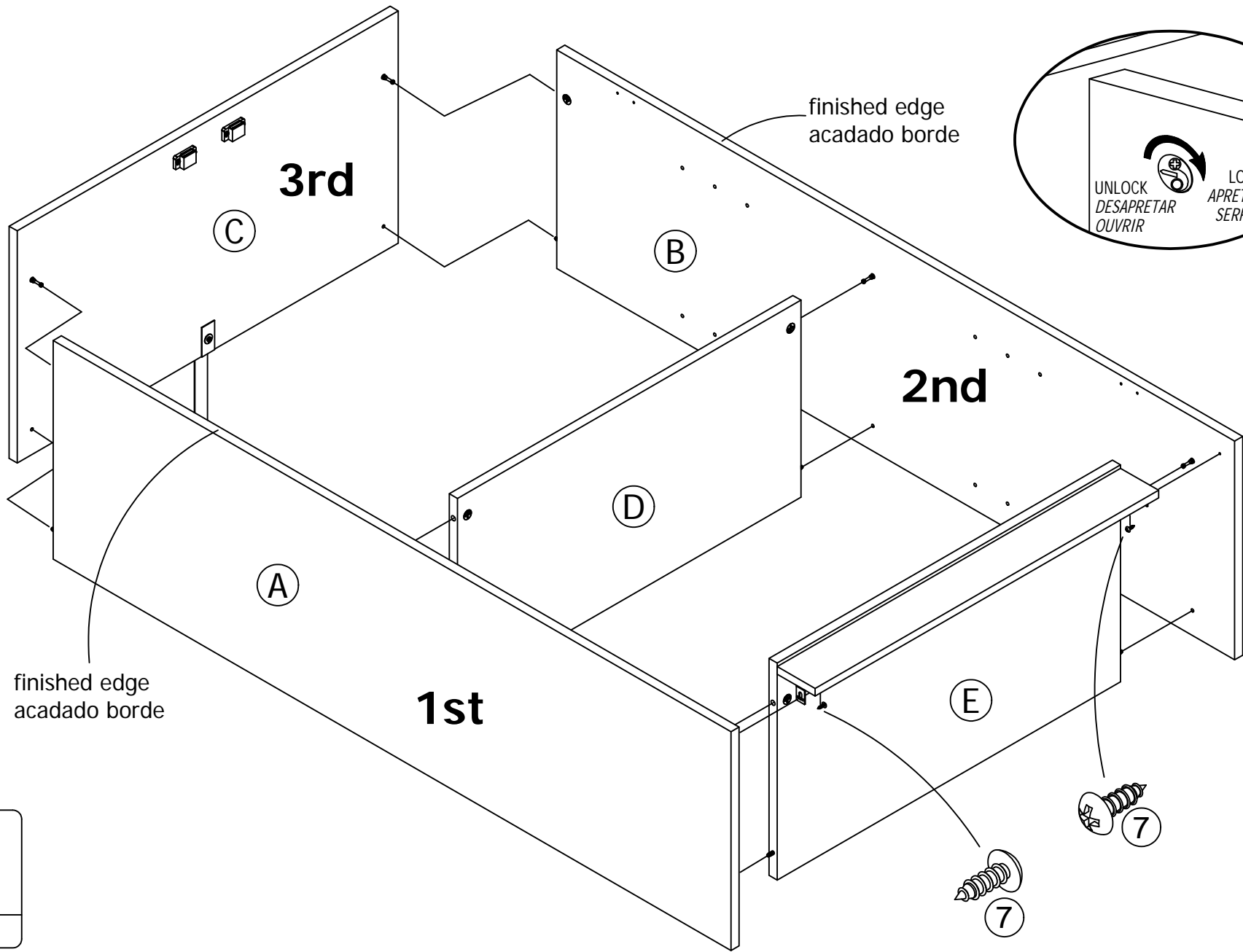
⑥
x4

⑦
x6

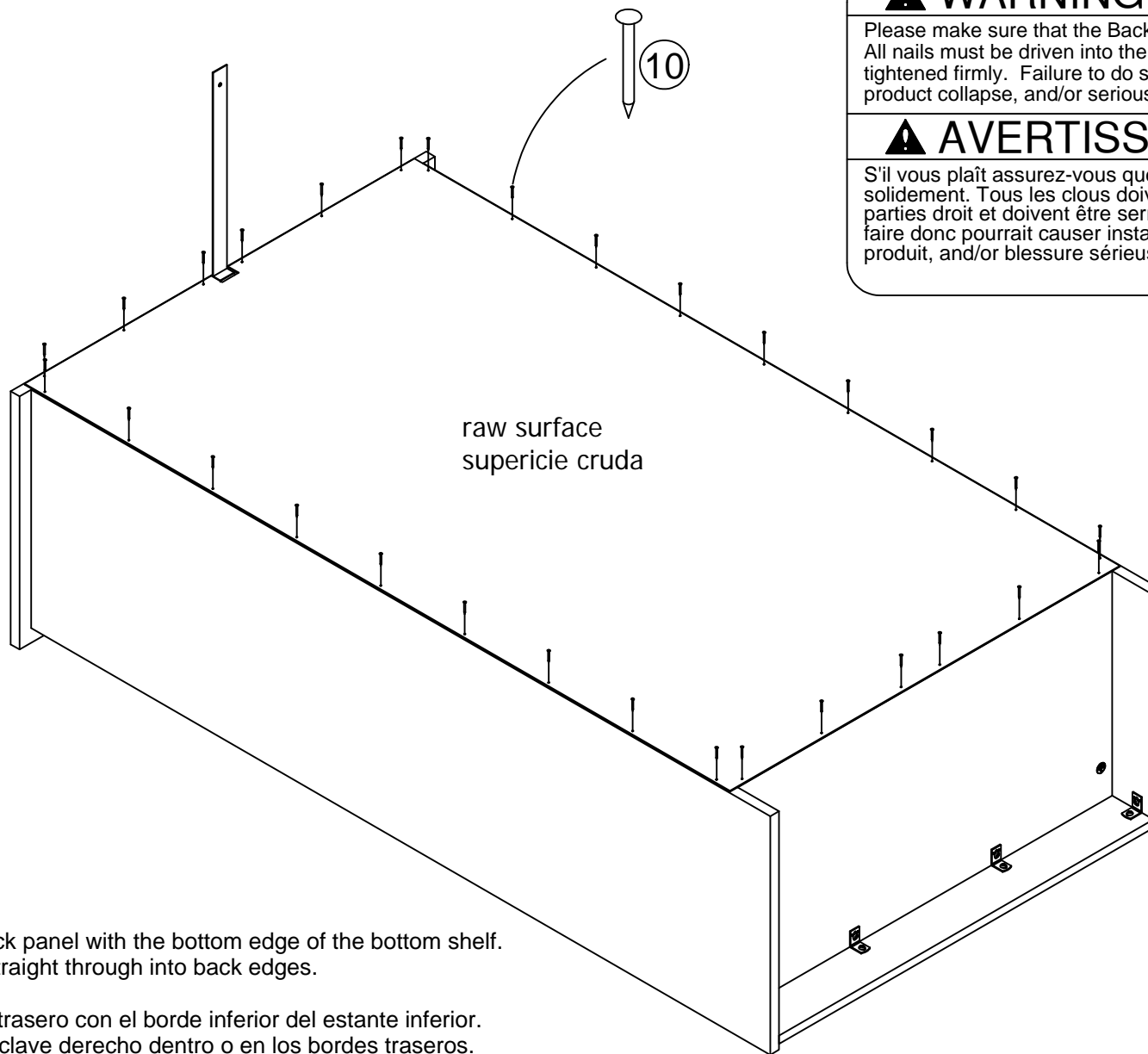
12a	12b
⑫	x2



# 3



# 4



## ⚠ WARNING

Please make sure that the Backs are attached securely. All nails must be driven into the parts straight and tightened firmly. Failure to do so could cause instability, product collapse, and/or serious injury.

## ⚠ AVERTISSEMENT

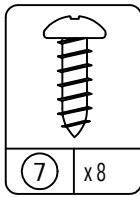
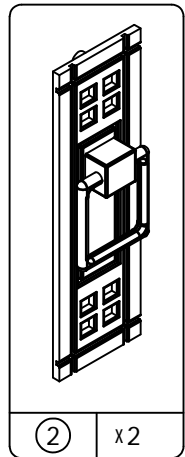
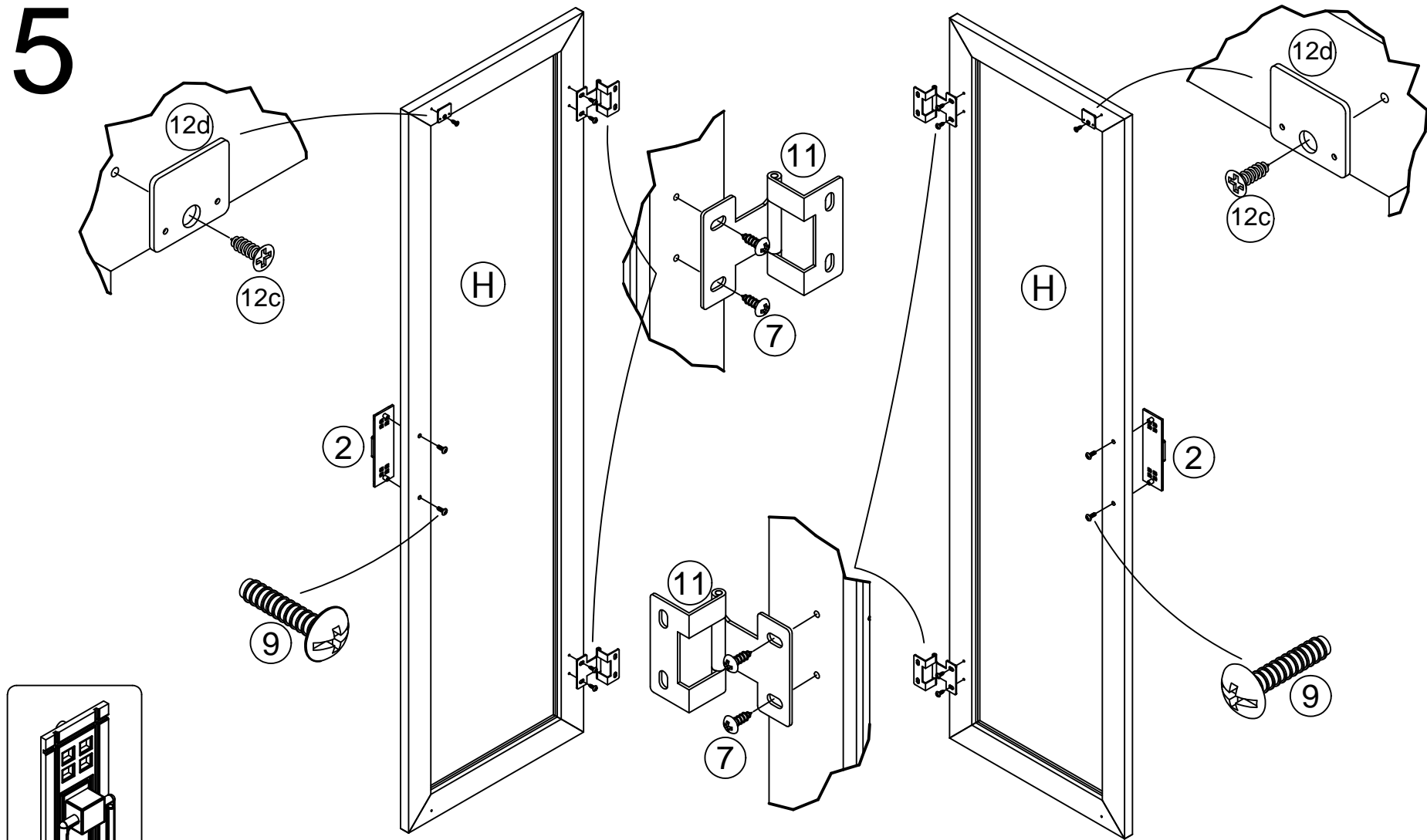
S'il vous plaît assurez-vous que les Derrières sont attachés solidement. Tous les clous doivent être conduits dans les parties droit et doivent être serrés fermement. Echéec de faire donc pourrait causer instabilité, chute subite du produit, and/or blessure sérieuse.

Flush the edge of the back panel with the bottom edge of the bottom shelf.  
Align squarely and nail straight through into back edges.

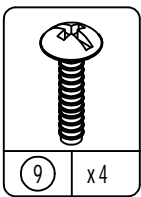
Alínee el borde del panel trasero con el borde inferior del estante inferior.  
Alínee en ángulo recto y clave derecho dentro o en los bordes traseros.



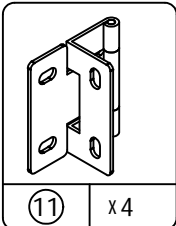
# 5



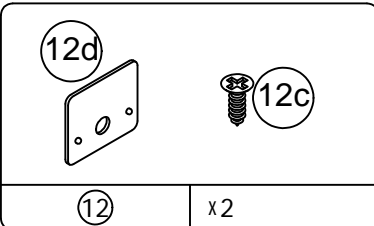
7 x8



9 x4

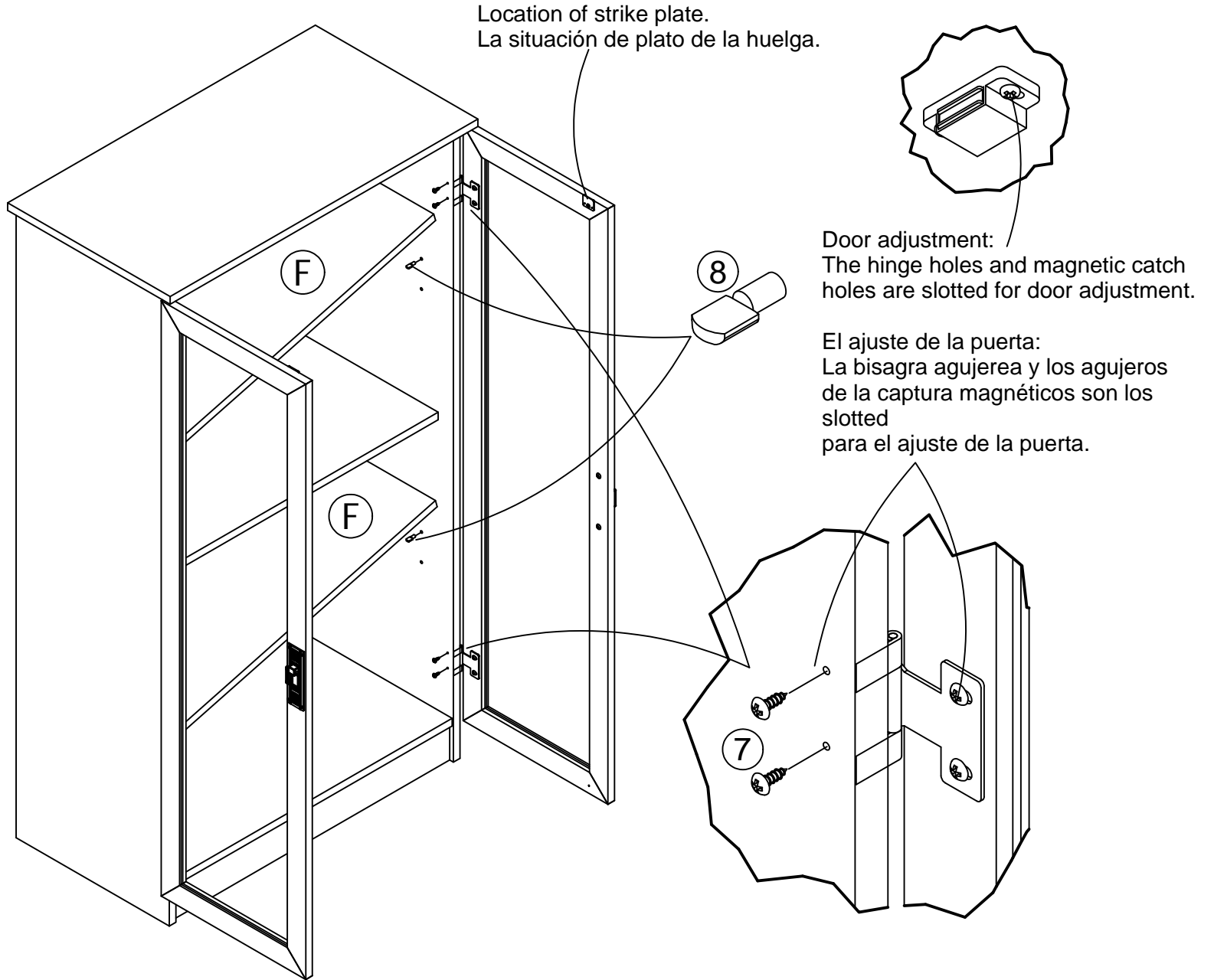


11 x4

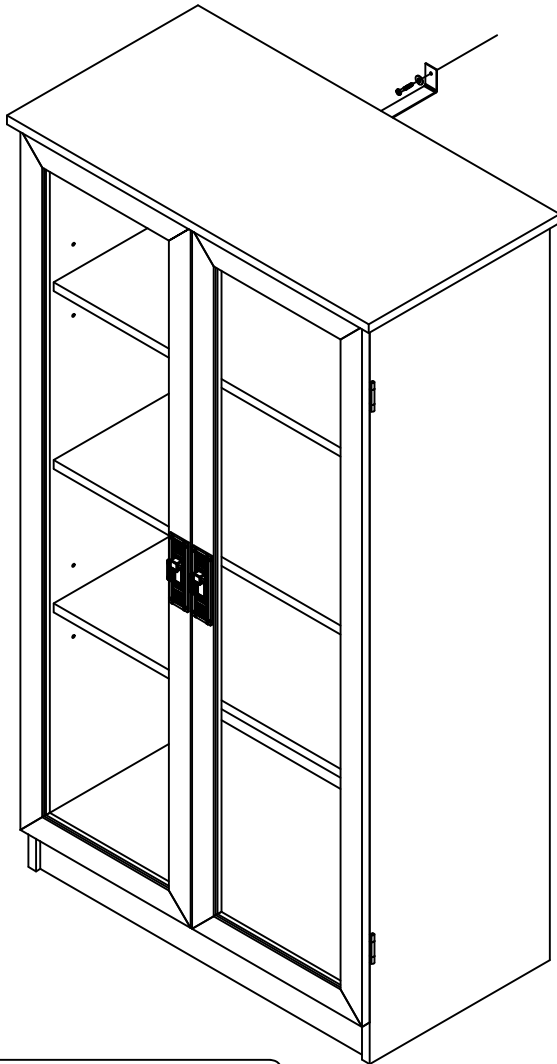


12 x2

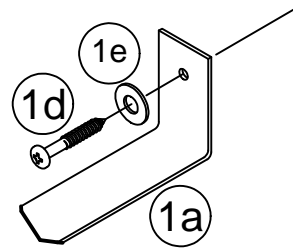
# 6



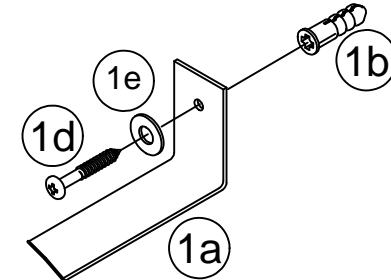
# 7



Secure the unit to the wall using one of the two options shown below.  
Asegure la unidad a la pared usando una de las dos opciones demostradas abajo.



Option 1  
(screw into a stud)



Option 2  
(screw into wallboard)

**Option 1:**

Using screw (1d) and washer (1e), attach the safety strap to a stud in the wall.

**Option 2:**

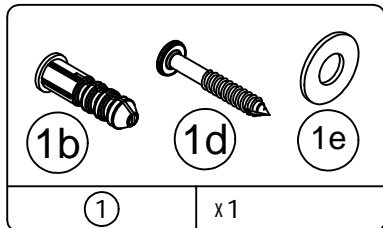
Drill a 3/16" (5mm) diameter hole in the wallboard. Tap the wall anchor (1b) into the hole until it is flush. Fasten the safety strap (1a) to the wall anchor (1b) with the screw (1d) and washer (1e) as shown.

**Opción 1:**

El tornillo usando (1d) y lavandera (1e), ate las seguridades atan a un montante en la pared.

**Opción 2:**

Taladre un 3/16 " (5mm) el agujero del diámetro en el wallboard. Taladre el ancla de la pared (1b) en el agujero hasta que sea el rubor. Ate las seguridades atan (1a) al ancla de la pared (1b) con el tornillo (1d) y lavandera (1e) como mostrado.



Visit our website for any assistance you should need or call our toll free number:

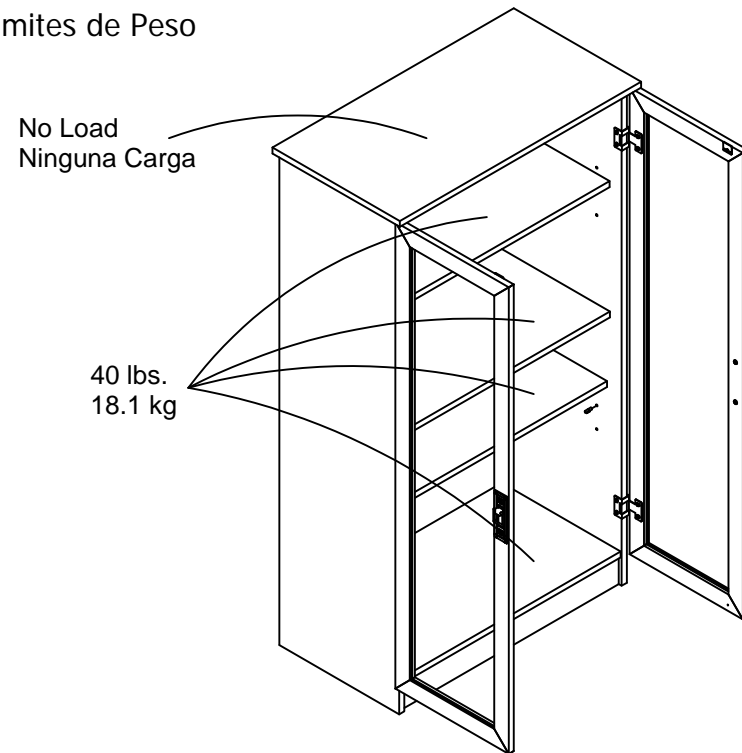
Clean the product with your favorite furniture polish and a soft cloth. **DO NOT USE** harsh chemicals or abrasive cleaners.  
Move your new furniture carefully with two people. Lift and carry the unit. Never push or drag the unit.  
Do not allow children to climb or play on the unit. Failure to comply could result in severe injury.  
This unit has been designed to support the maximum loads shown. Exceeding these load limits could cause unit sagging, instability, product collapse and/or serious injury. Additional parts are available for a nominal fee.

Llame a el numero gratuito para asistencia o visitenos al correo electronico:

Limpie el producto con su favorito limpiador de muebles con un trapo suave. **NO UTILISE** quimicos asperos o limpiadores agresivos.  
Mueva sus muebles con cuidado con dos personas. Levante y mueva el mueble nunca empuje o jale.  
No deje ninos subir o jugar en el mueble. Si no sigue estos avisos puede resultar en un dano muy severo.  
Este mueble esta disenado para soportar la carga maxima como lo muestra la foto. Exidiendo estos limites de cargo puede causar danos como doblamiento, desalinarlo, y el producto puede caerse o causar danos severos.  
Partes adicionales estan disponibles por un precio nomino.

## Weight Limits:

Los Limites de Peso



### Certificate of Conformity

1. This certificate applies to their product identified by this instruction manual.
2. This certificate applies to compliance of this product with the CPSC Ban on Lead-Containing Paint (16 CFR 1303).
3. See front page of instruction manual for date of manufacture.