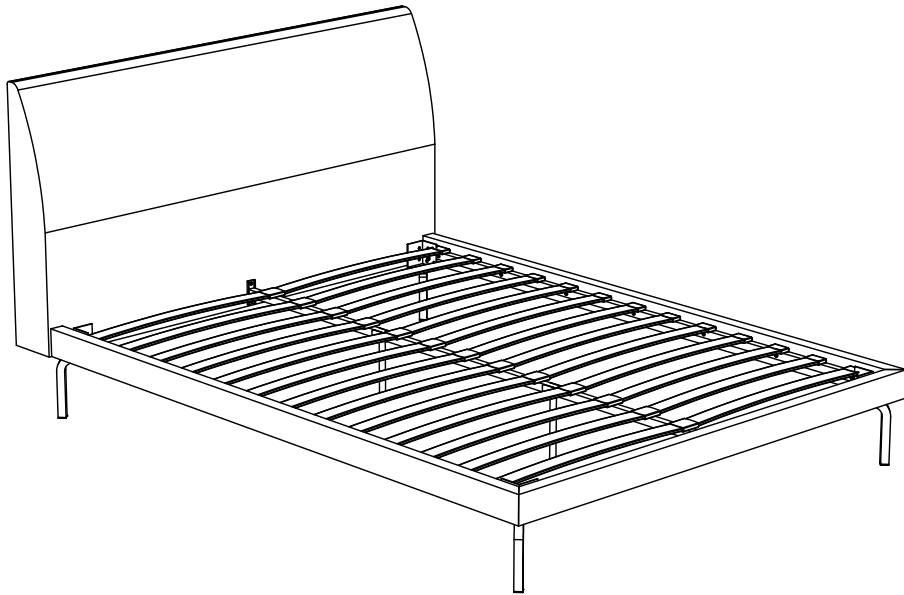


Faux Leather and Chrome Queen Bed

White

Weight Limit: 500 Lb / 227 Kg

Thank you for purchasing!



Date of Purchase

Lot Number



THIS INSTRUCTION BOOKLET CONTAINS **IMPORTANT** SAFETY INFORMATION. PLEASE READ AND KEEP FOR FUTURE REFERENCE.

Warranty Information

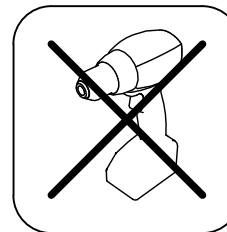
Contact Us!

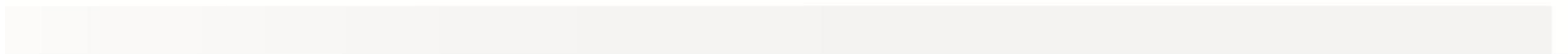
Read Before Beginning Assembly

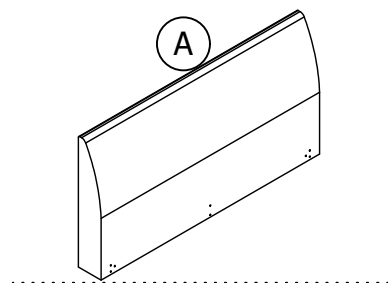
- Call our toll free number if you need assistance.
- Work in a spacious area and near where the unit will be used, preferably on a carpet, or use a piece of the cardboard packaging to protect your floor and product.
- Recommended # of people needed for assembly: **2** (however it is always better to have an extra hand). Estimated assembly time is **2** hours.
- Make sure all parts are included. Most parts are labeled or stamped on the raw edge.
- Read each step carefully. It is very important that each step of the instructions is performed in the correct order. If these steps are not followed in sequence, assembly difficulties will occur.

Caution

- This product is designed for home use and not intended for commercial use.
- This product contains small components. Please ensure that they are kept away from small children.
- Do not use power tools to assemble your furniture. Power tools may strip or damage the parts.







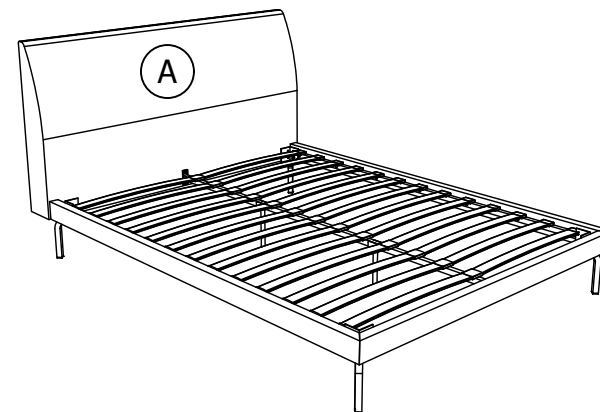


□
Headboard

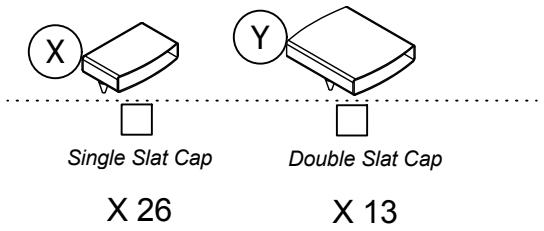
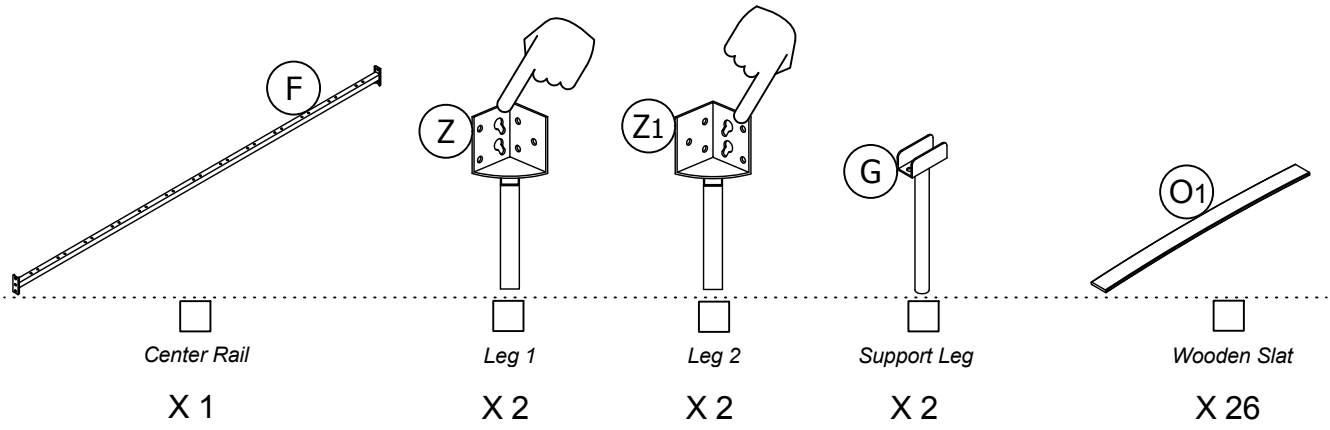
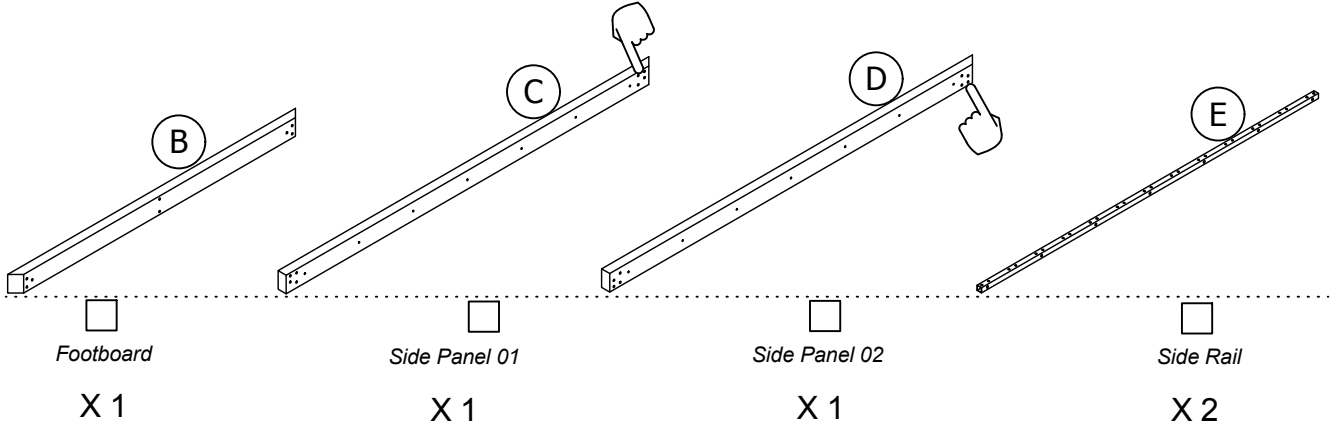
X 1




 *This item is packed in 2 boxes!
All parts listed on this page are in **Box A**.
If **Box B** is missing please contact your Retailer.*

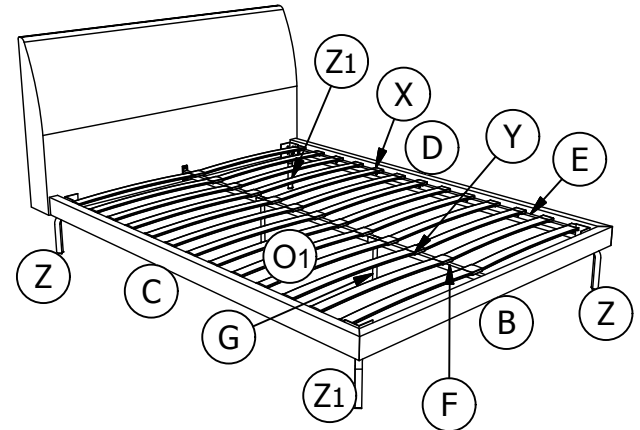
 *Before you throw the package, please use the
Check Box to identify the parts and ensure that
you have all the parts needed for the assembly.*



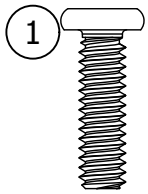
Parts



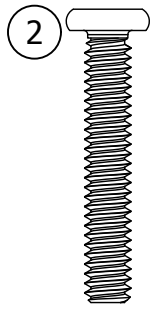
-  This item is packed in **2 boxes!**
 All parts listed on this page are in **Box B**.
 If **Box A** is missing please contact your Retailer.
-  There are inner box(es) that include components required to complete this assembly.
-  Before you throw the package, please use the Check Box to identify the parts and ensure that you have all the parts needed for the assembly.



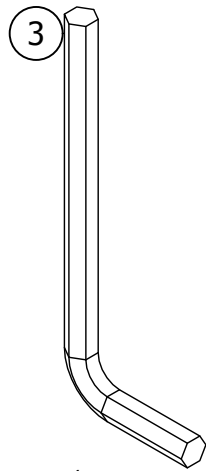
Hardware Pack



1/4" X 3/4"
X 36



1/4" X 1 3/8"
X 14



4mm
X 1

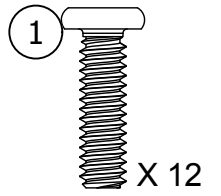
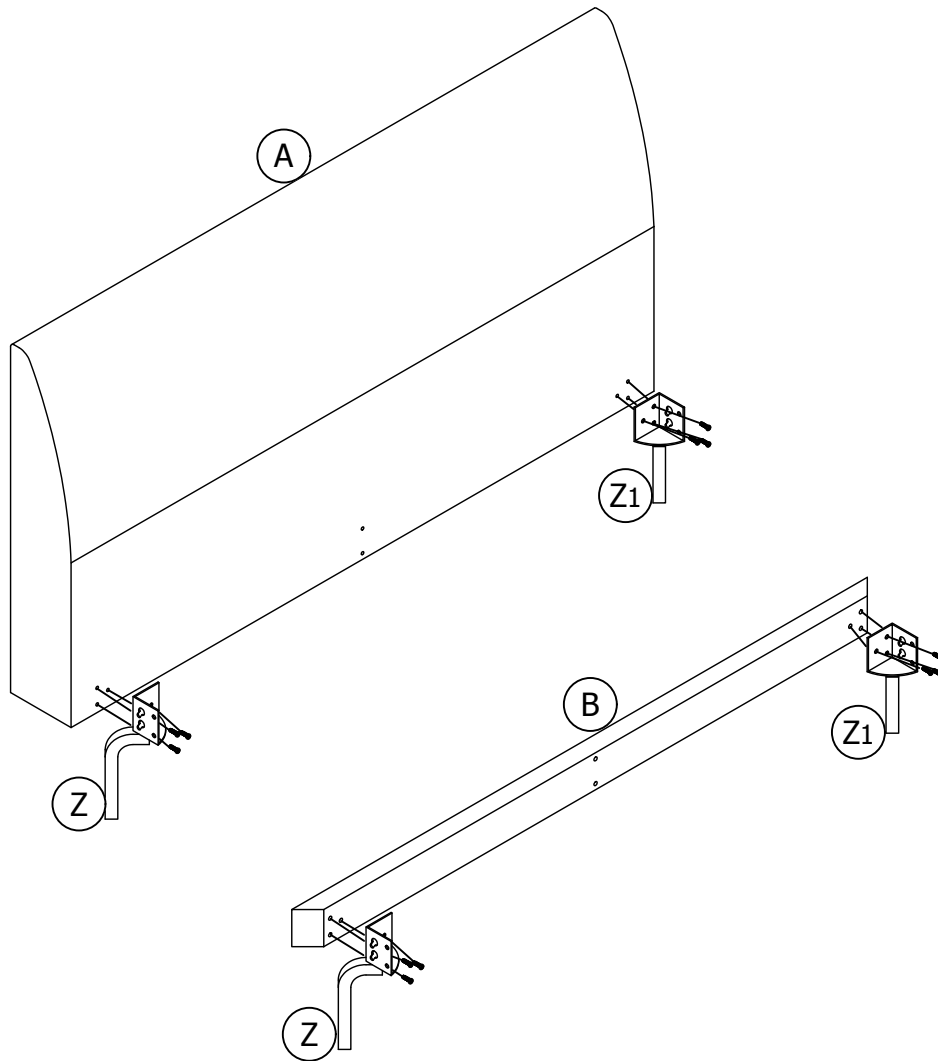


Hardware Note:

Please do not completely tighten all the hardware, until the entire assembly is complete, unless otherwise indicated in the step-by-step instructions.

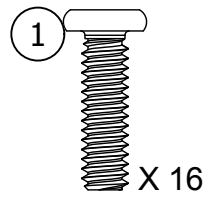
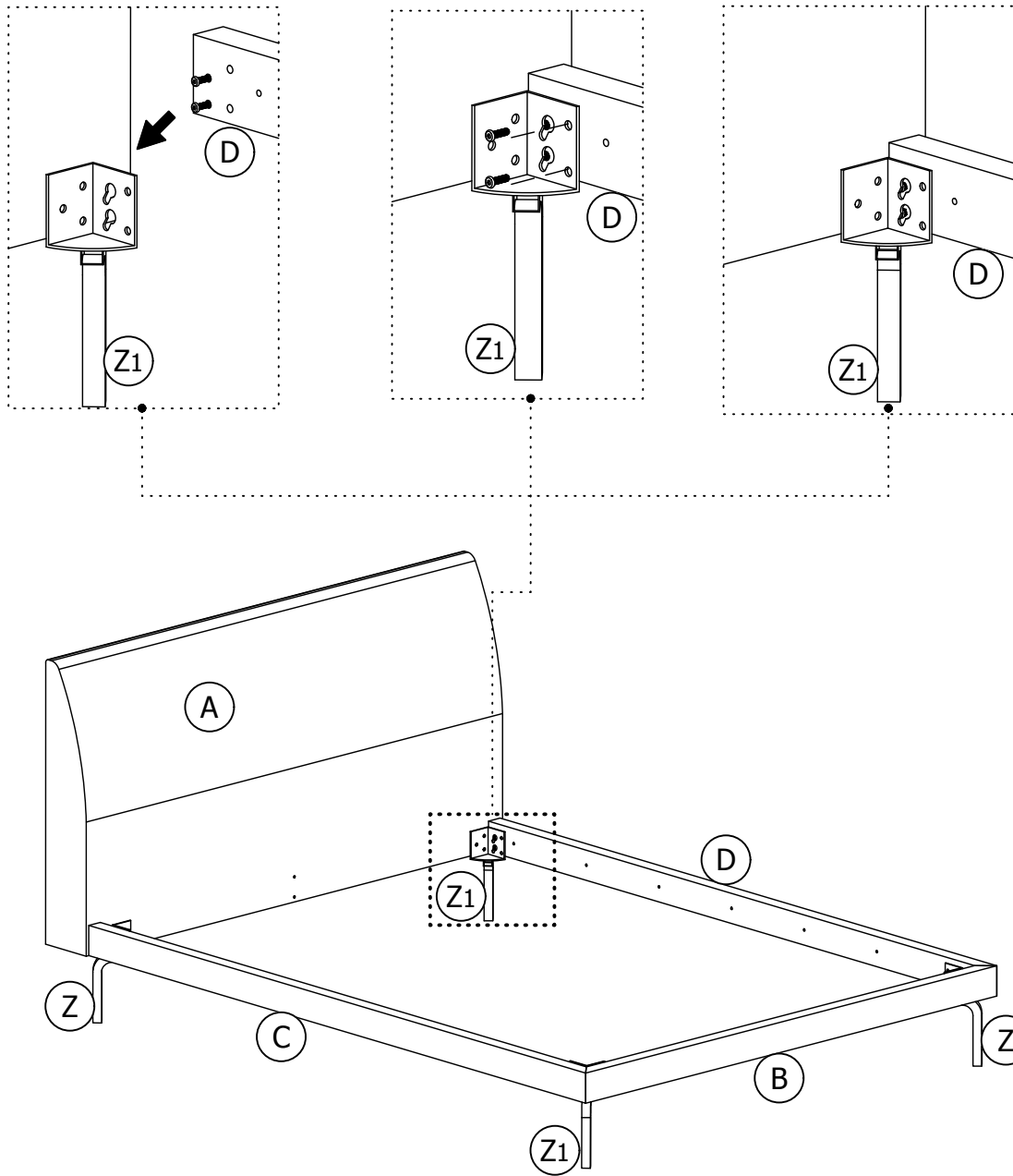
Step 1

Attach (Z) & (Z1) to (A) & (B) with BOLTS 1.



Step 2

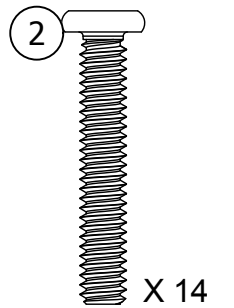
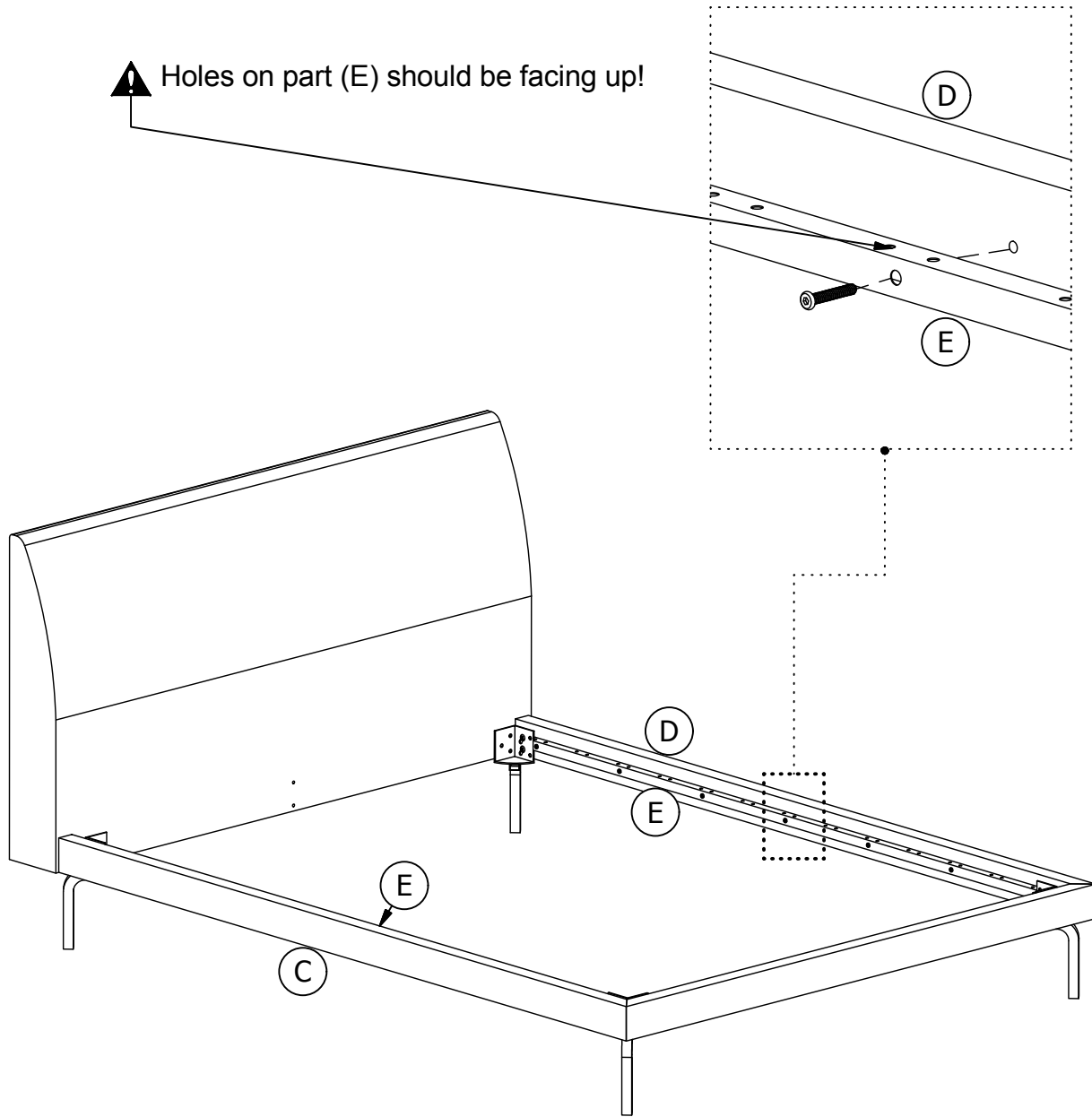
Attach (C) & (D) to (Z) & (Z1) with BOLTS 1 as illustrated.



Step 3

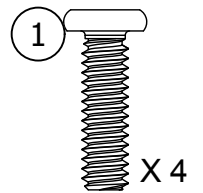
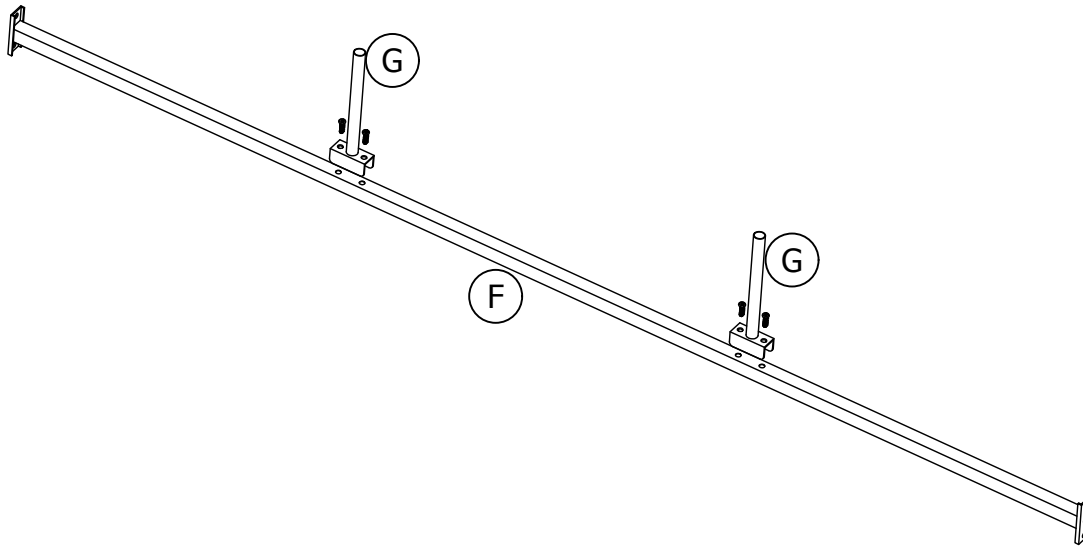
Attach (E) X 2 to (C) & (D) with BOLT 2.

⚠ Holes on part (E) should be facing up!



Step 4

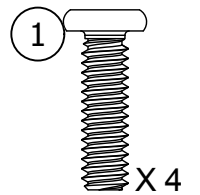
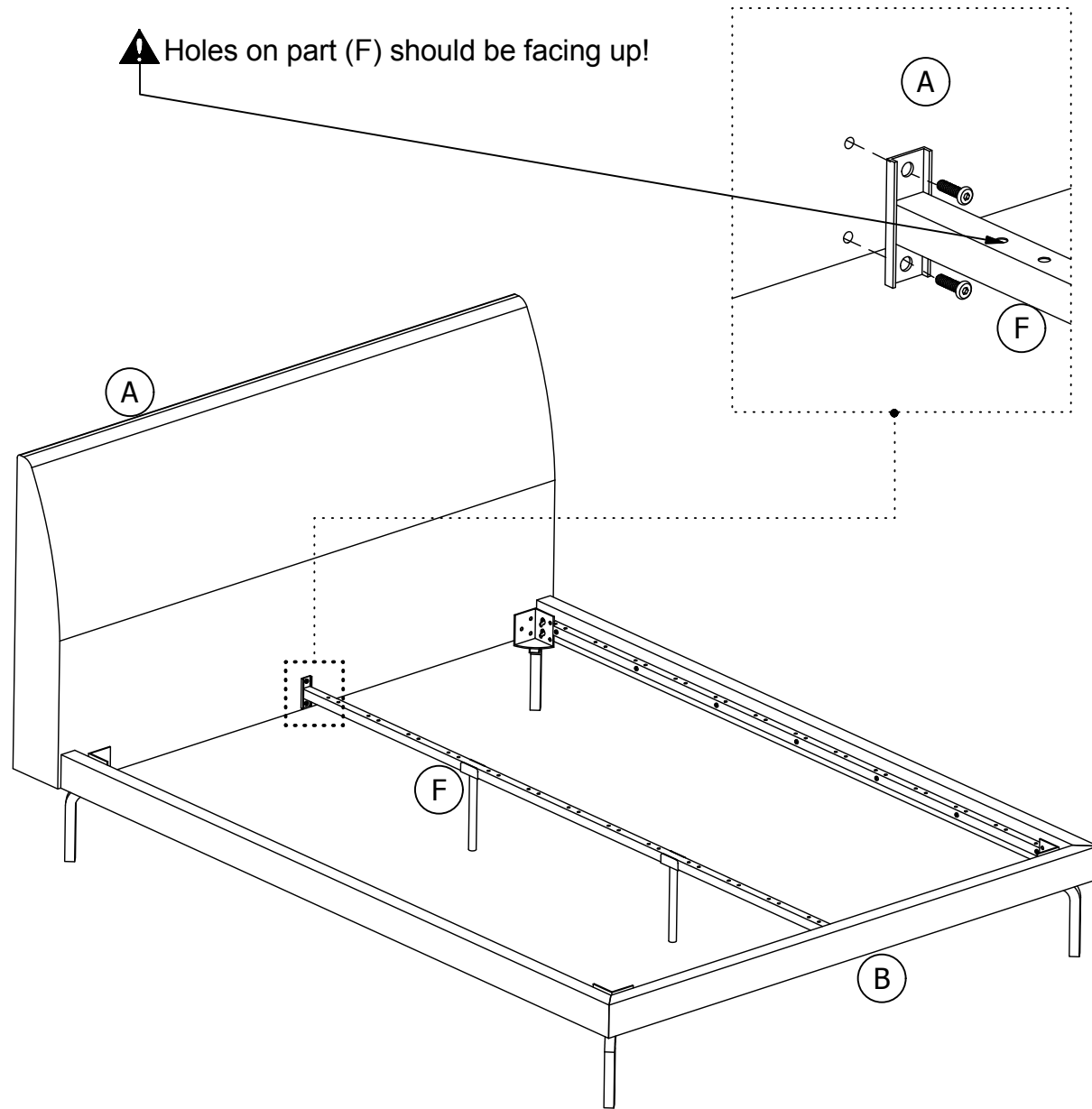
Attach (G) X 2 to (F) with BOLTS 1.

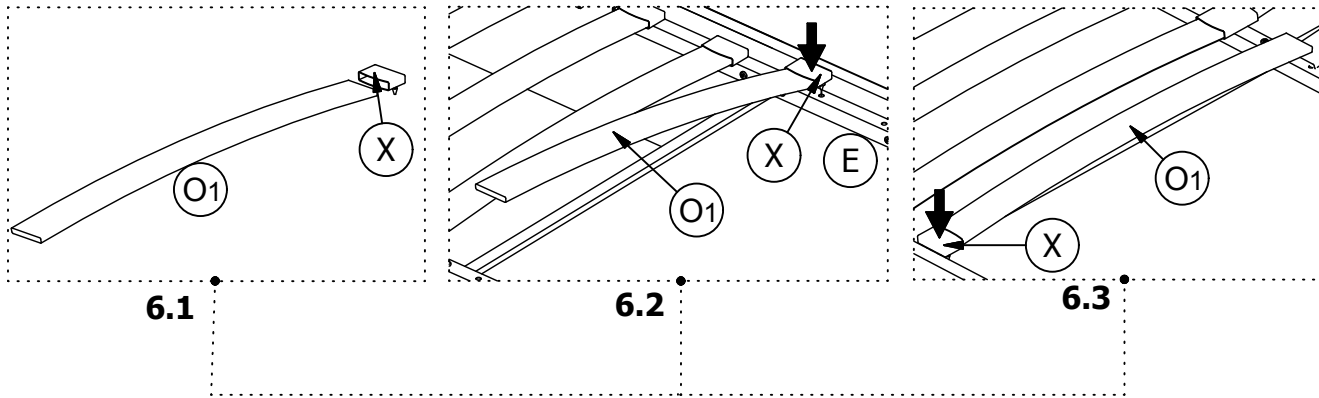


Step 5

Attach (F) to (A) & (B) with BOLTS 1.

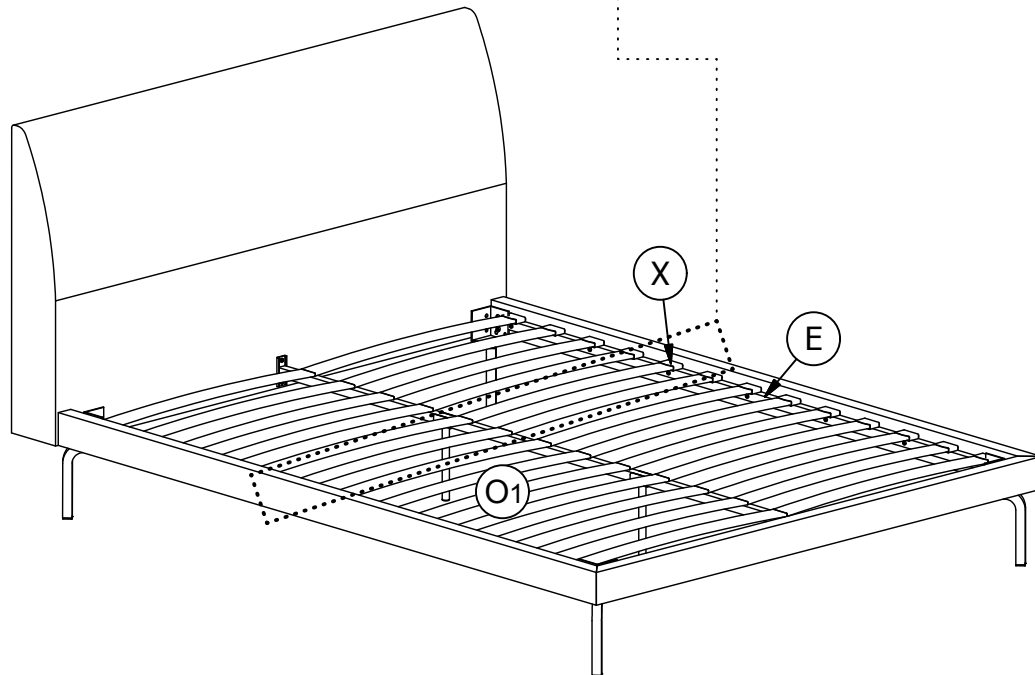
⚠ Holes on part (F) should be facing up!





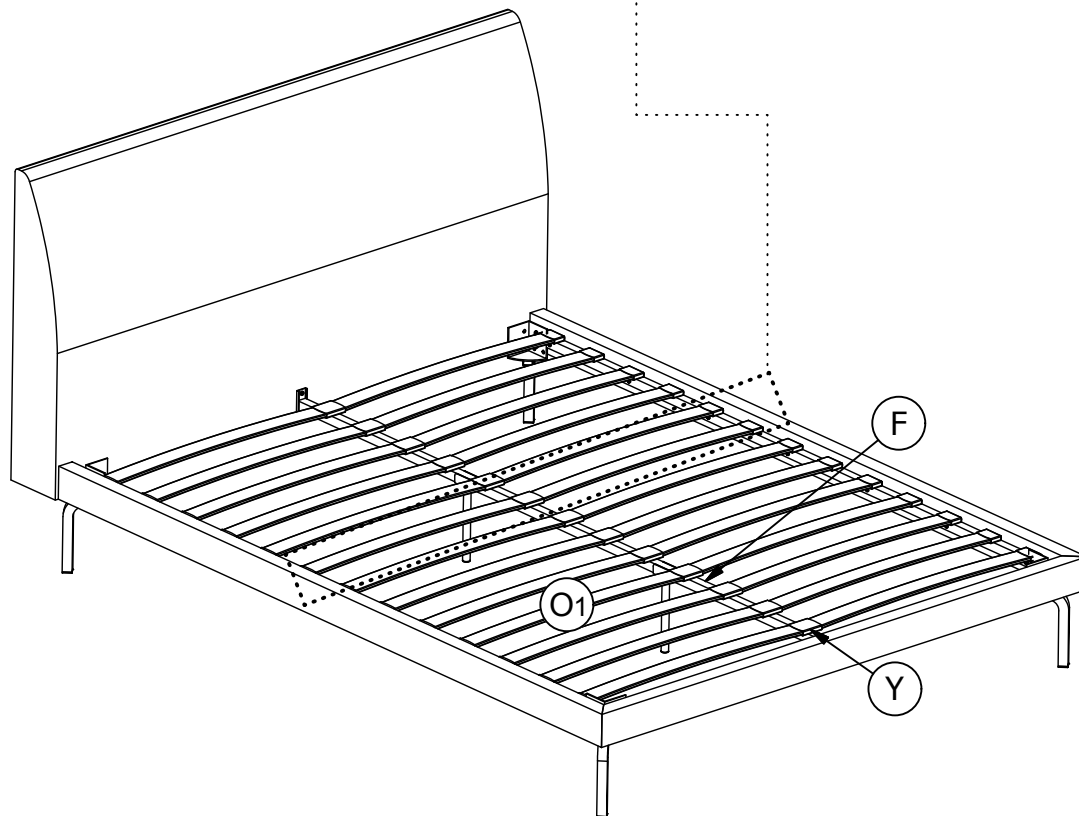
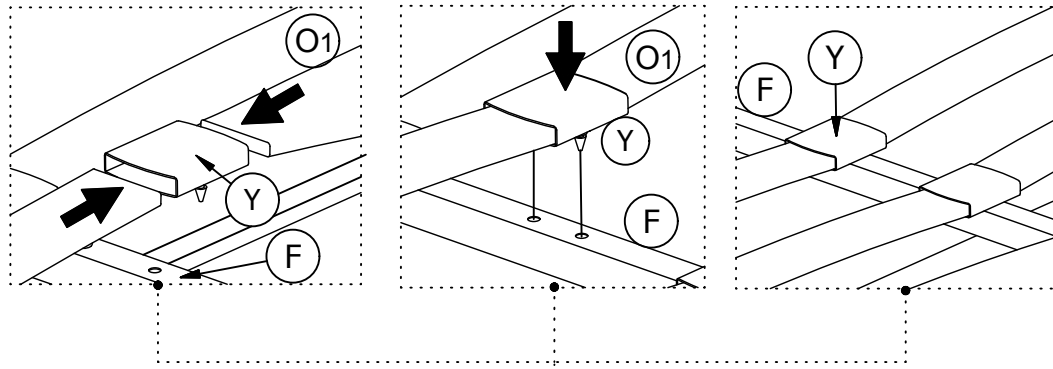
Step 6


- 6.1 Insert (O1) into (X);
- 6.2 Press (X) into (E);
- 6.3 Repeat the same procedure for the opposite side as shown.

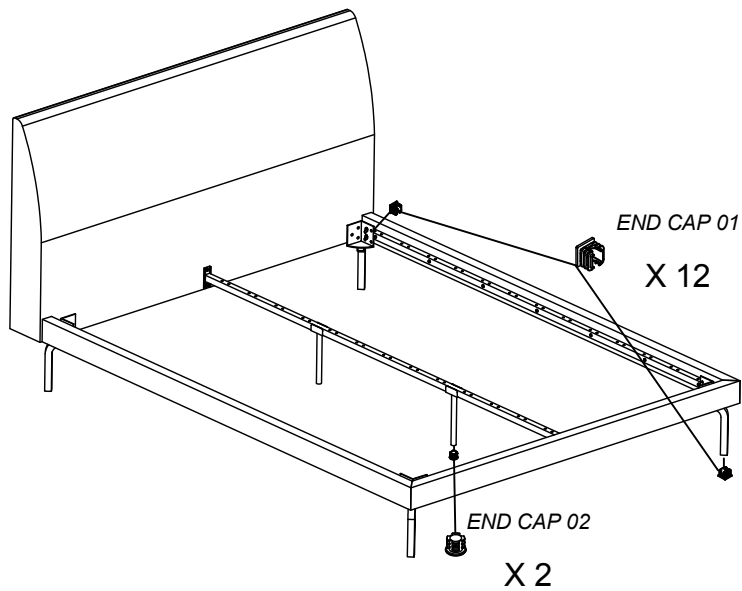
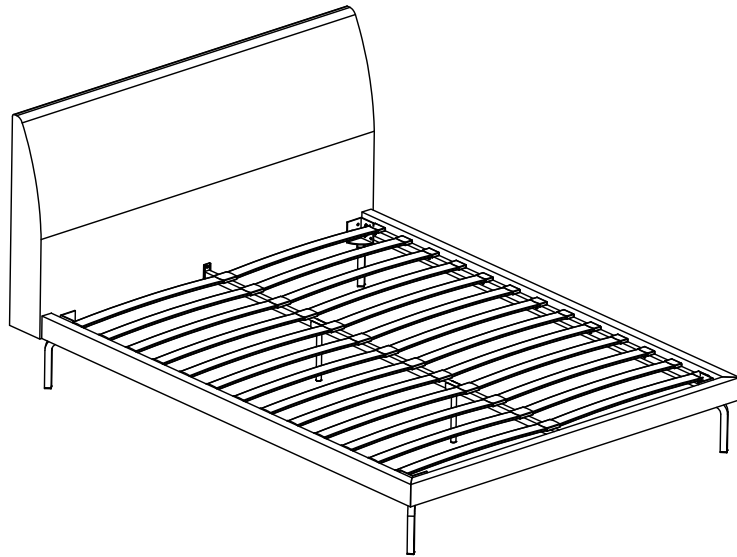


Step 7

Insert both ends of (O1) into (Y), then press (Y) into (F) as shown.



 Weight Limit: 500 Lb / 227 Kg

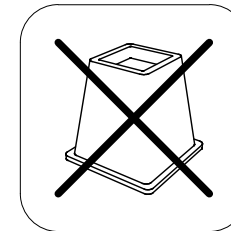


Helpful Hints

- Move your new furniture carefully, with two people lifting and carrying the unit to its new location.
- Your furniture can be disassembled and reassembled to move.
- Some parts have been pre-assembled for this item. They are illustrated on this page and available for replacement.

WARNINGS:

- For safety reasons and to prevent injuries:
- This bed is not intended for use by children under 4 years old.
 - Prohibit jumping and horseplay on this bed.
 - Only use a mattress which is 79" - 80" long and 59" - 60" wide.
 - Do not use risers under this bed.



Faux Leather and Chrome Queen Bed
Blanco

Fecha de compra

Número de lote



ESTE INSTRUCTIVO CONTIENE INFORMACION **IMPORTANTE** DE SEGURIDAD. POR FAVOR LEA Y GUARDE PARA SU REFERENCIA FUTURA.

Garantía

Gracias por su compra!

Contáctenos!


Lea antes de comenzar a ensamblar


- Llame a nuestro número gratuito si necesita asistencia.
- Trabaje en un área espaciosa y cerca de donde su producto será utilizado, preferiblemente sobre una alfombra o utilice el cartón del empaque para proteger su piso y su producto.
- El número de personas recomendadas para el montaje de este producto es: **2** (sin embargo es recomendable contar con ayuda adicional). Tiempo estimado de ensamble es **2** horas.
- Asegúrese de que todas las partes estén incluidas. La mayoría de las partes están etiquetadas o selladas en los bordes.
- Lea cada paso cuidadosamente. Es muy importante que cada paso de las instrucciones sea realizado en el orden correcto. Si estos pasos no se siguen en secuencia, puede ocurrir dificultades durante el ensamble.

Precaución

- Este producto está diseñado para uso doméstico y no para uso comercial.
- **ADVERTENCIA PARA NIÑOS PEQUEÑOS** - Este producto contiene componentes pequeños. Por favor asegúrese de que las piezas estén fuera del alcance de los niños.
- No utilice herramientas eléctricas para ensamblar su mueble. Este tipo de herramienta pueden rasgar o dañar las partes.


Partes

 *Este artículo se embala en 2 cajas!
Las piezas nombradas abajo están en la **Caja A**.
Si la **Caja B** no se incluye por favor póngase en contacto con su distribuidor.*

 *Hay 1 caja(s) interna(s) que incluyen los componentes necesarios para completar este ensamblaje.*

Antes de tirar este paquete, por favor utilice la Casilla de Verificación para identificar sus partes y garantizar de que cuenta con todas las piezas necesarias para el ensamblaje.

(A) Cabecera:

 *Todas las piezas nombradas abajo están en la **Caja B**.
Si la **Caja A** no se incluye por favor póngase en contacto con su distribuidor.*

(B) Pie de Cama:

(C) Aparador 01:

(D) Aparador 02:

(E) Barandilla lateral:

(F) Barandilla central:

(Z) Pata 1:

(Z1) Pata 2:

(G) Soporte pata:


(O1) Tablillas de madera:

(X) Cubierta - entrada simple:

(Y) Cubierta - entrada double:

Paquete de componentes

Paquete de componentes #:

 **Nota:** Por favor no apriete completamente las piezas hasta que el ensamblaje sea completado, a menos de que se indique específicamente en las instrucciones de paso a paso.

Instrucciones

Paso 1

Una la parte (Z) & (Z1) con (A) & (B) con PERNOS 1.

Paso 2

Una la parte (C) & (D) con (Z) & (Z1) con PERNOS 1.

Paso 3

Una la parte (E) X 2 con (C) & (D) con PERNOS 2.

Paso 4

Una la parte (G) X 2 con (F) con TORNILLOS 1.

Paso 5

Una la parte (F) con (A) & (B) con PERNOS 1.

Paso 6

6.1 Insertar (O1) en (X);

6.2 Luego presione (X) en (E);

6.3 Repita el mismo procedimiento en el lado opuesto como se muestra.

Paso 7

Inserte ambos (O1) en (Y); presione (Y) en (F) como se muestra.



Límites de peso: 500 Lb / 227 Kg

Consejos útiles

- Mueva sus muebles nuevos con cuidado, con dos personas levantando y llevando el aparato a su nueva ubicación.
- Sus muebles se pueden desmontar y volver a ensamblar en caso de mudanza.
- Algunas partes han sido pre-ensambladas en este producto. Se encuentran ilustradas en esta página y disponibles para reemplazo.



Precaución

Por razones de seguridad y para prevenir lesiones:

- Este producto no ha sido diseñado para ser utilizado por niños menores de 4 años.
- Prohibido saltar o jugar sobre la cama.
- Utilice únicamente un colchón que sea de 79" - 80" de largo y 59" - 60" de ancho.
- No utilice elevadores para cama con este producto.

Faux Leather and Chrome Queen Bed

Blanc

Date d'achat

Numero de lot



CE FEUILLET CONTIENT DES INFORMATIONS DE SÉCURITÉ **IMPORTANTES**.
S'IL VOUS PLAÎT LIRE ET CONSERVER POUR RÉFÉRENCE ULTÉRIEURE.

Garantie

Contact

Avant de commencer l'assemblage

- Si vous avez besoin d'aide, appelez notre service à la clientèle sans frais.
- Travailler dans un endroit spacieux et près du lieu où l'unité sera utilisée, préférablement sur un tapis, ou sur un morceau de l'emballage pour protéger le plancher et le produit.
- Nombre de personnes recommandé pour l'assemblage: **2** (cependant il vaut mieux toujours d'avoir une main supplémentaire). Le temps d'assemblage estimé est de **2** heures.
- Assurez-vous que toutes les pièces sont incluses. La plupart des pièces sont étiquetées ou estampées sur le côté non fini.
- Lire attentivement chaque étape avant de débiter. Il est très important que chaque étape de montage soit exécutée dans le bon ordre pour éviter des difficultés lors de l'assemblage.

Précaution

- Ce produit est conçu pour un usage domestique et n'est pas destiné à des fins commerciales.
- **AVERTISSEMENT POUR LES JEUNES ENFANTS:** Ce produit contient des petits composants. S'il vous plaît assurez-vous qu'ils sont gardés loin des petits enfants.
- Ne pas utiliser d'outils électriques pour assembler votre mobilier. Les outils électriques risquent d'endommager les pièces.

Pièces



*Cet article est emballé dans **2** boîtes!
Les pièces listées suivant sont dans la **Boîte A**.
Si la **Boîte B** est manquant s'il vous plaît contactez votre détaillant.*



Il y a des boîtes intérieures qui contiennent les composants pour compléter l'assemblage.



Avant de jeter l'emballage, s'il vous plaît utiliser les cases à cocher pour identifier les pièces et assurez-vous que vous avez toutes les pièces nécessaires pour l'assemblage.

(A) Tête De Lit:



*Les pièces listées suivant sont dans la **Boîte B**.
Si la **Boîte A** est manquant s'il vous plaît contactez votre détaillant.*

- (B) Pied de Lit:
- (C) Panneau Latéral 01:
- (D) Panneau Latéral 02:
- (E) Rail latéral:
- (F) Rail Central:
- (Z) Pied 1:
- (Z1) Pied 2:
- (G) Support pied:
- (O1) Lattes de bois:
- (X) capuchon simple:
- (Y) capuchon double:

Quincaillerie

Emballage coque #:



Remarque: Ne serrez pas complètement les boulons jusqu'à ce que l'ensemble est achevé, sauf indication contraire dans les instructions étape par étape .

Instructions

Étape 1

Attacher (Z) & (Z1) à (A) & (B) avec BOULONS 1.

Étape 2

Attacher (C) & (D) à (Z) & (Z1) avec BOULONS 1.

Étape 3

Attacher (E) X 2 à (C) & (D) avec BOULONS 1.

Étape 4

Attacher (G) X 2 à (F) avec BOULONS 1.

Étape 5

Attacher (F) à (A) & (B) avec BOULONS 1.

Étape 6

6.1 Insérer (O1) en (X);

6.2 Puis pousser (X) dans (E);

6.3 Répéter la même procédure pour le côté opposé comme illustré.

Étape 7

Insérer les deux (O1) dans (Y); puis pousser (Y) dans (F) comme illustré.



Limite de Poids: 500 Lb / 227 Kg

Conseils utiles

- Déplacez votre nouveau mobilier avec soin, nous recommandons deux personnes pour soulever et transporter le mobilier vers son nouvel emplacement.
- Votre mobilier peut être démonté et reassemblé pour faciliter les déménagements.
- Certaines pièces ont été pré-assemblées pour ce produit. Ils sont illustrés sur cette page et disponibles pour le remplacement.



Avertissement

Pour des raisons de sécurité et pour prévenir les blessures:

- Ce lit n'est pas conçu pour être utilisé par des enfants de moins de 4 ans.
- Interdire le saut et le chahut sur le lit.
- Utilisez uniquement un matelas de 79" - 80" de long par 59" - 60" de large.
- Ne pas utiliser rehausseur de lit sous ce produit.