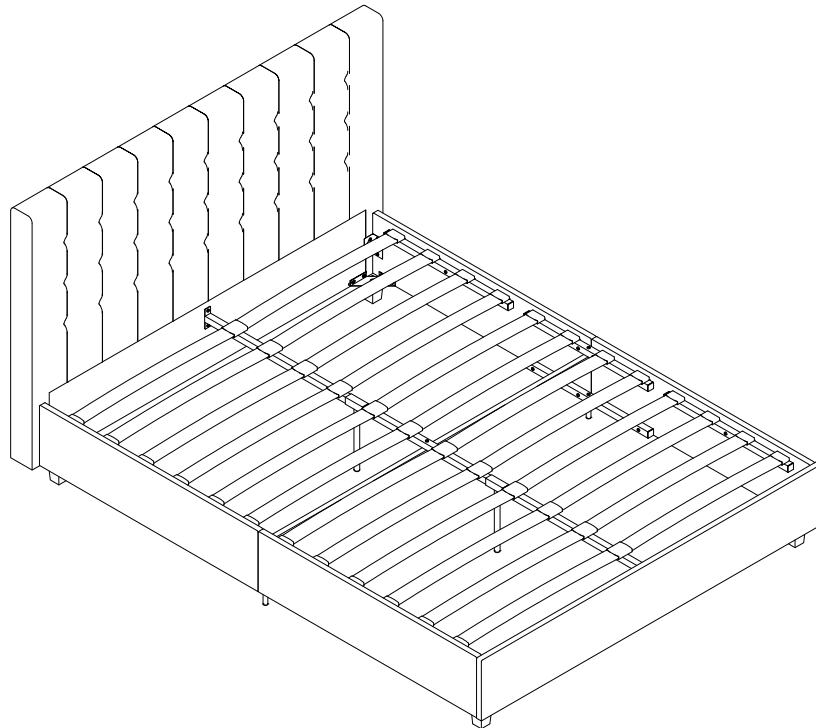


Upholstered Bed

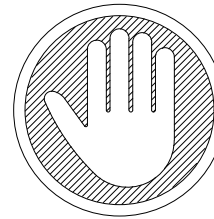
Queen

Black Faux Leather

Weight Limit: 500 Lb / 227 Kg



Thank you for purchasing!



DO NOT RETURN TO THE STORE !

If parts are missing or damaged, we will gladly ship your replacement parts free of charge.

Date of Purchase

Lot Number



THIS INSTRUCTION BOOKLET CONTAINS **IMPORTANT** SAFETY INFORMATION. PLEASE READ AND KEEP FOR FUTURE REFERENCE.

Warranty Information

Contact Us!

For help with assembly, identifying parts, product information or to order parts, please contact us

Read Before Beginning Assembly

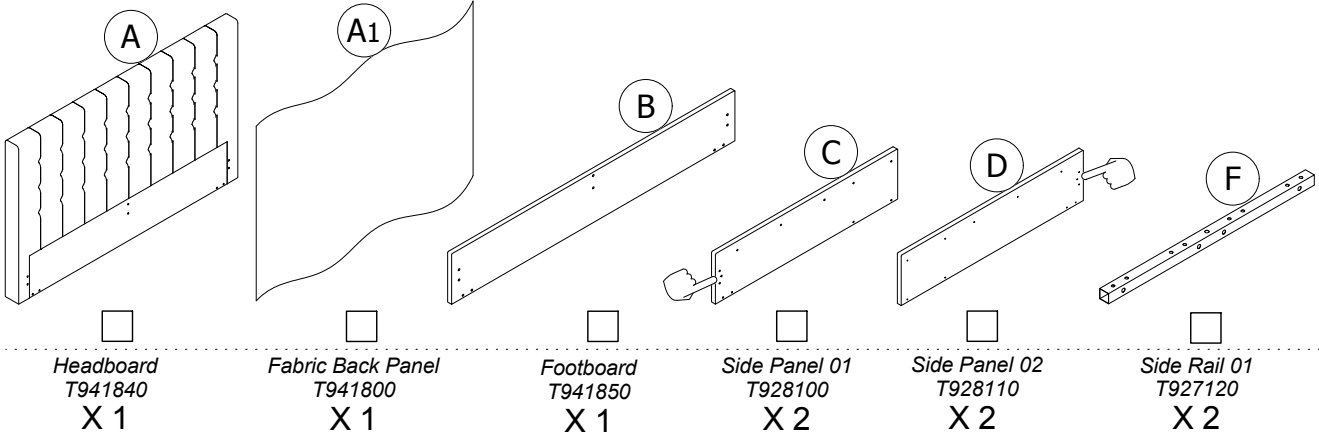
- Call our toll free number if you need assistance.
- Work in a spacious area and near where the unit will be used, preferably on a carpet, or use a piece of the cardboard packaging to protect your floor and product.
- Recommended # of people needed for assembly: **2** (however it is always better to have an extra hand). Estimated assembly time is **2** hours.
- Make sure all parts are included. Most parts are labeled or stamped on the raw edge.
- Read each step carefully. It is very important that each step of the instructions is performed in the correct order. If these steps are not followed in sequence, assembly difficulties will occur.

Caution

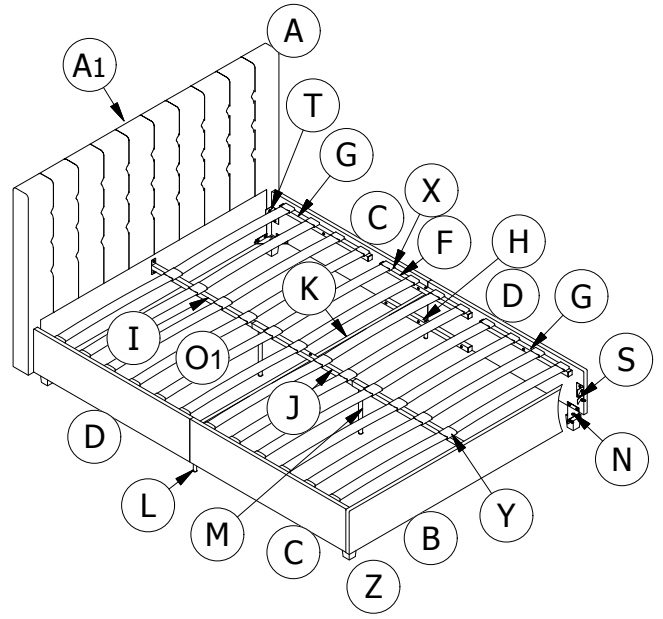
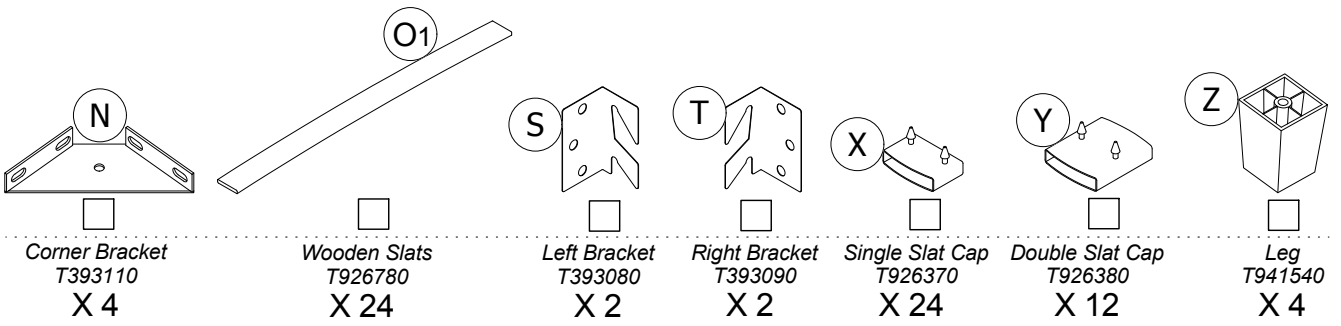
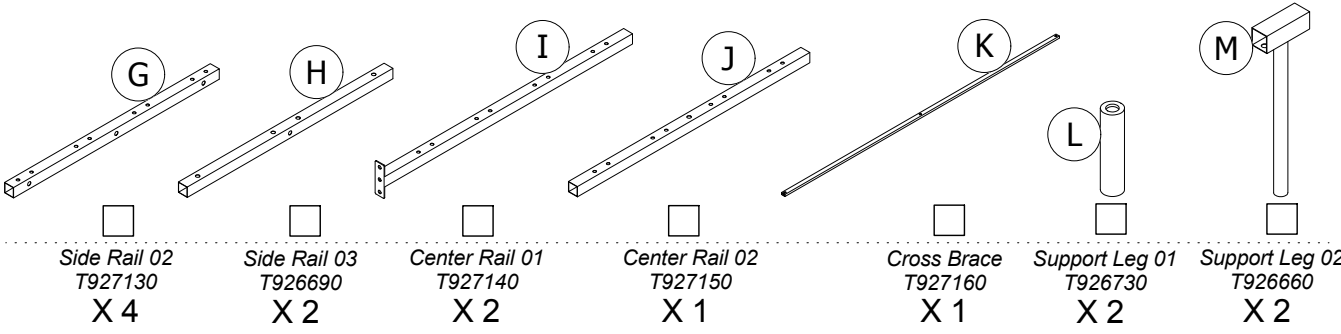
- This product is designed for home use and not intended for commercial use.
- This product contains small components. Please ensure that they are kept away from small children.
- Do not use power tools to assemble your furniture. Power tools may strip or damage the parts.



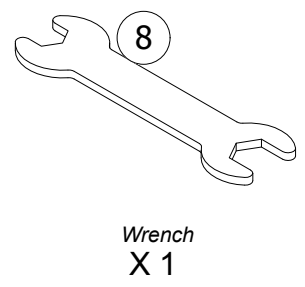
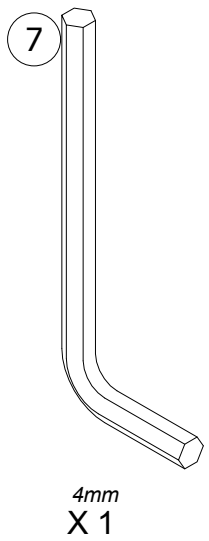
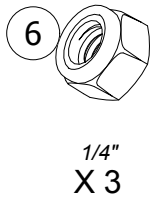
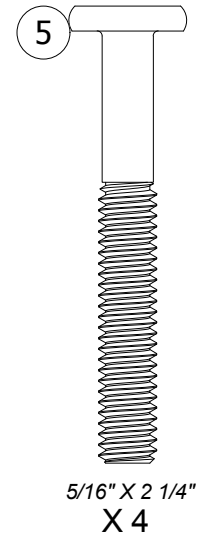
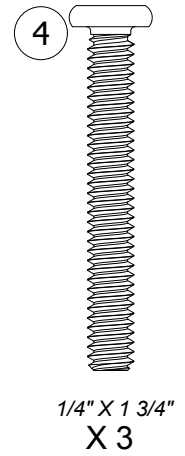
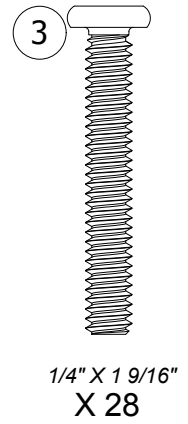
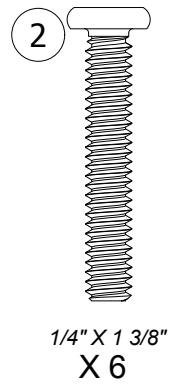
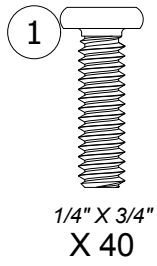
Parts



- All in 1 big box!**
- There are inner box(es) that include components required to complete this assembly.**
- Before you throw the package, please use the Check Box to identify the parts and ensure that you have all the parts needed for the assembly.**



Hardware Pack

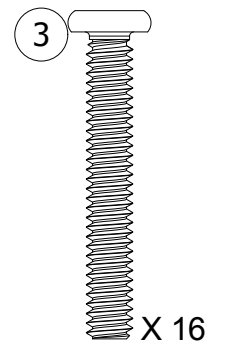
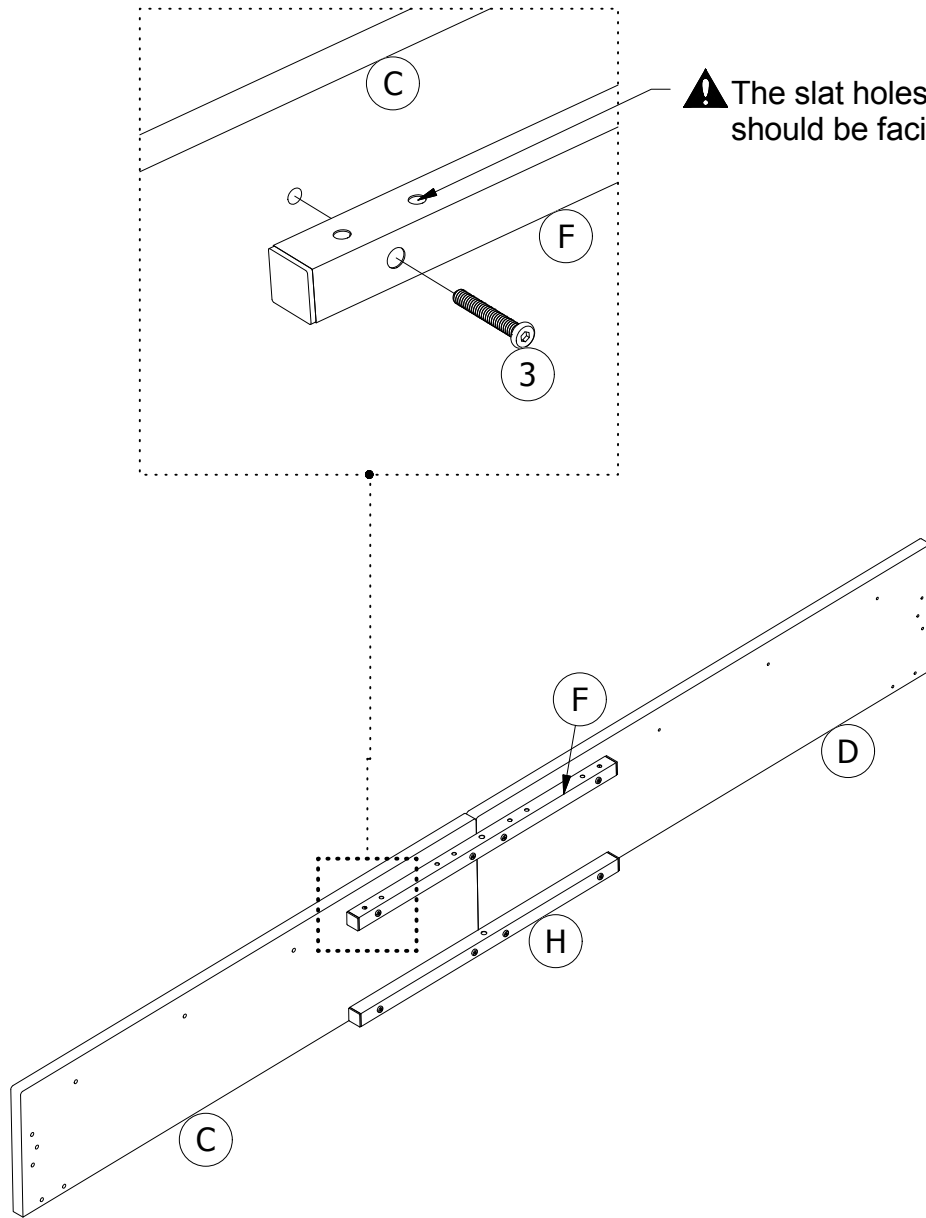


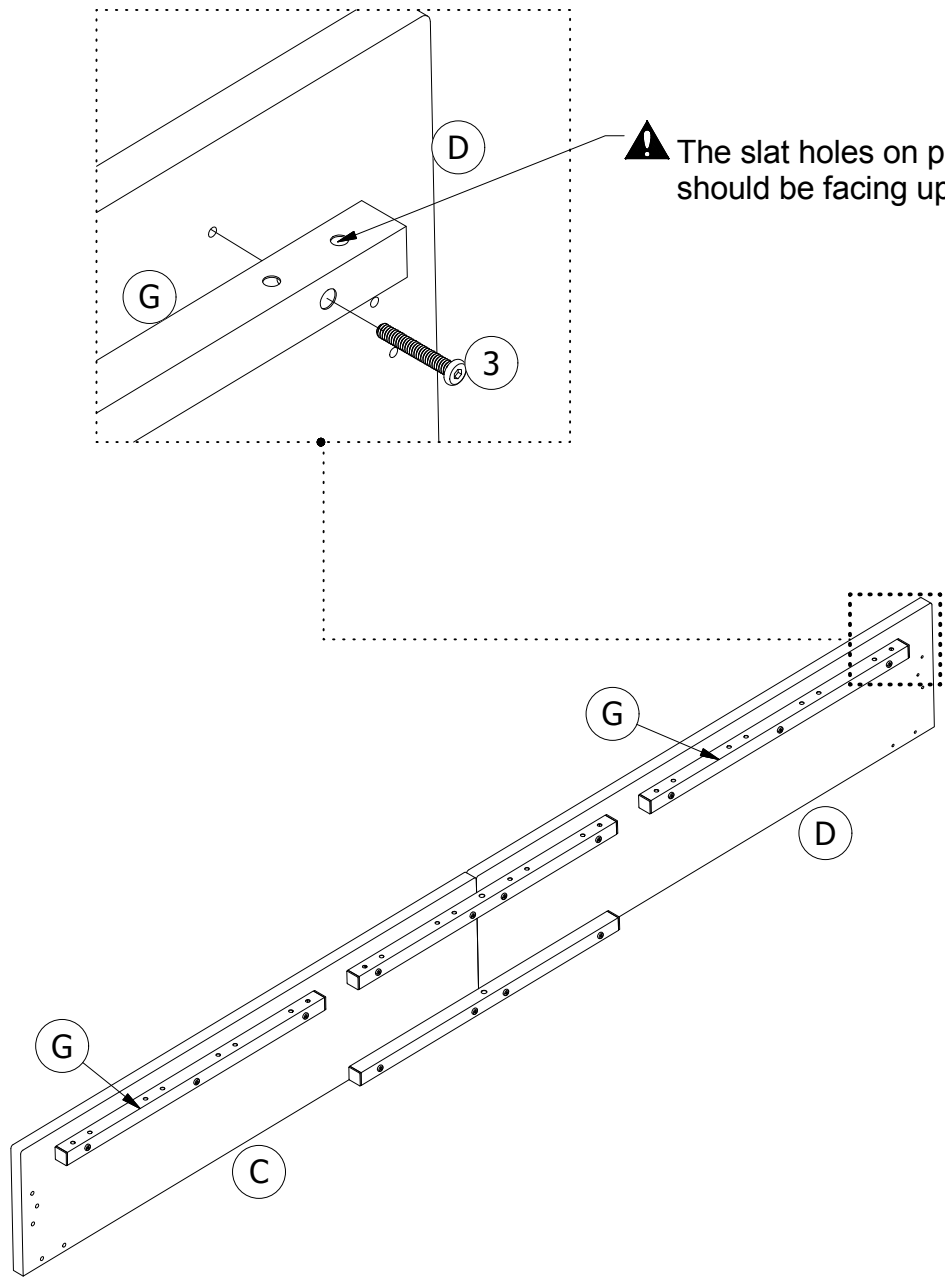
Hardware Note:

Please do not completely tighten all the hardware, until the entire assembly is complete, unless otherwise indicated in the step-by-step instructions.

Step 1

Attach (F)&(H) to (C)&(D) with BOLTS 3.
Repeat the same step for remaining parts
(C/D/F/H).

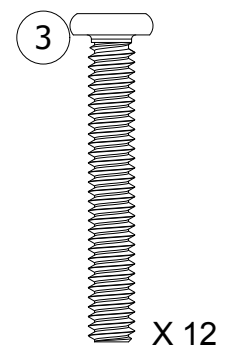


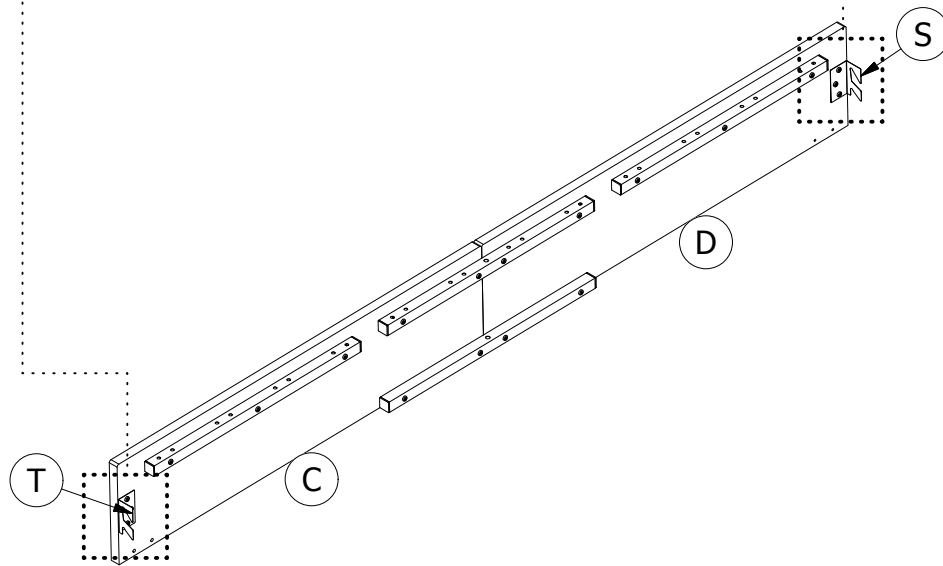
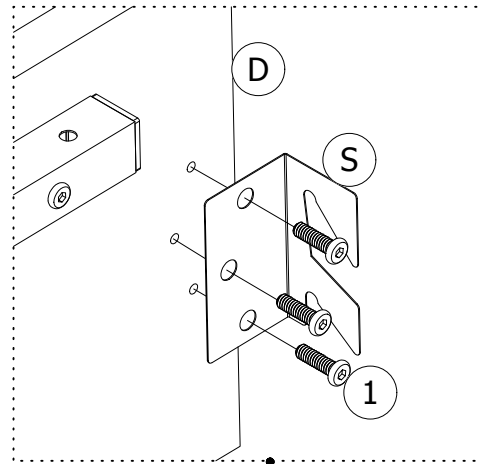
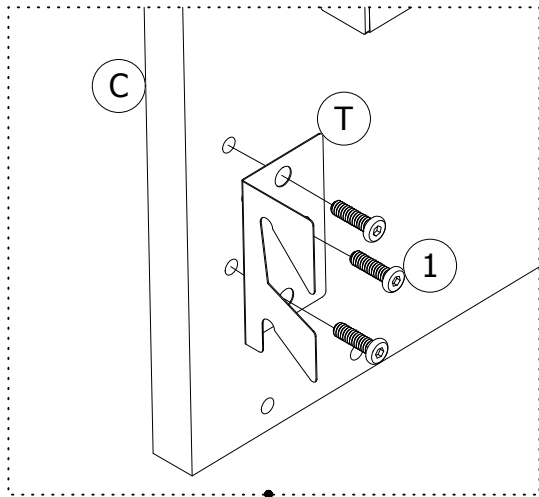


⚠ The slot holes on part (G) should be facing upward.

Step 2

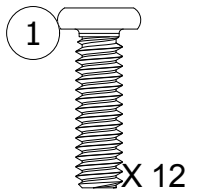
Attach (G) x 2 to previous subassembly (C)&(D) with BOLTS 3.
Repeat the same step for remaining parts (G).





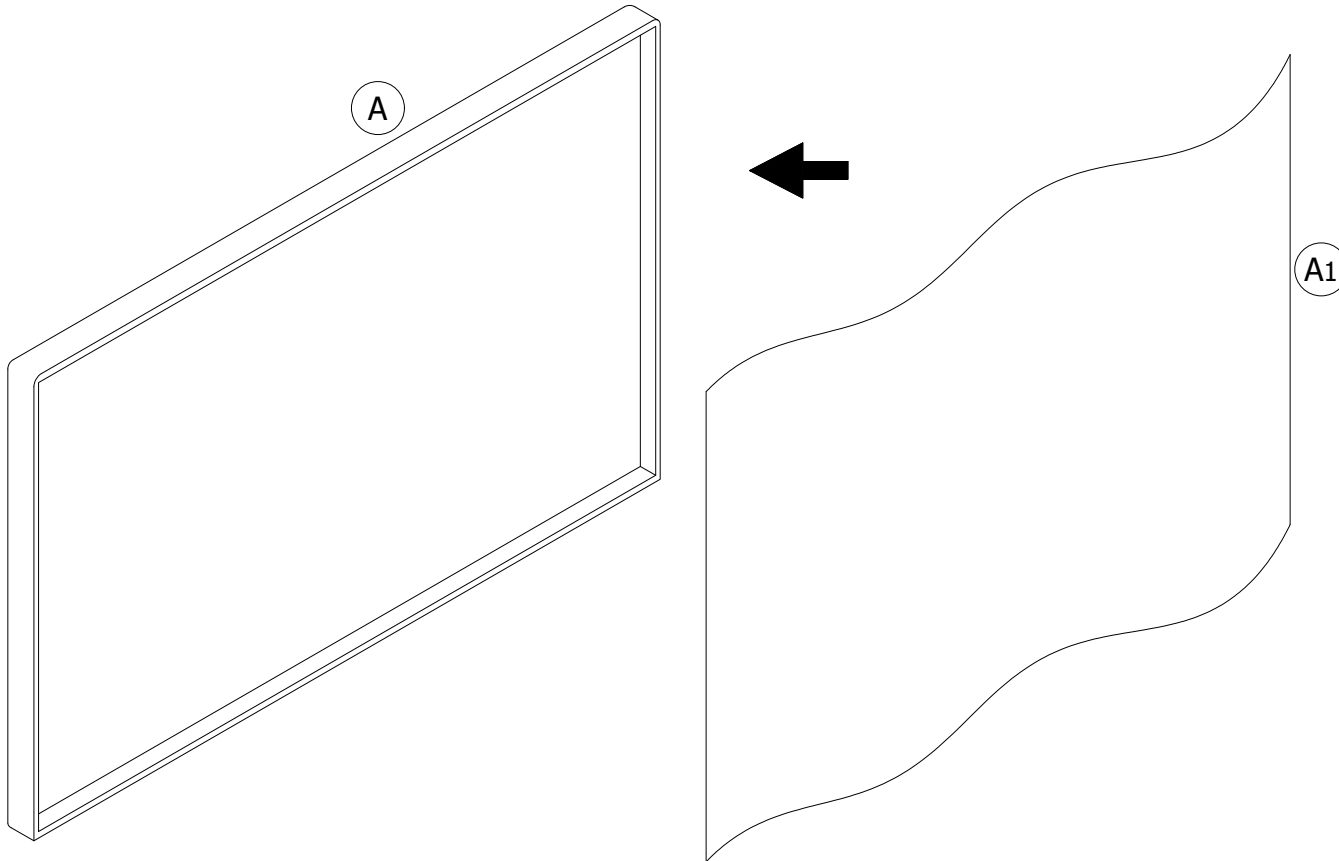
Step 3

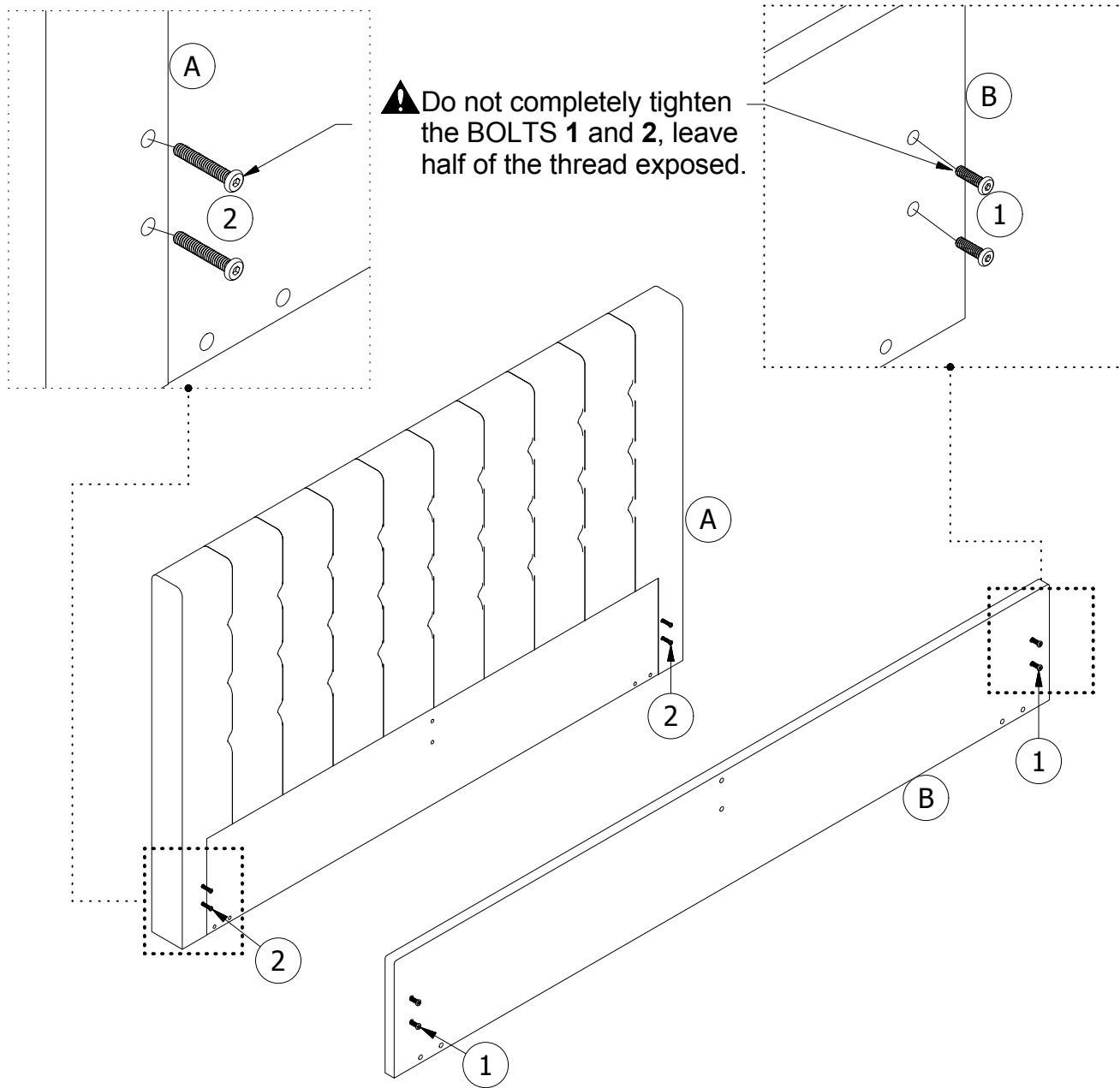
Attach (S) to (D) and (T) to (C) with BOLTS 1.
Repeat the same step for the other
subassembly (C) & (D).



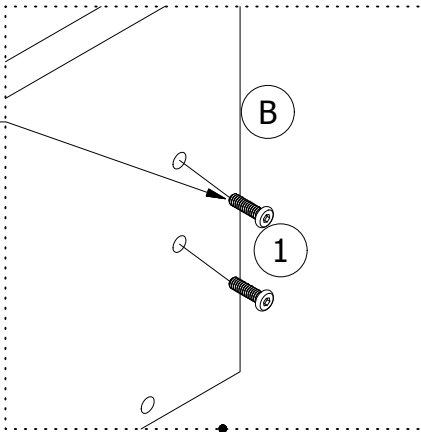
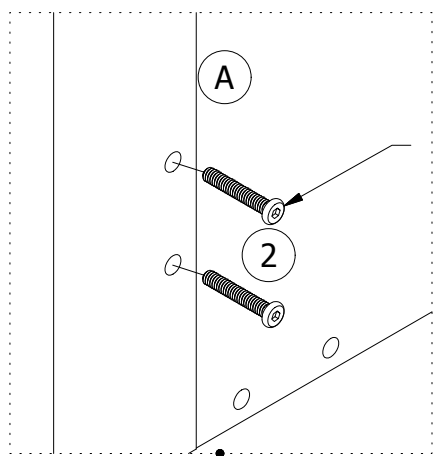
Step 4

Stick (A1) to the back of (A) with Velcro as illustrated.



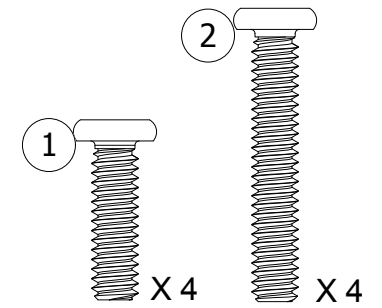


⚠ Do not completely tighten the BOLTS 1 and 2, leave half of the thread exposed.



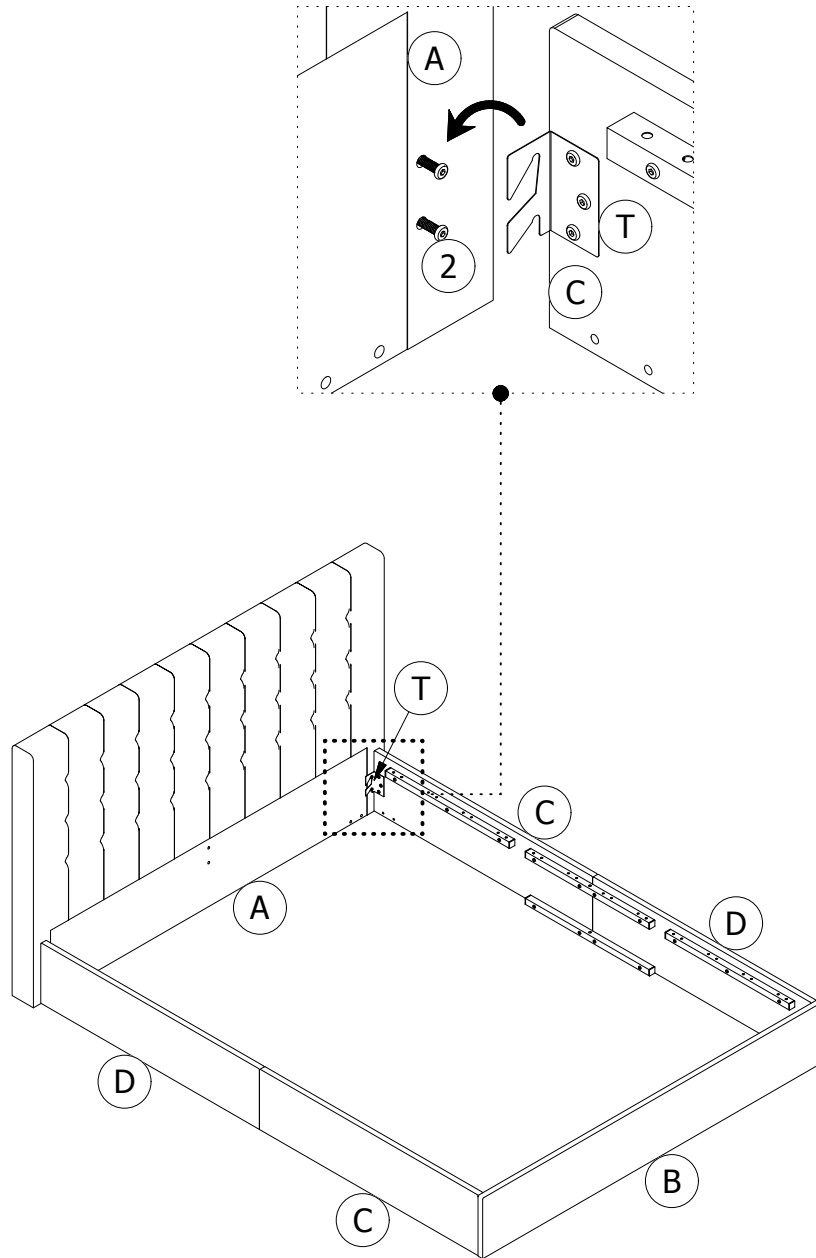
Step 5

Screw BOLTS 2 into (A) and BOLTS 1 into (B), leave half of the thread exposed.



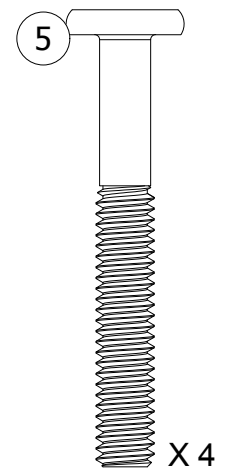
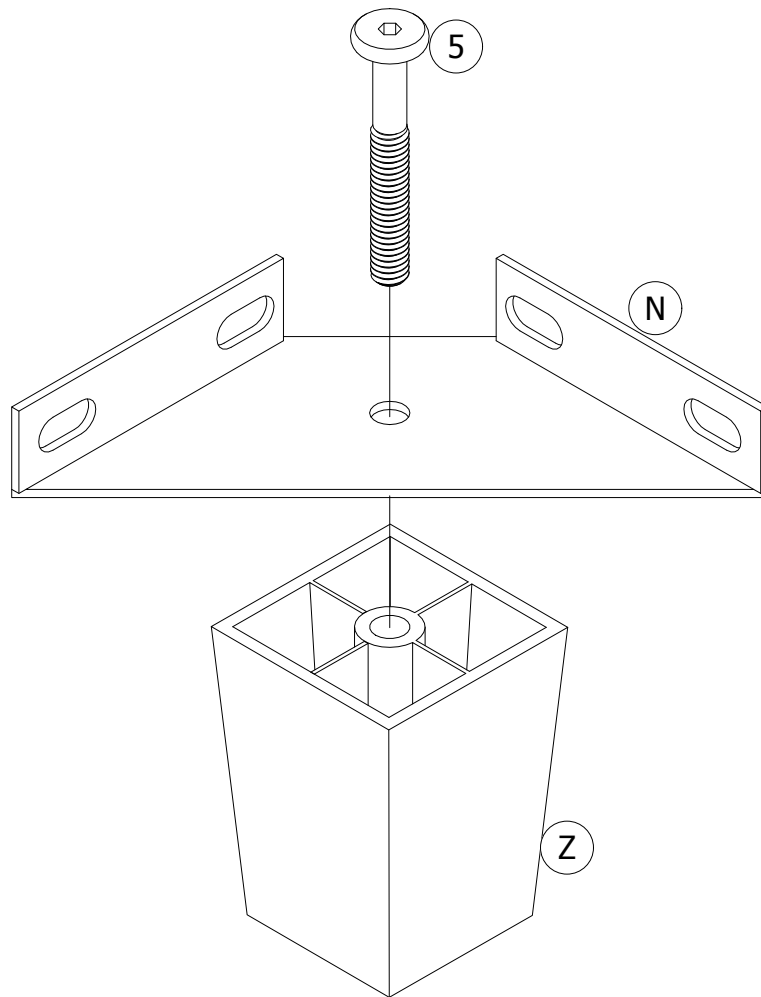
Step 6

Hang (C) & (D) on (A) & (B) as illustrated, don't completely tighten the bolts until **STEP 10** is complete.



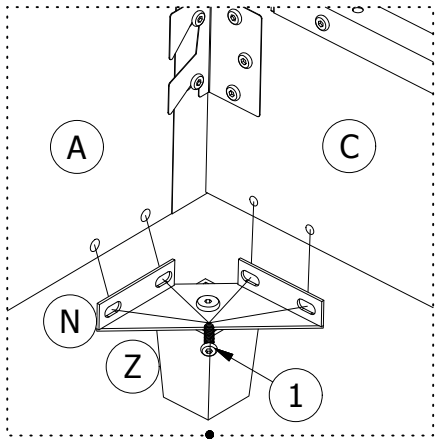
Step 7

Attach (N) to (Z) with BOLTS 5.
Repeat the same step for remaining legs (Z).

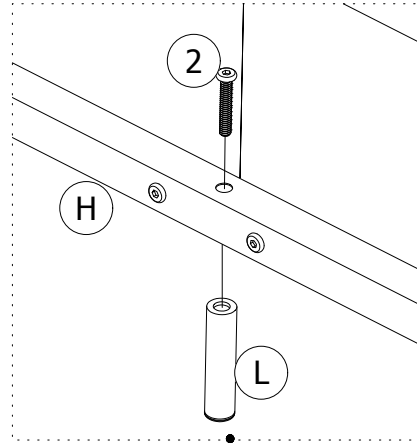


Step 8

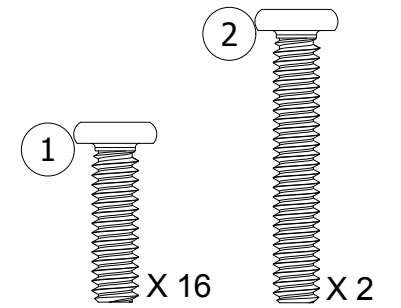
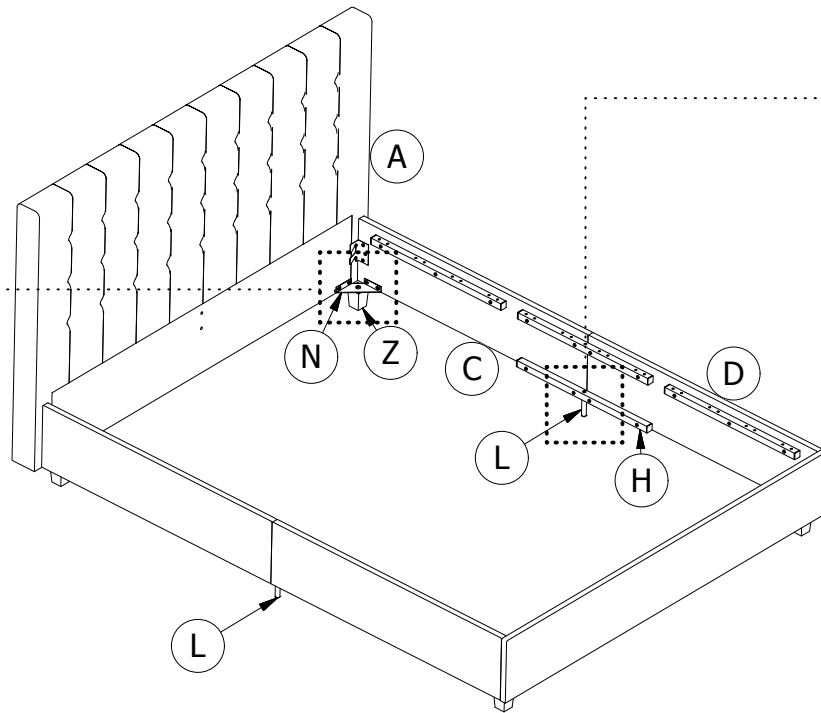
- 8.1** Attach (N) x 4 to (A,B,C & D) with BOLTS 1;
- 8.2** Attach (L) x 2 to (H) with BOLTS 2.



8.1

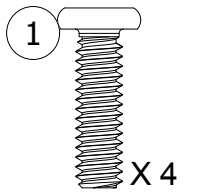
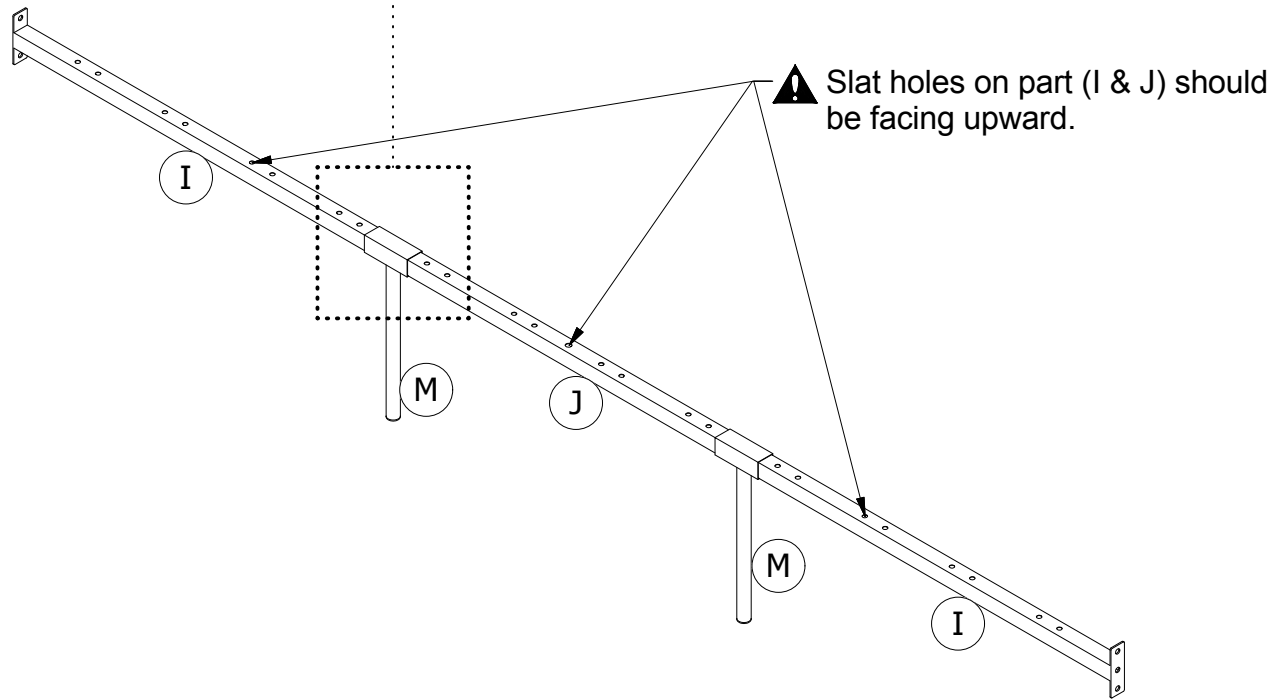
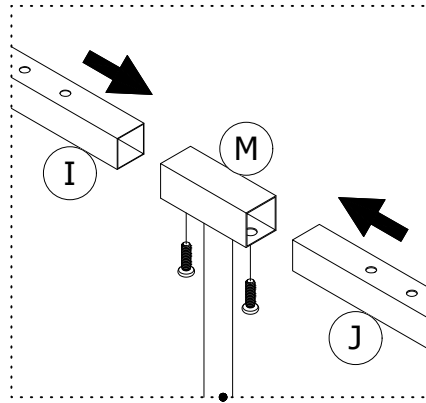


8.2



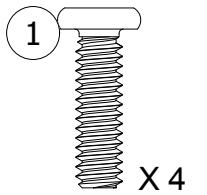
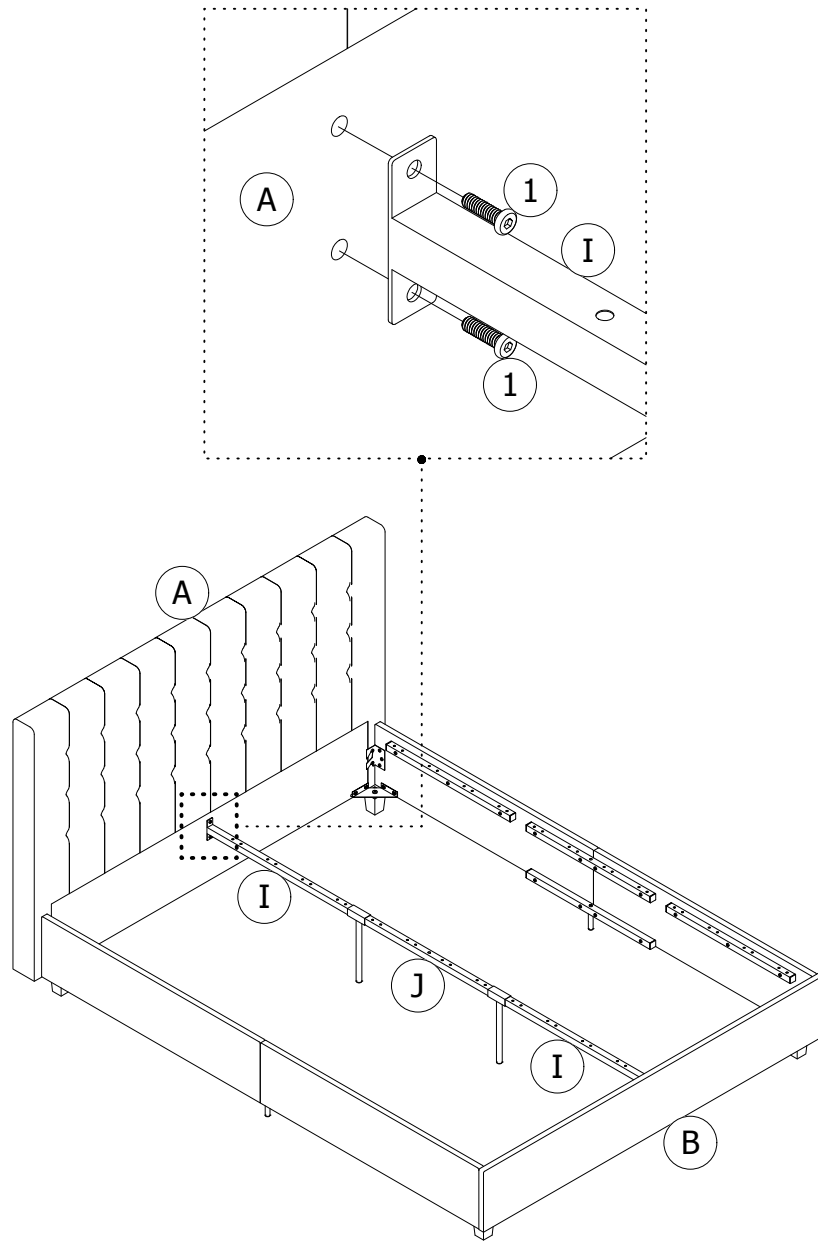
Step 9

Insert (I) x 2 & (J) into (M) x 2, then fix them with BOLTS 1.



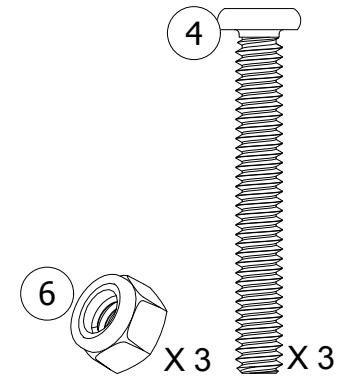
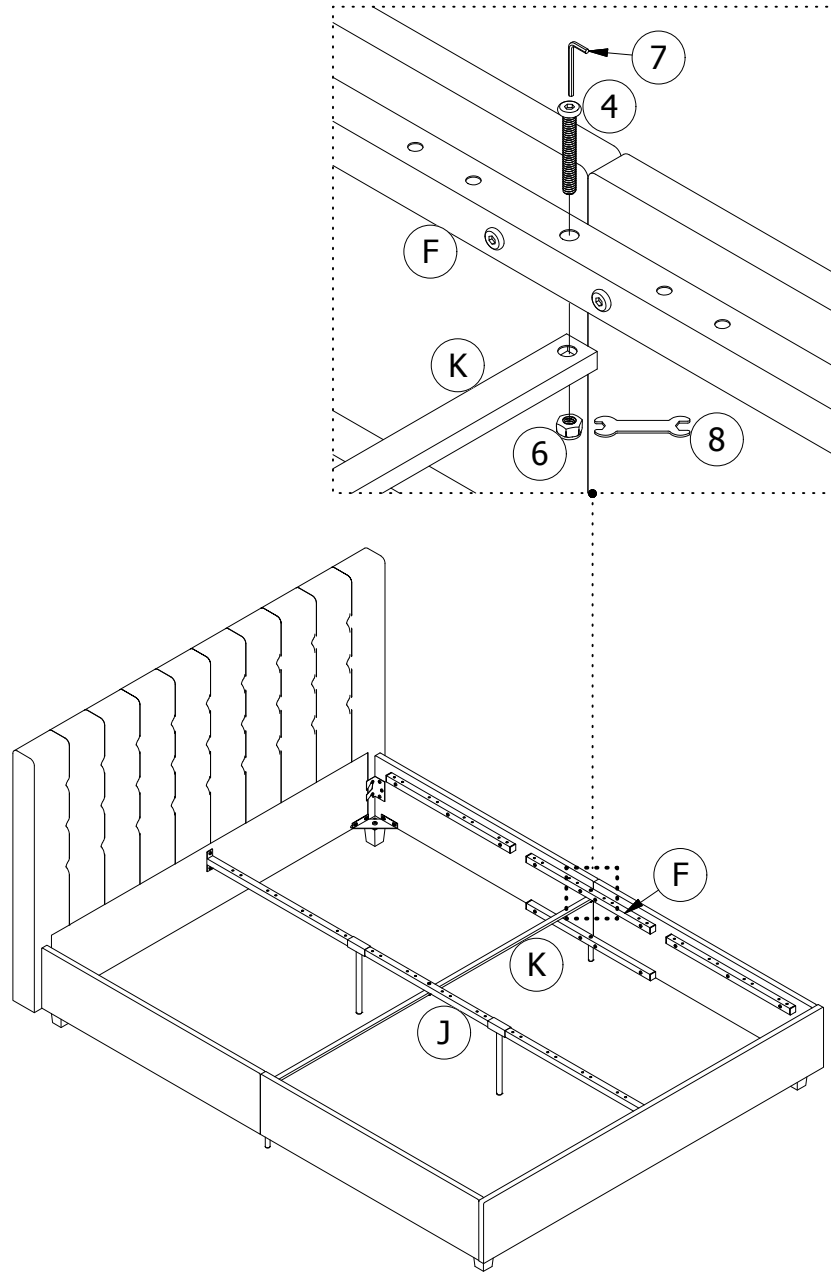
Step 10

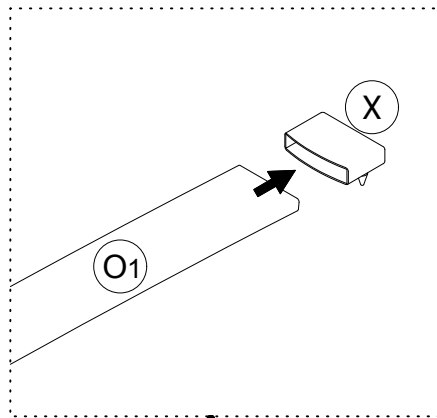
Attach subassembly from previous STEP to (A) and (B) with BOLTS 1, then properly tighten all the bolts.



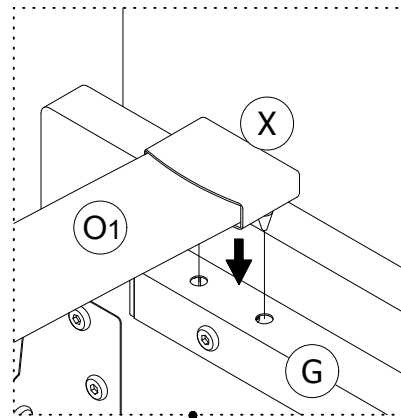
Step 11

Attach (K) to (F) x 2 & (J) with BOLTS 4 and NUTS 6.

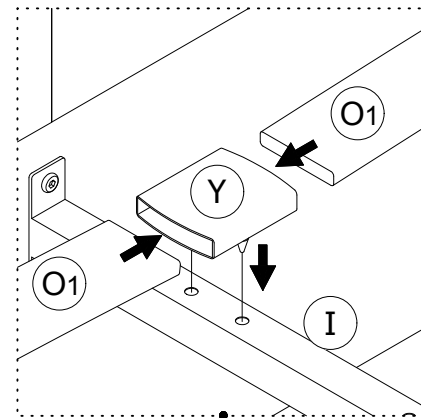




12.1



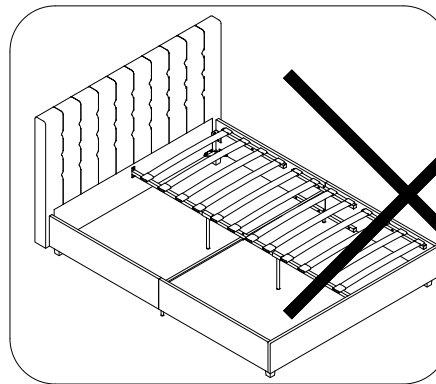
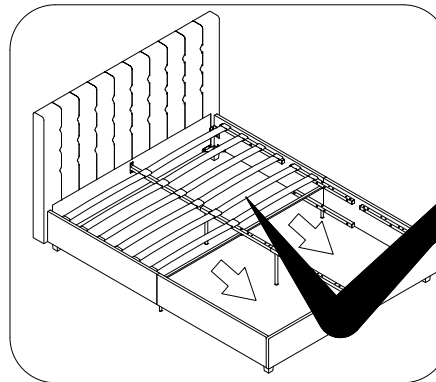
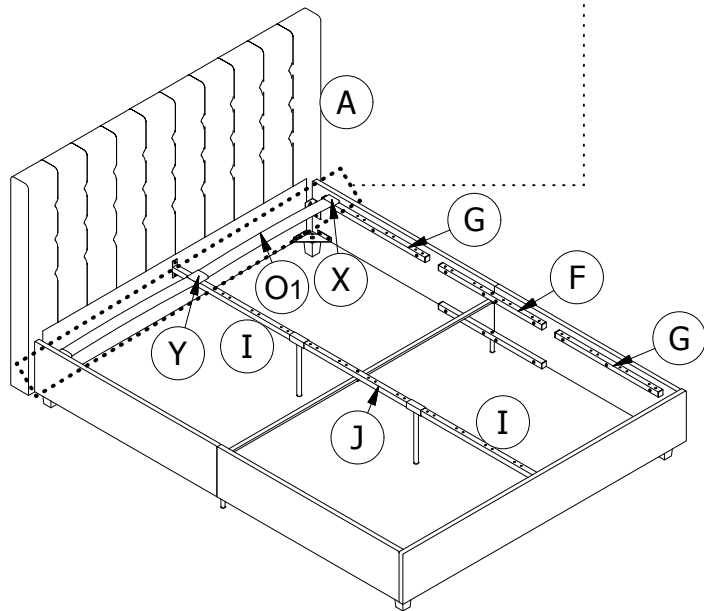
12.2




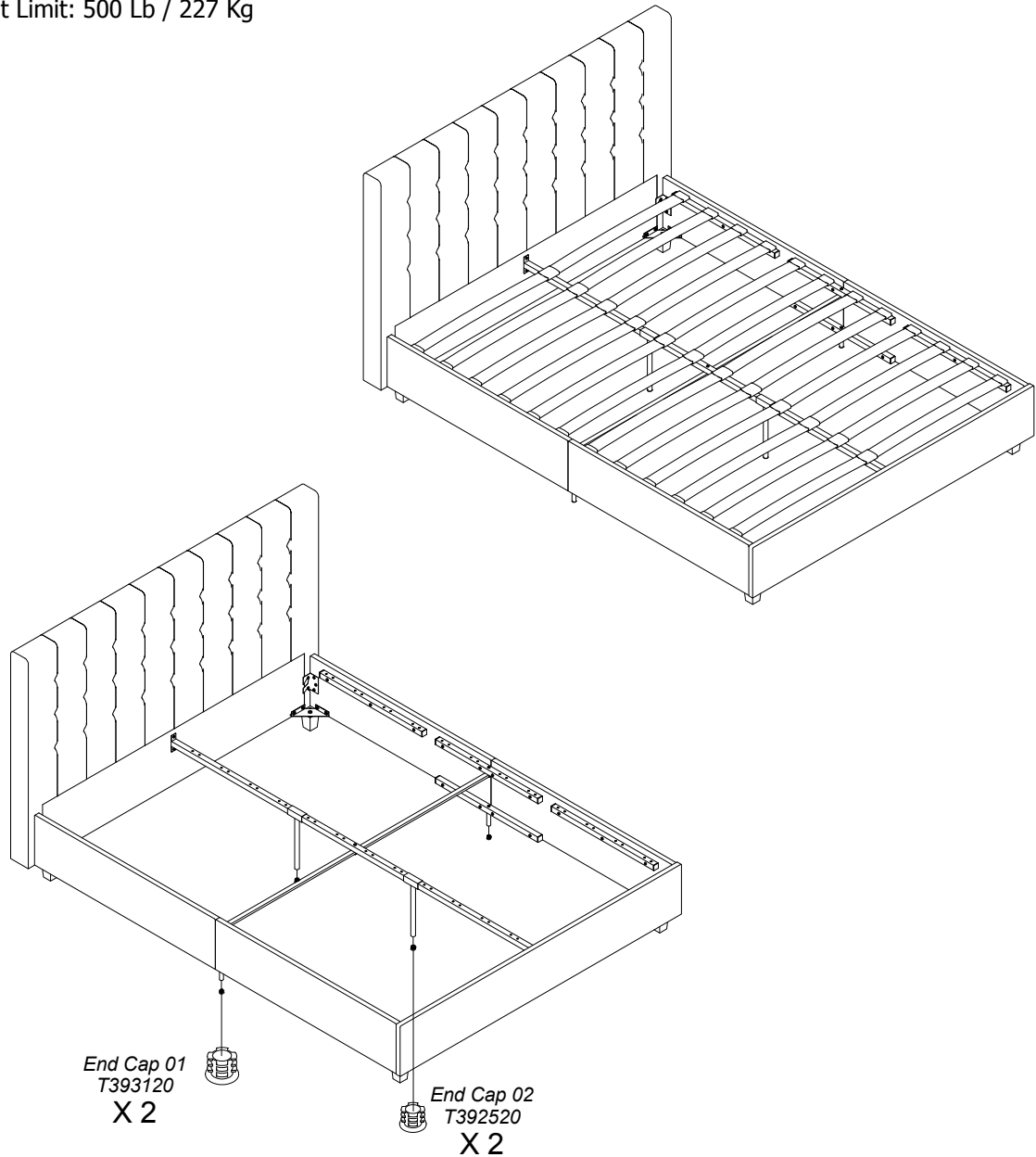
12.3

Step 12

12.1 Insert (O1) into (X);
12.2 Press (X) into (F&G), repeat the same procedure for the opposite side.
12.3 Insert both ends of slats (O1) into (Y), then press (Y) into (I&J) as illustrated. Repeat the same procedures going backwards for every row of slats.



 Weight Limit: 500 Lb / 227 Kg

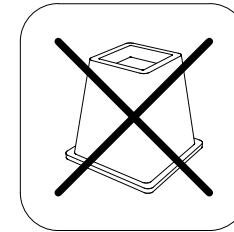


Helpful Hints

- Move your new furniture carefully, with two people lifting and carrying the unit to its new location.
- Your furniture can be disassembled and reassembled to move.
- Some parts have been pre-assembled for this item. They are illustrated on this page and available for replacement.

WARNINGS:

- For safety reasons and to prevent injuries:
- This bed is not intended for use by children under 4 years old.
 - Prohibit jumping and horseplay on this bed.
 - Only use a mattress which is 79" - 80" long and 59" - 60" wide.
 - Do not use risers under this bed.



Upholstered Bed

Queen
Negro

Fecha de compra

Número de lote

Gracias por su compra!

Registra tu producto y participa para ganar!

Al registrar tu producto con nosotros participarás automáticamente en nuestro concurso trimestral con la oportunidad de ganar increíbles premios.

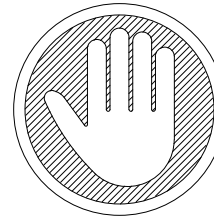
Beneficios:

Con tan sólo tomarte unos minutos para registrar tu producto y mejorar tu experiencia con puedes obtener:

- Información exclusiva sobre nuevos productos
- Ofertas y promociones
- Consejos útiles sobre cómo utilizar al máximo tu producto

Registra tu producto y descubre cual es el premio para este trimestre!

Gracias por comprar un producto. Esperamos que este le proporcione muchos años de servicio.



NO LO REGRESE A LA TIENDA !

Si le faltan piezas o las que se incluyen están dañadas, con mucho gusto le enviaremos sus piezas de reemplazo sin cargo extra.



ESTE INSTRUCTIVO CONTIENE INFORMACION **IMPORTANTE** DE SEGURIDAD. POR FAVOR LEA Y GUARDE PARA SU REFERENCIA FUTURA.

Garantía

Contáctenos!

Lea antes de comenzar a ensamblar

- Llame a nuestro número gratuito si necesita asistencia.
- Trabaje en un área espaciosa y cerca de donde su producto será utilizado, preferiblemente sobre una alfombra o utilice el cartón del empaque para proteger su piso y su producto.
- El número de personas recomendadas para el montaje de este producto es: **2** (sin embargo es recomendable contar con ayuda adicional). Tiempo estimado de ensamble es **2** horas.
- Asegúrese de que todas las partes están incluidas. La mayoría de las partes están etiquetadas o selladas en los bordes.
- Lea cada paso cuidadosamente. Es muy importante que cada paso de las instrucciones sea realizado en el orden correcto. Si estos pasos no se siguen en secuencia, pueden ocurrir dificultades durante el ensamble.

Precauciones

- Este producto esta diseñado para uso domestico y no para uso comercial.
- **ADVERTENCIA PARA NIÑOS PEQUEÑOS** - Este producto contiene componentes pequeños. Por favor asegúrese de que las piezas esten fuera del alcance de los niños.
- No utilice herramientas eléctricas para ensamblar su mueble. Este tipo de herramientas pueden rasgar o dañar las partes.

Partes



Todo se incluye en 1 caja grande!



Hay 1 caja(s) interna(s) que incluyen los componentes necesarios para completar este ensablaje.



Antes de tirar este paquete, por favor utilice la Casilla de Verificación para identificar sus partes y garantizar de que cuenta con todas las piezas necesarias para el ensablaje.

- | | | | |
|------|--------------------------------|-----|--------------------------|
| (A) | Cabecera: T941840 | (X) | Cubierta Simple: T926370 |
| (A1) | Panel Trasero: T941800 | (Y) | Cubierta Doble: T926380 |
| (B) | Pie de Cama: T941850 | (Z) | Pata: T941540 |
| (C) | Aparador 01: T928100 | | |
| (D) | Aparador 02: T928110 | | |
| (F) | Barandilla Lateral 01: T927120 | | |
| (G) | Barandilla Lateral 02: T927130 | | |
| (H) | Barandilla Lateral 03: T926690 | | |
| (I) | Barandilla Central 01: T927140 | | |
| (J) | Barandilla Central 02: T927150 | | |
| (K) | Armazón: T927160 | | |
| (L) | Soporte Pata 01: T926730 | | |
| (M) | Soporte Pata 02: T926660 | | |
| (N) | Soporte de la Esquina: T393110 | | |
| (O1) | Tablillas de Madera: T926780 | | |
| (S) | Soporte Izquierdo: T393080 | | |
| (T) | Soporte Derecho: T393090 | | |

Paquete de componentes



Nota: Por favor no apriete completamente las piezas hasta que el ensablaje sea completado, a menos de que se indique específicamente en las instrucciones de paso a paso.

Instrucciones

Paso 1

Una la parte (F)&(H) con (C)&(D) con los PERNOS 3. Repita el paso para las otras partes(C/D/F/H).

Paso 2

Una la parte (G) x 2 con (C)&(D) con los PERNOS 3. Repita el paso para las otras partes (G).

Paso 3

Una la parte (S) en (D), (T) en (C) con PERNOS 1. Repita el paso las otras partes (C) & (D).

Paso 4

Pegue (A1) a la parte posterior de (A) con el velcro como se ilustra.

Paso 5

Atornille los PERNOS 2 en (A) y PERNOS 1 en (B), dejar la mitad de los hilo expuesta.

Paso 6

Colgar (C)&(D) en (A)&(B) como se ilustra a continuación, no apriete completamente los PERNOS hasta que el PASO 10 sea completado..

Paso 7

Una la parte (N) con (Z) con los PERNOS 5. Repita el paso para las otras Patas (Z).

Paso 8

8.1 Una la parte (N) x 4 con (A,B,C&D) con PERNOS 1;

8.2 Una la parte (L) x 2 con (H) con PERNOS 2.

Paso 9

Inserte (I) x 2 &(J) dentro de (M) x 2, luego Una los con PERNOS 1.

Paso 10

Una la parte (I) con (A)&(B) con PERNO 1, luego apriete completamente todos los PERNOS.

Paso 11

Una la parte (K) con (F) x 2 & (J) con los PERNOS 4 y TUERCAS 6.

Paso 12

12.1 Inserte (O1) en (X);

12.2 Presione (X) en (F&G); Repetir el mismo; procedimiento para la lado opuesto.

12.3 Insertar los extremos de los listones (O1) en (Y); luego presione (Y) sobre (I&J) como se ilustra.

Repetir el mismo procedimiento para cada fila de listones yendo hacia atrás.



Límites de peso: 500 Lb / 227 Kg

Consejos útiles

- Mueva sus muebles nuevos con cuidado, con dos personas levantando y llevando el aparato a su nueva ubicación.
- Sus muebles se pueden desmontar y volver a ensamblar en caso de mudanza.
- Algunas partes han sido pre-ensambladas en este producto. Se encuentran ilustradas en esta página y disponibles para reemplazo.



Precaución

Por razones de seguridad y para prevenir lesiones:

- Este producto no ha sido diseñado para ser utilizado por niños menores de 4 años.
- Prohibido saltar o jugar sobre la cama.
- Utilice únicamente un colchón que sea de 79" - 80" de largo y 59" - 60" de ancho.
- No utilice elevadores para cama con este producto.

Upholstered Bed

Queen
Noir

Date d'achat

Numero de lot

Merci d'avoir acheté un produit!

Enregistrez votre produit et participez pour gagner!

En enregistrant votre produit chez nous, vous êtes automatiquement inscrit dans notre concours trimestriel avec la chance de gagner des prix incroyables.

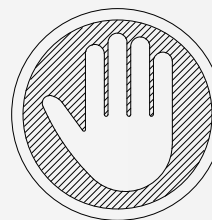
Avantages:

Vous pouvez améliorer votre expérience en prenant quelques minutes pour enregistrer votre produit et vous obtiendrez:

- Des informations exclusives sur les nouveaux produits
- Offres et promotions
- Des conseils utiles sur la façon d'utiliser le plus de votre produit

Enregistrez votre produit pour savoir le prix du trimestre!

Comment s'inscrire:



NE RETOURNEZ PAS AU MAGASIN !

Si une pièce est manquante ou endommagée, nous vous expédierons avec plaisir vos pièces de remplacement gratuitement.



CE FEUILLET CONTIENT DES INFORMATIONS DE SÉCURITÉ **IMPORTANTES**.
S'IL VOUS PLAÎT LIRE ET CONSERVER POUR RÉFÉRENCE ULTÉRIEURE.

Garantie

Contact

Avant de commencer l'assemblage

- Si vous avez besoin d'aide, appelez notre service à la clientèle sans frais.
- Travailler dans un endroit spacieux et près du lieu où l'unité sera utilisée, préférablement sur un tapis, ou sur un morceau de l'emballage pour protéger le plancher et le produit.
- Nombre de personnes recommandé pour l'assemblage: **2** (cependant il vaut mieux toujours d'avoir une main supplémentaire). Le temps d'assemblage estimé est de **2** heures.
- Assurez-vous que toutes les pièces sont incluses. La plupart des pièces sont étiquetées ou estampées sur le côté non fini.
- Lire attentivement chaque étape avant de débiter. Il est très important que chaque étape de montage soit exécutée dans le bon ordre pour éviter des difficultés lors de l'assemblage.

Précaution

- Ce produit est conçu pour un usage domestique et n'est pas destiné à des fins commerciales.
- **AVERTISSEMENT POUR LES JEUNES ENFANTS:** Ce produit contient des petits composants. S'il vous plaît assurez-vous qu'ils sont gardés loin des petits enfants.
- Ne pas utiliser d'outils électriques pour assembler votre mobilier. Les outils électriques risquent d'endommager les pièces.

Pièces



Tout dans 1 grosse boîte!



Il y a des boîtes intérieures qui contiennent les composants pour compléter l'assemblage.



Avant de jeter l'emballage, s'il vous plaît utiliser les cases à cocher pour identifier les pièces et assurez-vous que vous avez toutes les pièces nécessaires pour l'assemblage.

(A)	Tête De Lit: T941840	(X)	Capuchon Simple: T926370
(A1)	Panneau Arrière: T941800	(Y)	Capuchon Double: T926380
(B)	Pied de Lit: T941850	(Z)	Pied: T941540
(C)	Panneau Latéral 01: T928100		
(D)	Panneau Latéral 02: T928110		
(F)	Rail Latéral 01: T927120		
(G)	Rail Latéral 02: T927130		
(H)	Rail Latéral 03: T926690		
(I)	Rail Central 01: T927140		
(J)	Rail Central 02: T927150		
(K)	Bar de Connection: T927160		
(L)	Support Pied 01: T926730		
(M)	Support Pied 02: T926660		
(N)	Cornière: T393110		
(O1)	Lattes de Bois: T926780		
(S)	Support Gauche: T393080		
(T)	Support Droite: T393090		

Quincaillerie



Remarque: Ne serrez pas complètement les boulons jusqu'à ce que l'ensemble est achevé, sauf indication contraire dans les instructions étape par étape .

Instructions

Étape 1

Attacher (F,H) à (C,D) avec BOULONS 3. Répétez la même étape pour les autres (C/D/F/H).

Étape 2

Attacher (G) à (C,D) avec BOULONS 3. Répétez la même étape pour les autres (G).

Étape 3

Attacher (S) à (D), (T) à (C) avec BOULONS 1. Répétez la même étape pour les autres (C) et (D).

Étape 4

Coller (A1) à l'arrière de (A) avec la Velcro, comme illustré.

Étape 5

Viser les BOULONS 2 à (A) et BOULONS 1 à (B), laisser la moitié des fil exposée.

Étape 6

Accrochez (C & D) à (A & B) comme illustré ci-dessous, ne serrez pas complètement les vis jusqu'à ce **ÉTAPE 10** est terminée.

Étape 7

Attacher (N) à (Z) avec BOULONS 5. Répétez la même étape pour les Pieds (Z).

Étape 8

8.1 Attacher (N) x 4 à (A) (B) (C) & (D) avec BOULONS 1;

8.2 Attacher (L) x 2 à (H) avec BOULONS 2.

Étape 9

Insérer (I) x 2 & (J) dans (M) x 2, attacher avec BOULONS 1.

Étape 10

Attacher (I) à (A,B) avec BOULONS 1.

Étape 11

Attacher (K) à (F) X 2 & (J) avec BOULONS 4 et ÉCROUS 6.

Étape 12

12.1 Insérer (O1) dans (X);

12.2 Presser (X) sur (F&G), répéter la même procédure pour le côté opposé.

12.3 Insérer extrémités de lattes (O1) dans (Y); presser (Y) dans (I&J) comme illustré. répétez la même procédure de l'étape précédente pour chaque ligne de lattes en allant vers l'arrière.



Limite de Poids: 500 Lb / 227 Kg

Conseils utiles

- Déplacez votre nouveau mobilier avec soin, nous recommandons deux personnes pour soulever et transporter le mobilier vers son nouvel emplacement.
- Votre mobilier DHP peut être démonté et reassemblé pour faciliter les déménagements.
- Certaines pièces ont été pré-assemblées pour ce produit. Ils sont illustrés sur cette page et disponibles pour le remplacement.



Avertissement

Pour des raisons de sécurité et pour prévenir les blessures:

- Ce lit n'est pas conçu pour être utilisé par des enfants de moins de 4 ans.
- Interdire le saut et le chahut sur le lit.
- Utilisez uniquement un matelas de 79" - 80" de long par 59" - 60" de large.
- Ne pas utiliser rehausseur de lit sous ce produit.