

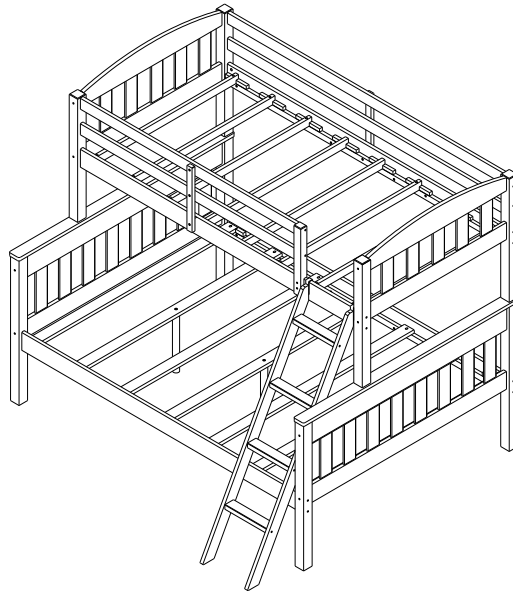
TWIN/FULL BUNK BED

Color:

Espresso

White

Before beginning assembly, we encourage you to familiarize yourself with your new furniture piece by taking a few minutes to go through this booklet. It contains important information on our warranty and care tips to keep your furniture looking as good as new.



Date of Purchase: ____ / ____ / ____

Lot Number: _____

(taken from carton)

DO NOT RETURN PRODUCT TO THE STORE. If a part is missing or damaged, contact our customer service department. We will replace the part **FREE** of charge.

NOTE: THIS INSTRUCTION BOOKLET CONTAINS **IMPORTANT** SAFETY INFORMATION. PLEASE READ AND KEEP FOR FUTURE REFERENCE.

If you are missing parts or have any questions about this product, contact our customer service representative first!

You can also order parts by writing to the address listed below. Please include the product model number, color and a detailed description of the part.



WARNING

- * **STRANGULATION HAZARD** - NEVER ATTACH OR HANG ITEMS TO ANY PART OF THE BUNK BED THAT ARE NOT DESIGNED FOR USE WITH THE BED; FOR EXAMPLE, BUT NOT LIMITED TO, HOOKS, BELTS AND JUMP ROPES.
- * FOLLOW THE INFORMATION ON THE WARNINGS APPEARING ON THE UPPER BUNK END STRUCTURE AND ON THE CARTON. DO NOT REMOVE WARNING LABEL FROM BED.
- * THE MATTRESS PLATFORM IS DESIGNED TO SUPPORT A MATTRESS WITHOUT THE NEED FOR A POSTURE BOARD OR BOX SPRING.
- * ALWAYS USE THE RECOMMENDED SIZE MATTRESS OR MATTRESS SUPPORT, OR BOTH, TO HELP PREVENT THE LIKELIHOOD OF ENTRAPMENT OR FALLS.
- * **USE ONLY COIL SPRING MATTRESSES ON BOTH THE UPPER AND LOWER BUNKS. FAILURE TO DO SO CAN RESULT IN INJURY.**
- * USE ONLY MATTRESSES WHICH ARE 74"-75" LONG AND 37 1/2" - 38 1/2" WIDE ON UPPER BED AND 74"-75" LONG AND 53"-54" WIDE ON LOWER BED. ENSURE THICKNESS OF MATTRESS DOES NOT EXCEED 6". SURFACE OF MATTRESS MUST BE AT LEAST 5" (127MM) BELOW THE UPPER EDGE OF GUARDRAILS.
- * DO NOT ALLOW CHILDREN UNDER 6 YEARS OF AGE TO USE THE UPPER BUNK.
- * ALWAYS USE GUARDRAILS ON BOTH LONG SIDES OF THE UPPER BUNK. IF THE BUNK BED WILL BE PLACED NEXT TO THE WALL, THE GUARDRAIL THAT RUNS THE FULL LENGTH OF THE BED SHOULD BE PLACED AGAINST THE WALL TO PREVENT ENTRAPMENT BETWEEN THE BED AND WALL (APPLICABLE FOR BUNK BEDS WITH FULL LENGTH GUARDRAILS ON ONE SIDE).
- * PERIODICALLY CHECK AND ENSURE THAT THE GUARDRAIL, LADDER AND OTHER COMPONENTS ARE IN THEIR PROPER POSITION, FREE FROM DAMAGE, AND THAT ALL CONNECTORS ARE TIGHT.
- * DO NOT ALLOW HORSEPLAY ON OR UNDER THE BED AND PROHIBIT JUMPING ON THE BED.
- * DO NOT USE SUBSTITUTE PARTS. CONTACT CUSTOMER SERVICE FOR REPLACEMENT PARTS.
- * USE OF A NIGHT LIGHT MAY PROVIDE ADDED SAFETY PRECAUTION FOR A CHILD USING THE UPPER BUNK.
- * THE USE OF WATER OR SLEEP FLOTATION MATTRESSES IS PROHIBITED.
- * ALWAYS USE THE LADDER FOR ENTERING AND LEAVING THE UPPER BUNK.
- * PROHIBIT MORE THAN ONE PERSON ON UPPER BUNK.
- * KEEP THESE INSTRUCTIONS FOR FUTURE USE.

NOTES

* READ EACH STEP CAREFULLY BEFORE STARTING. IT IS VERY IMPORTANT THAT EACH STEP OF INSTRUCTION IS PERFORMED IN THE CORRECT ORDER. IF THESE STEPS ARE NOT FOLLOWED IN SEQUENCE, ASSEMBLY DIFFICULTIES WILL OCCUR AND CAN RESULT IN INJURY.

* **CAUTION:** ADULT ASSEMBLY REQUIRED.

* MAKE SURE ALL PARTS ARE INCLUDED. WORK IN SPACIOUS AREA, PREFERABLY ON A SMOOTH SOFT SURFACE.

* ASSEMBLY WILL REQUIRE TWO PEOPLE.

* MOST BOARD PARTS ARE LABELED OR STAMPED ON THE RAW EDGE.

* PHILLIPS SCREWDRIVER (NOT INCLUDED) IS REQUIRED.

* A RUBBER Mallet (NOT INCLUDED) IS RECOMMENDED TO FACILITATE ASSEMBLY.

* BED IS DESIGNED FOR CHILDREN RANGING FROM 6 YEARS OF AGE TO YOUNG TEENAGERS.

CARE AND CLEANING

Dust regularly with a soft, dry cloth. We do not recommend the use of chemical cleaners or wax on our lacquered furniture as it may damage the finish. Keep solvents, alcohol, nail polish and polish removers away from your hardwood furniture surfaces.

MAINTENANCE

Check bolts/screws periodically and tighten them if necessary.

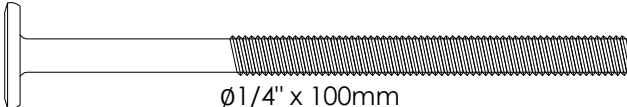
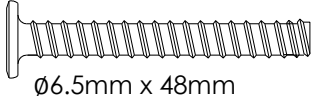
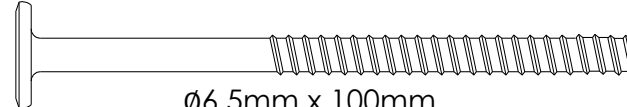

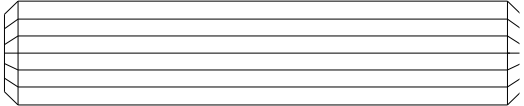

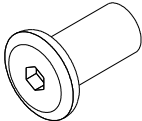
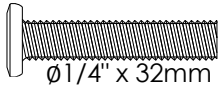
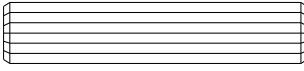
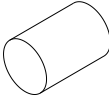
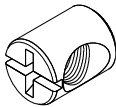
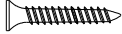

LIMITED WARRANTY



WARNING: Should this product become damaged, and/or components are broken or missing, DO NOT USE.

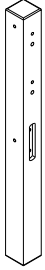




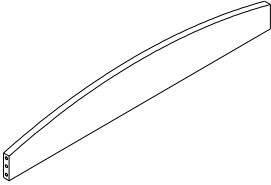
TWIN/FULL BUNK BED

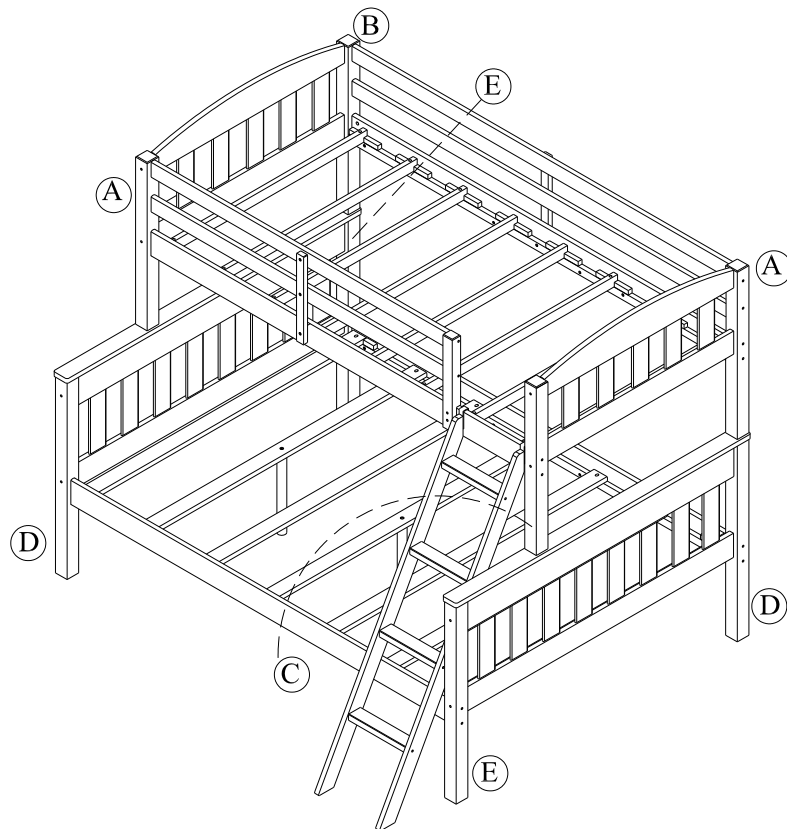
HARDWARELIST

1	 $\phi 1/4" \times 100\text{mm}$		2	 $\phi 6.5\text{mm} \times 48\text{mm}$	
JOINT CONNECTOR (4mm HEX HEAD) 14 PCS			WOOD JOINT CONNECTOR (4mm HEX HEAD) 8 PCS		
3	 $\phi 6.5\text{mm} \times 100\text{mm}$		4	 $\phi 4\text{mm} \times 35\text{mm}$	
WOOD JOINT CONNECTOR (4mm HEX HEAD) 24 PCS			FLAT HEAD WOOD SCREW 26 PCS		
5	 $\phi 19\text{mm} \times 95\text{mm}$		6	 $\phi 4\text{mm} \times 30\text{mm}$	
WOOD DOWEL 4 PCS			FLAT HEAD WOOD SCREW 6 PCS		
7	8	9	10		
 $\phi 9\text{mm} \times 17\text{mm}$	 $\phi 1/4" \times 32\text{mm}$	 $\phi 10\text{mm} \times 50\text{mm}$			
HEX CAP 2 PCS		HEX SOCKET HEAD BOLT 5 PCS		WOOD DOWEL 48 PCS	
11	12	13			
 $\phi 11.8\text{mm} \times 15\text{mm}$	 $\phi 4\text{mm} \times 19\text{mm}$				
BARREL NUT 16 PCS		FLAT HEAD SCREW 2 PCS		ALLEN KEY 1 PC	

TWIN/FULL BUNK BED


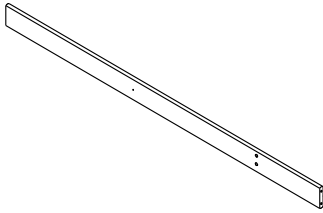
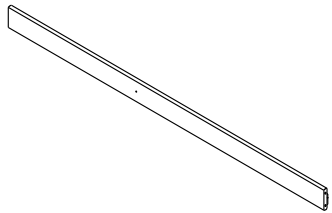
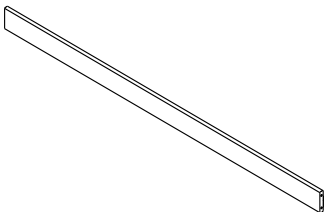
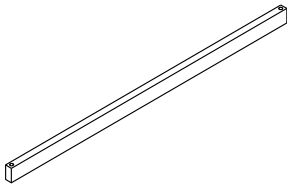
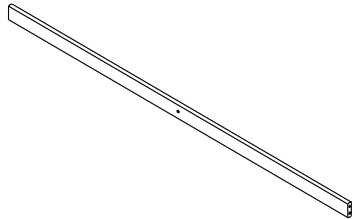
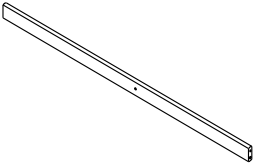
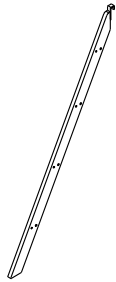
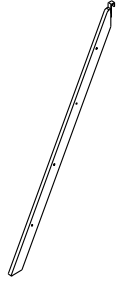
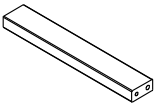


PARTS LIST

A 	B 	C 
TOP POST 2 PCS	TOP POST 1 PC	TOP POST 1 PC
D 	E 	F 
BOTTOM POST 2 PCS	BOTTOM POST 2 PCS	HEADBOARD TOP CROSS 2 PCS




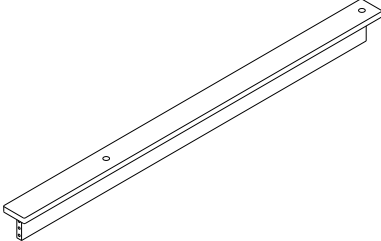
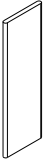
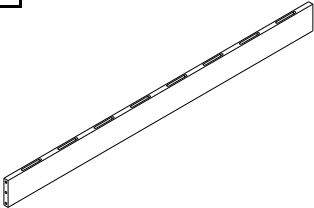

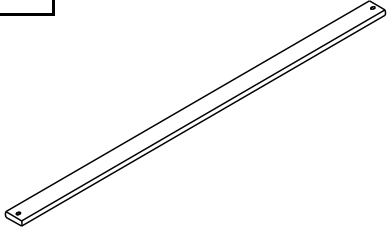
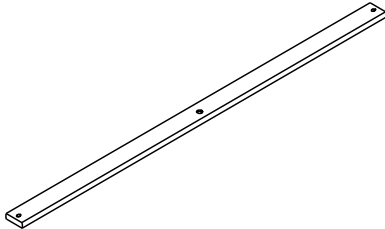
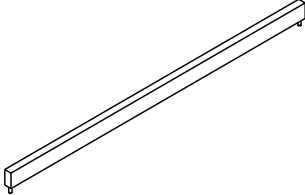

TWIN/FULL BUNK BED

PARTS LIST

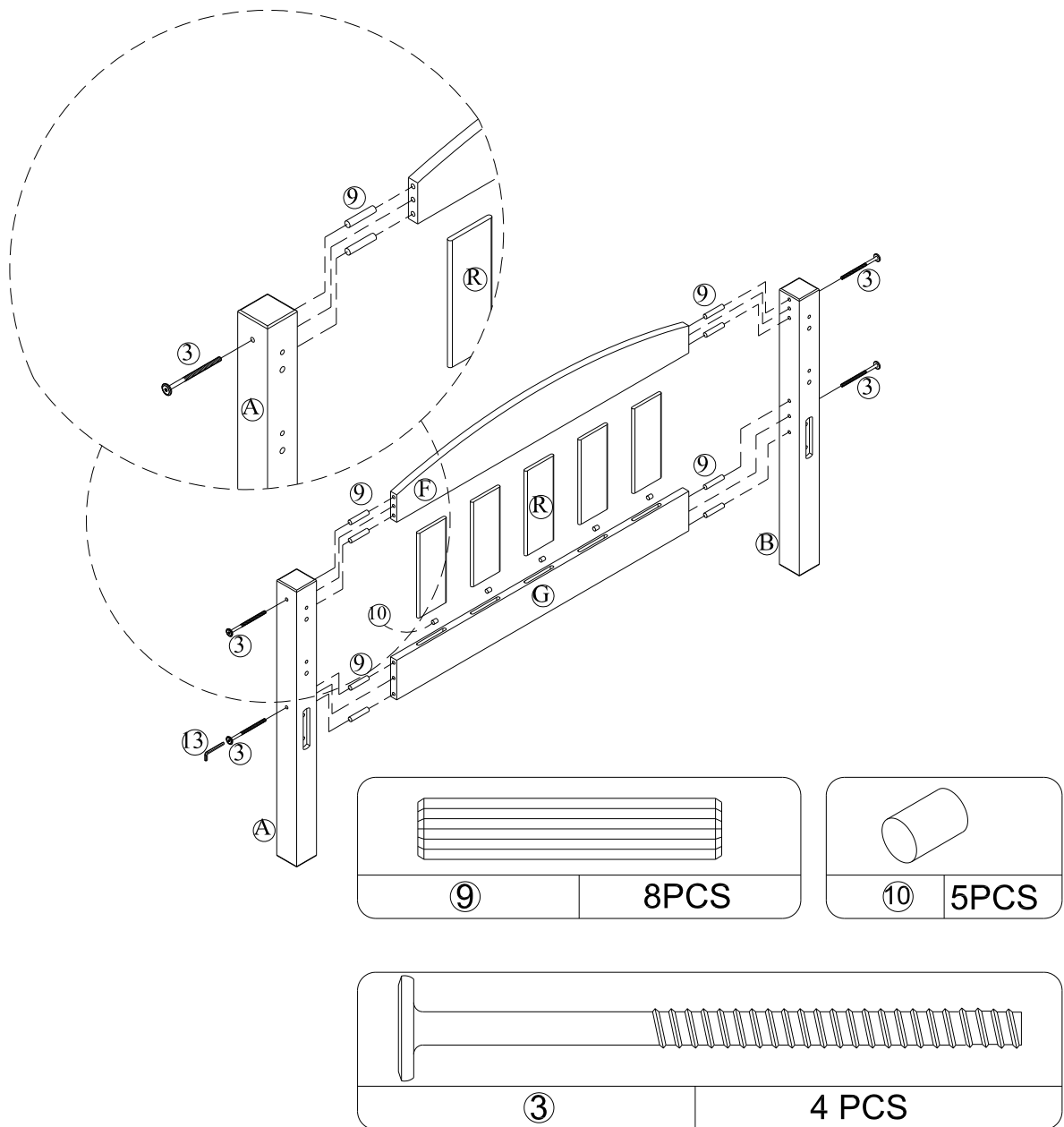
<p>G</p> 	<p>H</p> 	<p>I</p> 
<p>HEADBOARD BOTTOM CROSS 2 PCS</p>	<p>TOP SIDE RAIL (WITH 3 HOLES) 1 PC</p>	<p>TOP SIDE RAIL (WITH 1 HOLE) 1 PC</p>
<p>J</p> 	<p>K</p> 	<p>L</p> 
<p>BOTTOM SIDE RAIL 2 PCS</p>	<p>TOP SLAT 6 PCS</p>	<p>LONG GUARDRAIL 2 PCS</p>
<p>M</p> 	<p>N</p> 	<p>O</p> 
<p>SHORT GUARDRAIL 2 PCS</p>	<p>LEFT LADDER END 1 PC</p>	<p>RIGHT LADDER END 1 PC</p>
<p>P</p> 	<p>Q</p> 	<p>R</p> 
<p>LADDER STEP 4 PCS</p>	<p>GUARDRAIL LEG 2 PCS</p>	<p>TOP HEADBOARD SLAT 10 PCS</p>

TWIN/FULL BUNK BED

PARTS LIST

<p>S</p> 	<p>T</p> 	<p>U</p> 
<p>SHORT GUARDRAIL POST 1 PC</p>	<p>BOTTOM HEADBOARD TOP CROSS 2 PCS</p>	<p>BOTTOM HEADBOARD SLAT 16 PCS</p>
<p>V</p> 	<p>W</p> 	<p>X</p> 
<p>BOTTOM HEADBOARD TOP CROSS 2 PCS</p>	<p>SUPPORT POST 3 PCS</p>	<p>BOTTOM SLAT WITHOUT HOLE 4 PCS</p>
<p>Y</p> 	<p>Z</p> 	<p>A1</p> 
<p>BOTTOM SLAT WITH 1 HOLE 3 PCS</p>	<p>TOP SLAT 2 PCS</p>	<p>SPACE BLOCK 2 PCS</p>

TWIN/FULL BUNK BED



STEP 1

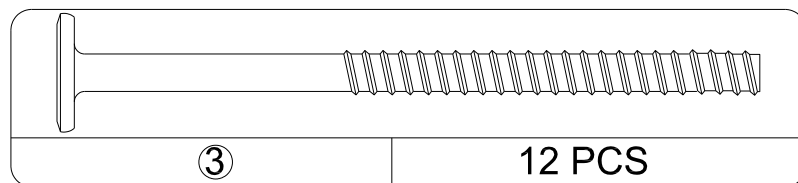
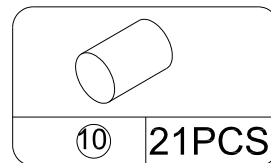
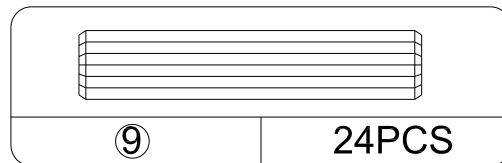
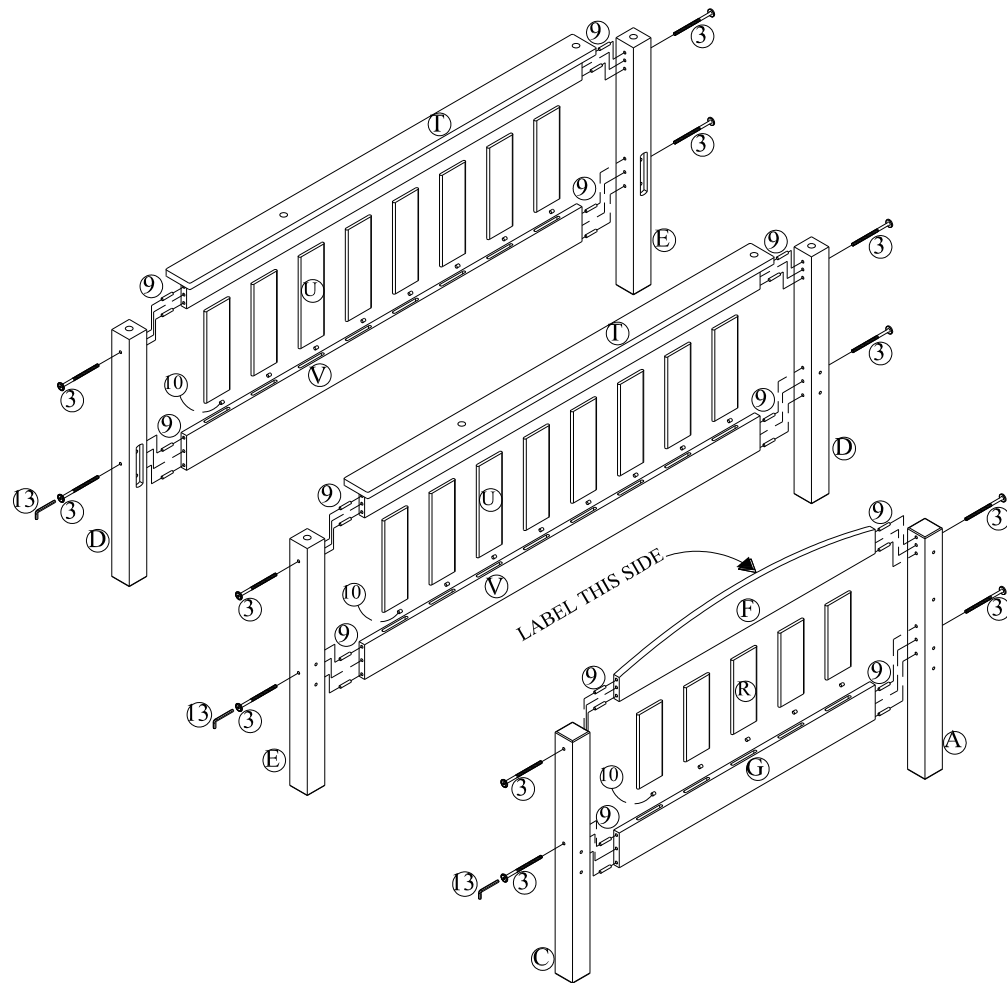
One of the headboard top crosses (F) has a label on it, do not use it in this step.

Insert stoppers (10) and top headboard slats (R) into each hole of the headboard bottom cross (G) and push with a downward force to secure them into place.

Attach the headboard top cross (F) to the top headboard slats (R). Insert wood dowels (9) into the ends of headboard top cross (F) and headboard bottom cross (G).

Attach top posts (A & B) with wood joint connectors (3). Use Allen key (13) to tighten the joint connectors as shown.

TWIN/FULL BUNK BED

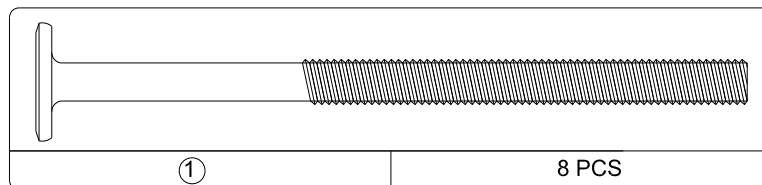
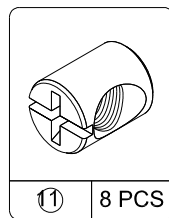
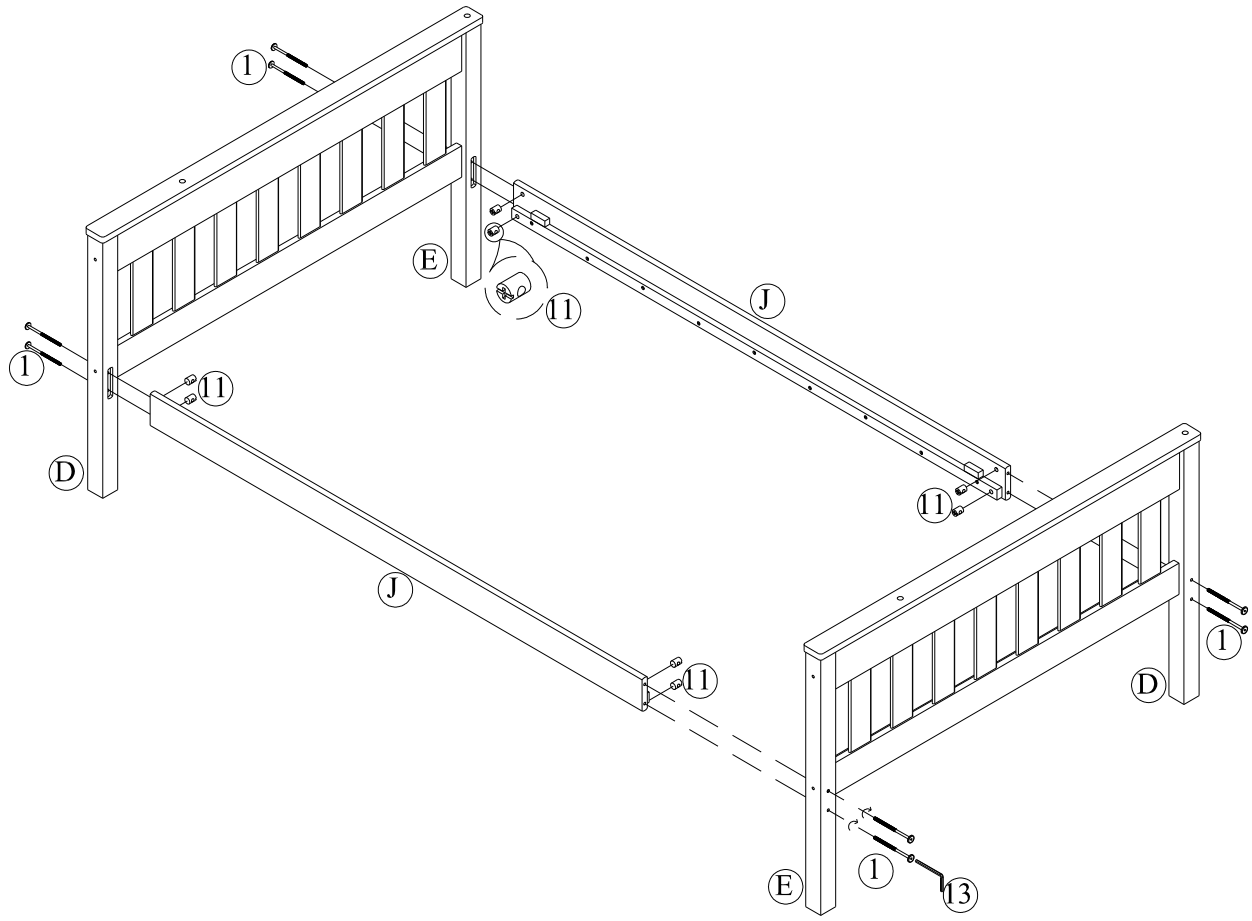


STEP 2

Repeat the previous step to assemble the remaining three sets of headboards. Be sure to pair the bottom posts (D) & (E) for one pair and (E) & (D) for another - both using the bottom headboard slats (U); and the top posts (C) and (A) for the last pair using the remaining top headboard slats (R).

NOTE: Use headboard top cross (F) with the label attached to it between top posts (A) and (C). See illustration for label orientation.

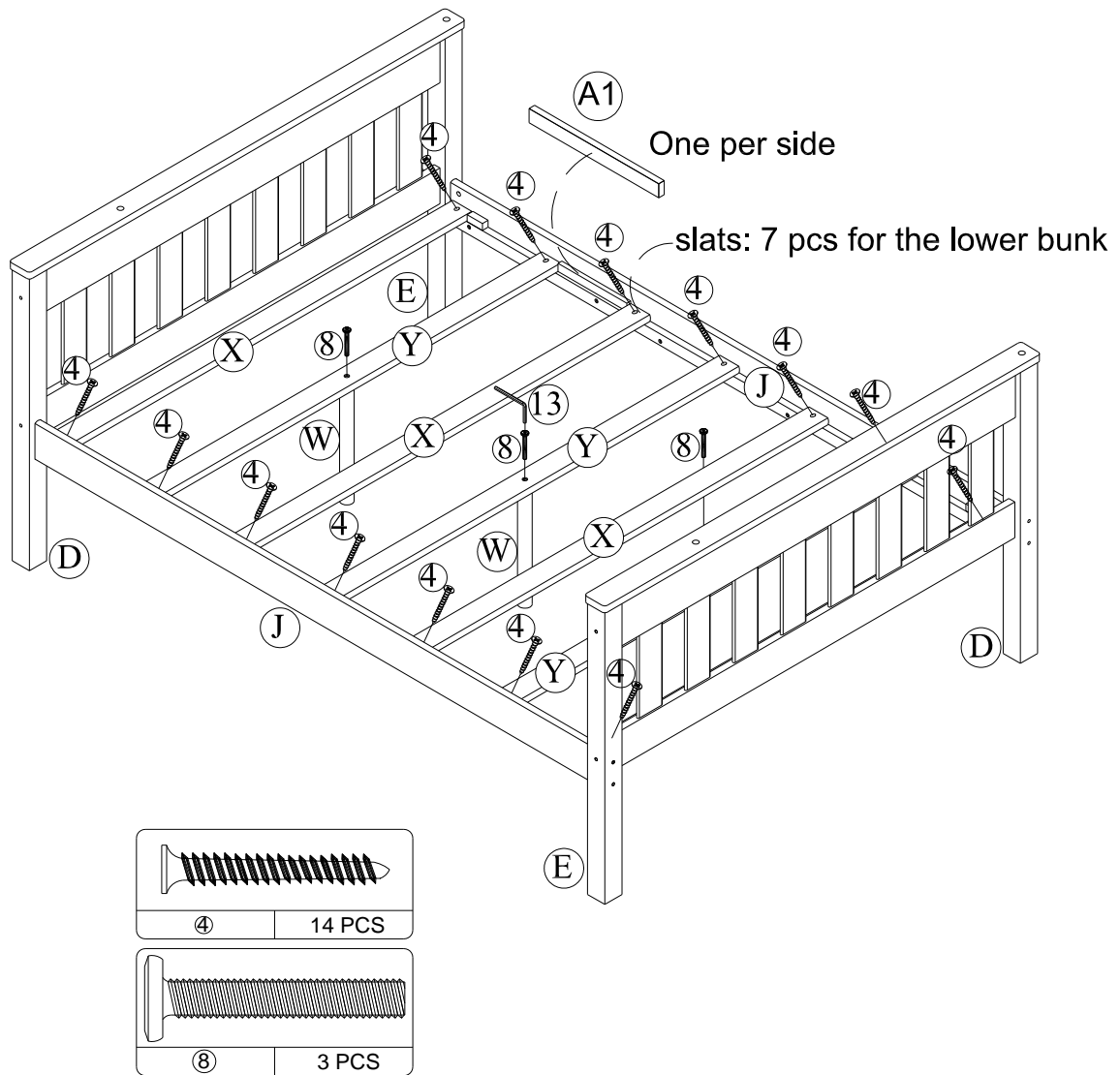
TWIN/FULL BUNK BED



STEP 3

Insert barrel nuts (11) into the bottom side rails (J) as shown. Attach the two headboards with bottom posts (D & E) to bottom side rails (J) with joint connectors (1) and Allen key (13).
Note: This is the lower bunk.

TWIN/FULL BUNK BED



STEP 4

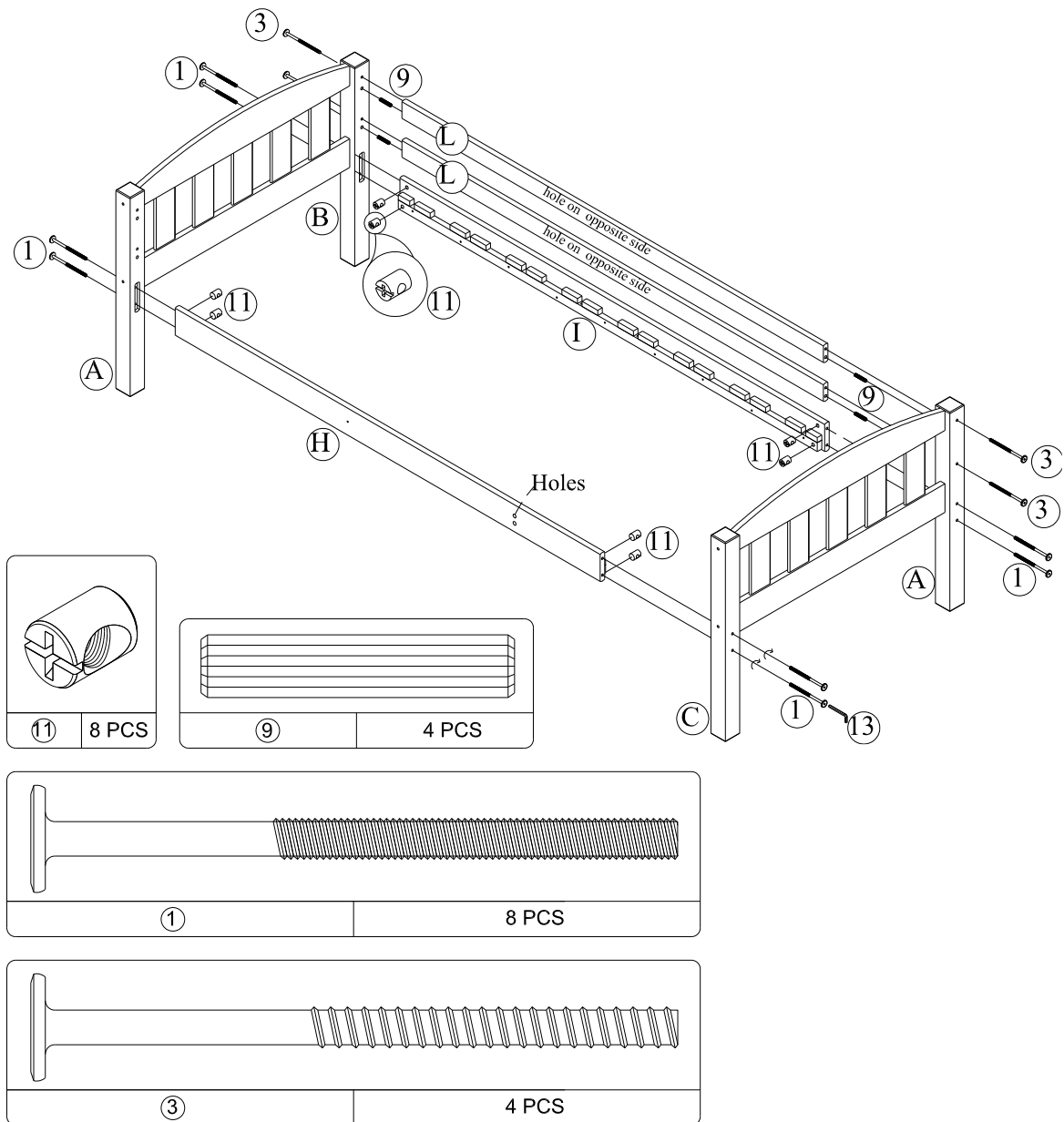
Attach the support posts (W) to bottom slats (Y) of the bottom bunk with hex socket head bolts (8) as shown.

Attach a bottom slat (X) to bottom side rails (J) with flat head wood screws (4). Make sure the slat touches the corner posts (as close to the headboard as possible).

Attach the other slats (X & Y) to the bottom side rails (J) with flat head wood screws (4) using a Phillips head screw driver (not included). Use space block (A1) to space them out evenly as shown.

NOTE: If you notice that any of the slats (X & Y) are not perfectly flat, make sure to assemble them so that the slats (X & Y) curves up in the middle and down on the ends.

TWIN/FULL BUNK BED



STEP 5

Insert wood dowels (9) into each end of the long guardrails (L).

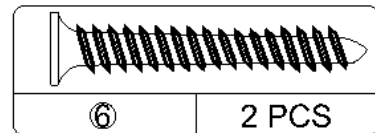
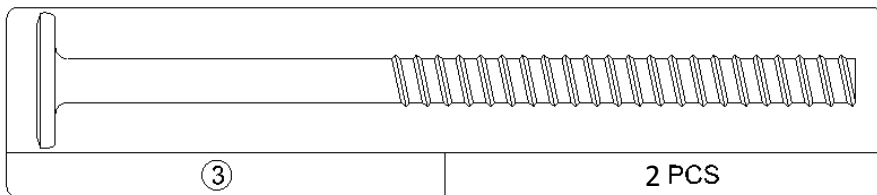
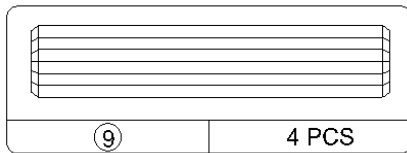
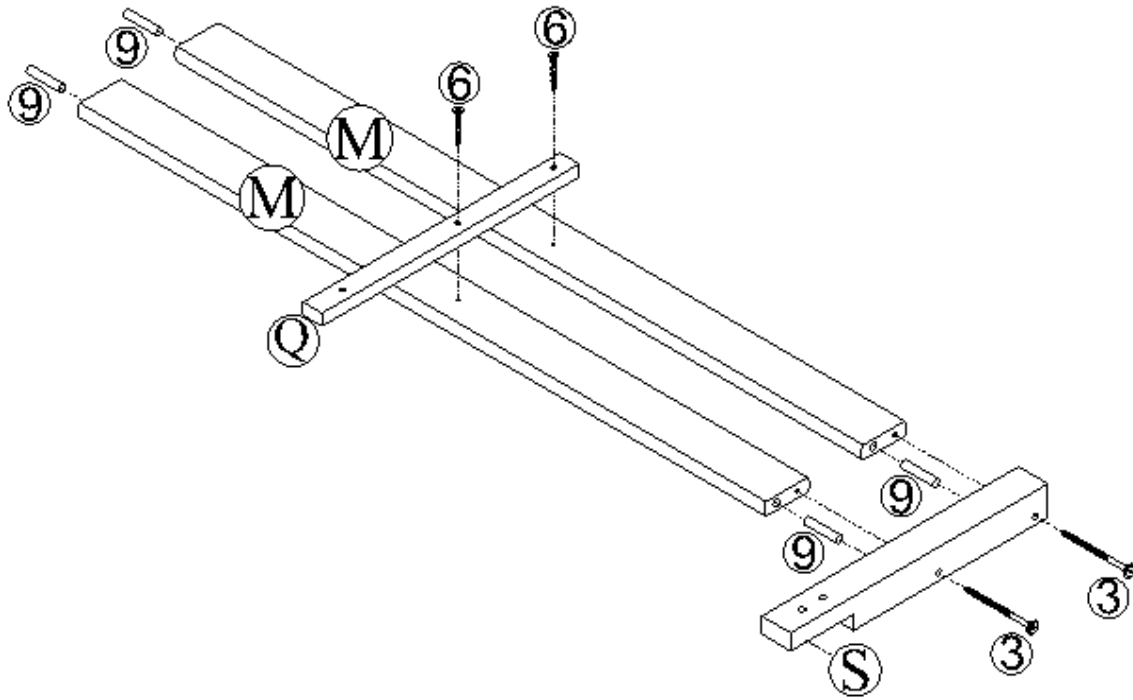
Insert barrel nuts (11) into the side rails (H & I).

Attach two long guardrails (L) and two top side rails (H & I) to the top posts (A & B) and (A & C) with wood joint connectors (1) & (3).

Use Allen key (13) to tighten all joint connectors.

This is the upper bunk.

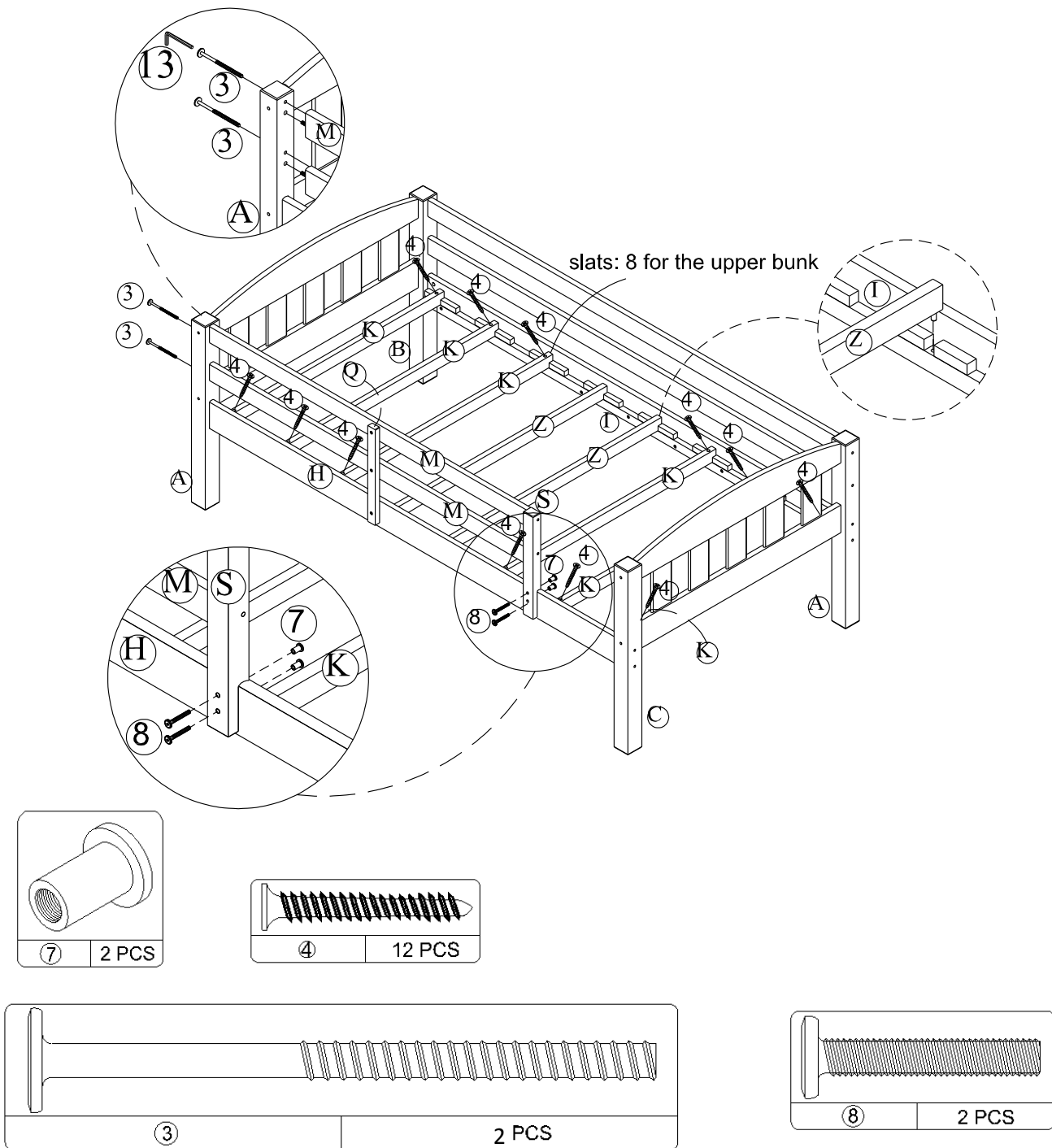
TWIN/FULL BUNK BED



STEP 6

Insert wood dowels (9) into each end of short guardrails (M). Attach the short guardrail post (S) and one guardrail leg (Q) to the short guardrails (M) with wood joint connectors (3) and flat head wood screws (6) as shown above.

TWIN/FULL BUNK BED



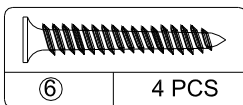
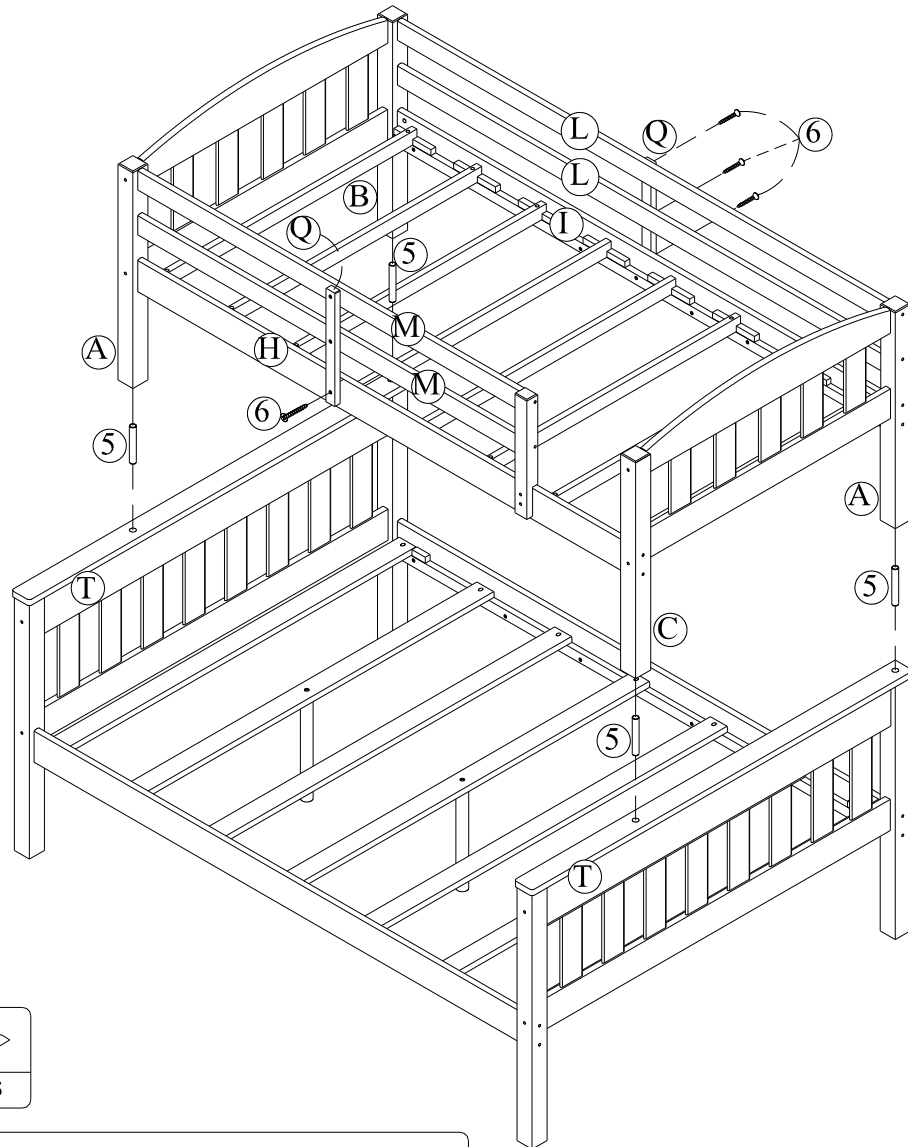
STEP 7

Attach the assembled short guardrail to the top post (A) with wood joint connectors (3), and to the top side rail (H) with hex socket head bolts (8) and hex caps (7) as shown. Use Allen key (13) to tighten the hex caps (7).

Attach a top slat (K) to the top side rails (H & I) of the top bunk with flat head wood screws (4). Make sure the slat touches the corner posts (as close to the headboard as possible). Attach the other slats (K) to the top side rails (H & I) with flat head wood screws (4) and place the slats (Z) into the top side rails (H & I) as shown.

NOTE: Slats (K & Z) must be attached so that they curve up in the middle and down on the ends.

TWIN/FULL BUNK BED



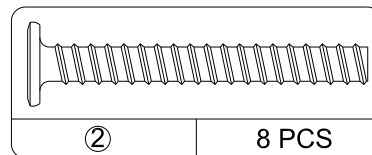
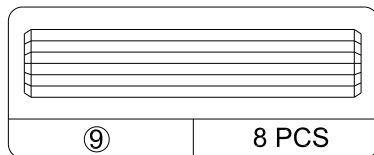
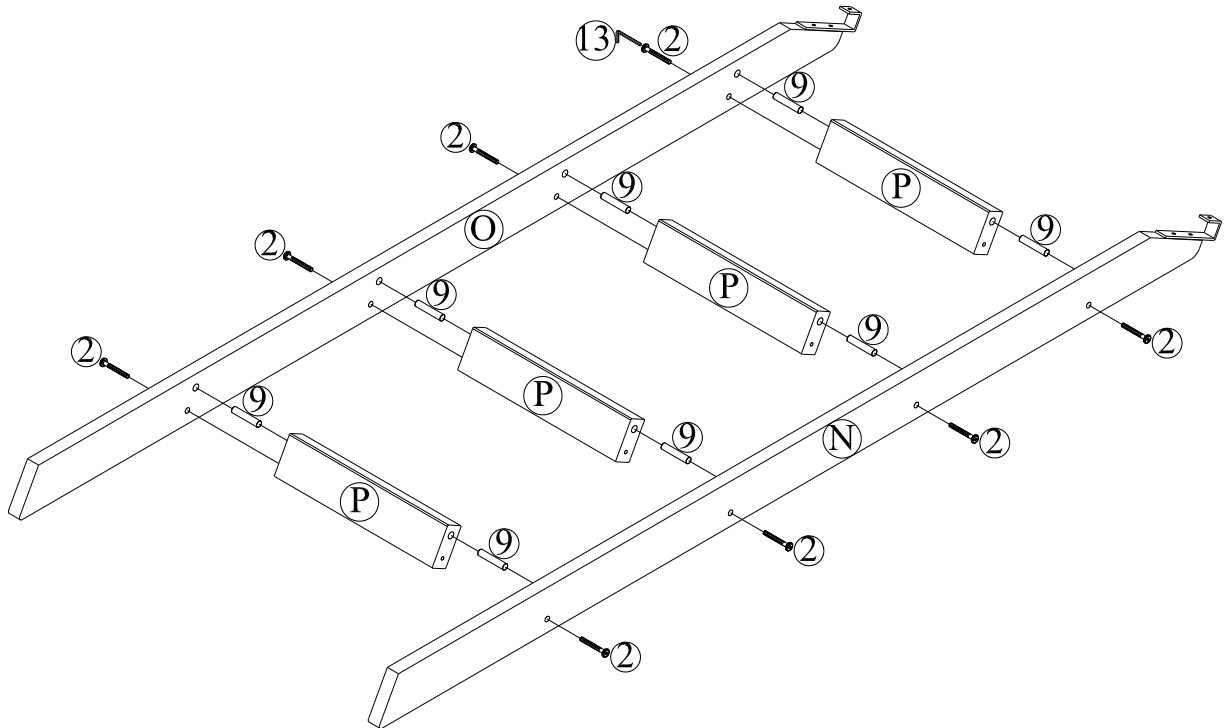
STEP 8

Attach the other guardrail leg (Q) to long guardrails (L) and top side rail (I) with flat head wood screws (6).

Secure the guardrail leg (Q) (done in step 6) to the top side rail (H) with flat head wood screw (6) as shown.

Place four wood dowels (5) into the holes in the bottom headboard top crosses (T). With the help of another person, stack the top bunk onto the bottom bunk.

TWIN/FULL BUNK BED

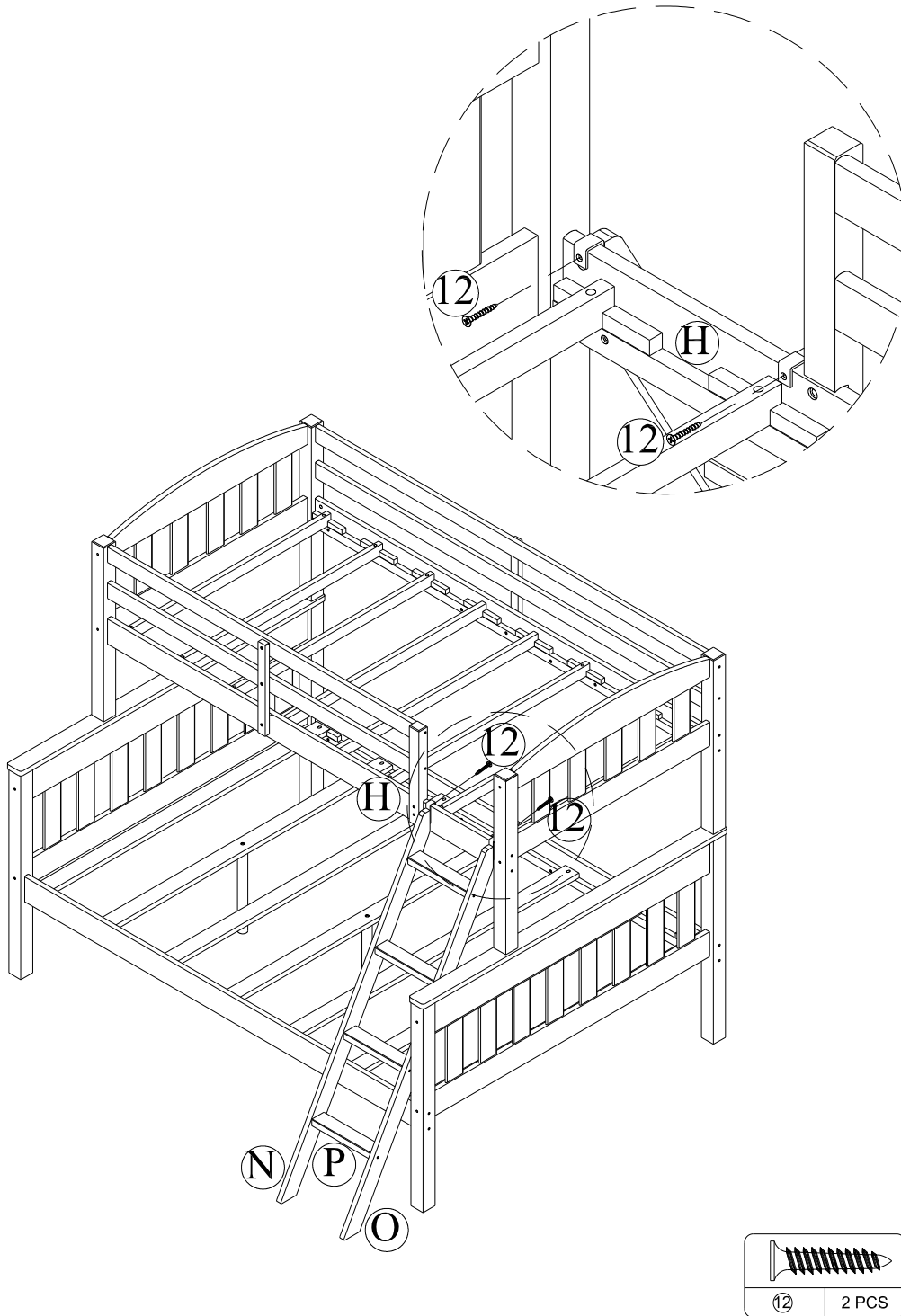


STEP 9

Insert wood dowels (9) into the ends of the ladder steps (P).

Attach left ladder end (N) and right ladder end (O) to ladder steps (P) with wood joint connectors (2). Use Allen key (13) to tighten the joint connectors as shown.

TWIN/FULL BUNK BED

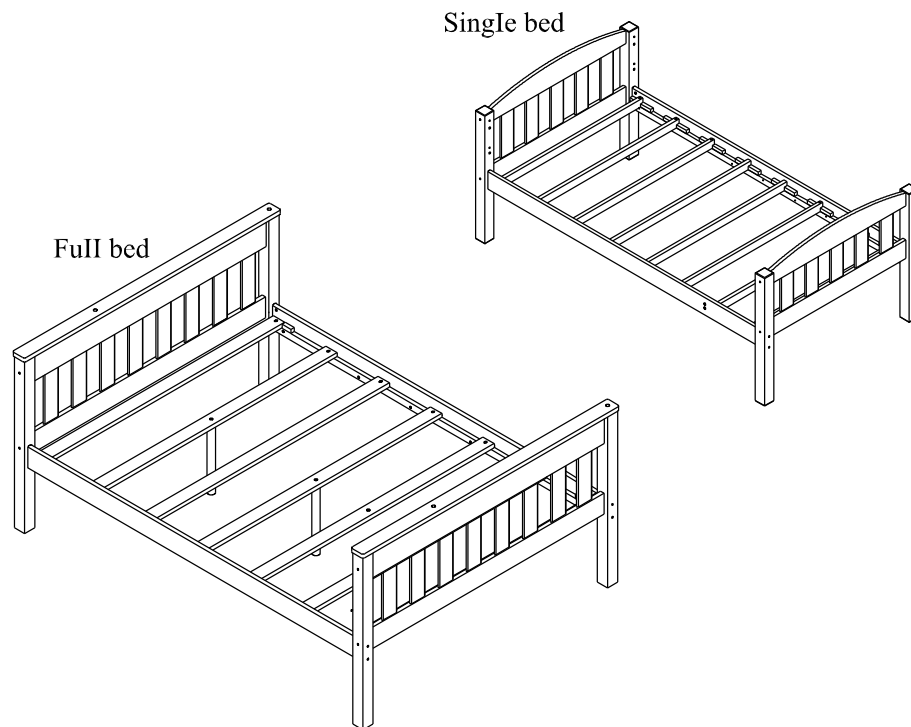
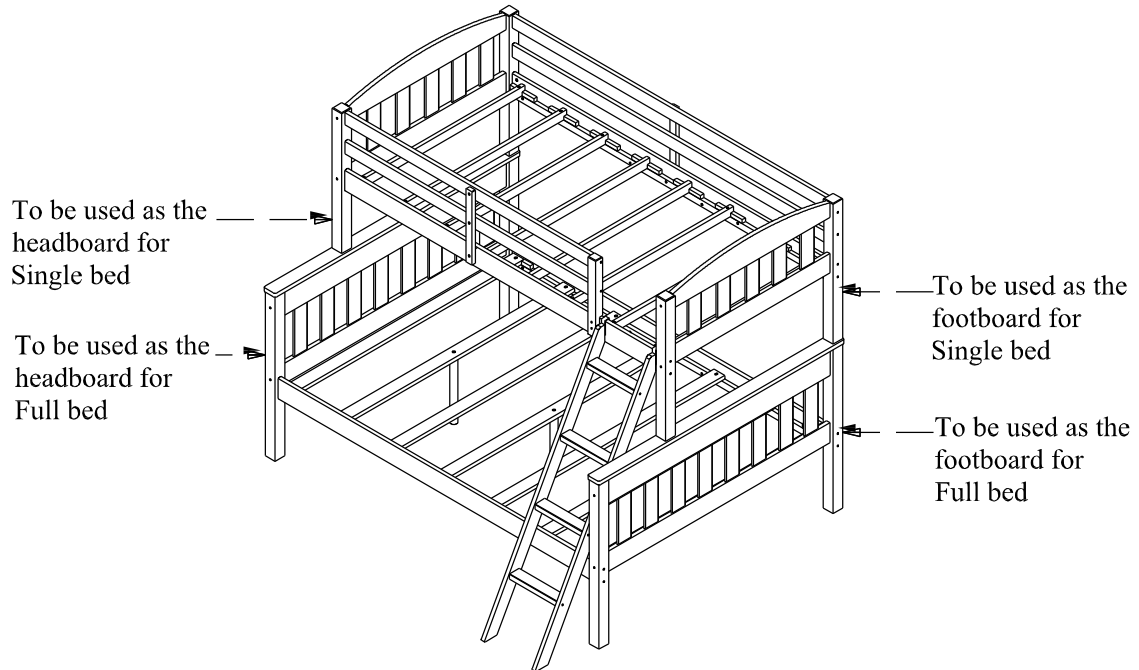


STEP 10

Attach the ladder to the top side rail (H) with flat head screw (12) as shown.

TWIN/FULL BUNK BED

Instructions for converting the bunk bed into two single beds



CONVERTING THE BUNK BED INTO A FULL BED AND A TWIN BED

Remove the ladder and all the guardrails.

With the help of another person, detach the top bunk from the lower bunk and remove the wood dowels from the posts.

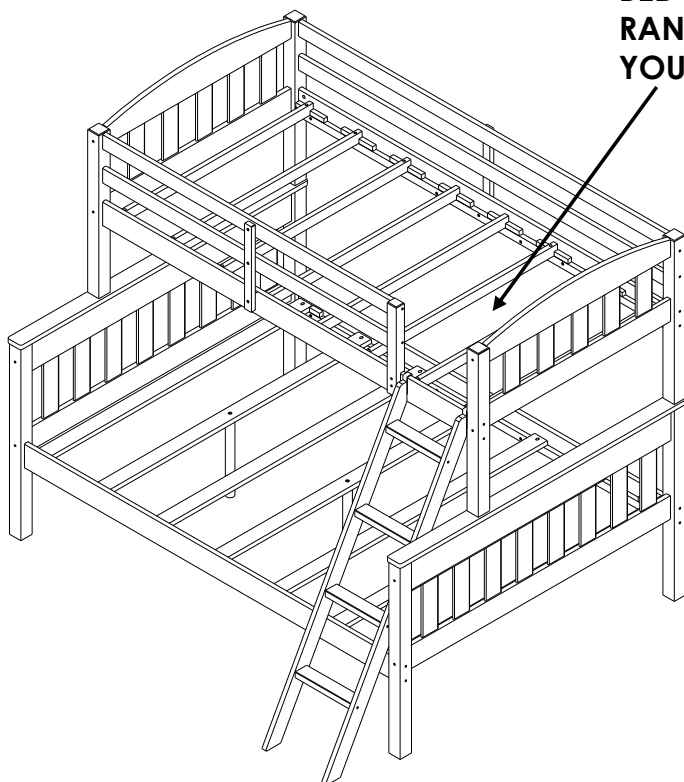
TWIN/FULL BUNK BED



CAUTION: This unit is intended for use only with the products and/or maximum weights indicated. Use with other products and/or products heavier than the maximum weights indicated may result in instability or cause possible injury.

DO NOT ALLOW HORSEPLAY ON OR UNDER THE BED AND PROHIBIT JUMPING ON THE BED.

DO NOT ALLOW CHILDREN UNDER 6 YEARS OF AGE TO USE THE UPPER BUNK. BED IS DESIGNED FOR CHILDREN RANGING FROM 6 YEARS OF AGE TO YOUNG TEENAGERS.



USE ONLY COIL SPRING MATTRESSES ON BOTH THE UPPER AND LOWER BUNKS. FAILURE TO DO SO CAN RESULT IN INJURY.

USE ONLY MATTRESSES WHICH ARE 74"-75" LONG AND 37 1/2" - 38 1/2" WIDE ON UPPER BED AND AT LEAST 74"-75" LONG AND 53"-54" WIDE ON LOWER BED. ENSURE THICKNESS OF MATTRESS DOES NOT EXCEED 6".

That's it! You've finished assembling your bunk bed.

DO NOT RETURN PRODUCT TO THE STORE.

If a part is missing or damaged, contact our customer service department. We will replace the part **FREE** of charge.

Customer Service

PLEASE DO NOT RETURN THIS PRODUCT TO THE STORE

PLEASE CONTACT CUSTOMER SERVICE REPRESENTATIVES AT THE FOLLOWING NUMBERS SHOULD THERE BE ANY MISSING OR DEFECTIVE PART(S).

Request Date:

Name:

Shipping Address:

Street & Number:

City & State:

Zip Code:

Day Time Phone Number:
(including area code)

Date & Place of Purchase:

Part(s) description and quantity: (Please be sure to list model number or SKN number)

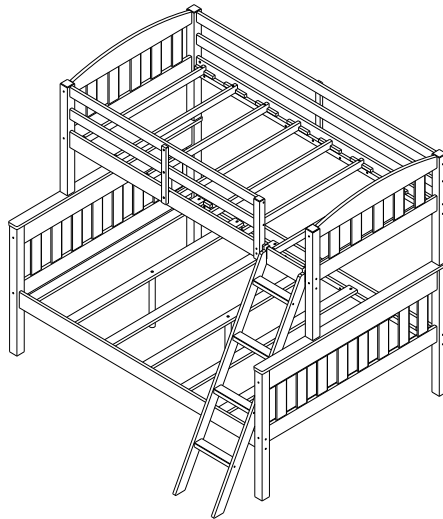
LITERA SIMPLE/DOBLE

Color:

Expreso

Blanco

Le recomendamos que antes de comenzar a armarlo se familiarice con su nueva compra y tome unos minutos de su tiempo para leer este manual. Contiene información importante sobre nuestra garantía y consejos de cuidados para que su mueble siempre conserve su apariencia de nuevo.



Fecha de compra: ____ / ____ / ____

Número de lote: _____
(en la caja)

NO DEVUELVA EL PRODUCTO A LA TIENDA. Si falta una pieza o está dañada, contacte nuestro departamento de servicio a la clientela. Reemplazaremos la pieza SIN cargo.

NOTA: ESTE MANUAL DE INSTRUCCIONES CONTIENE INFORMACIÓN DE SEGURIDAD **IMPORTANTE**. POR FAVOR, LÉALO Y CONSÉRVELO PARA CONSULTARLO EN EL

SERVICIO AL CLIENTE

Si faltan piezas o si tiene alguna pregunta sobre este producto, ¡comuníquese con nuestro representante de servicio!

También puede pedir piezas escribiendo a la siguiente dirección. Por favor incluya el número de modelo, color y una descripción detallada de la pieza.



ADVERTENCIAS

- * **PELIGRO DE ESTRANGULAMIENTO** - NUNCA CUELQUE O ATE EN LA CAMA ARTÍCULOS QUE NO ESTÉN DISEÑADOS PARA USARLOS CON LA CAMA; POR EJEMPLO, PERO NO LIMITADO A ESTO, GANCHOS, CINTURONES Y CUERDAS DE SALTAR.
- * SIGA LA INFORMACIÓN DE LAS ADVERTENCIAS INSCRITAS EN LA ESTRUCTURA DE LA CUCHETA SUPERIOR Y EN EL CARTÓN. NO RETIRE LA ETIQUETA DE ADVERTENCIAS DE LA CAMA.
- * LA BASE DEL COLCHÓN ESTÁ DISEÑADA PARA SOPORTAR UN COLCHÓN SIN NECESIDAD DE USAR UNA TABLA PARA MANTENER LA POSICIÓN O UN SOPORTE CON RESORTES.
- * SIEMPRE UTILICE EL TAMAÑO DE COLCHÓN O DE SOPORTE DE COLCHÓN RECOMENDADO, O LOS DOS, PARA EVITAR LA POSIBILIDAD DE CAÍDAS O QUE EL NIÑO QUEDE ATRAPADO.
- * **UTILICE SOLAMENTE COLCHONES CON RESORTES EN ESPIRAL EN LAS DOS CUCHETAS. EL NO RESPETAR ESTO PUEDE CAUSAR LESIONES.**
- * UTILIZAR ÚNICAMENTE COLCHONES DE 74"-75" DE LARGO Y DE 37 1/2" - 38 1/2" DE ANCHO EN LA LITERA SUPERIOR Y DE POR LO MENOS 74"-75" DE LARGO Y 53"-54" DE ANCHO EN LA LITERA INFERIOR. ASEGÚRESE DE QUE EL ESPESOR DE LOS COLCHONES NO SUPERE 6". LA SUPERFICIE DEL COLCHÓN DEBE QUEDAR POR LO MENOS 5"(127MM) POR DEBAJO DEL BORDE SUPERIOR DEL MARCO DE LAS CUCHETAS.
- * NO PERMITA QUE NIÑOS MENORES DE 6 AÑOS DUERMAN EN LA CUCHETA SUPERIOR.
- * PESO MÁXIMO: 165 LBS (75 KGS) POR NIVEL.
- * SIEMPRE UTILICE LAS BARANDAS EN LOS DOS LADOS DE LA CUCHETA SUPERIOR. SI LA CUCHETA ESTÁ COLOCADA CERCA DE UNA PARED, LA BARANDA QUE CUBRE EL LADO LARGO DE LA CUCHETA DEBE SER COLOCADA CONTRA LA PARED PARA EVITAR QUE EL NIÑO QUEDE ATRAPADO ENTRE LA CAMA Y LA PARED (ESTO SE APLICA A LAS CUCHETAS CON BARANDA LARGA DE UN SOLO LADO).
- * VERIFIQUE LA CAMA PERIÓDICAMENTE Y ASEGÚRESE DE QUE EL CUADRO, LA ESCALERILLA Y OTROS COMPONENTES ESTÉN EN LA POSICIÓN CORRECTA, NO ESTÉN DAÑADOS Y TODAS LAS UNIONES ESTÉN BIEN AJUSTADAS.
- * NO PERMITA QUE LOS NIÑOS HAGAN PAYASADAS SOBRE O DEBAJO DE LA CAMA Y PROHIBA QUE SALTEN SOBRE ELLA.
- * NO UTILICE PIEZAS DE SUSTITUCIÓN. CONTACTE EL SERVICIO AL CLIENTE PARA OBTENER PIEZAS PARA REMPLAZAR.
- * EL USO DE UNA VELADORA SIRVE COMO MEDIDA DE PRECAUCIÓN PARA EL NIÑO QUE UTILIZA LA CUCHETA SUPERIOR.
- * SE PROHIBE EL USO DE COLCHONES DE AGUA O COLCHONETAS DE FLOTACIÓN.
- * SIEMPRE UTILICE LA ESCALERILLA PARA SUBIR A LA CUCHETA SUPERIOR O BAJAR DE ELLA.
- * PROHIBA QUE MÁS DE UN NIÑO SUBA A LA CUCHETA SUPERIOR.
- * CONSERVE ESTAS INSTRUCCIONES PARA REFERENCIA FUTURA.

NOTAS

- * LEA ATENTAMENTE CADA ETAPA ANTES DE COMENZAR. ES MUY IMPORTANTE QUE CADA ETAPA SE LLEVE A CABO EN EL ORDEN CORRECTO. SI ESTAS ETAPAS NO SE SIGUEN EN ORDEN, PUEDEN SURGIR DIFICULTADES PARA ARMAR LA CAMA Y CAUSAR LESIONES A LOS NIÑOS QUE LA USAN.
- * DEBE SER ARMADA POR UN ADULTO.
- * ASEGÚRESE DE TENER TODAS LAS PIEZAS. TRABAJE EN UN LUGAR ESPACIOSO, DE PREFERENCIA SOBRE UN TAPIZ.
- * SE NECESITARÁN DOS PERSONAS PARA ARMARLA.
- * LA MAYORÍA DE LAS PIEZAS DE MADERA ESTÁN ETIQUETADAS O MARCADAS DEL LADO RÚSTICO.
- * SE NECESITA UN DESTORNILLADOR EN CRUZ (NO INCLUIDO).
- * SE RECOMIENDA EL USO DE UNA MAZA DE CAUCHO (NO INCLUIDA) PARA FACILITAR EL TRABAJO.
- * LA CAMA ESTÁ DISEÑADA PARA NIÑOS DESDE 6 AÑOS HASTA LA ADOLESCENCIA TEMPRANA.

CUIDADO Y LIMPIEZA

Limpie el polvo regularmente con un paño suave y seco. Se recomienda no usar productos químicos o cera en nuestros muebles laqueados, ya que se puede dañar el pulido. Mantenga solventes, alcohol, esmalte de uñas y quita-esmaltes

MANTENIMIENTO

Verifique los pernos y tornillos periódicamente y ajústelos si es necesario.

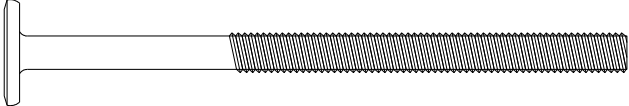
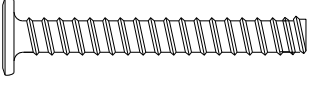
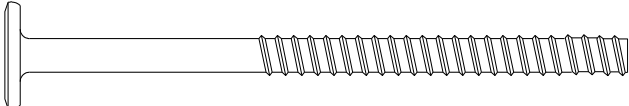

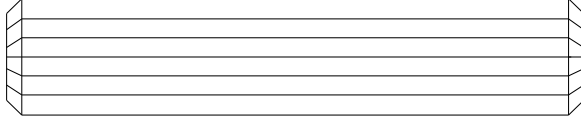

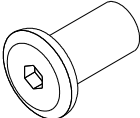
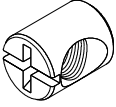
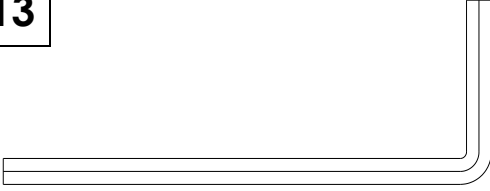
GARANTÍA LIMITADA



ADVERTENCIA: Si este producto está dañado y/o ciertas piezas faltan o están rotas, NO LO USE.






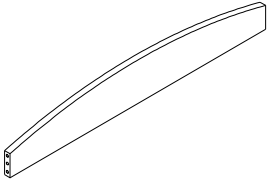
LITERA SIMPLE/DOBLE

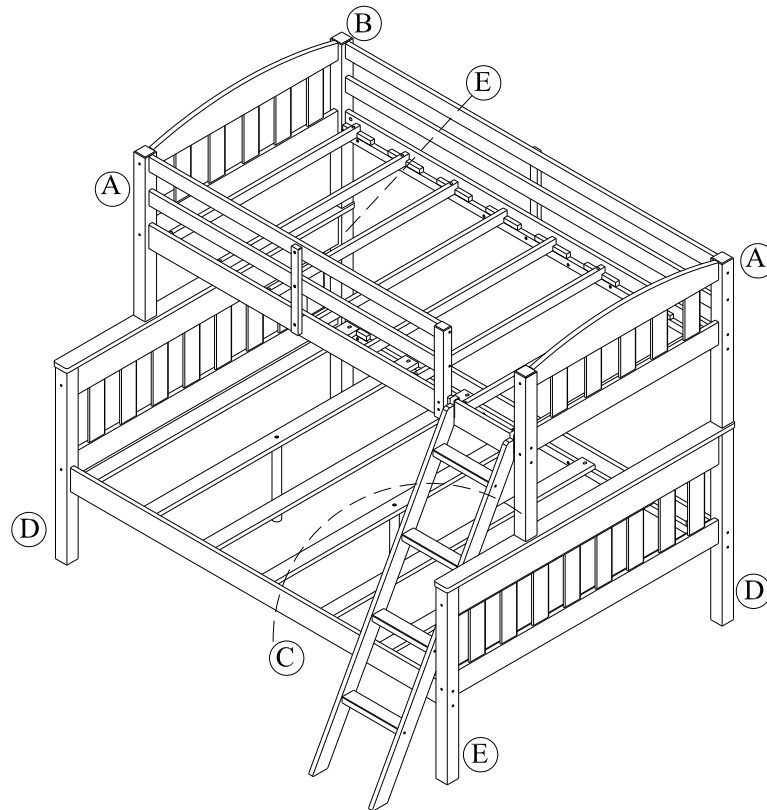
LISTA DE TORNILLOS Y ACCESORIOS

1	 <p>Ø1/4" x 100mm</p>		2	 <p>Ø6.5mm x 48mm</p>		
<p>PERNOS CONECTORES 16 PZAS</p>			<p>PERNOS CONECTORES MADERA 8 PZA</p>			
3	 <p>Ø6.5mm x 100mm</p>		4	 <p>Ø4mm x 35mm</p>		
<p>PERNOS CONECTORES MADERA 24 PZAS</p>			<p>TORNILLOS MADERA CABEZA PLANA 26 PZAS</p>			
5	 <p>Ø19mm x 95mm</p>		6	 <p>Ø4mm x 30mm</p>		
<p>TARUGOS DE MADERA 4 PZAS</p>			<p>TORNILLOS MADERA CABEZA PLANA 6 PZAS</p>			
7	 <p>Ø9mm x 17mm</p>	8	9		10	
<p>TORNILLOS DE CASQUETE CABEZA HEXAGONAL 2 PZAS</p>		<p>PERNOS DE CABEZA HEXAGONAL 5 PZAS</p>		<p>TARUGOS DE MADERA 48 PZAS</p>		<p>TOPE 26 PZAS</p>
11	 <p>Ø11.8mm x 15mm</p>	12	13			
<p>TUERCAS BARRILETE 16 PZAS</p>		<p>TORNILLOS CABEZA PLANA 2 PZAS</p>		<p>LLAVE ALLEN 1 PZA</p>		

LITERA SIMPLE/DOBLE


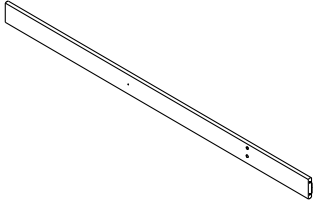
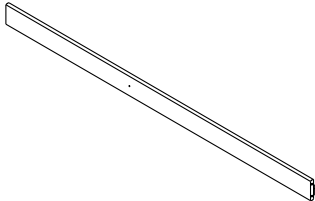
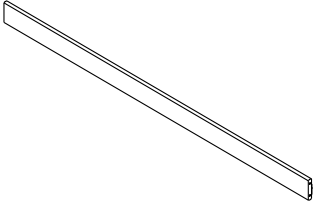
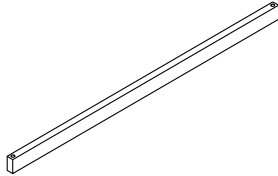
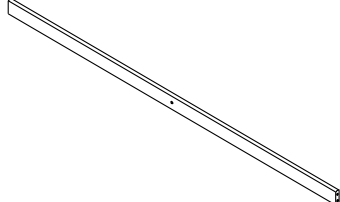
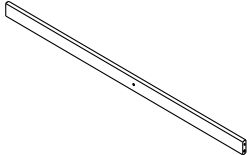
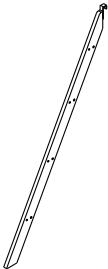
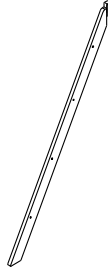
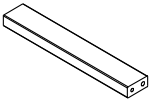


LISTA DE PIEZAS

A 	B 	C 
PATA SUPERIOR 2 PZAS	PATA SUPERIOR 1 PZA	PATA SUPERIOR 1 PZA
D 	E 	F 
PATA INFERIOR- 2 PZAS	PATA INFERIOR- 2 PZAS	TRAVESAÑO SUPERIOR CABECERA 2 PZAS




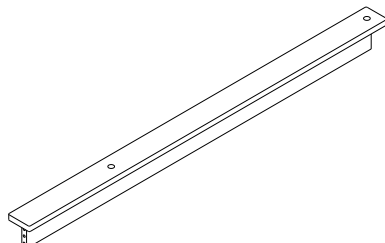

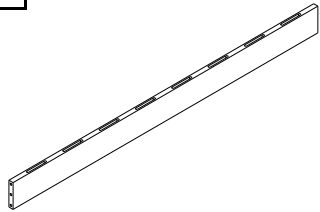

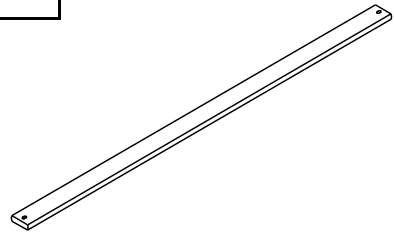
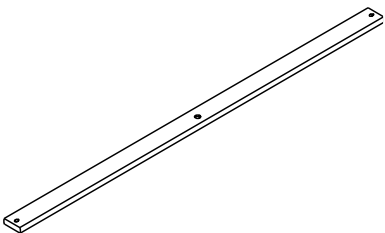
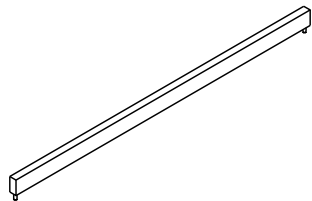

LITERA SIMPLE/DOBLE

LISTA DE PIEZAS

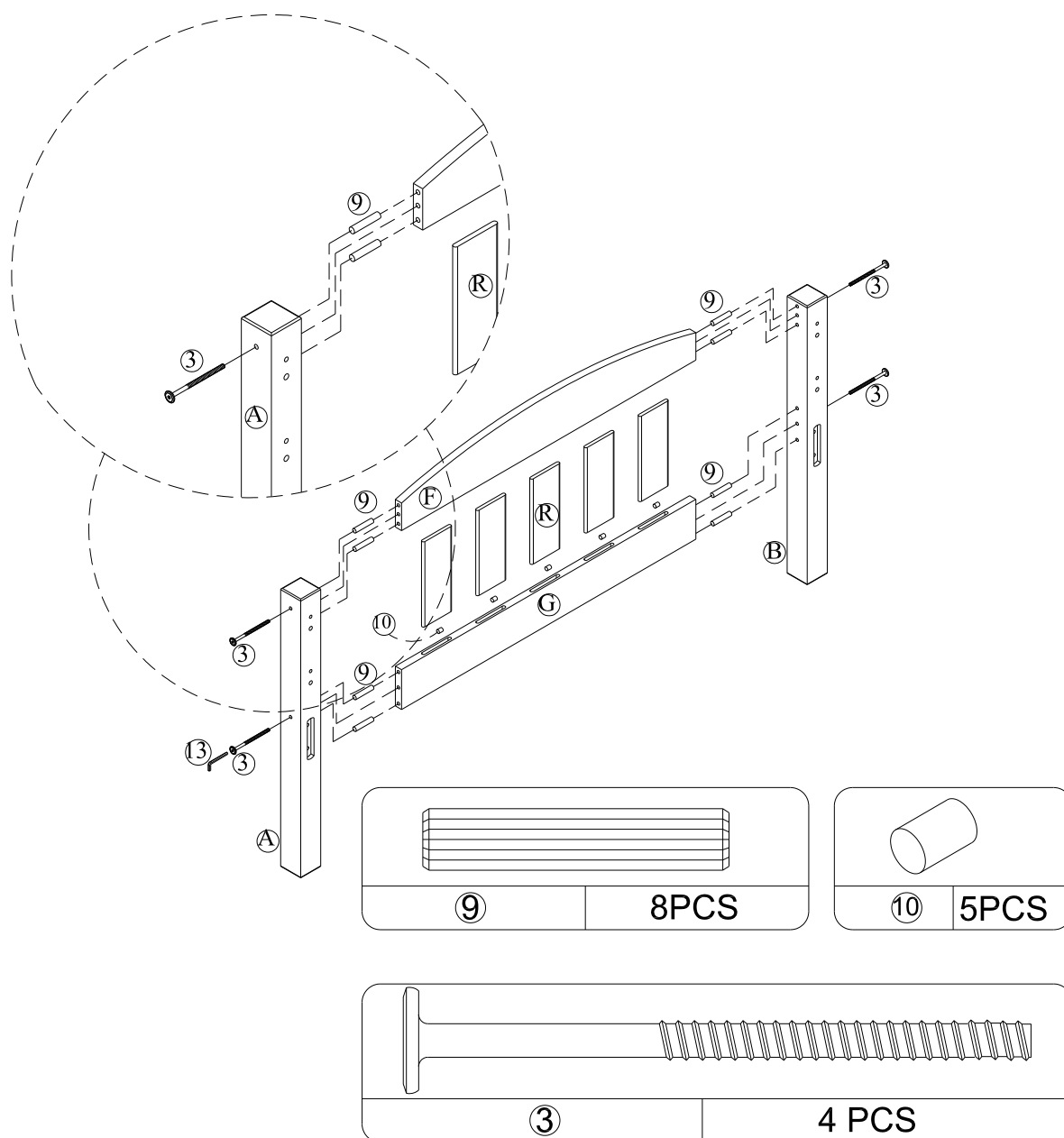
<p>G</p> 	<p>H</p> 	<p>I</p> 
<p>TRAVESAÑO INFERIOR CABECERA 2 PZAS</p>	<p>LARGUERO LATERAL SUPERIOR (CON 3 AGUJEROS) 1 PZA</p>	<p>LARGUERO LATERAL SUPERIOR (CON 1 AGUJERO) 1 PZA</p>
<p>J</p> 	<p>K</p> 	<p>L</p> 
<p>LARGUERO LATERAL INFERIOR 2 PZAS</p>	<p>LISTONES SUPERIOR 6 PZAS</p>	<p>LARGUERO LARGO DE BARANDILLA 2 PZAS</p>
<p>M</p> 	<p>N</p> 	<p>O</p> 
<p>LARGUERO CORTO DE BARANDILLA</p>	<p>LADO IZQUIERDO ESCALERA 1 PZA</p>	<p>LADO DERECHO ESCALERA 1 PZA</p>
<p>P</p> 	<p>Q</p> 	<p>R</p> 
<p>ESCALONES 4 PZAS</p>	<p>PATA DE BARANDILLA 2 PZAS</p>	<p>LISTÓN CABECERA SUPERIOR 10 PZAS</p>

LITERA SIMPLE/DOBLE

LISTA DE PIEZAS

S 	T 	U 
PATA CORTA BARANDILLA 1 PZA	TRAVESAÑO SUPERIOR DE CABECERA INFERIOR 2 PZAS	LISTÓN CABECERA INFERIOR 16 PZAS
V 	W 	X 
TRAVESAÑO SUPERIOR DE CABECERA INFERIOR 2 PZAS	PATA DE APOYO 3 PZAS	LISTON INFERIOR (SIN AGUJERO) 4 PZAS
Y 	Z 	A1 
LISTON INFERIOR (CON 1 AGUJERO) 3 PZAS	LISTON SUPERIOR 2 PZAS	SEPARADOR 2 PZAS

LITERA SIMPLE/DOBLE



ETAPA 1

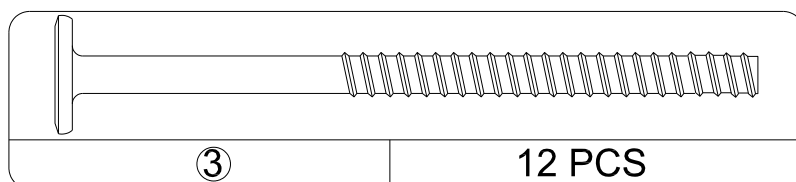
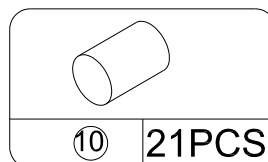
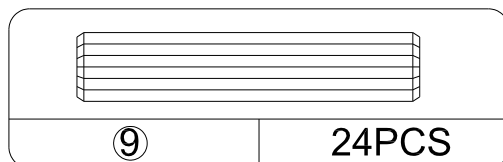
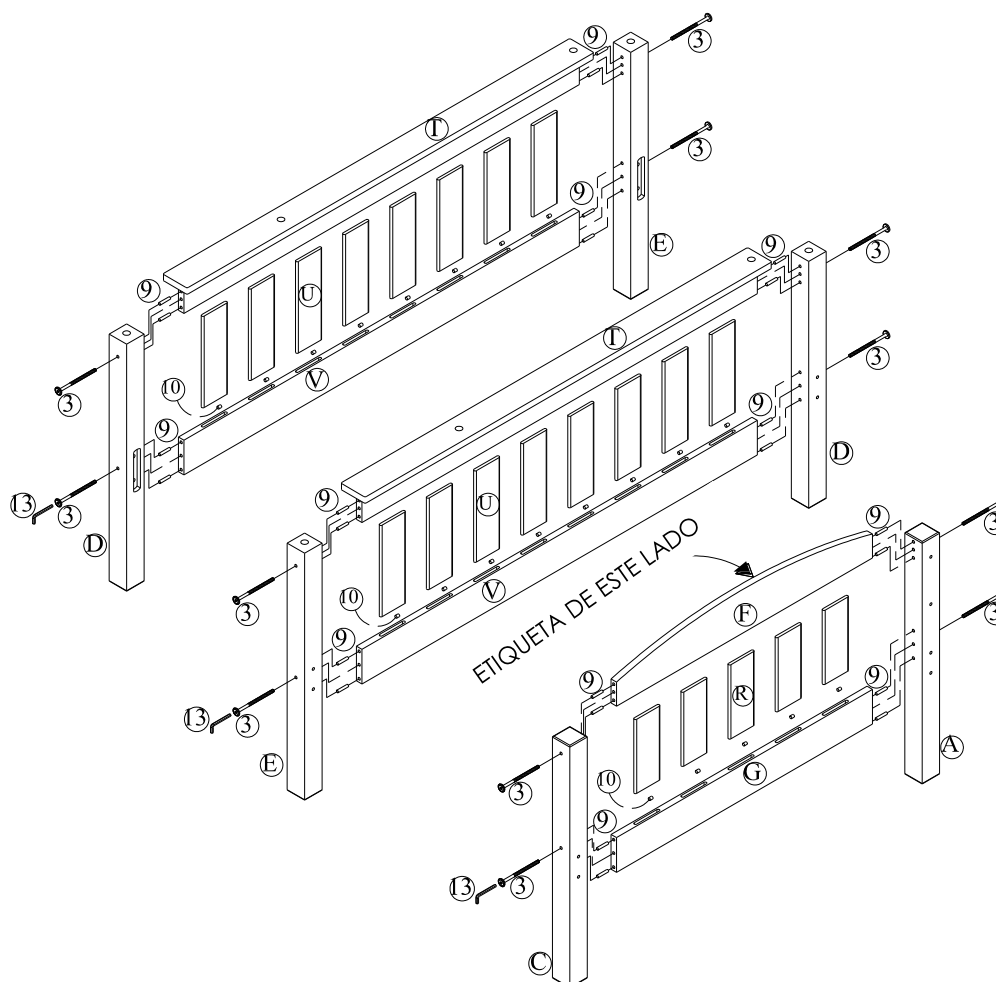
Uno de los travesaños superiores de cabecera (F) tiene una etiqueta, no lo utilice en esta etapa.

Inserte los topes (10) y los listones de la cabecera superior (R) en cada agujero del travesaño inferior de la cabecera (G) y ejerza una fuerza hacia abajo para fijarlos bien en su lugar.

Fije el travesaño superior de cabecera (F) a las liston cabecera superior (R). Coloque tarugos de madera (9) en los extremos del travesaño superior de cabecera (F) y del travesaño inferior de cabecera (G).

Fije las patas superiores (A) y (B) con pernos conectores para madera (3). Utilice la llave Allen (13) para ajustar los conectores de la manera ilustrada.

LITERA SIMPLE/DOBLE

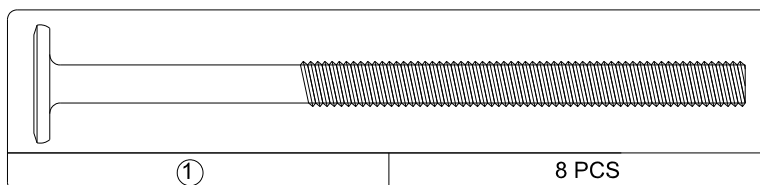
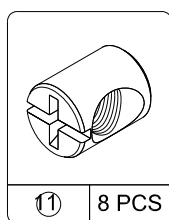
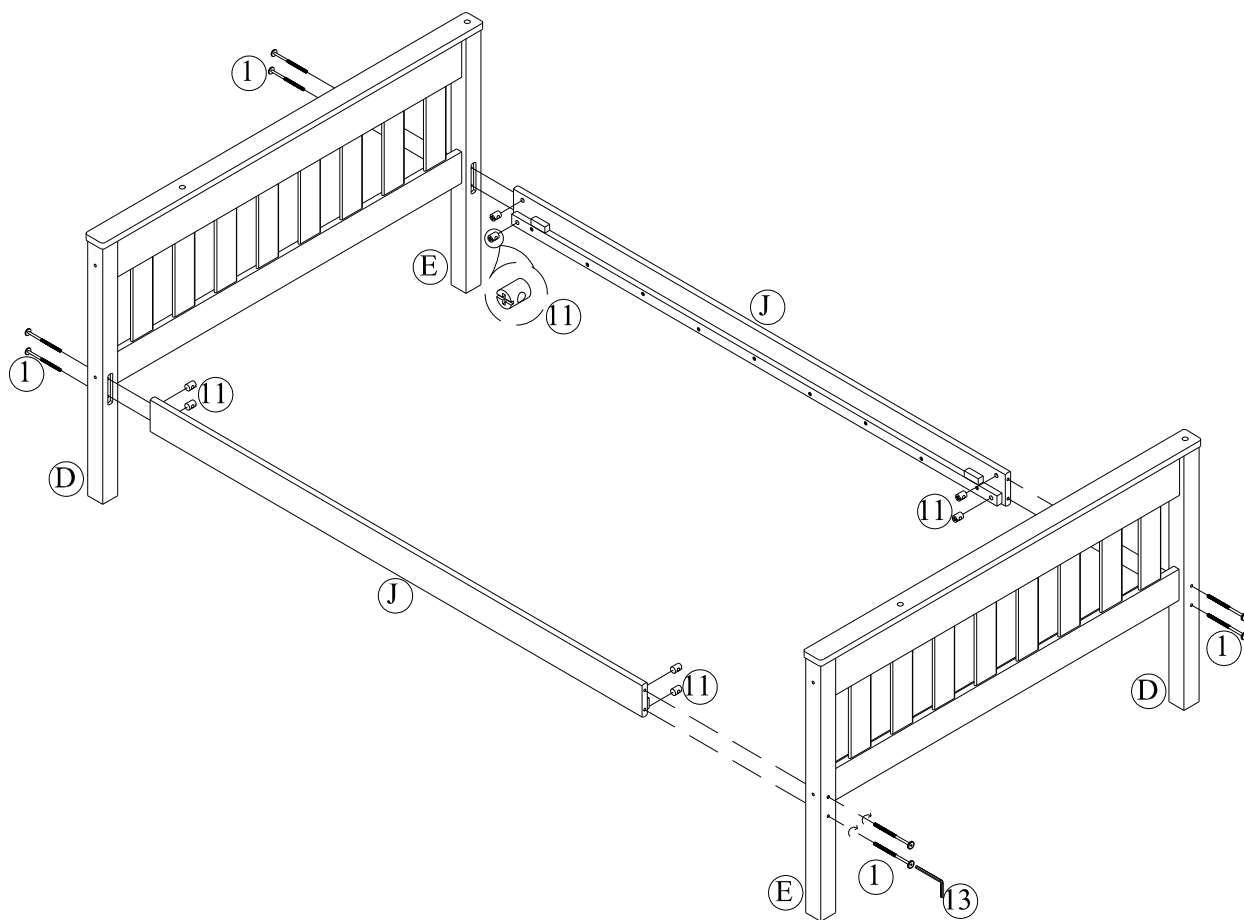


ETAPA 2

Repita la etapa anterior para armar las otras tres partes de cabecera. Asegúrese de utilizar las patas inferiores (D) y (E) para un par & (E) y (D) para otro par- uso las liston cabecera inferior (U); y las patas superiores (C) y (A) para el último par uso las liston cabecera superior (R).

NOTA: Utilice el travesaño superior de cabecera (F) que tiene la etiqueta entre las patas superiores (A) y (C). Vea la ilustración para colocar la etiqueta de manera correcta.

LITERA SIMPLE/DOBLE

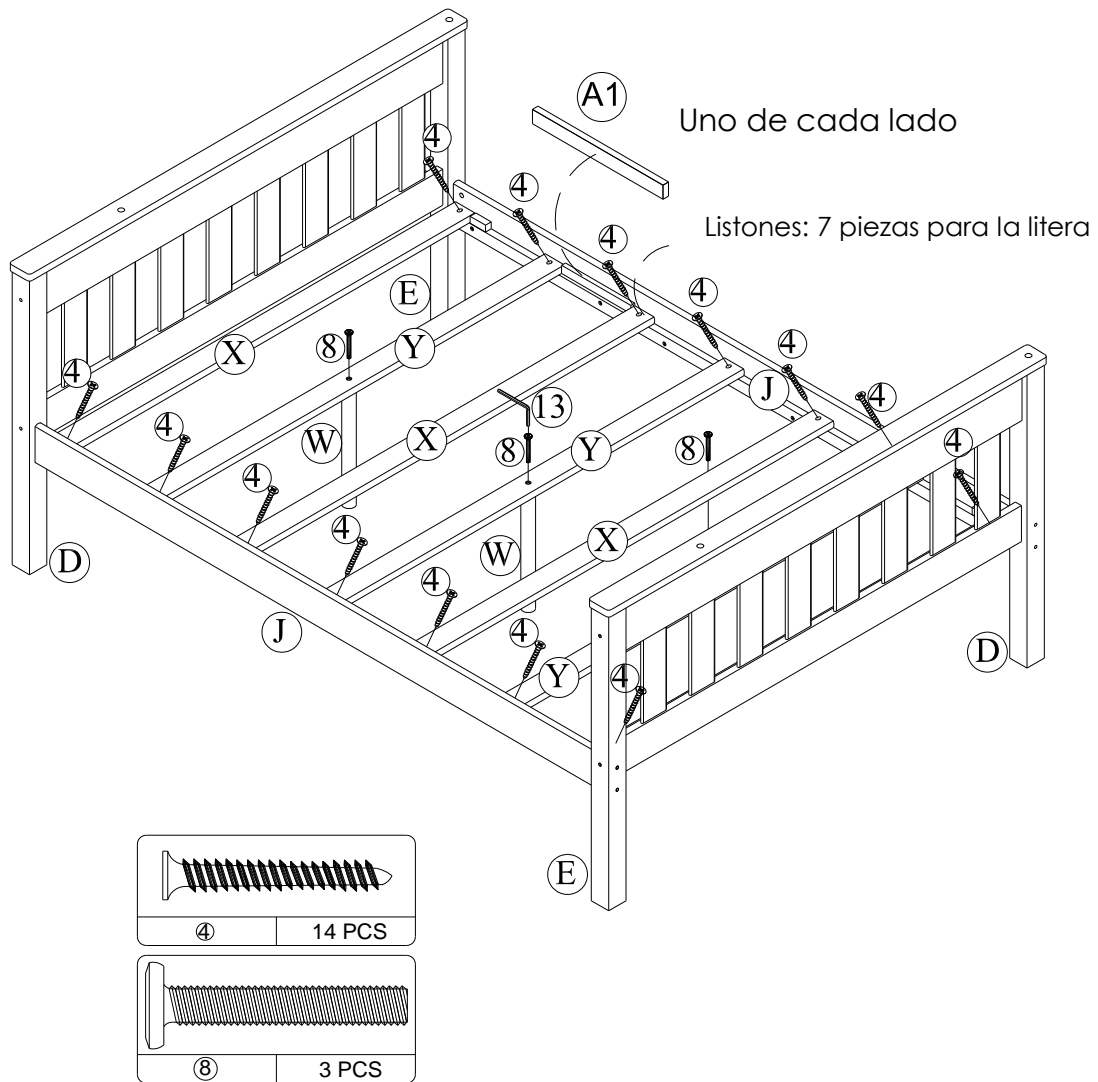


ETAPA 3

Coloque tuercas barrilete (11) en los largueros laterales inferiores (J) como ilustrado. Fije las dos cabeceras con las patas inferiores (D y E) a los largueros laterales inferiores (J) con pernos conectores (1) y la llave Allen (13).

Nota: Ésta es la litera inferior.

LITERA SIMPLE/DOBLE



ETAPA 4

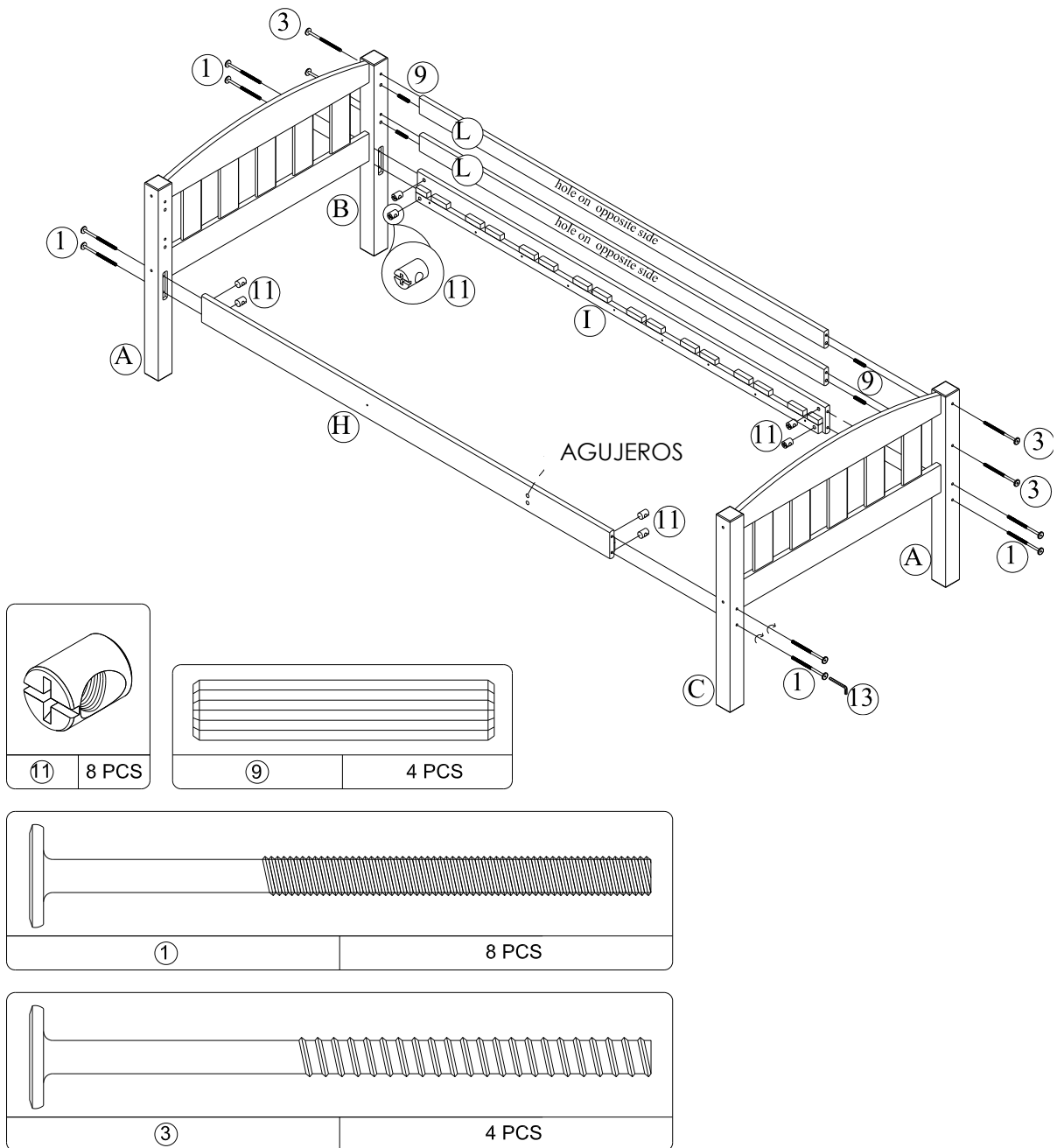
Fije las patas de apoyo (W) a los listones inferiores (Y) de la litera inferior con pernos de cabeza hexagonal (8) como ilustrado.

Fije un listón inferior (X) a los largueros laterales inferiores (J) con tornillos para madera de cabeza plana (4). Asegúrese de que el listón esté en contacto con las patas en los ángulos (lo más cerca posible de la cabecera).

Fije los otros listones (X e Y) a los largueros laterales inferiores (J) con tornillos para madera de cabeza plana (4) y un destornillador Phillips (no incluido). Utilice los separadores (A1) para espaciar los listones de manera uniforme como ilustrado.

NOTA: Si nota que alguno de los listones (X e Y) no está totalmente plano, asegúrese de colocarlos de manera que los listones (X e Y) tengan la curva hacia arriba en la parte central y hacia abajo en los extremos.

LITERA SIMPLE/DOBLE



ETAPA 5

Coloque tarugos de madera (9) en cada extremo de los largueros largos de barandilla (L).

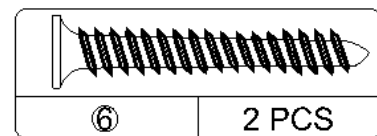
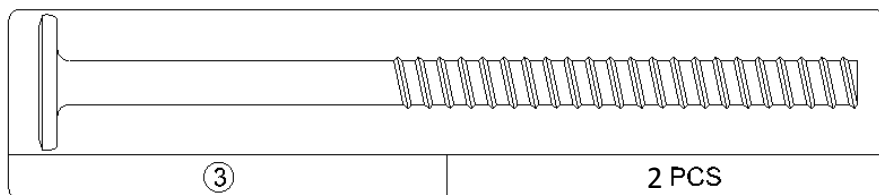
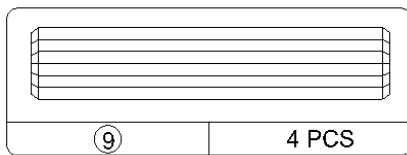
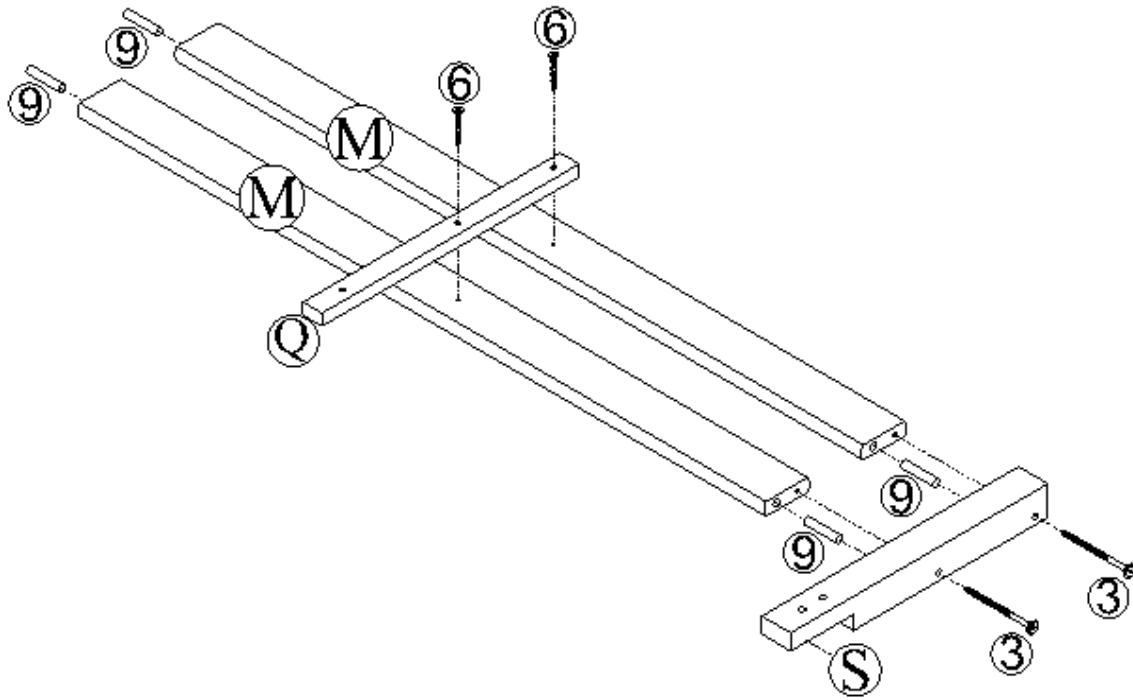
Coloque tuercas barrilete (11) en los largueros laterales superiores (H e I).

Fije dos largueros largos de barandilla (L) y dos largueros laterales superiores (H e I) a las patas superiores (A y B) y (A y C) como ilustrado, con pernos conectores (1) y (3).

Utilice la llave Allen (13) para ajustar todos los conectores.

Ésta es la litera superior.

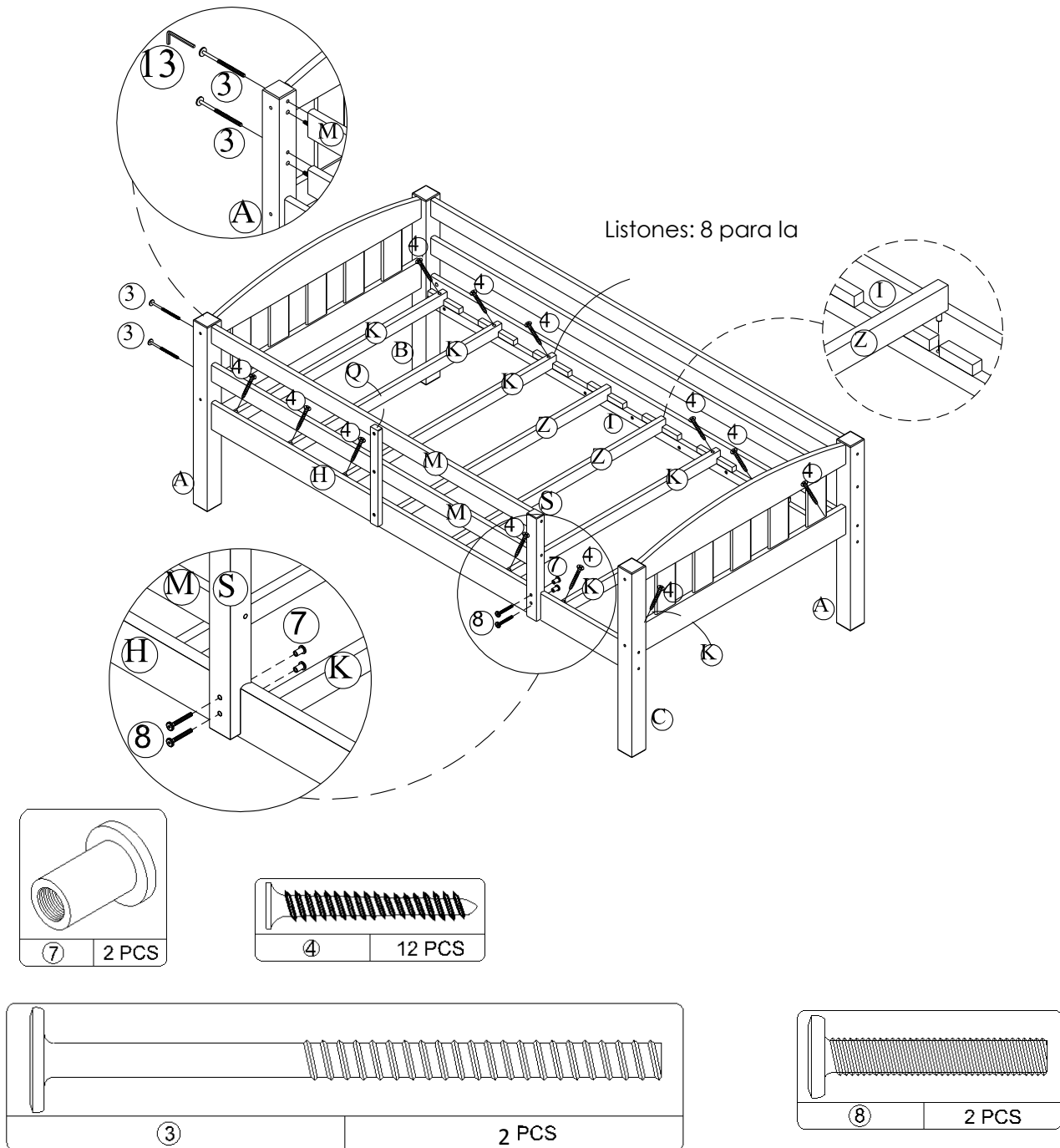
LITERA SIMPLE/DOBLE



ETAPA 6

Coloque los tarugos (9) en cada extremo de los largueros cortos de barandilla (M). Fije la pata corta de barandilla (S) y una pata de barandilla (Q) a los largueros cortos de barandilla (M) con pernos conectores (3) y tornillos para madera de cabeza plana (6).

LITERA SIMPLE/DOBLE



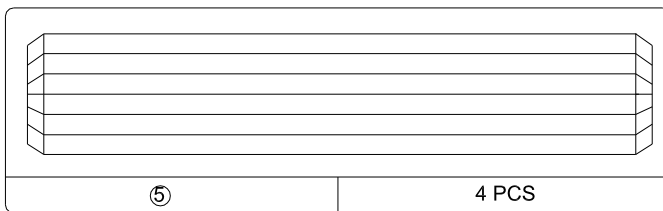
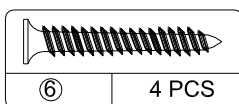
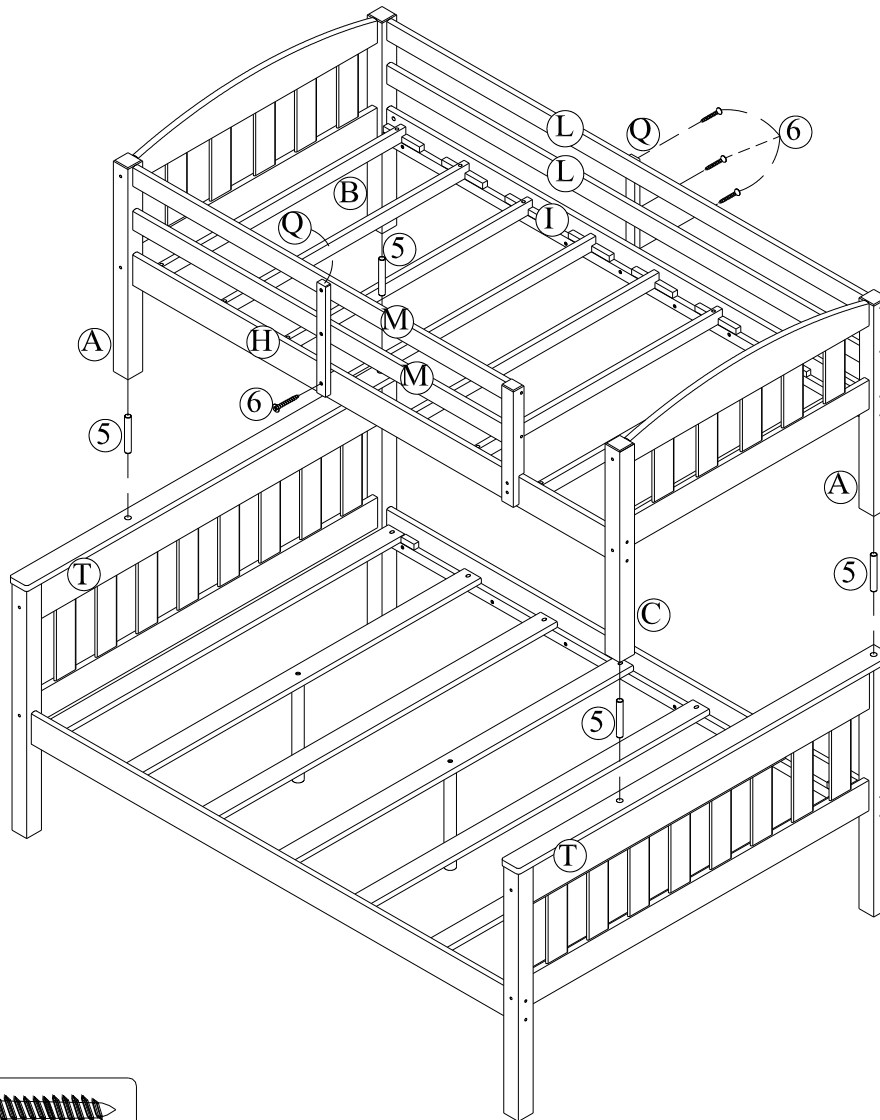
ETAPA 7

Fije la barandilla corta ya armada a la pata superior (A) con pernos conectores para madera (3), y al larguero lateral superior (H) con pernos de cabeza hexagonal (8) y tornillos de casquete (7) como ilustrado. Utilice la llave Allen (12) para ajustar los tornillos de casquete (7).

Fije un listón superior (K) a los largueros laterales superiores (H e I) de la litera superior con tornillos para madera de cabeza plana (4). Asegúrese de que el listón esté en contacto con las patas en los ángulos (lo más cerca posible de la cabecera). Fije los otros listones (K) a los largueros laterales superiores (H e I) con tornillos para madera de cabeza plana (4) y coloque los listones (Z) en los largueros laterales superiores (H e I) como ilustrado.

NOTA: Los listones (K y Z) deben estar colocados de manera que tengan la curva hacia arriba en la parte central y hacia abajo en los extremos.

LITERA SIMPLE/DOBLE



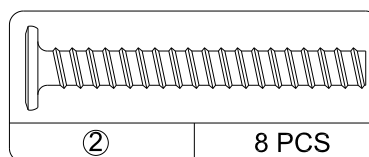
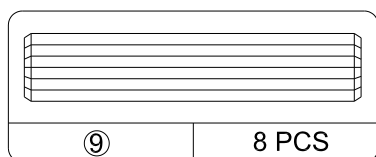
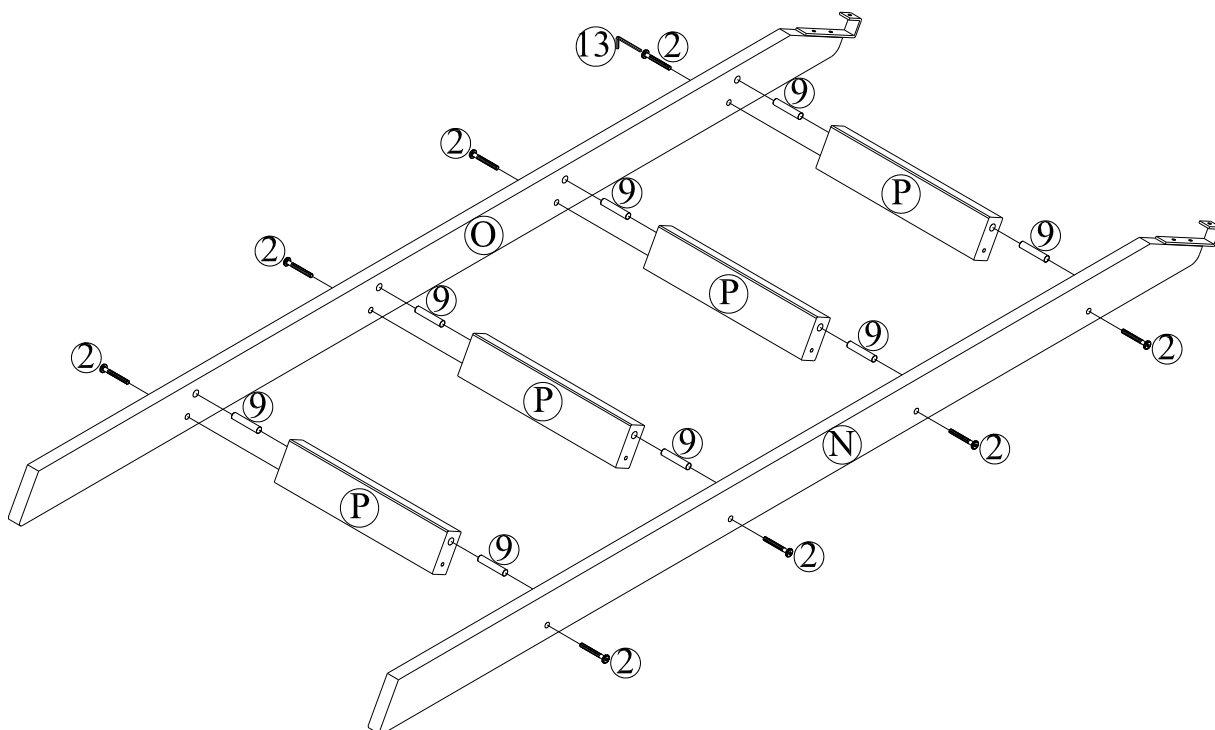
ETAPA 8

Fije la otra pata de barandilla (Q) a los largueros largos de barandilla (L) y al larguero lateral superior (I) con tornillos para madera de cabeza plana (6).

Fije la pata de barandilla (Q) (colocada en la Etapa 6) al larguero lateral superior (H) con tornillos para madera de cabeza plana (6) como ilustrado.

Coloque cuatro tarugos de madera (5) en los agujeros del travesaño superior de la cabecera inferior (T). Con la ayuda de otra persona, coloque la litera superior sobre la litera inferior.

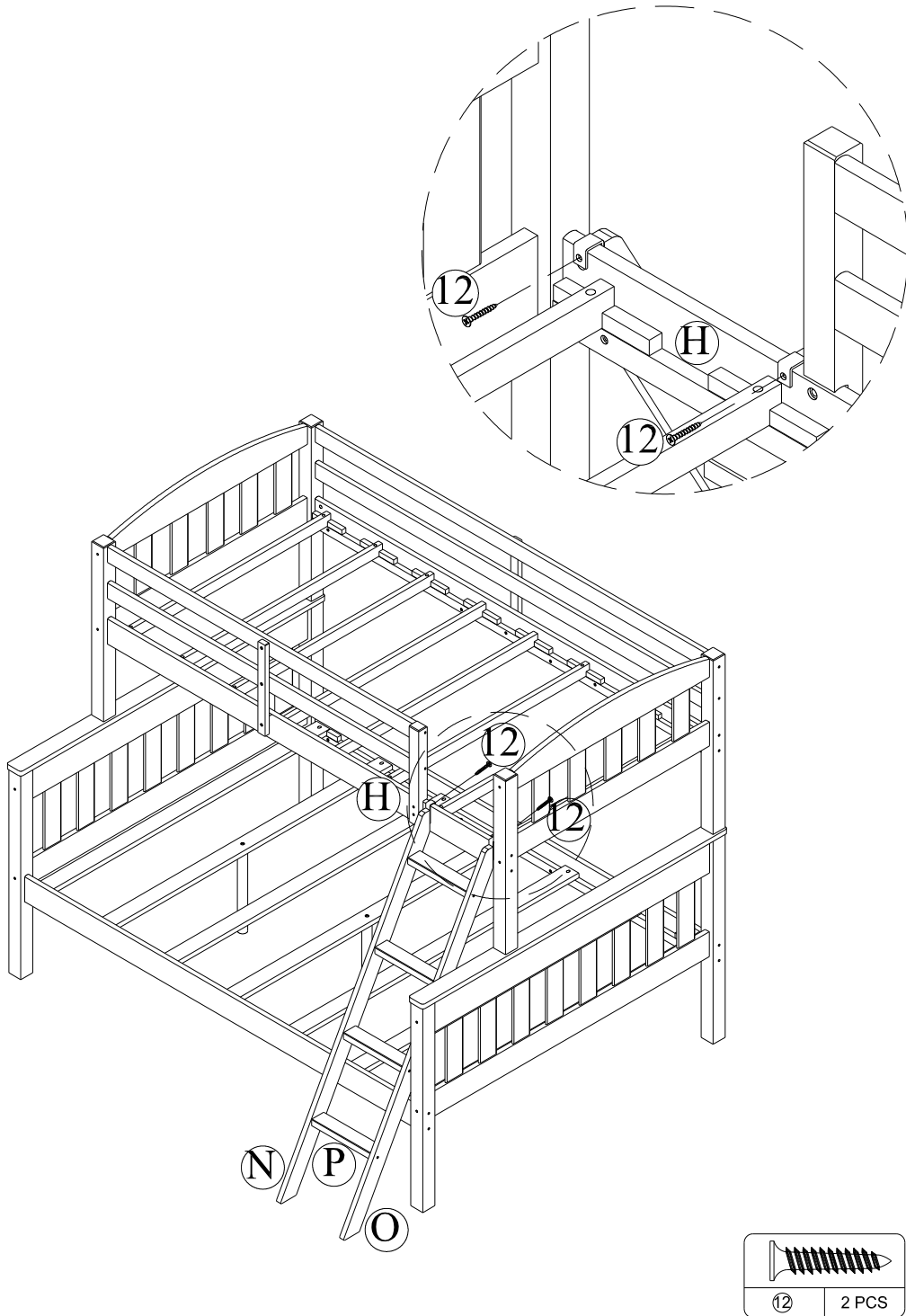
LITERA SIMPLE/DOBLE



ETAPA 9

Coloque tarugos de madera (9) en los extremos de los escalones (P).
Fije el lado izquierdo de la escalera (N) y el lado derecho de la escalera (O)
a los escalones (P) con pernos conectores para madera (2). Utilice la llave
Allen (13) para ajustar los conectores como ilustrado.

LITERA SIMPLE/DOBLE

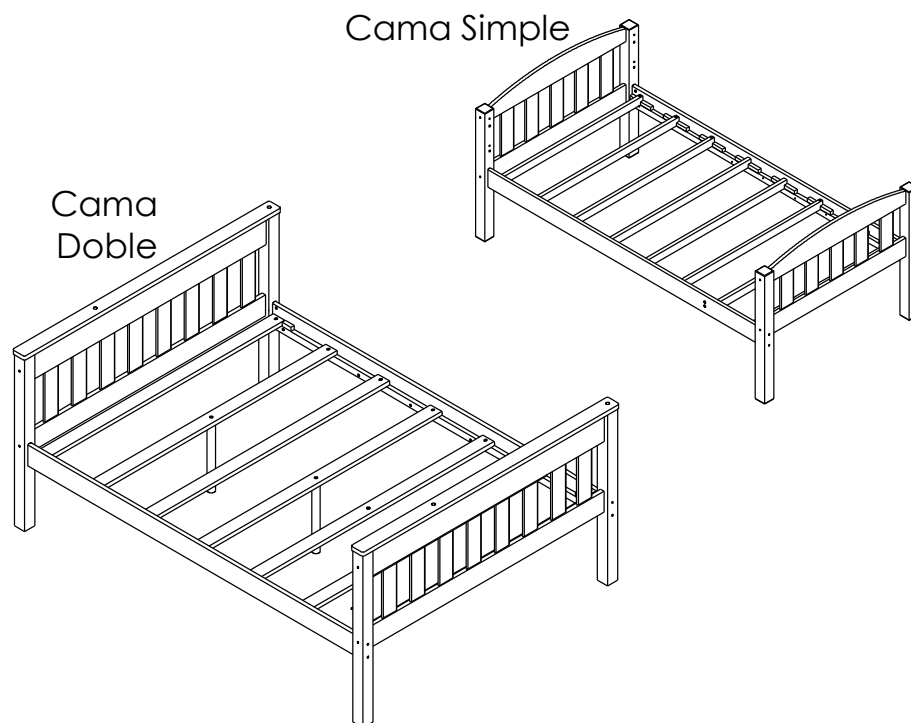
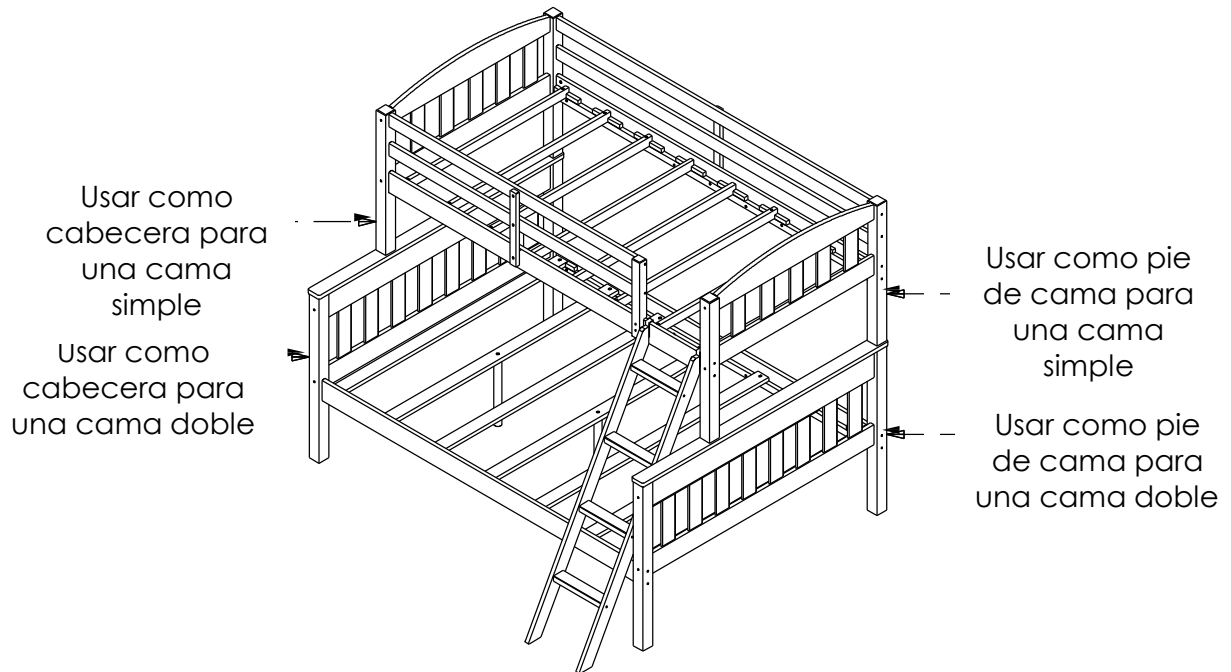


ETAPA 10

Fije la escalera al larguero lateral superior (H) con tornillos de cabeza plana (12) como ilustrado.

LITERA SIMPLE/DOBLE

Instrucciones para convertir la cama litera en dos camas



CONVERTIR LA LITERA EN UNA CAMA DOBLE Y UNA CAMA SIMPLE

Retire la escalera y todas las barandillas.

Con la ayuda de otra persona, separe la litera superior de la litera inferior y retire los tarugos de madera de las patas.

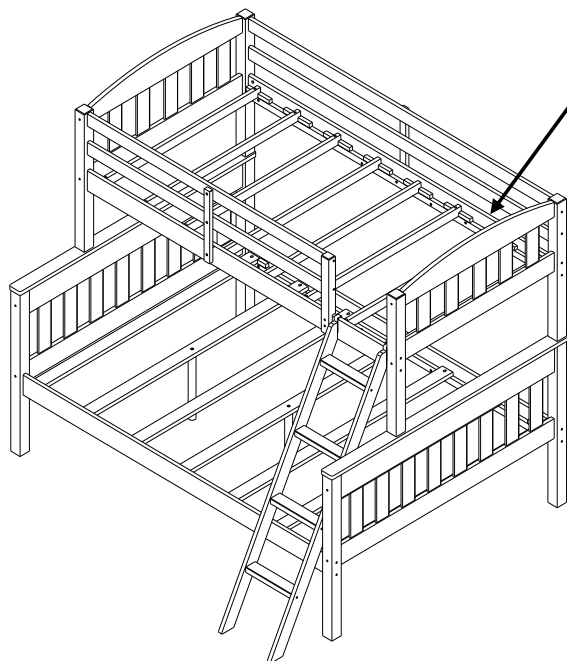
LITERA SIMPLE/DOBLE



ADVERTENCIA: Este mueble está diseñado para ser utilizado únicamente con los productos y/o pesos máximos indicados. Su uso con otros productos y/o productos más pesados que los pesos máximos indicados puede causar inestabilidad o posibles lesiones.

NO PERMITA JUGAR SOBRE LA CAMA O DEBAJO DE ELLA Y PROHIBA SALTAR SOBRE LA CAMA.

NO PERMITA A NIÑOS MENORES DE 6 AÑOS QUE UTILICEN LA LITERA SUPERIOR. LA CAMA ESTÁ DISEÑADA PARA NIÑOS DE EDADES ENTRE 6 AÑOS Y TEMPRANA ADOLESCENCIA.



UTILIZAR ÚNICAMENTE COLCHONES DE RESORTE EN LAS DOS LITERAS. EL NO HACERLO PODRÍA CAUSAR LESIONES.

UTILIZAR ÚNICAMENTE COLCHONES DE 74"-75" DE LARGO Y DE 37 1/2" - 38 1/2" DE ANCHO EN LA LITERA SUPERIOR Y DE POR LO MENOS 74"-75" DE LARGO Y 53"-54" DE ANCHO EN LA LITERA INFERIOR. ASEGÚRESE DE QUE EL ESPESOR DE LOS COLCHONES NO SUPERE 6".

¡Listo! Ya ha acabado de armar la cama litera.

NO DEVUELVA EL PRODUCTO A LA TIENDA.
Si alguna pieza falta o está dañada, comuníquese con nuestro departamento de servicio al cliente. Reemplazaremos la pieza de forma **GRATUITA.**

Servicio al Cliente

POR FAVOR NO DEVUELVA ESTE PRODUCTO A LA TIENDA

POR FAVOR, COMUNÍQUESE CON NUESTROS REPRESENTANTES DE SERVICIO AL CLIENTE EN LOS SIGUIENTES NÚMEROS SI ALGUNA PIEZA FALTA O ESTÁ DAÑADA.

Fecha de pedido:

Nombre:

Dirección de envío:

Calle y número:

Ciudad y estado:

Código postal:

Número de teléfono horario diurno:
(incluyendo código de región)

Fecha y lugar de compra:

Descripción de pieza(s) y cantidad: (Por favor asegúrese de indicar el número de modo

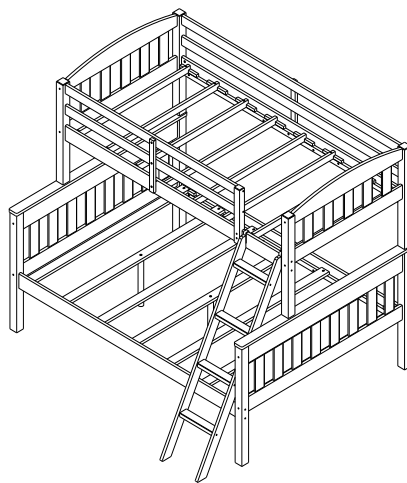
LITS SUPERPOSÉS ET LITS Jumeau/GRAND

Couleur:

Expresso

Blanc

Nous vous encourageons à vous familiariser avec les caractéristiques de votre nouveau meuble avant de commencer l'assemblage ; prenez donc quelques minutes pour lire ce manuel. Il contient de l'information importante concernant notre garantie et des conseils d'entretien pour vous assurer de garder votre meuble aussi beau qu'aux premiers jours.



Date d'achat : ____ / ____ / ____

Numéro de lot : _____

(sur la boîte)

NE RETOURNEZ PAS LE PRODUIT AU MAGASIN. Si une pièce est manquante ou endommagée, veuillez communiquer avec notre service à la clientèle. Nous la remplacerons **GRATUITEMENT.**

NOTE: CE MANUEL D'INSTRUCTIONS CONTIENT INFORMATION DE SÉCURITÉ **IMPORTANTE.** VEUILLEZ LE LIRE ET LE CONSERVER POUR RÉFÉRENCE ULTÉRIEURE.

Si des pièces sont manquantes ou si vous avez des questions concernant ce produit, contactez un représentant de notre service à la clientèle d'abord!

Vous pouvez aussi commander des pièces en écrivant à l'adresse indiquée ci-dessous. Veuillez inclure le numéro de modèle du produit, la couleur et une description détaillée de la pièce.



MISES EN GARDE:

- * **DANGER D'ÉTRANGLEMENT** – NE JAMAIS ATTACHER OU SUSPENDRE D'ARTICLES SUR AUCUNE PARTIE DU LIT SUPERPOSÉ QUI NE SONT PAS CONÇUS POUR ÊTRE UTILISÉ AVEC LE LIT; PAR EXEMPLE, MAIS NE SE LIMITANT PAS À DES CROCHETS, CEINTURES ET CORDES À DANSER.
- * SUIVEZ LES INFORMATIONS SUR LES MISES EN GARDE INSCRITES SUR LA STRUCTURE DU LIT SUPERPOSÉ SUPÉRIEUR ET SUR LA BOÎTE. NE PAS ENLEVER L'ÉTIQUETTE DE MISE EN GARDE SUR LE LIT.
- * LA PLATEFORME DE MATELAS EST CONÇUE POUR SUPPORTER UN MATELAS SANS AVOIR BESOIN D'UN SUPPORT DE MATELAS OU D'UN SOMMIER.
- * TOUJOURS UTILISER LE FORMAT DE MATELAS OU DE SUPPORT DE MATELAS RECOMMANDÉ, OU LES DEUX, POUR AIDER À PRÉVENIR LES RISQUES PROBABLES DE PIÉGAGE OU DE CHUTES.
- * **UTILISEZ UNIQUEMENT DES MATELAS À RESSORTS SUR LES DEUX LITS SUPÉRIEUR ET INFÉRIEUR. SINON DES BLESSURES PEUVENT EN RÉSULTER.**
- * UTILISEZ SEULEMENT DES MATELAS DE 74"-75" DE LONGUEUR ET DE 37 1/2" - 38 1/2" DE LARGEUR POUR LA COUCHETTE SUPÉRIEURE, ET D'AU MOINS 74"-75" DE LONGUEUR ET DE 53"-54" DE LARGEUR POUR LA COUCHETTE INFÉRIEURE. ASSUREZ-VOUS QUE L'ÉPAISSEUR DES MATELAS NE DÉPASSE PAS 6".
- * NE PAS PERMETTRE AUX ENFANTS DE MOINS DE 6 ANS D'UTILISER LE LIT SUPÉRIEUR.
- * CAPACITÉ DE POIDS MAXIMUM: 165 LB (75 KG) PAR NIVEAU.
- * TOUJOURS UTILISER LES BARRIÈRES SUR LES DEUX CÔTÉS LONGS DU LIT SUPÉRIEUR. SI LE LIT SUPERPOSÉ SERA PLACÉ À CÔTÉ D'UN MUR. LA BARRIÈRE DE LA PLEINE GRANDEUR DU LIT DOIT ÊTRE PLACÉE CONTRE LE MUR POUR PRÉVENIR LES RISQUES DE PIÉGAGE ENTRE LE LIT ET LE MUR (APPLICABLE POUR LES LITS SUPERPOSÉS AVEC BARRIÈRES PLEINE LONGUEUR SUR UN CÔTÉ).
- * VÉRIFIEZ PÉRIODIQUEMENT ET ASSUREZ-VOUS QUE LA BARRIÈRE, L'ÉCHELLE ET LES AUTRES COMPOSANTS SONT EN PLACE CORRECTEMENT, SANS DOMMAGES, ET QUE TOUTES LES VIS DE RACCORDEMENT SONT BIEN SERRÉES.
- * NE PAS JOUER SUR OU SOUS LE LIT ET INTERDICTION DE SAUTER SUR LE LIT.
- * NE PAS SUBSTITUER DE PIÈCES. CONTACTEZ LE SERVICE À LA CLIENTÈLE POUR DES PIÈCES DE REMPLACEMENT.
- * L'UTILISATION D'UNE VEILLEUSE REPRÉSENTE UNE PRÉCAUTION DE SÉCURITÉ SUPPLÉMENTAIRE POUR L'ENFANT QUI OCCUPE LE LIT SUPÉRIEUR.
- * L'UTILISATION D'UN MATELAS D'EAU OU MATELAS GONFLABLE EST INTERDITE.
- * TOUJOURS UTILISER L'ÉCHELLE POUR MONTER OU DESCENDRE DU LIT SUPÉRIEUR.
- * INTERDIRE PLUS D'UNE PERSONNE SUR LE LIT SUPÉRIEUR.
- * CONSERVEZ CES INSTRUCTIONS POUR RÉFÉRENCE ULTÉRIEURE.

NOTES

- * LIRE ATTENTIVEMENT CHAQUE ÉTAPE AVANT DE COMMENCER. IL EST TRÈS IMPORTANT QUE CHAQUE ÉTAPE SOIT EXÉCUTÉE DANS L'ORDRE APPROPRIÉ. SI CES ÉTAPES NE SONT PAS SUIVIES DANS L'ORDRE, DES DIFFICULTÉS D'ASSEMBLAGE SE PRODUIRONT ET PEUVENT ENTRAÎNER DES BLESSURES.
- * **ATTENTION:** ASSEMBLAGE PAR UN ADULTE REQUIS.
- * ASSUREZ-VOUS QUE TOUTES LES PIÈCES SONT INCLUSES. TRAVAILLEZ DANS UN ENDROIT SPACIEUX, PRÉFÉRABLEMENT SUR UNE SURFACE LISSE ET DOUCE.
- * DEUX PERSONNES SONT REQUISES POUR L'ASSEMBLAGE.
- * LA PLUPART DES PLANCHES SONT ÉTIQUETÉES OU ESTAMPILLÉES SUR LE CÔTÉ NON-FINI.
- * UN TOURNEVIS À TÊTE CRUCIFORME (NON INCLUS) EST NÉCESSAIRE.
- * UN MAILLET EN CAOUTCHOUC (NON INCLUS) EST RECOMMANDÉ POUR FACILITER L'ASSEMBLAGE.
- * LE LIT EST CONÇU POUR DES ENFANTS DE 6 ANS JUSQU'À JEUNES ADOLESCENTS.

SOIN ET ENTRETIEN

Époussetez régulièrement avec un chiffon doux et sec. Nous ne recommandons pas l'utilisation de produits nettoyants ou de cire sur notre mobilier laqué car cela pourrait endommager la finition. Gardez les solvants, alcools, vernis à ongles et décapants loin des surfaces de votre

ENTRETIEN

Vérifiez les boulons/vis périodiquement et serrez-les si nécessaire.

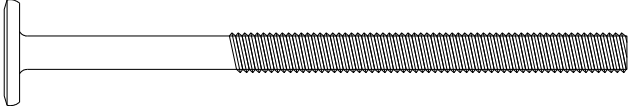
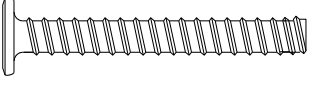
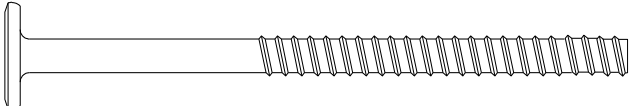

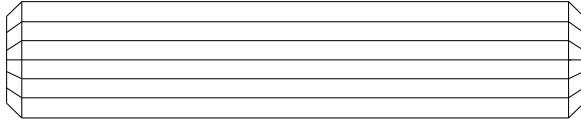

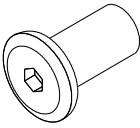
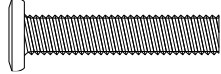
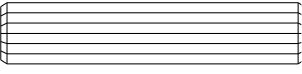
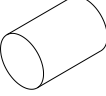
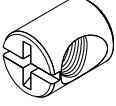

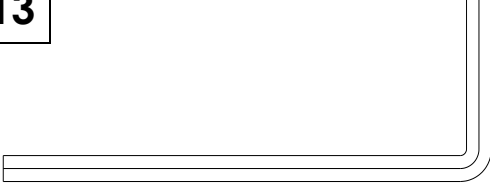
GARANTIE LIMITÉE



MISE EN GARDE: Si ce produit est endommagé et/ou si des pièces sont brisées ou manquantes, NE PAS UTILISER.






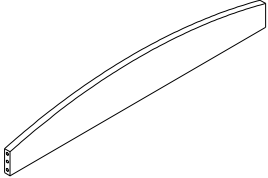
LITS SUPERPOSÉS ET LITS JUMEAU/GRAND

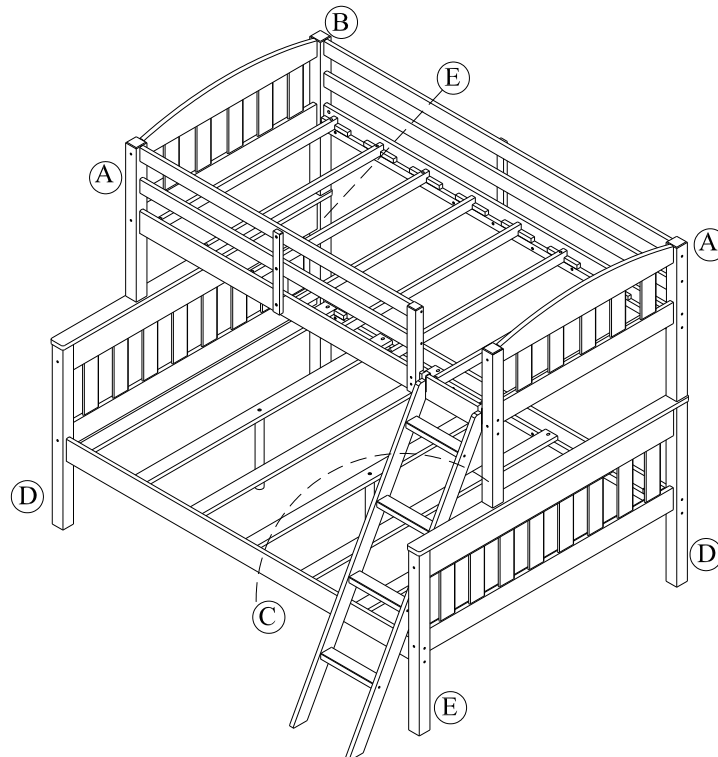
LISTE DE QUINCAILLERIE

<p>1</p>  <p>Ø1/4" x 100mm</p>	<p>2</p>  <p>Ø6.5mm x 48mm</p>		
<p>CONNECTEUR (4 mm TÊTE HEXAGONALE) 16 PCES</p>	<p>CONNECTEUR À BOIS (4 mm TÊTE HEXAGONALE) 8 PCE</p>		
<p>3</p>  <p>Ø6.5mm x 100mm</p>	<p>4</p>  <p>Ø4mm x 35mm</p>		
<p>CONNECTEUR À BOIS (4 mm TÊTE HEXAGONALE) 24 PCES</p>	<p>VIS À BOIS À TÊTE PLATE 26 PCES</p>		
<p>5</p>  <p>Ø19mm x 95mm GOUJON DE BOIS 4 PCES</p>	<p>6</p>  <p>Ø4mm x 30mm VIS A BOIS A TÊTE PLATE 6 PCES</p>		
<p>7</p>  <p>Ø9mm x 17mm CHAPEAU À VIS HEXAGONAL 2 PCES</p>	<p>8</p>  <p>Ø1/4" x 32mm BOULON À TÊTE HEXAGONALE 5 PCES</p>	<p>9</p>  <p>Ø10mm x 50mm GOUJON DE BOIS 48 PCES</p>	<p>10</p>  <p>ARRÊT 26 PCES</p>
<p>11</p>  <p>Ø11.8mm x 15mm ÉCROU À MANCHON FILETÉ 16 PCES</p>	<p>12</p>  <p>Ø4mm x 19mm VIS À TÊTE PLATE 2 PCES</p>	<p>13</p>  <p>CLÉ ALLEN 1 PCE</p>	

LITS SUPERPOSÉS ET LITS JUMEAU/GRAND

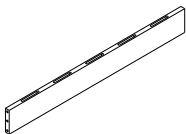
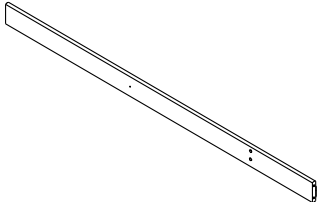
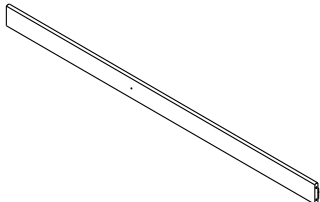
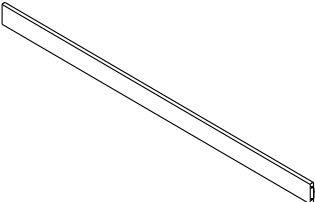
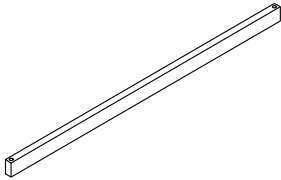
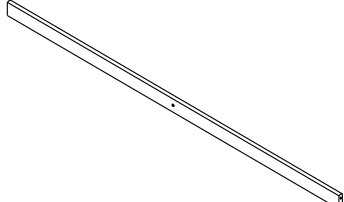
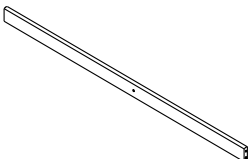
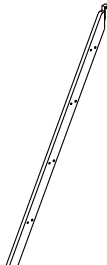
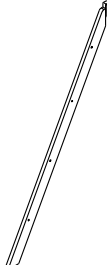
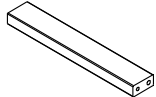


LISTE DE PIÈCES

A 	B 	C 
PIED SUPÉRIEUR 2 PCES	PIED SUPÉRIEUR 1 PCE	PIED SUPÉRIEUR 1 PCE
D 	E 	F 
PIED INFÉRIEUR 2 PCES	PIED INFÉRIEUR 2 PCES	TRAVERSE SUPÉRIEURE DE TÊTE DE LIT 2 PCES




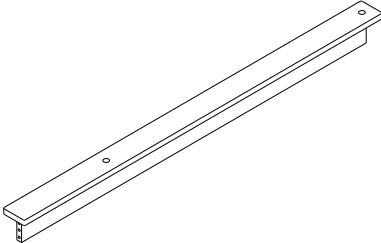

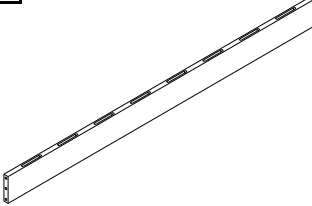

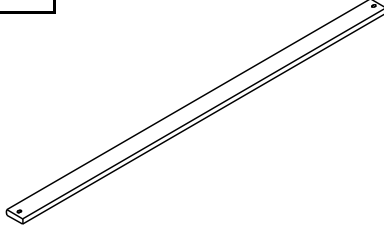
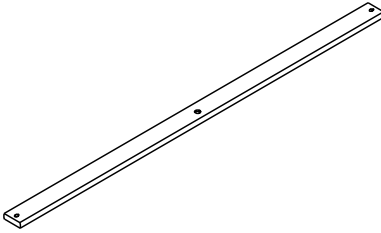
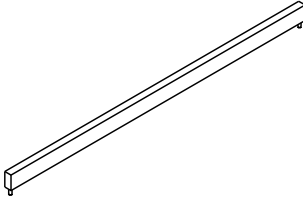

LITS SUPERPOSÉS ET LITS JUMEAU/GRAND

LISTE DE PIÈCES

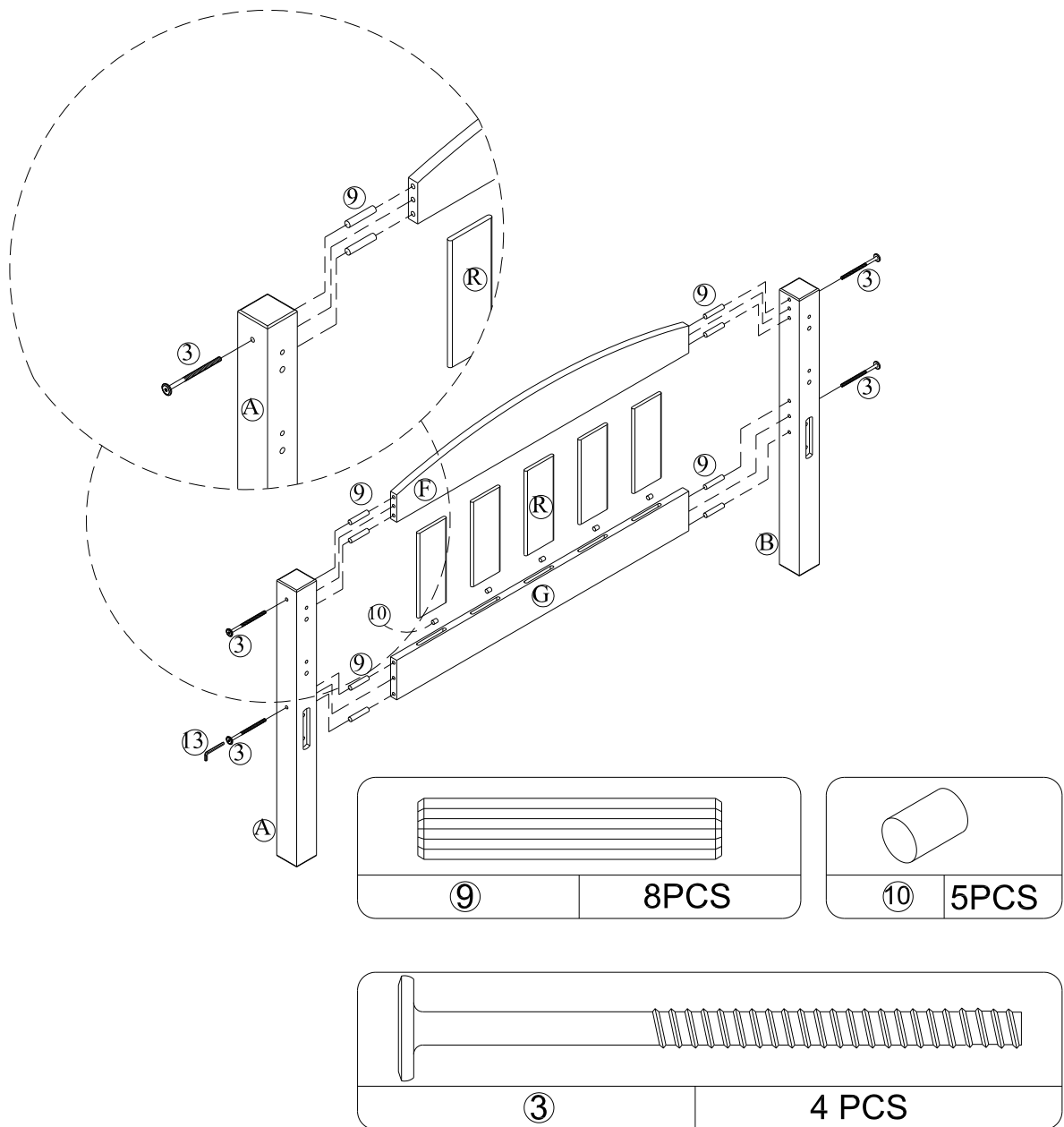
<p>G</p> 	<p>H</p> 	<p>I</p> 
<p>TRAVERSE INFÉRIEURE DE TÊTE DE LIT 2 PCES</p>	<p>CÔTÉ DE LIT SUPÉRIEUR (AVEC 3 TROUS) 1 PCE</p>	<p>CÔTÉ DE LIT SUPÉRIEUR (AVEC 1 TROU) 1 PCE</p>
<p>J</p> 	<p>K</p> 	<p>L</p> 
<p>CÔTÉ DE LIT INFÉRIEUR 2 PCES</p>	<p>LATTE SUPÉRIEUR 6 PCES</p>	<p>BARRIÈRE LONGUE 2 PCES</p>
<p>M</p> 	<p>N</p> 	<p>O</p> 
<p>BARRIÈRE COURTE 2 PCES</p>	<p>MONTANT GAUCHE D'ÉCHELLE 1 PCE</p>	<p>MONTANT DROIT D'ÉCHELLE 1 PCE</p>
<p>P</p> 	<p>Q</p> 	<p>R</p> 
<p>MARCHE DE L'ÉCHELLE 4 PCES</p>	<p>PIED DE BARRIÈRE 2 PCES</p>	<p>LATTE TÊTE DE LIT SUPÉRIEUR 10 PCES</p>

LITS SUPERPOSÉS ET LITS JUMEAU/GRAND

LISTE DE PIÈCES

<p>S</p> 	<p>T</p> 	<p>U</p> 
<p>PIED DE BARRIÈRE COURTE 1 PCE</p>	<p>TRAVERSE INFÉRIEURE DE TÊTE DE LIT 2 PCES</p>	<p>LATTE TÊTE DE LIT INFÉRIEURE 16 PCES</p>
<p>V</p> 	<p>W</p> 	<p>X</p> 
<p>TRAVERSE INFÉRIEURE DE TÊTE DE LIT 2 PCES</p>	<p>PIED DE SUPPORT 3 PCES</p>	<p>LATTE INFÉRIEURE (SANS TROU) 4 PCES</p>
<p>Y</p> 	<p>Z</p> 	<p>A1</p> 
<p>LATTE INFÉRIEURE (AVEC 1 TROU) 3 PCES</p>	<p>LATTE SUPÉRIEUR 2 PCES</p>	<p>BARRE D'ESPACEMENT 2 PCES</p>

LITS SUPERPOSÉS ET LITS JUMEAU/GRAND



ÉTAPE 1

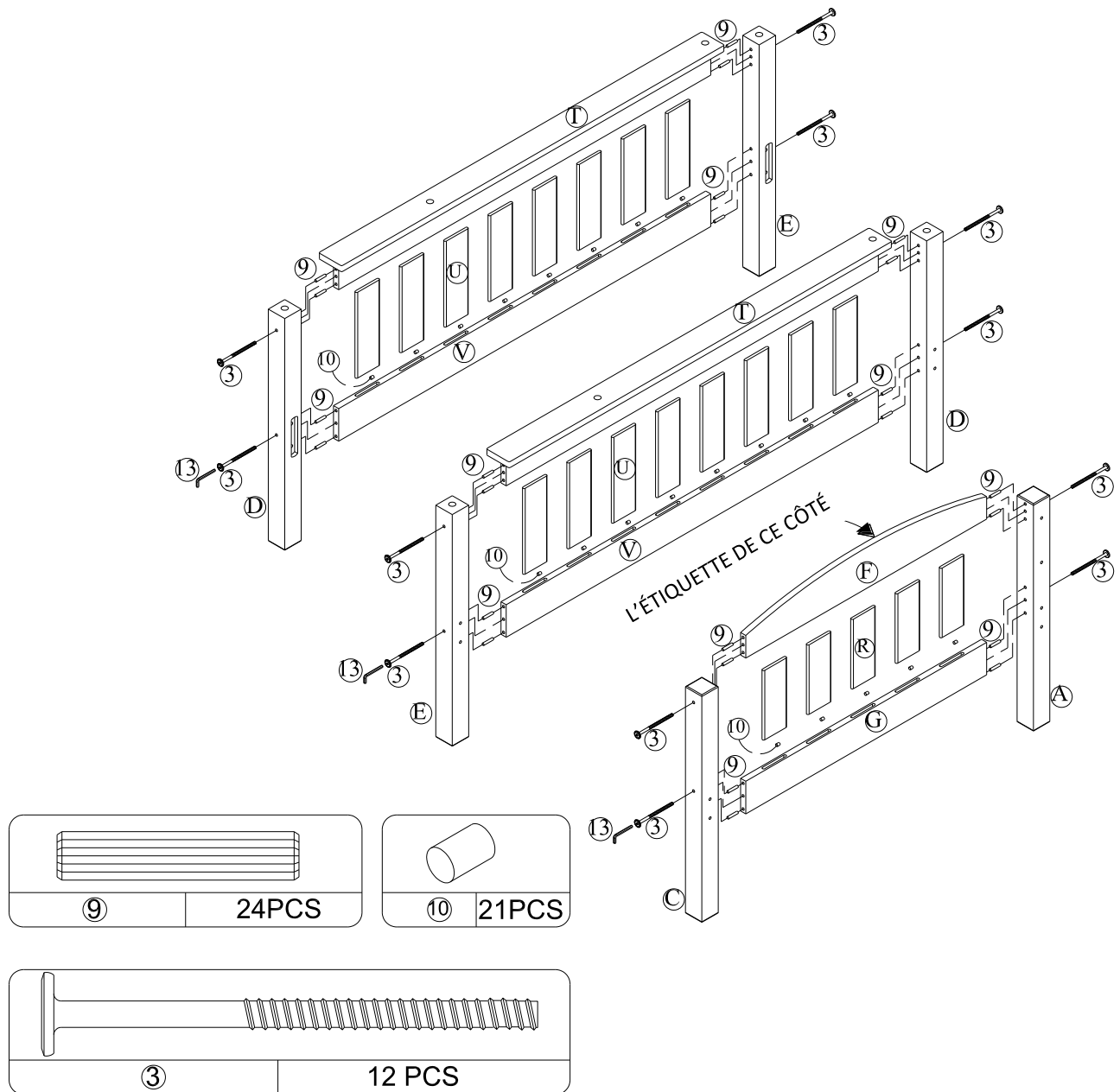
Une des traverses supérieures de tête de lit (F) porte une étiquette; ne pas l'utiliser à cette étape.

Insérez les arrêts (10) et les lattes de la tête de lit supérieure (R) dans chaque trou de la barre transversale inférieure de la tête de lit (G) et poussez vers le bas pour bien les fixer à leur place.

Fixez le traverse supérieure de tête de lit (F) a les latte tête de lit supérieure (R). Insérez des goujons de bois (9) dans les extrémités de la traverse supérieure de tête de lit (F) et de la traverse inférieure de tête de lit (G).

Fixez les pieds supérieurs (A) et (B) à l'aide de connecteurs à bois (3). Utilisez la clé Allen (13) pour serrer les connecteurs comme illustré.

LITS SUPERPOSÉS ET LITS JUMEAU/GRAND

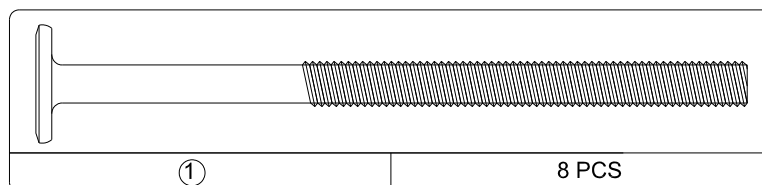
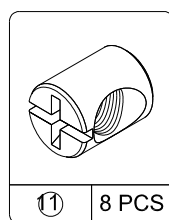
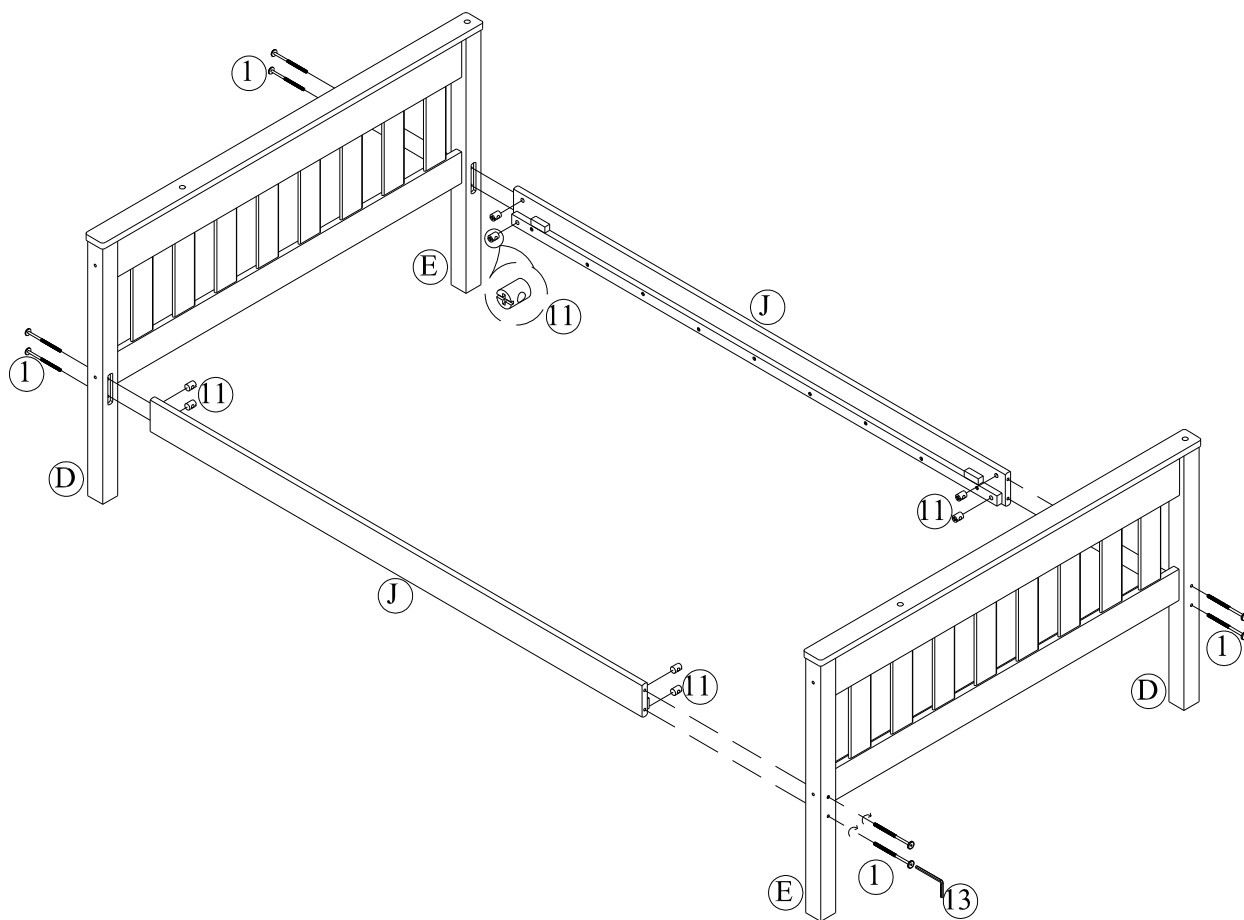


ÉTAPE 2

Répétez l'étape précédente pour assembler les trois têtes de lit qui restent. Assurez-vous de mettre ensemble les pieds inférieurs (D) et (E) pour former une paire- en utilisant latte tête de lit inferior (U); (E) et (D) pour une autre, et les pieds supérieurs (C) et (A) pour la dernière paire en utilisant les latte tête de lit supérieure (R).

NOTE: Utilisez la traverse supérieure de tête de lit (F) qui porte l'étiquette entre les pieds supérieurs (A) et (C). Voyez l'illustration pour vous assurer de bien placer l'étiquette.

LITS SUPERPOSÉS ET LITS JUMEAU/GRAND



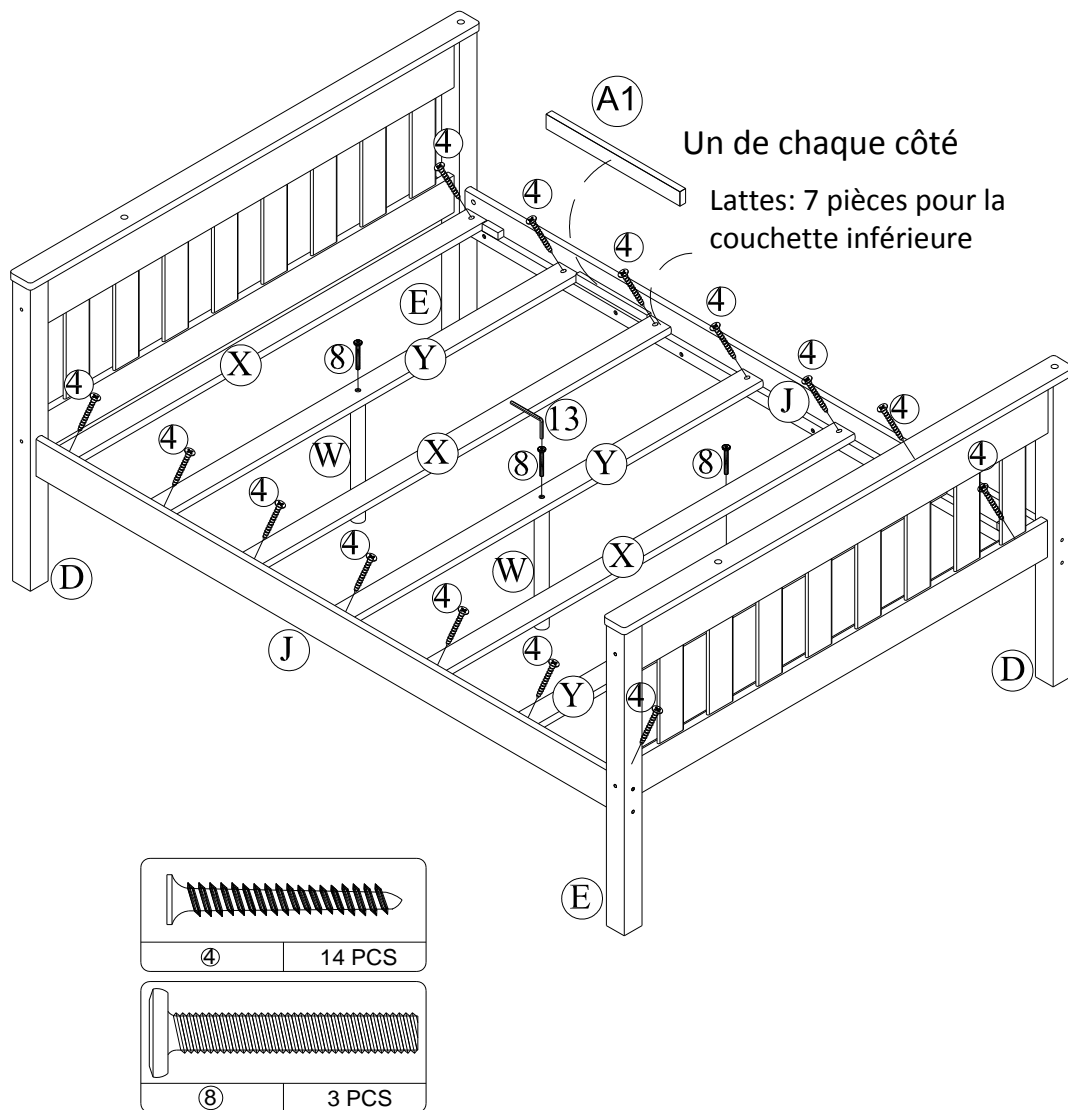
ÉTAPE 3

Insérez des écrous à manchon fileté (10) dans les côtés de lit inférieurs (J) comme illustré.

Fixez les deux têtes de lit avec les pieds inférieurs (D et E) aux côtés de lit inférieurs (J) à l'aide de connecteurs (1) et la clé Allen (12).

Note: Celle-ci est la couchette inférieure.

LITS SUPERPOSÉS ET LITS JUMEAU/GRAND



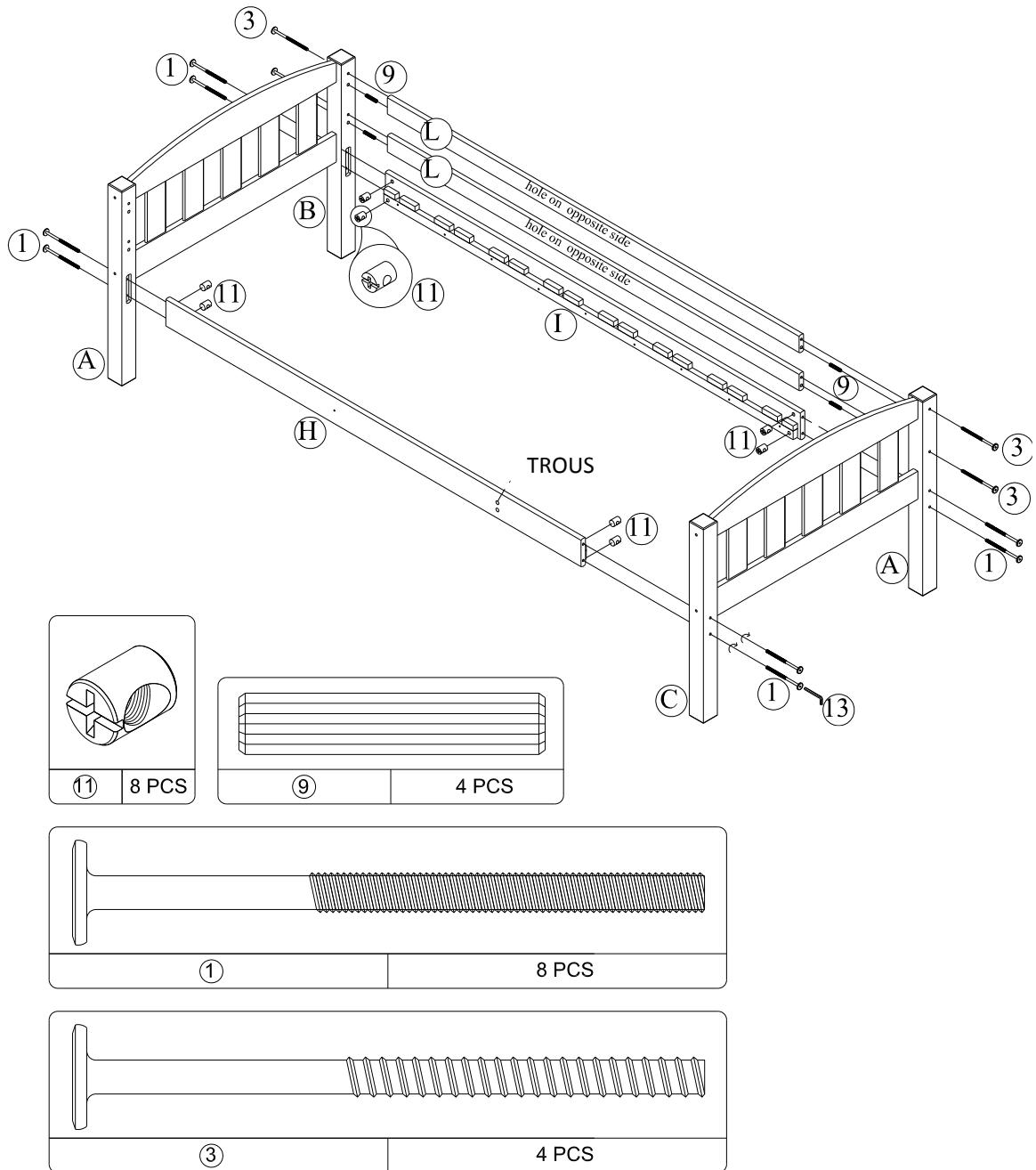
ÉTAPE 4

Fixez les pieds de support (W) aux lattes inférieures (Y) de la couchette inférieure avec des boulons à tête hexagonale (8) comme illustré.

Fixez une latte inférieure (X) aux côtés de lit inférieurs (J) avec des vis à bois à tête plate (4). Assurez-vous que la latte touche les pieds au coin (le plus proche possible de la tête de lit). Fixez les autres lattes (X et Y) aux côtés de lit inférieurs (J) avec des vis à bois à tête plate (4) à l'aide d'un tournevis Phillips (non inclus). Utilisez les barres d'espacement (A1) pour séparer les lattes de manière égale comme illustré.

NOTE: Si vous remarquez que l'une des lattes (X et Y) n'est pas parfaitement plate, assurez-vous de les fixer de façon à ce que la courbe des lattes (X et Y) soit placée vers le haut au milieu et qu'elle descende vers les extrémités.

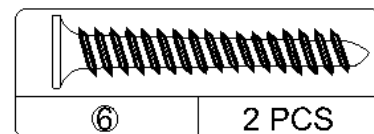
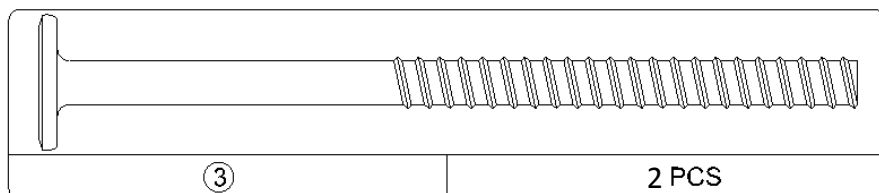
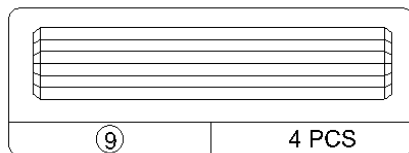
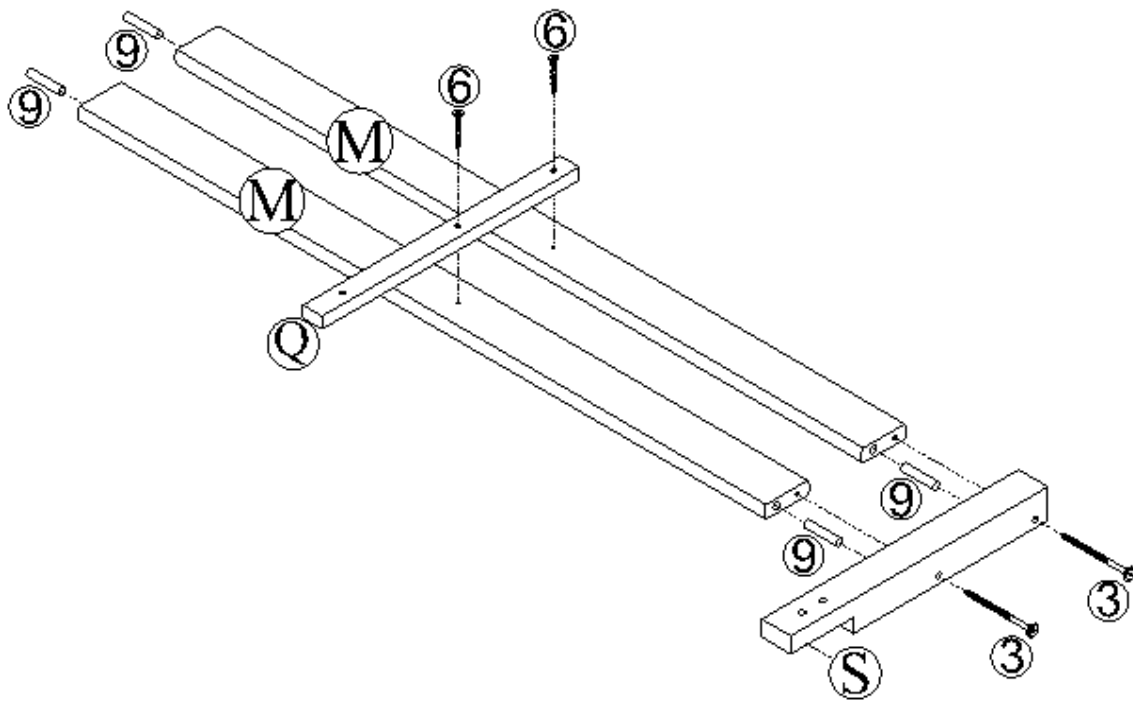
LITS SUPERPOSÉS ET LITS JUMEAU/GRAND



ÉTAPE 5

Insérez des goujons de bois (9) dans chacune des extrémités des barrières longues (L).
Insérez des écrous à manchon fileté (10) dans les côtés de lit supérieurs (H et I).
Fixez deux barrières longues (L) et deux côtés de lit supérieurs (H et I) aux pieds supérieurs (A et B) et (A et C) comme illustré, à l'aide de connecteurs (1) et (3).
Utilisez la clé Allen (12) pour serrer tous les connecteurs.
Celle-ci est la couchette supérieure.

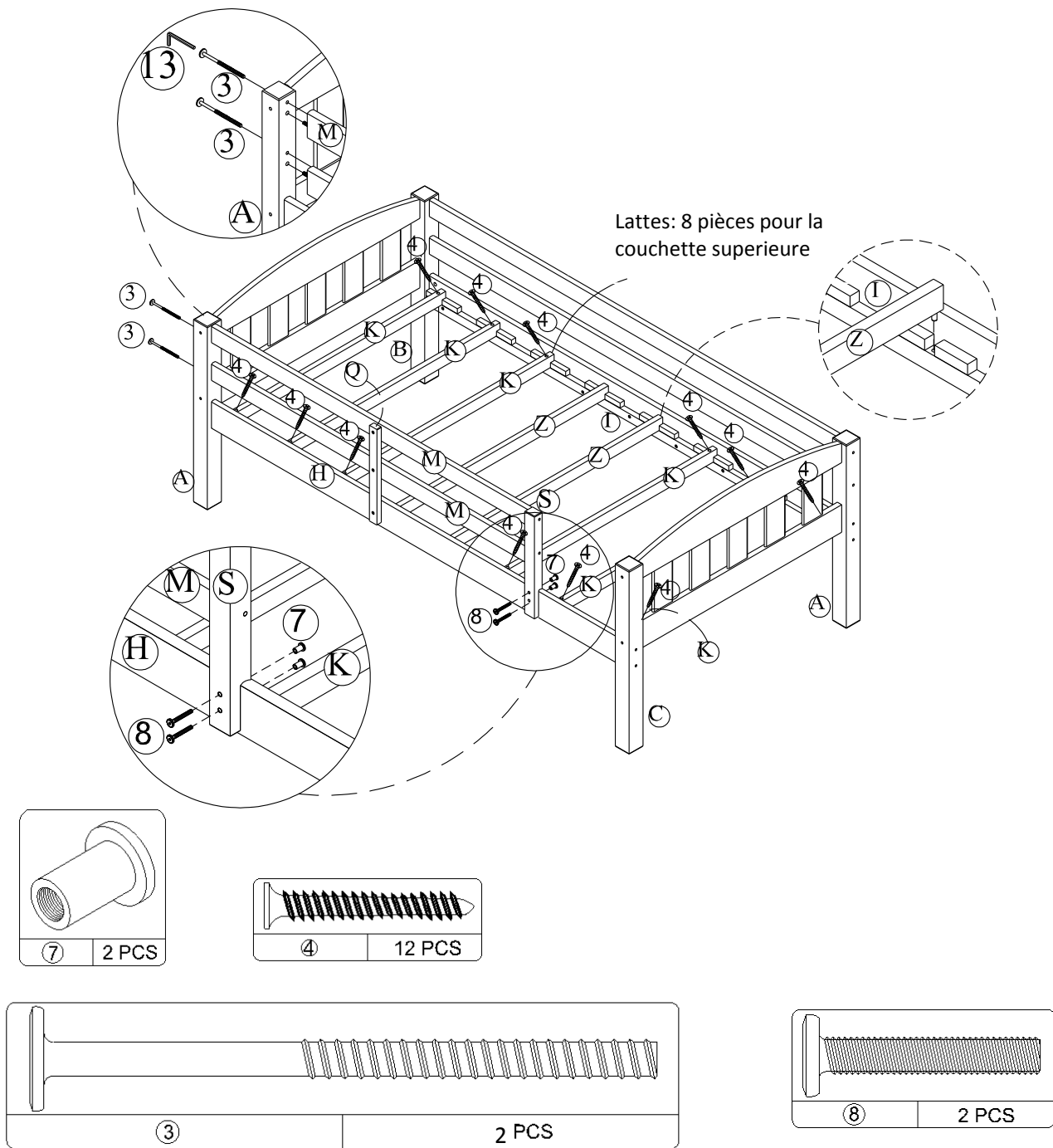
LITS SUPERPOSÉS ET LITS JUMEAU/GRAND



ÉTAPE 6

Insérez des goujons (9) dans chacune des extrémités des barrières courtes (M). Fixez le pied de barrière courte (S) et un pied de barrière (Q) aux barrières courtes (M) à l'aide de connecteurs à bois (3) et de vis à bois à tête plate (6).

LITS SUPERPOSÉS ET LITS JUMEAU/GRAND



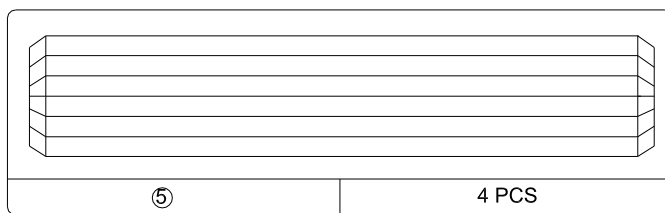
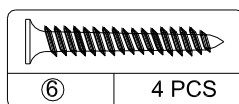
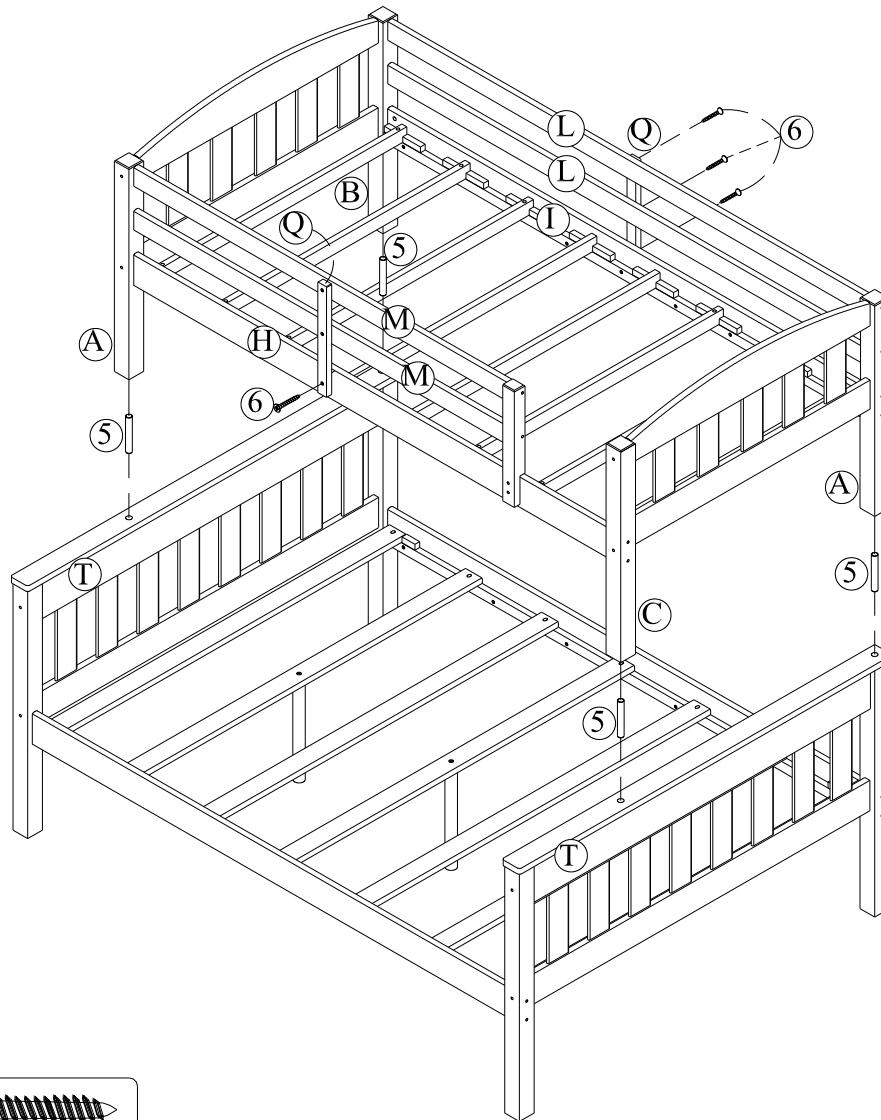
ÉTAPE 7

Fixez la barrière courte déjà assemblée au pied supérieur (A) à l'aide de connecteurs à bois (3), et au côté de lit supérieur (H) à l'aide de boulons à tête hexagonale (8) et de chapeaux à vis hexagonales (7) comme illustré. Utilisez la clé Allen (13) pour serrer les chapeaux à vis (7).

Fixez une latte supérieure (K) aux côtés de lit supérieurs (H et I) de la couchette supérieure à l'aide de vis à bois à tête plate (4). Assurez-vous que la latte soit en contact avec les pieds aux coins (le plus proche possible à la tête de lit). Fixez les autres lattes (K) aux côtés de lit supérieurs (H et I) à l'aide de vis à bois à tête plate (4) et placez les lattes (Z) sur les côtés de lit supérieurs (H et I) comme illustré.

NOTE: Les lattes (K et Z) doivent être fixées de façon à ce que la courbe soit placée vers le haut au milieu et qu'elle descende vers les extrémités.

LITS SUPERPOSÉS ET LITS JUMEAU/GRAND



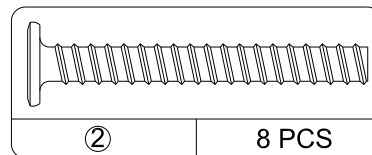
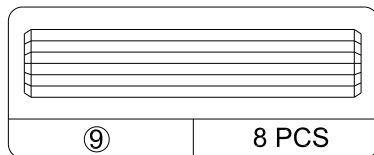
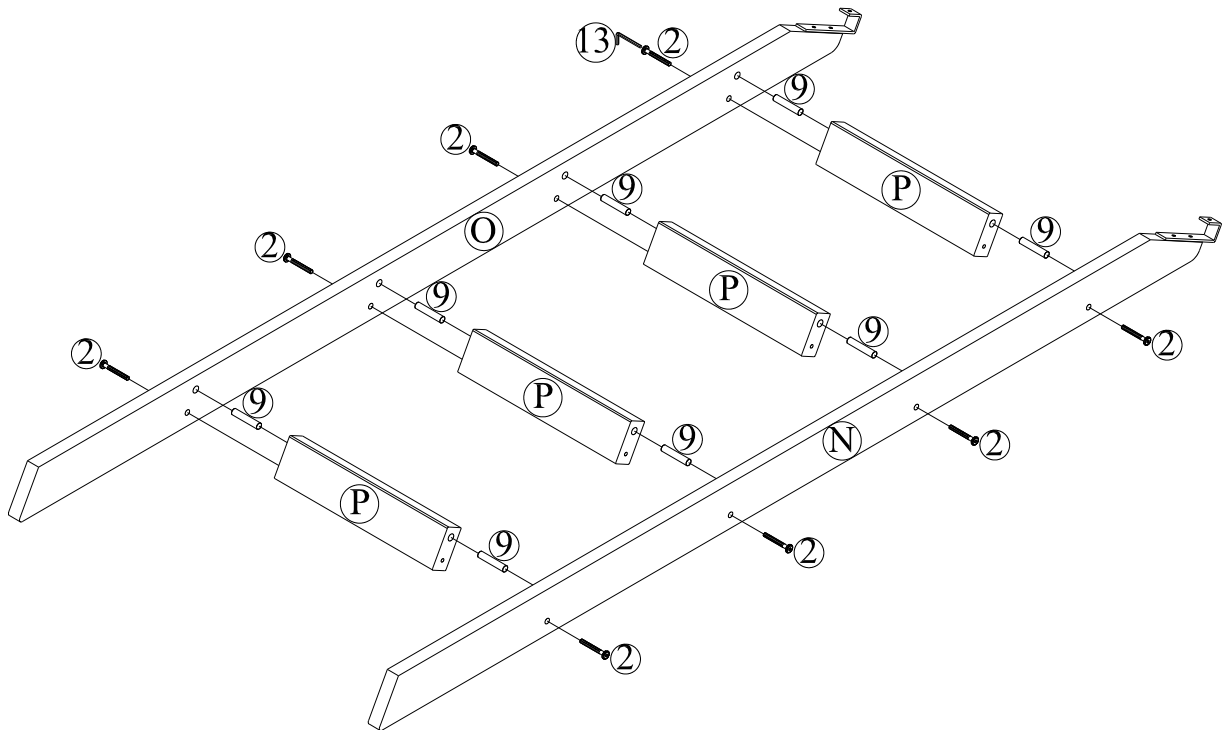
ÉTAPE 8

Fixez l'autre pied de barrière (Q) aux barrières longues (L) et au côté de lit supérieur (I) à l'aide de vis à bois à tête plate (6).

Fixez le pied de barrière (Q) (déjà assemblé à l'étape 6) au côté de lit supérieur (H) à l'aide de vis à bois à tête plate (6) comme illustré.

Placez quatre goujons de bois (5) dans les trous des traverses inférieures de tête de lit (T). Avec l'aide d'une autre personne, montez la couchette supérieure sur la couchette inférieure.

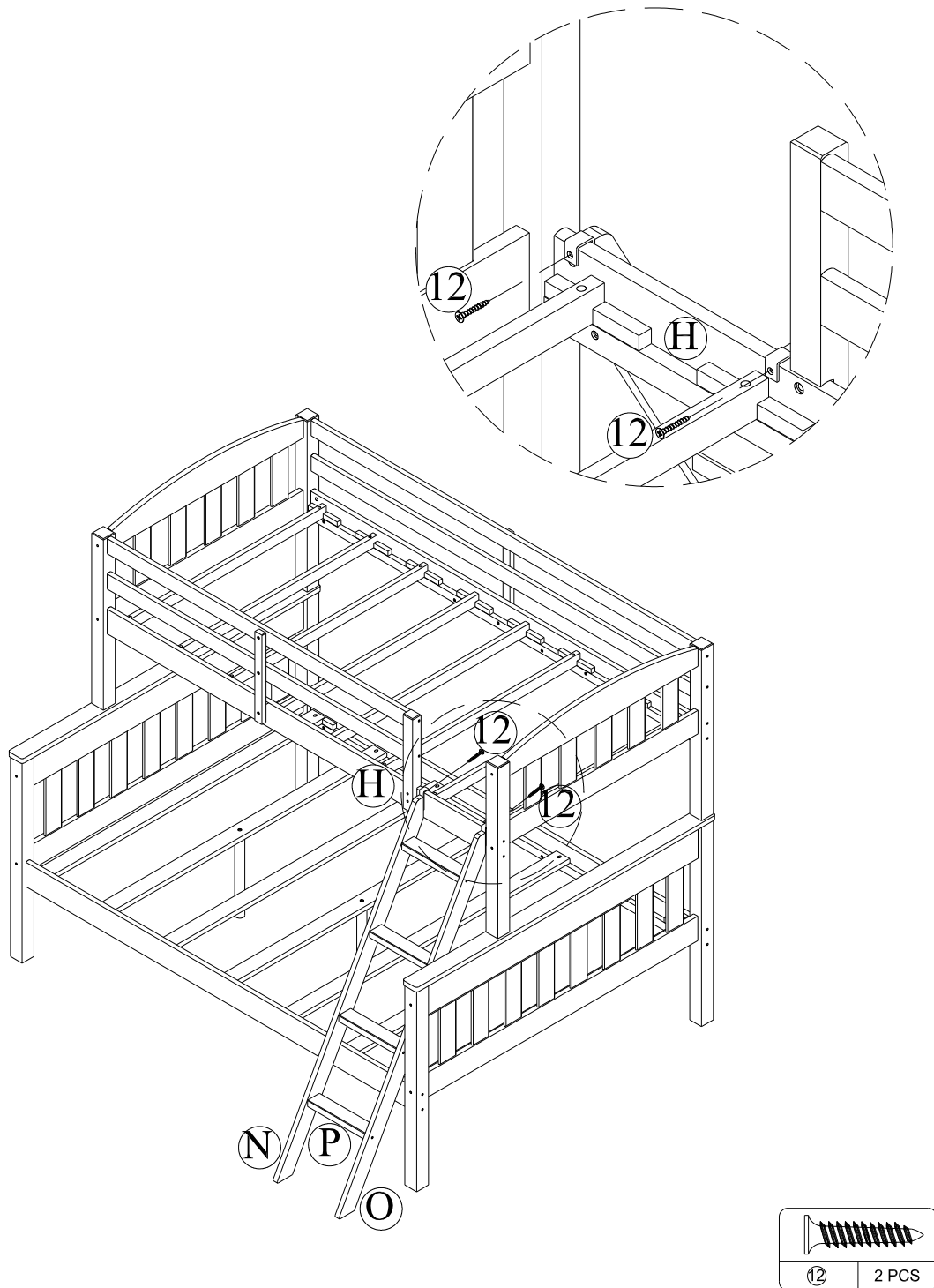
LITS SUPERPOSÉS ET LITS JUMEAU/GRAND



ÉTAPE 9

Insérez des goujons de bois (9) dans les extrémités des marches de l'échelle (P). Fixez le montant gauche de l'échelle (N) et le montant droit de l'échelle (O) aux marches de l'échelle (P) à l'aide de connecteurs à bois (2). Utilisez la clé Allen (13) pour serrer les connecteurs comme illustré.

LITS SUPERPOSÉS ET LITS JUMEAU/GRAND

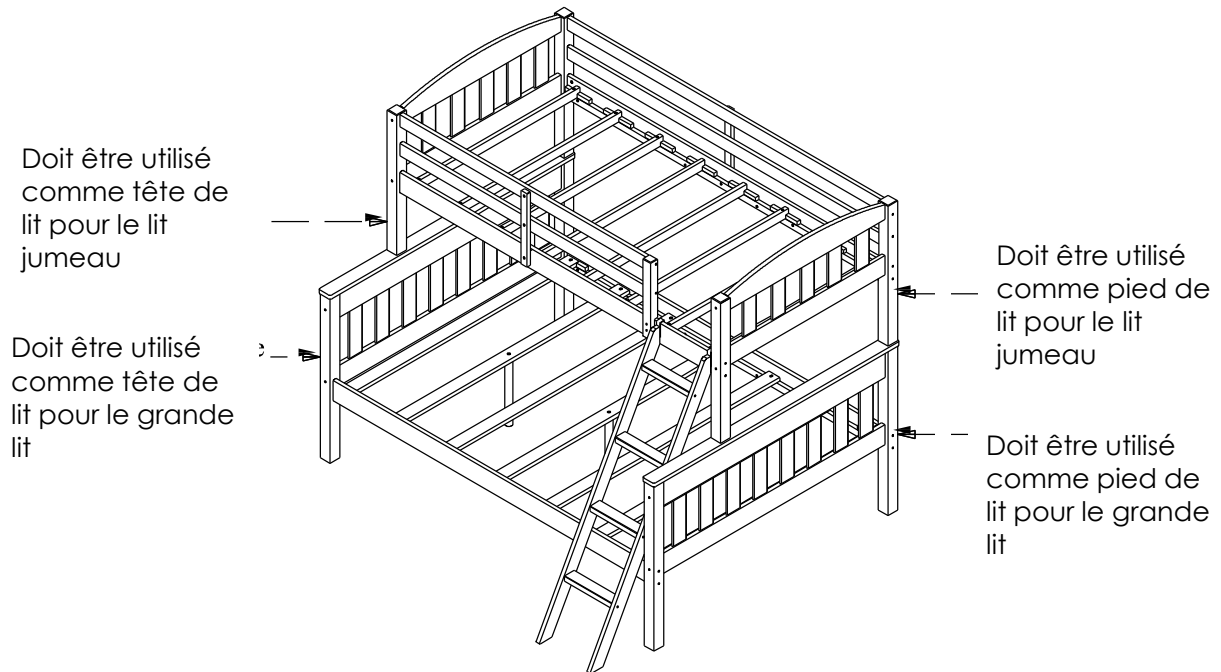


ÉTAPE 10

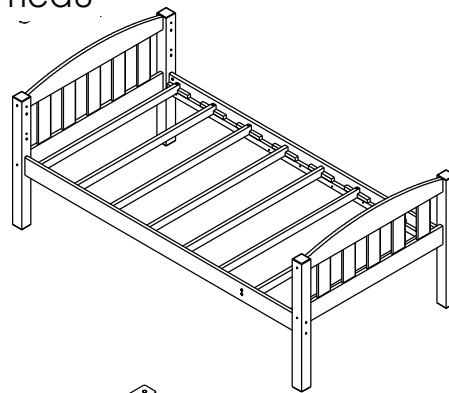
Fixez l'échelle au côté de lit supérieur (H) à l'aide de vis à tête plate (12) comme illustré.

LITS SUPERPOSÉS ET LITS JUMEAU/GRAND

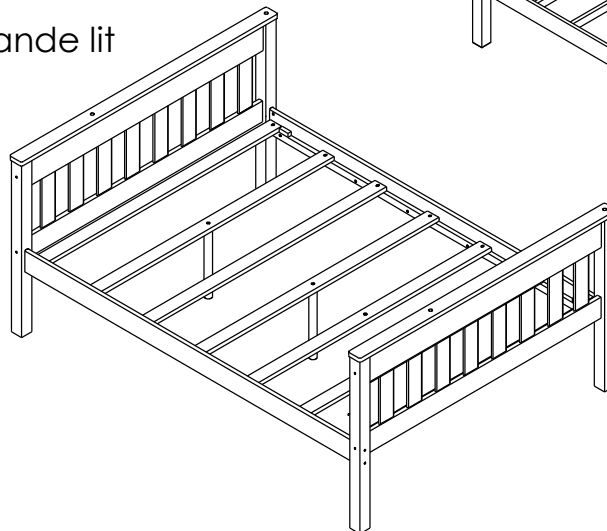
Instructions pour transformer les lits superposés en deux lits



Lit jumeau



Grande lit



TRANSFORMER LES LITS SUPERPOSÉS EN UN GRAND LIT ET UN LIT JUMEAU

Retirez l'échelle et les barrières.

Avec l'aide d'une autre personne, détachez la couchette supérieure de la couchette inférieure et retirez les goujons de bois des pieds.

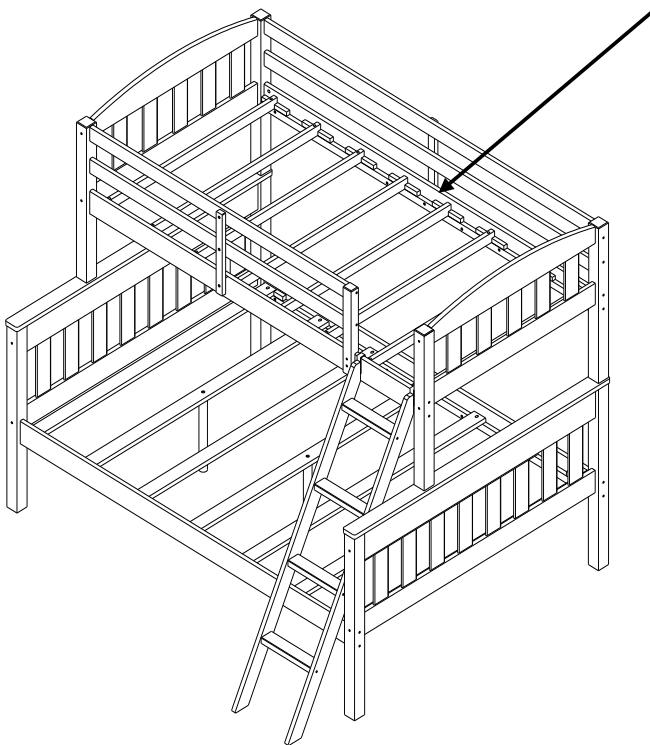
LITS SUPERPOSÉS ET LITS JUMEAU/GRAND



ATTENTION: Cette unité est destinée à être utilisée seulement avec des produits et/ou les poids maximum indiqués. L'utilisation avec d'autres produits et/ou des produits plus lourds que les poids maximum indiqués peut entraîner une instabilité ou causer des blessures.

NE PERMETTEZ PAS LE JEU DE MAINS SUR OU EN-DESSOUS DU LIT ET INTERDISEZ AUX ENFANTS DE SAUTER SUR LE LIT.

NE PERMETTEZ PAS AUX ENFANTS DE MOINS DE 6 ANS DE DORMIR À LA COUCHETTE SUPÉRIEURE. LE LIT EST CONÇU POUR DES ENFANTS À PARTIR DE 6 ANS JUSQU'AU DÉBUT DE L'ADOLESCENCE.



UTILISEZ SEULEMENT DES MATELAS À RESSORTS POUR LES DEUX COUCHETTES. SI CECI N'EST PAS RESPECTÉ, IL PEUT EN RÉSULTER DES LÉSIONS.

UTILISEZ SEULEMENT DES MATELAS DE 74"-75" DE LONGUEUR ET DE 37 1/2" - 38 1/2" DE LARGEUR POUR LA COUCHETTE SUPÉRIEURE, ET D'AU MOINS 74"-75" DE LONGUEUR ET DE 53"-54" DE LARGEUR POUR LA COUCHETTE INFÉRIEURE. ASSUREZ-VOUS QUE L'ÉPAISSEUR DES MATELAS NE DÉPASSE PAS 6".

Voilà ! Vous avez fini d'assembler vos lits superposés.

NE RETOURNEZ PAS LE PRODUIT AU MAGASIN.

S'il manque une pièce ou si elle est endommagée, contactez notre département de service aux clients. Nous remplacerons la pièce **GRATUITEMENT**.

Service à la clientèle

S.V.P. NE PAS RETOURNER CE PRODUIT AU MAGASIN

VEUILLEZ CONTACTER UN REPRÉSENTANT DU SERVICE À LA CLIENTÈLE À L'UN
DES NUMÉROS SUIVANTS SI DES PIÈCES SONT MANQUANTES OU DÉFECTUEUSES.

Date de la demande :

Nom :

Adresse de livraison :

Rue & Numéro :

Ville & Province :

Code postal :

Numéro de téléphone de jour :
(incluant le code régional)

Date & Lieu d'achat :

Description de la (des) pièce(s) et quantité: (S.V.P. assurez-vous d'inscrire le numéro de modèle ou le numéro de produit :