

THIS PAGE IS NOT A PART OF THIS INSTRUCTION MANUAL, PLEASE DON'T PRINT IT!

Twin/Full Metal Bunk Bed Black

TWIN / FULL METAL BUNK BED

BLACK

Weight Limits: 225 lbs / 102 kgs for upper bed
400 lbs / 181 kgs for lower bed



Date of Purchase

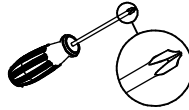
___ / ___ / ___

Lot Number

WARNING

- **WARNING FOR YOUNG CHILDREN:** This product contains small components. Please ensure that they are kept away from small children. Children under the age of 6, small infants and babies must not sleep on this bunk bed for safety reasons. To prevent injury and damage to this unit, PROHIBIT jumping on it.
- This product is designed for home use and not intended for commercial use.
- Recommended # of people needed for assembly: 2 (however it is always better to have an extra hand). Estimated assembly time is 2 hour.
- THIS INSTRUCTION BOOKLET CONTAINS **IMPORTANT** SAFETY INFORMATION. PLEASE READ AND KEEP FOR FUTURE REFERENCE.

READ BEFORE BEGINNING ASSEMBLY



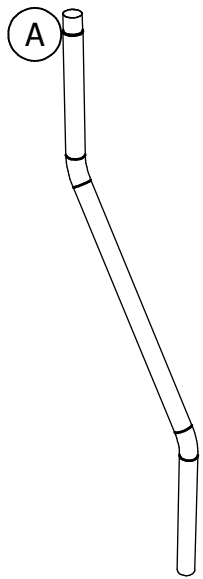
- Read each step carefully. It is very important that each step of instruction is performed in the correct order. If these steps are not followed in sequence, assembly difficulties will occur.
- Make sure all parts are included. Most parts are labeled or stamped on the raw edge.
- Work in spacious area, preferably on a carpet, near the place the unit will be used.
- Do not use power tools to assemble your furniture. Power tools may strip or damage the parts.
- You will need a phillips headed screwdriver to assemble this product.

HELPFUL HINTS

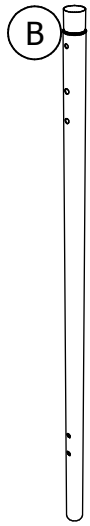
- Call our toll free number if you need assistance.
- Move your new furniture carefully, with two people lift and carry the unit to it's new location.
- Never push, drag or pull your furniture (especially on carpet).
- Your furniture can be disassembled and reassembled to move.
- Additional parts are available for a nominal fee.

Warranty Information

PARTS



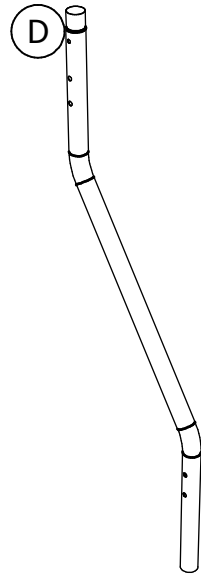
X 1



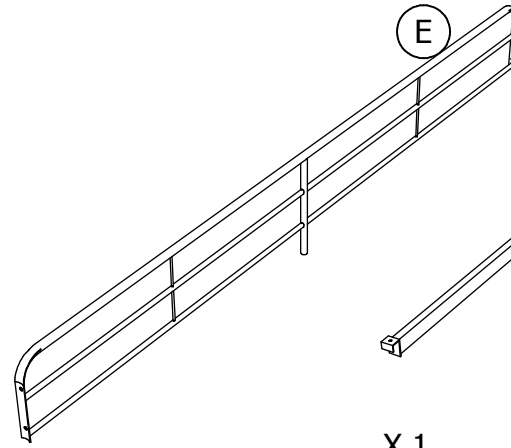
X 1



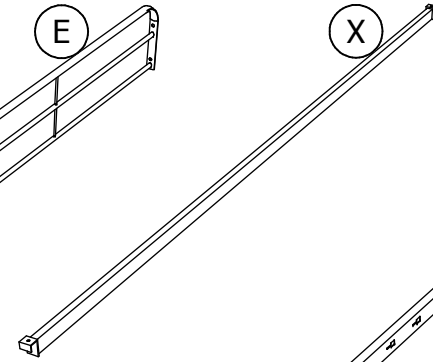
X 1



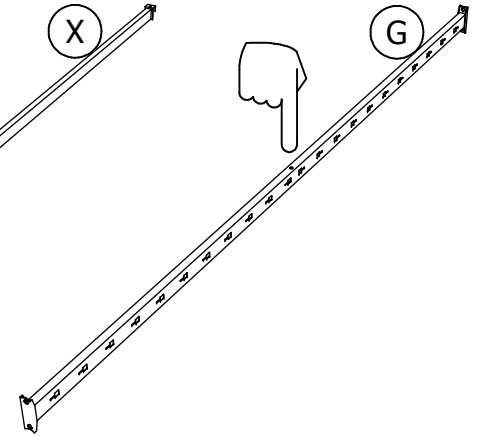
X 1



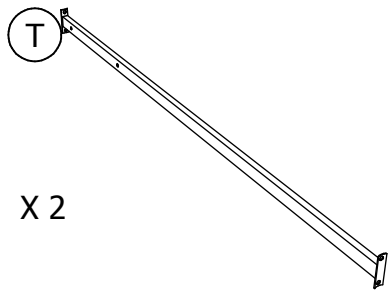
X 2



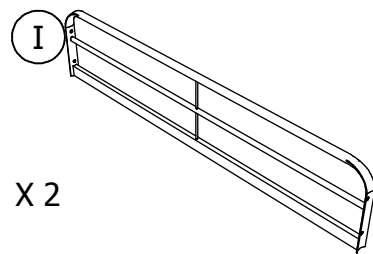
X 1



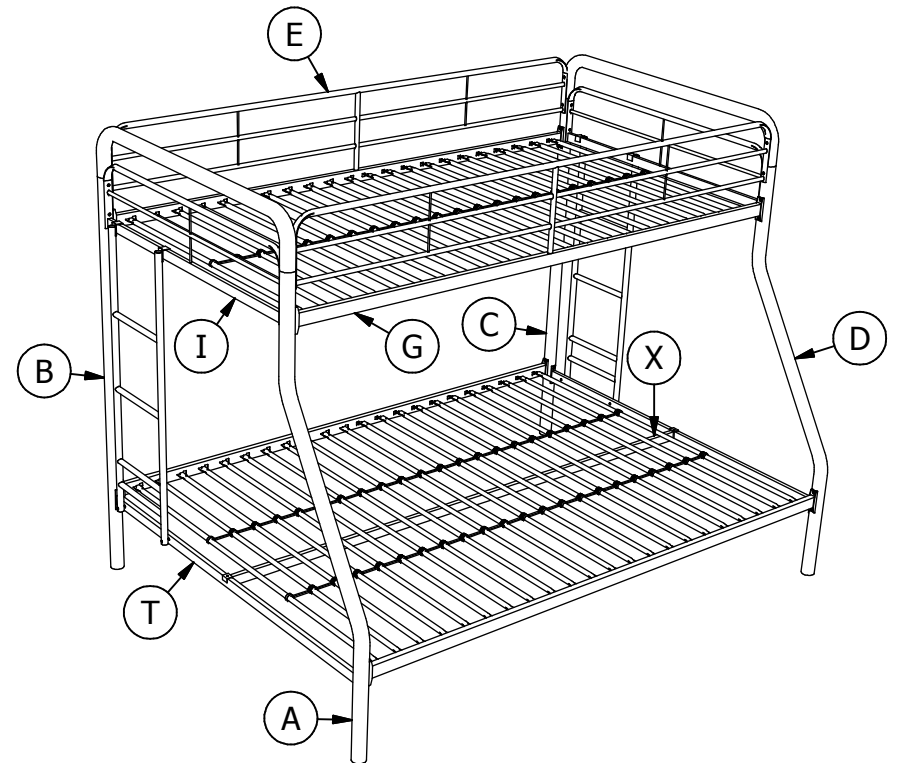
X 2



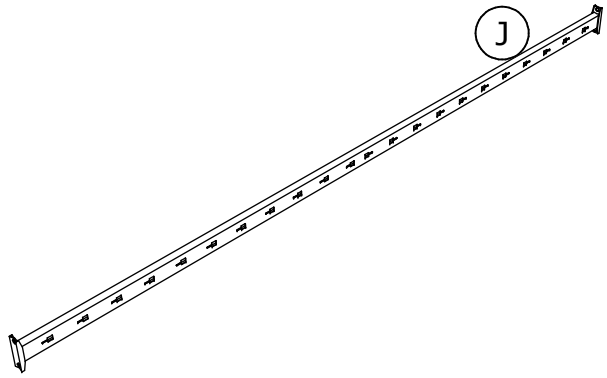
X 2



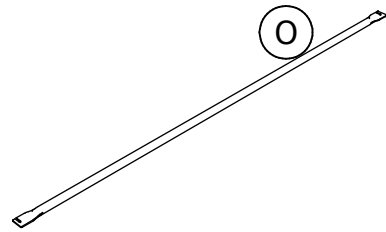
X 2



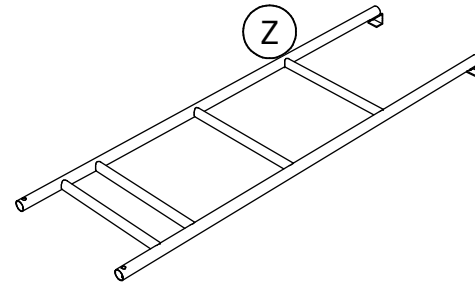
PARTS



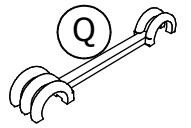
X 2



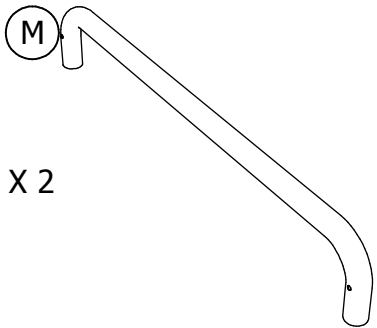
X 22



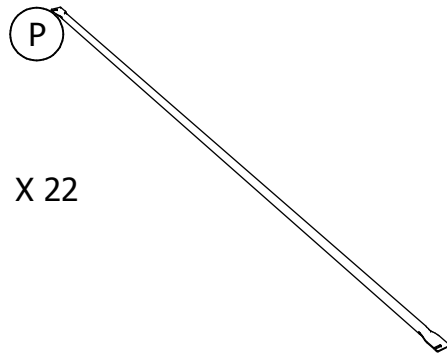
X 2



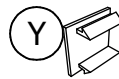
X 63



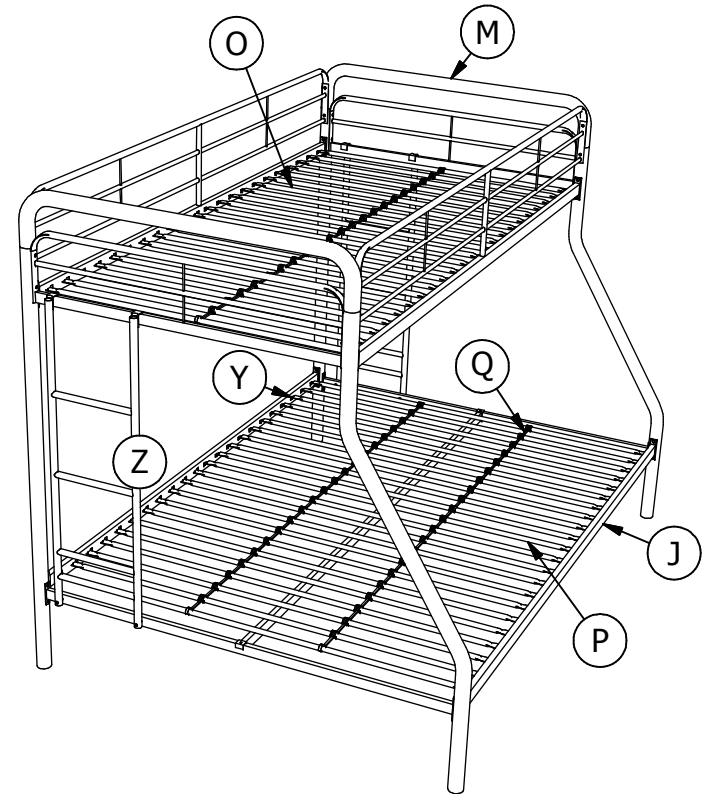
X 2



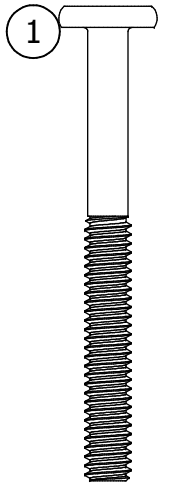
X 22



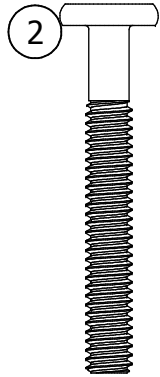
X 88



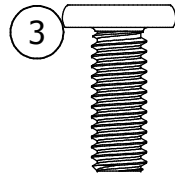
PARTS



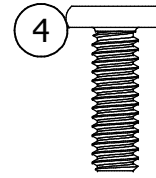
1/4" x 2 3/8"
X 2



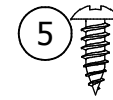
1/4" x 1 13/16"
X 4



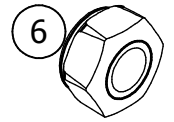
5/16" x 3/4"
X 16



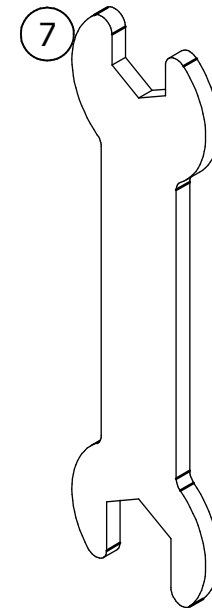
X 24



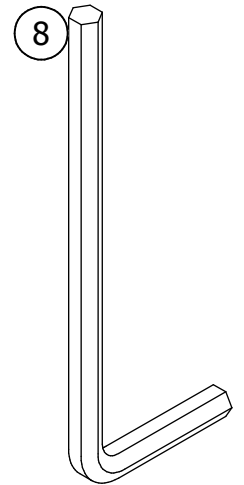
ST 4.2 x 10mm
X 2



1/4"
X 4



X 1

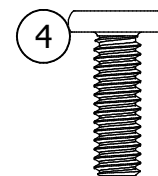
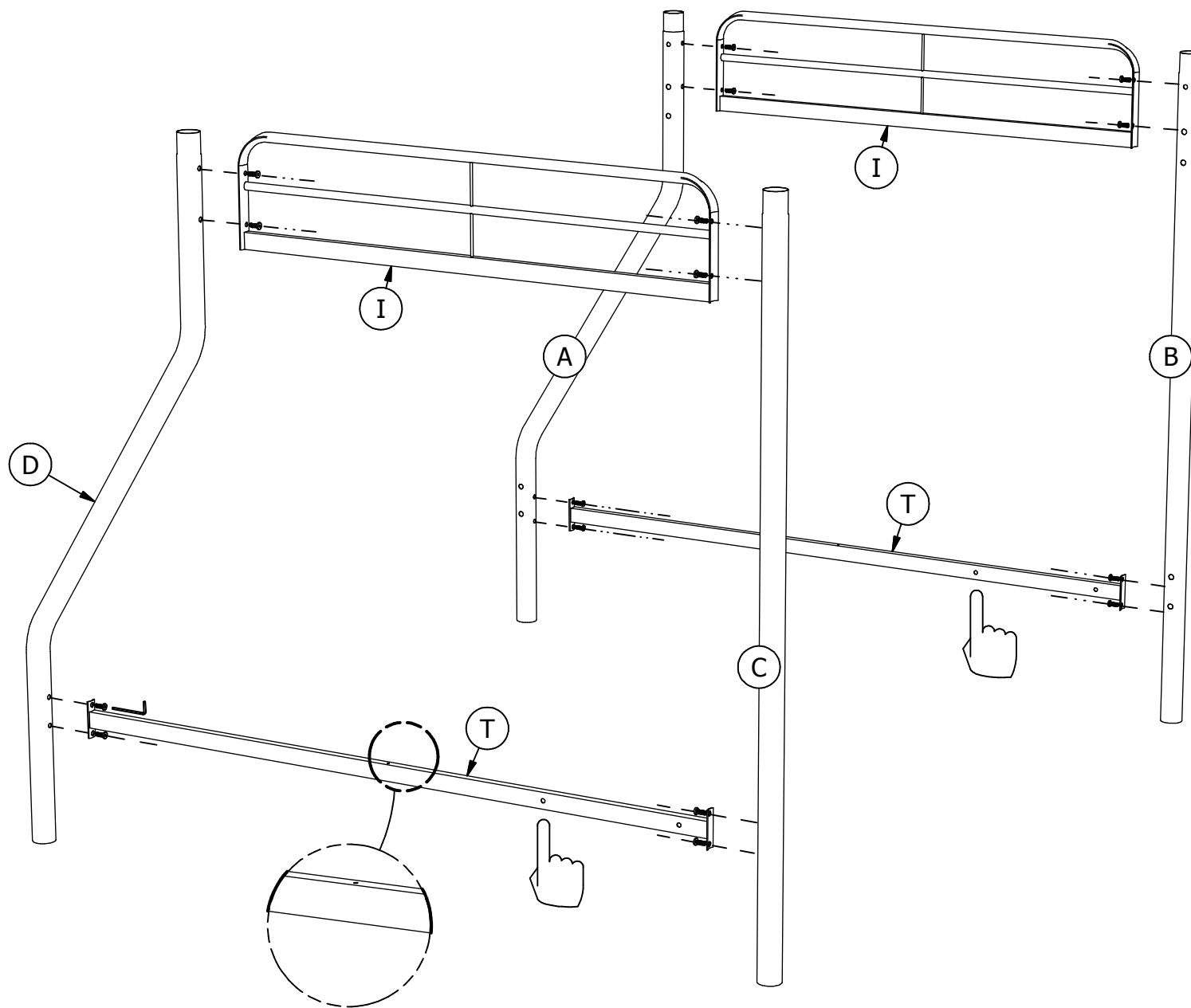


X 1

HARDWARE NOTE: Please do not completely tighten any screws until the entire assembly is complete. Once assembly is complete, please be sure to tighten all hardware.

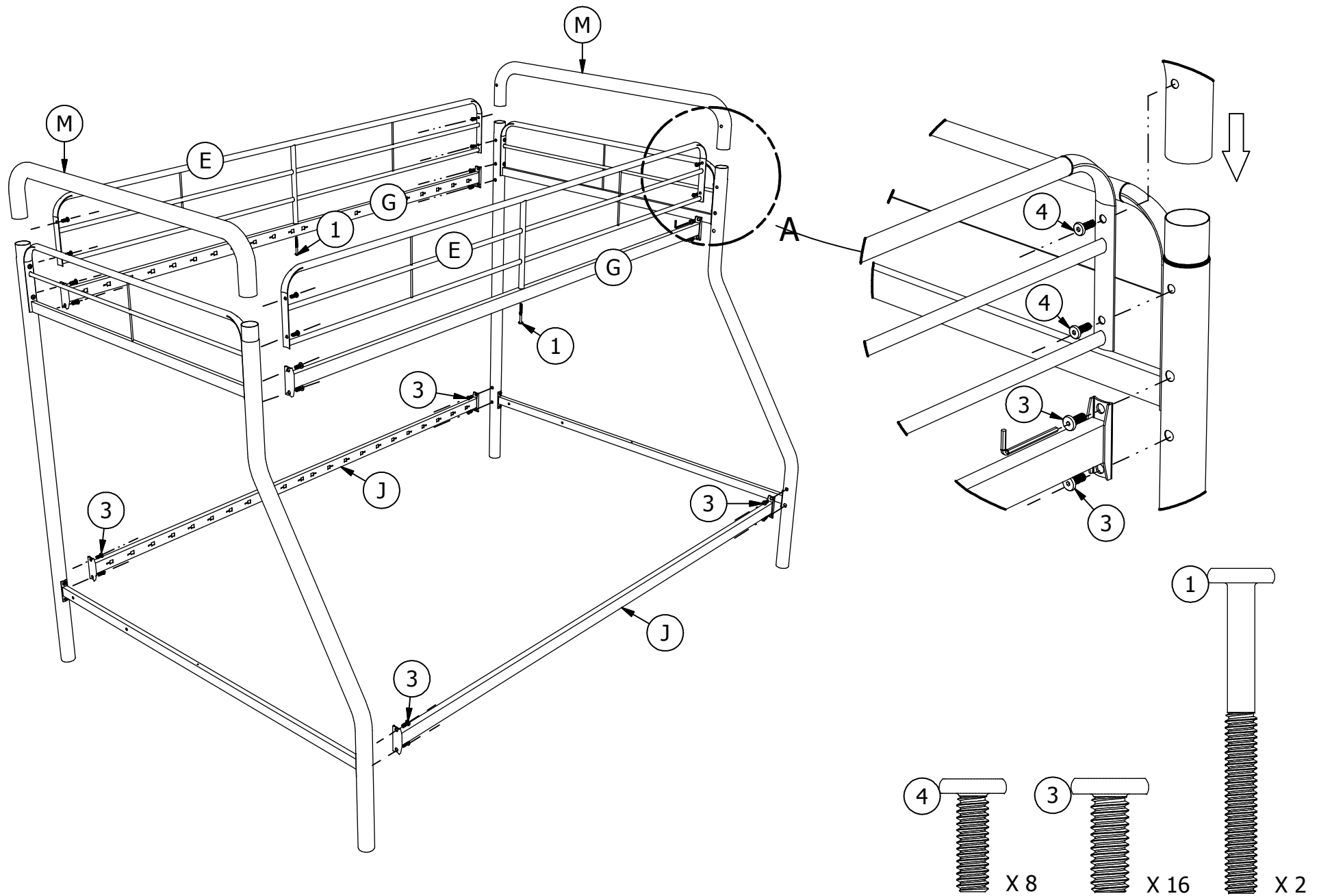
1

Please finger tighten the bolts for part (I) until next step in order to easily assemble the part (M).

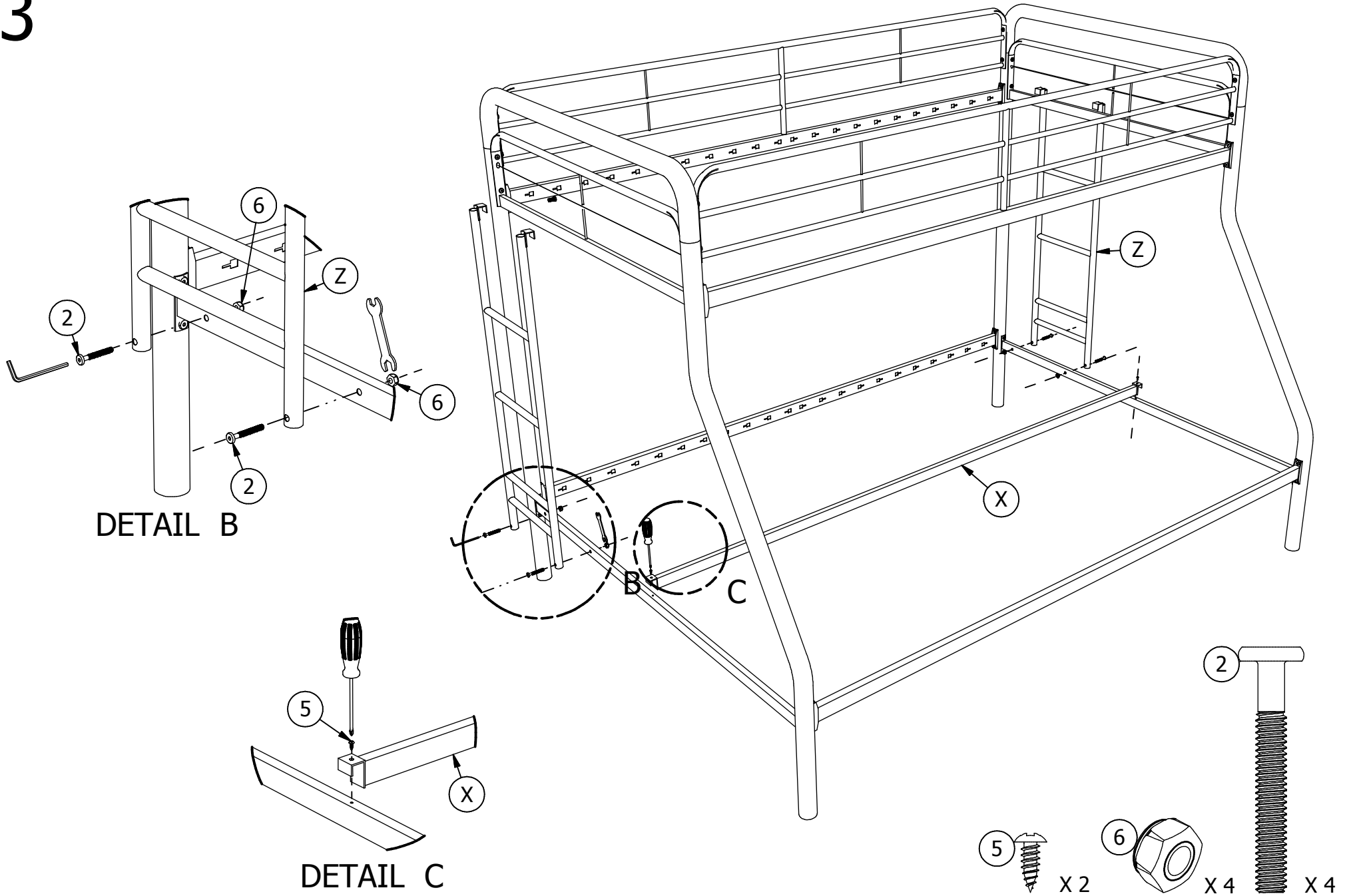


X 16

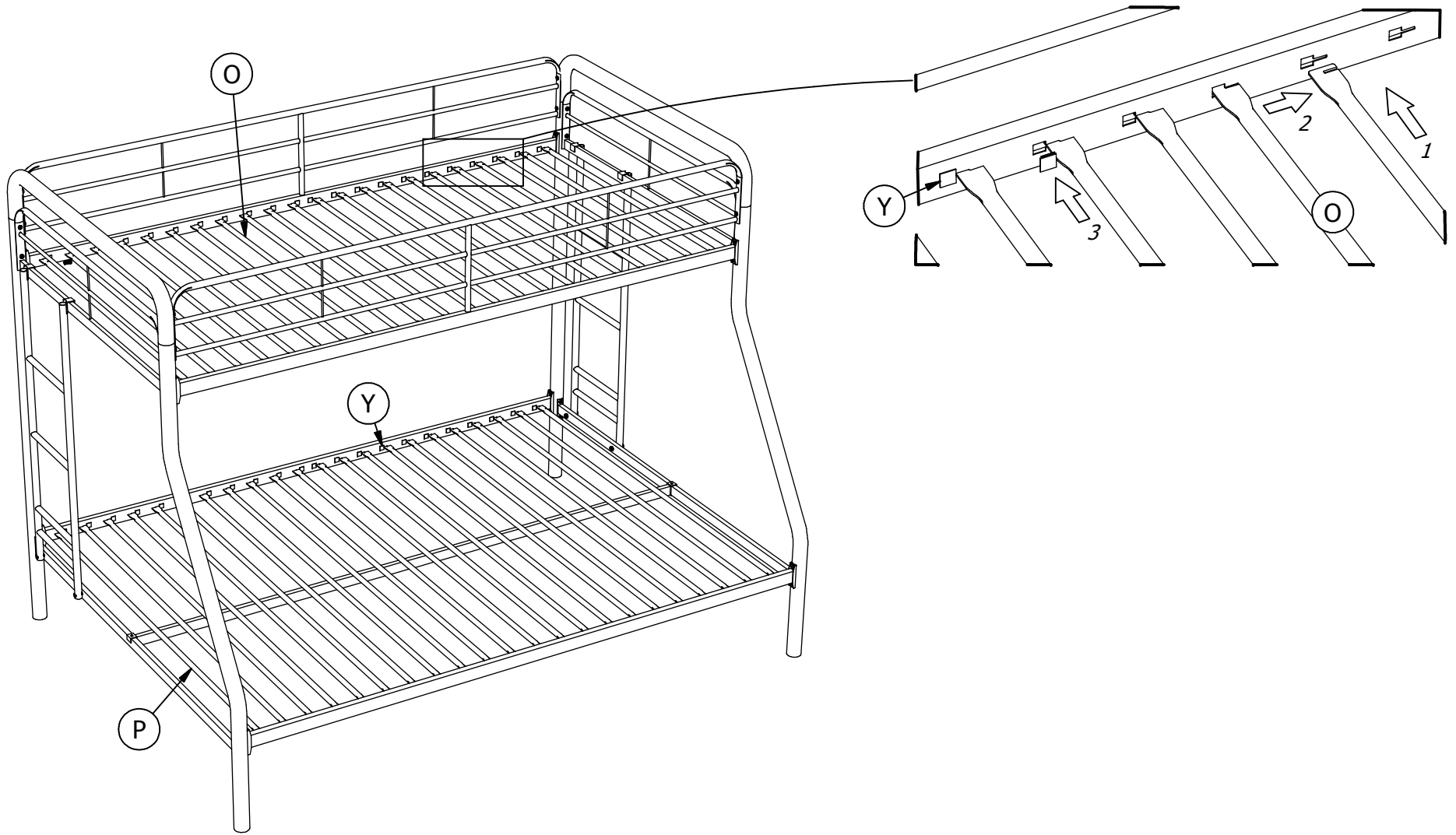
2



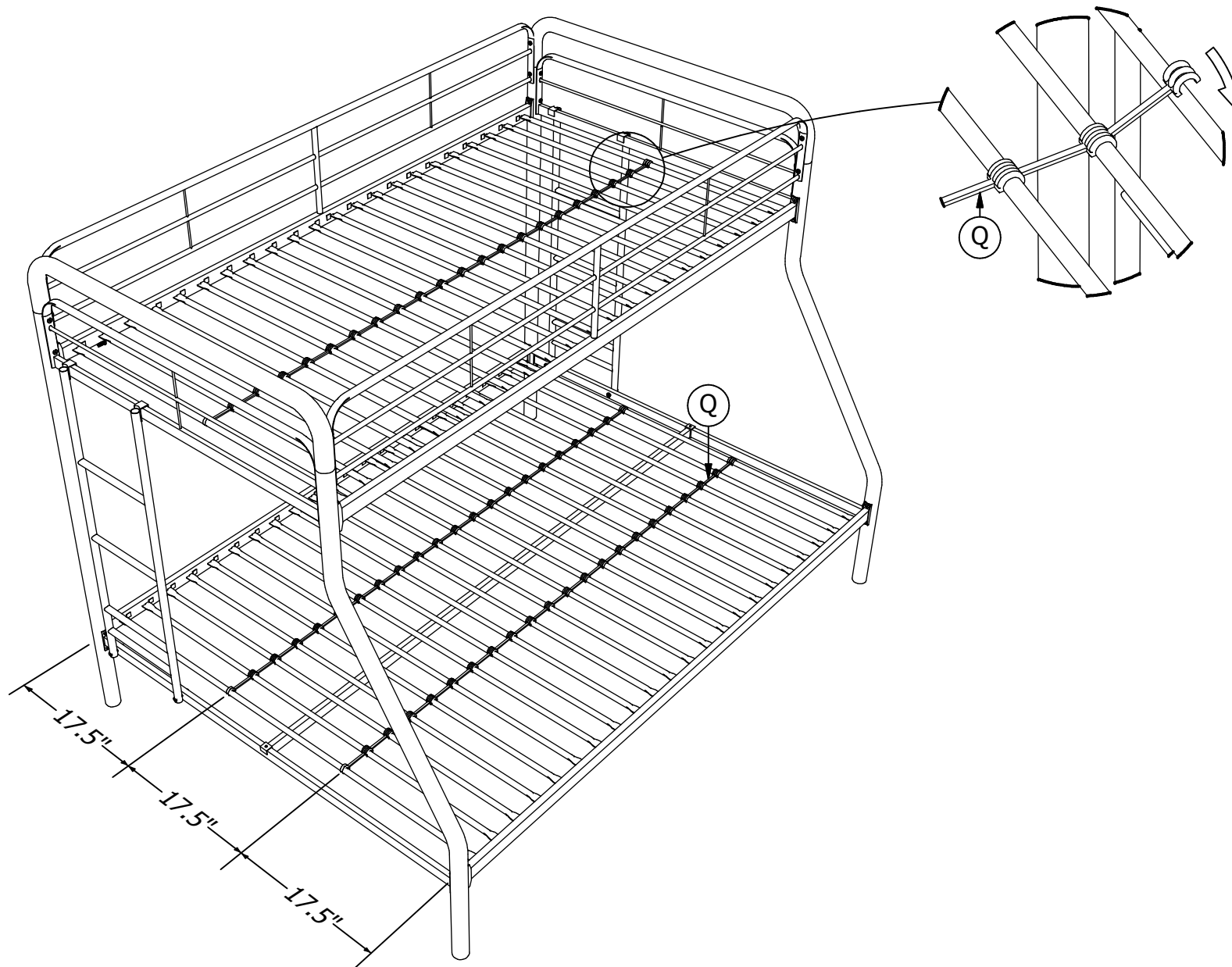
3



4



5 For better performance, attach the SLAT SPACERS (Q) at equal spaces (Approximately = 17.5 inches or 445 mm for lower bed).



WARNING

- ⦿ FOLLOW THE INFORMATION ON THE WARNINGS APPEARING ON THE UPPER BUNK END STRUCTURE AND ON THE CARTON.
- ⦿ DO NOT REMOVE WARNING LABEL FROM BED.
- ⦿ THE MATTRESS PLATFORM IS DESIGNED TO SUPPORT A MATTRESS WITHOUT THE NEED FOR A POSTURE BOARD OR BOXSPRING.
- ⦿ ALWAYS USE THE RECOMMENDED SIZE MATTRESS OR MATTRESS SUPPORT, OR BOTH, TO HELP PREVENT THE LIKELIHOOD OF ENTRAPMENT OR FALLS.
- ⦿ TO PREVENT INJURY, RECOMMENDS ONE TWIN SIZE MATTRESS AND ONE FULL SIZE MATTRESS TO BE USED.
- ⦿ USE ONLY A TWIN MATTRESS WHICH IS 74"-75" LONG AND 37 1/2"-38 1/2" WIDE ON UPPER BUNK AND A FULL MATTRESS WHICH IS 74"-75" LONG AND 53 1/2"-54 1/2" WIDE ON LOWER BUNK.
- ⦿ ENSURE THICKNESS OF MATTRESS AND FOUNDATION COMBINED IS GREATER THAN 4" AND THAT IT DOES NOT EXCEED 6".
- ⦿ SURFACE OF MATTRESS MUST BE AT LEAST 5" (127MM) BELOW THE UPPER EDGE OF GUARDRAILS.
- ⦿ DO NOT ALLOW CHILDREN UNDER 6 YEARS OLD TO USE THE UPPER BUNK.
- ⦿ PERIODICALLY CHECK AND ENSURE THAT THE GUARDRAIL, LADDER AND OTHER COMPONENTS ARE IN THEIR PROPER POSITION, FREE FROM DAMAGE, AND THAT ALL CONNECTORS ARE TIGHT.
- ⦿ DO NOT ALLOW HORSEPLAY ON OR UNDER THE BED AND PROHIBIT JUMPING ON THE BED.
- ⦿ ALWAYS USE THE LADDER FOR ENTERING AND LEAVING THE UPPER BUNK.
- ⦿ PROHIBIT MORE THAN ONE PERSON ON UPPER BUNK.
- ⦿ DO NOT USE SUBSTITUTE PARTS. CONTACT FOR REPLACEMENT PARTS.
- ⦿ USE OF A NIGHT LIGHT MAY PROVIDE ADDED SAFETY PRECAUTION FOR A CHILD USING THE UPPER BUNK.
- ⦿ ALWAYS USE GUARDRAILS ON BOTH LONG SIDES OF THE UPPER BUNK. IF THE BUNK BED WILL BE PLACED NEXT TO THE WALL, THE GUARDRAIL THAT RUNS THE FULL LENGTH OF THE BED SHOULD BE PLACED AGAINST THE WALL TO PREVENT ENTRAPMENT BETWEEN THE BED AND WALL.
- ⦿ THE USE OF WATER OR SLEEP FLOTATION MATTRESSES IS PROHIBITED.
- ⦿ **STRANGULATION HAZARD** - NEVER ATTACH OR HANG ITEMS TO ANY PART OF THE BUNK BED THAT ARE NOT DESIGNED FOR USE WITH THE BED; FOR EXAMPLE, BUT NOT LIMITED TO, HOOKS, BELTS AND JUMP ROPES.
- ⦿ KEEP THESE INSTRUCTIONS FOR FUTURE REFERENCE.

ALTO

NO REGRESE ESTE PRODUCTO A LA TIENDA

Las tiendas no tienen partes.

Si faltan partes o las partes están dañadas llame gratis al servicio del cliente. Con gusto cambiaremos las partes sin cobro.

ADVERTENCIA

- ADVERTENCIA PARA LOS NIÑOS JÓVENES - este producto contiene componentes pequeños. Asegúrese por favor de que estén mantenidos lejos de los niños. Los niños menores de 6 años, los niños pequeños y los bebés no deben dormir en esta litera por razones de seguridad. Para prevenir lesiones y daños a esta unidad, PROHÍBA saltar en ella.
- Este producto fue diseñado para el uso casero y no para el uso comercial.
- El numero de personas que se recomienda para el montaje: 2 (sin embargo es siempre mejor tener una mano adicional). El tiempo de montaje estimado es 2 horas.
- ESTE MANUAL DE INSTRUCCIÓN CONTIENE INFORMACIÓN **IMPORTANTE** DE SEGURIDAD. LEA Y GUARDE POR FAVOR PARA FUTURA REFERENCIA.

PÁGINA 05

NOTA :

Favor de no apretar completamente los tornillos hasta que el ensamble haya sido completado. Una vez que haya terminado el ensamble asegúrese de apretar bien todas las piezas.

PÁGINA 06

Por favor dedo apretar los tornillos de la pieza (I) hasta el siguiente paso con el fin de ensamblar fácilmente la pieza (M).

PÁGINA 07

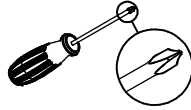
Para un mejor rendimiento, instale los ESPACIADORES (Q) en espacios iguales (aproximadamente = 17,5 pulgadas o 445 mm para cama inferior).

ADVERTENCIA

- ⦿ SIGA LA INFORMACIÓN SOBRE LAS ADVERTENCIAS QUE APARECEN EN LA ESTRUCTURA SUPERIOR DEL EXTREMO DE LA LITERA Y EN EL CARTÓN.
- ⦿ NO quite la etiqueta de advertencia de la cama.
- ⦿ LA PLATAFORMA DEL COLCHÓN ESTÁ DISEÑADA PARA SOPORTAR UN COLCHÓN SIN LA NECESIDAD DE UN TABLERO DE POSTURA O DE UN BOXSPRING.
- ⦿ UTILICE SIEMPRE EL COLCHÓN DEL TAMAÑO RECOMENDADO, EL SOPORTE DEL COLCHÓN RECOMENDADO, O AMBOS, PARA AYUDAR A PREVENIR LA PROBABILIDAD DE QUEDAR ATRAPADO O DE CAÍDAS.
- ⦿ PARA PREVENIR LESIÓN, RECOMIENDA QUE SE UTILICE UN COLCHÓN DE TAMAÑO INDIVIDUAL Y UN COLCHÓN DE TAMAÑO MATRIMONIAL. ⦿
- ⦿ UTILICE SOLAMENTE UN COLCHÓN INDIVIDUAL QUE SEA 74"-75" DE LARGO Y 37 ½"-38 1/2" DE ANCHO EN LA CAMA SUPERIOR Y UN COLCHÓN MATRIMONIAL QUE SEA 74"-75" DE LARGO Y 53 ½"-54 ½" DE ANCHO EN LA CAMA INFERIOR.
- ⦿ ASEGURESE QUE EL GROSOR DEL COLCHÓN Y LA FUNDACIÓN COMBINADA ES MAYOR DE 4" Y QUE NO EXCEDE DE 6".
- ⦿ LA SUPERFICIE DEL COLCHÓN DEBE SER POR LO MENOS 5"(127M M) DEBAJO DEL BORDE SUPERIOR DE LAS BARANDILLAS.
- ⦿ NO PERMITA QUE LOS NIÑOS MENORES DE 6 AÑOS DE EDAD UTILICEN LA CAMA SUPERIOR.
- ⦿ COMPRUEBE Y ASEGÚRESE PERIÓDICAMENTE DE QUE LA BARANDILLA, LA ESCALERA Y OTROS COMPONENTES ESTÉN EN SU POSICIÓN APROPIADA, LIBRE DE DAÑO, Y DE QUE TODOS LOS CONECTADORES ESTÉN APRETADOS.
- ⦿ NO PERMITA JUGAR EN O DEBAJO DE LA CAMA Y PROHÍBA SALTAR EN LA CAMA.
- ⦿ UTILICE SIEMPRE LA ESCALERA PARA ENTRAR Y BAJAR DE LA CAMA SUPERIOR.
- ⦿ PROHÍBA A MÁS DE UNA PERSONA EN LA CAMA SUPERIOR.
- ⦿ NO UTILICE PIEZAS SUSTITUTAS. ENTRE EN CONTACTO CON PARA LAS PIEZAS DE REEMPLAZO. ⦿
- ⦿ EL USO DE UNA LUZ DE NOCHE PUEDE PROPORCIONAR LA MEDIDA DE SEGURIDAD AGREGADA PARA UN NIÑO QUE USA LA CAMA SUPERIOR.
- ⦿ UTILICE SIEMPRE LAS BARANDILLAS EN AMBOS LADOS LARGOS DE LA CAMA SUPERIOR. SI LA LITERA ES COLOCADA AL LADO DE LA PARED, LA BARANDILLA QUE FUNCIONA LA LONGITUD COMPLETA DE LA CAMA SE DEBE COLOCAR CONTRA LA PARED PARA PREVENIR QUEDAR ATRAPADO ENTRE LA CAMA Y LA PARED.
- ⦿ SE PROHÍBE EL USO DE COLCHONES DE AGUA O DE FLOTACIÓN DEL SUEÑO.
- ⦿ **PELIGRO DE ESTRANGULACIÓN:** NUNCA ATE O CUELQUE ARTÍCULOS EN NINGUNA PARTE DE LA LITERA QUE NO HAYAN SIDO DISEÑADOS PARA EL USO CON LA CAMA; POR EJEMPLO, PERO NO LIMITADO A, GANCHOS, CORREAS Y CUERDAS DE SALTAR.
- ⦿ GUARDE ESTAS INSTRUCCIONES PARA REFERENCIA FUTURA.

afradece por su compra.

LEER ANTES DE COMENZAR A ENSAMBLAR



- Lea cada paso cuidadosamente antes de empezar. Es muy importante que cada paso de este manual sea realizado en el orden indicado. De lo contrario, puede tener dificultades con el ensamblaje.
- Asegúrese que todas las piezas estén incluidas. La mayoría de las piezas están marcadas en el lado no terminado.
- Trabaje en una área espaciosa, de preferencia en una alfombra cerca del lugar donde la unidad será usada.
- No use herramientas eléctricas para ensamblar este mueble. Dichas herramientas pueden perforar o dañar las piezas.
- Usted necesitará un destornillador dirigido Phillips montar este producto.

CONSEJOS ÚTILES

- Si usted necesita ayuda, llame al número libre de cargo.
- Mueva su nuevo mobiliario cuidadosamente, recomendamos dos personas para levantar y transportar.
- Nunca empuje, arrastre o jale su mobiliario (especialmente sobre la alfombra).
- Su mobiliario puede desmontarse y puede volverse a montar para cualquier mudanza.
- Las piezas adicionales están disponibles por una cuota nominal.

Información de Garantía

ATTENTION NE RETOURNEZ PAS LE PRODUIT AU MAGASIN

Les magasins individuels ne gardent pas de pièces.

Si une pièce est manquée ou endommagée, appelez notre numéro de téléphone sans frais pour assistance à la clientèle. Nous enverrons avec plaisir les pièces de rechange sans frais.

ADVERTENCEMENT

- **AVERTISSEMENT POUR LES JEUNES ENFANTS:** Ce produit contient des petits composants. S'il vous plaît assurez-vous qu'ils sont gardés loin des petits enfants. Les enfants de moins de 6 ans et les bébés ne doivent pas dormir sur les lits superposés pour des raisons de sécurité. Pour éviter les blessures et les dommages avec ces lits, il est interdit de sauter au-dessus.
- Ce produit est conçu pour un usage domestique et n'est pas destiné à des fins commerciales.
- Nombre de personnes recommandées pour l'assemblage: 2 (cependant il vaut mieux toujours d'avoir une main supplémentaire). Le temps d'assemblage estimé est de 2 heures.
- **CE FEUILLET CONTIENT DES INFORMATIONS DE SÉCURITÉ IMPORTANTES. S'IL VOUS PLAÎT LIRE ET CONSERVER POUR RÉFÉRENCE ULTÉRIEURE.**

PAGE 05

NOTE:

S'il vous plaît ne pas serrer complètement les vis jusqu'à ce que l'ensemble est complet. Une fois l'assemblage terminé, s'il vous plaît soyez sûr que tout les vis seront bien serrés.

PAGE 06

S'il vous plaît serrez à la main les boulons pour la pièce (I) jusqu'à l'étape suivante, afin de simplifier l'assemblage de la pièce (M).

PAGE 07

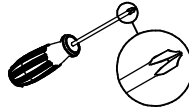
Pour de meilleures performances, fixer les ENTRETOISES (Q) à intervalles égaux (environ 17,5 pouces ou 445 mm pour le lit en bas).

AVERTISSEMENT

- ⊙ SUIVRE LES INFORMATIONS INDIQUÉES SUR LES AVERTISSEMENTS PARAISSANT AU BOUT DE LA STRUCTURE DU LIT SUPERPOSE ET SUR LA BOITE.
- ⊙ NE PAS ENLEVER L'ÉTIQUETTE AVERTISSEMENT DU LIT.
- ⊙ LA PLATE-FORME DU MATELAS EST CONÇUE POUR SUPPORTER UN MATELAS SANS AVOIR BESOIN DE PLANCHE NI DE SOMMIER.
- ⊙ UTILISEZ TOUJOURS LA GRANDEUR RECOMMANDÉE DE MATELAS, OU SUPPORT DE MATELAS, OU LES DEUX POUR AIDER A PRÉVENIR LES RISQUES POSSIBLES DE COINÇAGE OU DE CHUTE.
- ⊙ POUR ÉVITER LES BLESSURES, RECOMMANDE L'UTILISATION D'UN MATELAS SIMPLE ET D'UN MATELAS DOUBLE STANDARD.
- ⊙ POUR LE LIT DU HAUT, UTILISEZ UNIQUEMENT UN MATELAS DE 74 - 75 POUCES DE LONG PAR 37 ½ - 38 ½ POUCES DE LARGE. POUR LE LIT DU BAS, UTILISEZ UNIQUEMENT UN MATELAS DE 74 - 75 POUCES DE LONG PAR 53 ½ - 54 ½ POUCES DE LARGE.
- ⊙ ASSUREZ-VOUS QUE L'ÉPAISSEUR DU MATELAS (OU LA BASE COMBINÉE) UTILISÉ , N'EXCÈDE PAS 6 POUCES (MAXIMUM).
- ⊙ POUR DE LIT DU HAUT, LA SURFACE DU MATELAS DOIT ÊTRE AU MOINS A 5 POUCES (127MM) SOUS LA PARTIE SUPÉRIEURE DE LA GARDE-CORPS.
- ⊙ NE PERMETTEZ PAS DES ENFANTS DE MOINS DE 6 ANS D'UTILISER LE LIT DU HAUT.
- ⊙ PÉRIODIQUEMENT, VÉRIFIEZ ET ASSUREZ-VOUS QUE LES BARRES DE SÉCURITÉ, L'ÉCHELLE ET AUTRES COMPOSANTES SONT A LA BONNE PLACE, QU'ELLES NE SONT PAS ENDOMMAGÉES ET QUE TOUS LES BOULONS ET ÉCROUS SOIENT BIEN SERRÉS.
- ⊙ NE JOUEZ PAS SUR OU SOUS LE LIT ET NE SAUTEZ PAS SUR LE LIT.
- ⊙ UTILISEZ TOUJOURS L'ÉCHELLE POUR MONTER OU DESCENDRE AU LIT DU HAUT ET LAISSER LA COUCHETTE SUPÉRIEURE.
- ⊙ NE PERMETTEZ PAS PLUS D'UNE PERSONNE A LA FOIS SUR LE LIT DU HAUT.
- ⊙ NE SUBSTITUEZ PAS DE PIÈCES. COMMUNIQUEZ AVEC POUR OBTENIR DES PIÈCES DE RECHANGE.
- ⊙ L'USAGE D'UNE LAMPE DE CHEVET PEUT PROVOQUER UNE PRÉCAUTION SUPPLÉMENTAIRE LORSQU'UN ENFANT EST SUR LE LIT DU HAUT.
- ⊙ UTILISEZ TOUJOURS LES GARDE-CORPS SUR LES DEUX COTES DU LIT SUPERPOSÉ. LORSQUE LES LITS SUPERPOSÉS SONT PLACÉS LE LONG D'UN MUR, LES GARDE-CORPS DU LIT DOIT ÊTRE CONTRE LE MUR, AFIN DE PRÉVENIR QU'UN ENFANT SE COINCE ENTRE LE MUR ET LE LIT.
- ⊙ L'UTILISATION DE MATELAS D'EAU OU DE MATELAS FLATTANT EST STRICTEMENT INTERDITE.
- ⊙ **RISQUE D'ÉTRANGLEMENT** - NE JAMAIS INSTALLER OU ACROCHER DES ARTICLES À N'IMPORT QUELLE PARTIE DU LIT SUPERPOSÉ QUI NE SONT PAS CONÇUS POUR UNE UTILISATION AVEC CE LIT; PAR EXEMPLE, MAIS SANS S'Y LIMITER, DES CROCHETS, CEINTURES ET CORDE À SAUTER.
- ⊙ CONSERVEZ CETTE INSTRUCTION POUR UNE RÉFÉRENCES ULTÉRIEURE.

vous remercie pour votre achat.

AVANT DE COMMENCER L'ASSEMBLAGE



- Lire attentivement chaque étape avant de débiter. Il est très important que chaque étape de montage soit exécutée dans le bon ordre pour éviter des difficultés lors de l'assemblage.
- Assurez-vous que toutes les pièces sont incluses. La plupart des pièces sont étiquetées ou estampées sur le côté non fini.
- Travaillez dans un endroit spacieux, préférablement à proximité de l'endroit où le meuble sera utilisé.
- Ne pas utiliser d'outils électriques pour assembler votre mobilier. Les outils électriques risquent d'endommager les pièces.
- Vous aurez besoin d'un tournevis de tête cruciforme pour monter ce produit.

LES CONSEILS UTILES

- Si vous avez besoin d'aide, appelez notre service à la clientèle sans frais.
- Déplacez votre nouveau mobilier avec soin, nous recommandons deux personnes pour soulever et transporter le mobilier vers son nouvel emplacement.
- Ne jamais pousser, traîner, ou tirer votre mobilier (surtout sur les tapis).
- Votre mobilier peut être démonté et ré-assemblé pour faciliter les déménagements.
- Les pièces supplémentaires sont disponibles à un prix nominal.

Informations sur la garantie
