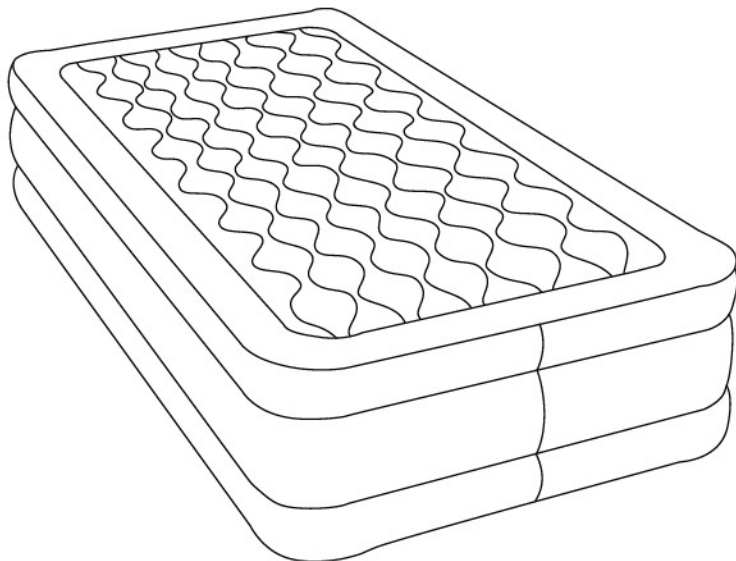


DEEP SLEEP TWIN RAISED AIR MATTRESS

AirComfort™

INSTRUCTION MANUAL - MODEL# 6104TRB



◆ **Puncture Resistant**
Designed with durable laminated PVC material that's puncture resistant and air tight.

◆ **Diamond Coil**
Ultra soft sueded diamond coil top for maximum comfort and air flow.

◆ **Convenience**
16" height makes getting into and out of the bed extremely easy.

◆ **Twin Sheets**
Standard twin sized sheets fit perfectly on the air mattress.

DISCLAIMER:

GREAT CARE AND ATTENTION HAS BEEN TAKEN TO ENSURE THE QUALITY OF THIS PRODUCT. WE ARE NOT LIABLE FOR ANY ACTIONS THAT MAY RESULT IN INJURY, DEATH, DAMAGE TO PROPERTY, OR LOSS OF INCOME.

LIMITED WARRANTY:

THIS AIR BED IS GUARANTEED TO BE FREE FROM DEFECTS IN MATERIALS AND WORKMANSHIP AT THE TIME OF PURCHASE. ANY DAMAGE THAT OCCURS AFTER PURCHASE AS A RESULT OF NORMAL USE (SCUFFS OR PUNCTURES) IS NOT COVERED BY THIS WARRANTY AND IS THE SOLE RESPONSIBILITY OF THE CUSTOMER.

INFLATING WITH EMERGENCY FILL VALVE:

IN THE EVENT OF A FAILURE OF THE BUILT-IN PUMP, THIS BED IS EQUIPPED WITH A SECONDARY INFLATION VALVE. EXTEND SMALL VALVE OUT FROM SIDE OF BED. OPEN VALVE CAP AND FILL BED WITH EXTERNAL PUMP (NOT INCLUDED). DO NOT USE A HIGH PRESSURE PUMP. A MANUAL PUMP - SUCH AS A FOOT PUMP OR BIKE PUMP WITH ADAPTER IS RECOMMENDED. CLOSE VALVE CAP AND PUSH VALVE BACK INTO BED WHEN DONE. DO NOT OVERINFLATE.

◆ General Care and Maintenance Instructions



Do not let product come in contact with tools, pets, or sharp objects that may puncture material.



Do not smoke while using. Keep away from open flames.



Clean product with mild soap and water only.



Never unfold or inflate the product in cold temperatures.

◆ Important Safety Information and Warnings:

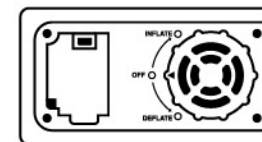
- Do not over or under inflate
- CAUTION: After inflation, a change to hot weather will cause air to expand. You must release air to prevent airbed from deflating due to overpressure. A change to cold weather will cause air to contract. You may need to add air to maintain firmness.
- Avoid using in extreme temperatures.
- Keep away from sharp edges, nails, or any sharp or pointed objects.
- Do not stand, walk, or jump on bed. Do not allow children to play or jump on bed.
- Keep away from open flame and heaters.
- Do not smoke on the bed.
- This is not a life saving device. Do not use as a flotation or as a water toy.
- Do not let young children sleep on this mattress until mature enough to sleep in an adult bed. Young children can suffocate, especially in the case of unexpected deflation. Never leave a child unattended or sleep on same mattress as a young child.
- Fill with cold air only. Never use a hair dryer to inflate.
- Maximum Weight: 350 Lbs/ 158 Kgs Total.

◆ Setting Up / Storing Away

Inflating:

- 1) Check your surroundings for any sharp objects on the ground/floor that may cause damage to the bed (nails, screws, sharp rocks, etc.)
- 2) Unfold the bed and lay it flat on the floor.
- 3) Ensure the pump is in the "OFF" position.
- 4) Connect the pump cord to an electrical outlet as shown above.
- 5) Make sure the air inlet vents are clear of any obstructions.
- 6) Rotate the pump knob clockwise to the "INFLATE" position as shown.
- 7) When the air mattress reaches the desired firmness rotate the pump knob back to the "OFF" position as shown.

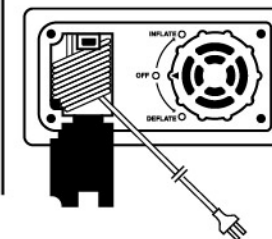
DO NOT OVERINFLATE. INFLATE UNTIL THE WRINKLES IN PVC ARE ALMOST GONE, AND THE MATTRESS IS FIRM.



OPEN SWITCH

Deflating:

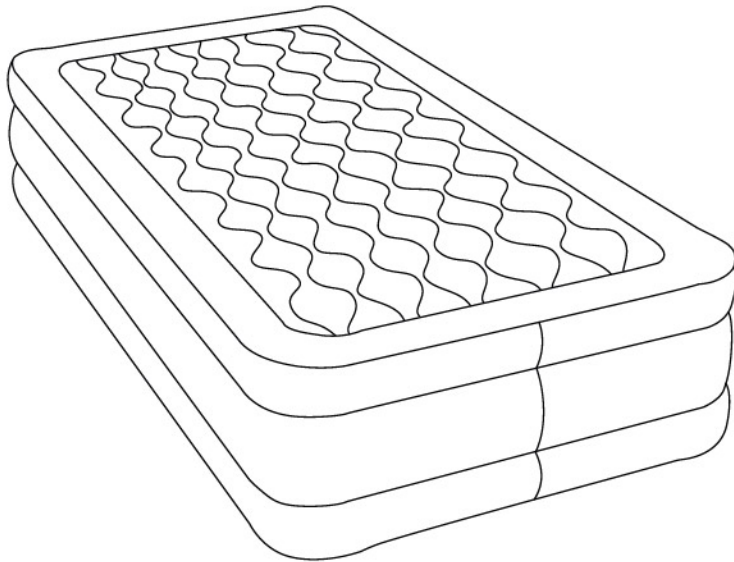
- 1) Connect the pump cord to an electrical outlet as shown above.
- 2) Rotate the pump knob counter-clockwise past the "OFF" setting to "DEFLATE"
- 3) Allow the bed to fully deflate, and then turn the knob to the "OFF" position.
- 4) Disconnect the pump cord from the outlet and place it into the cord storage pocket.
- 5) Fold the bed and place into the carry bag if desired.



COLCHON INDIVIDUAL ELEVADO DEEP SLEEP

AirComfort™

MANUAL DE INSTRUCCIONES - MODELO# 6104TRB



◆ **Resistente**
Diseño laminado de Policloruro de vinilo es resistente y hermético

◆ **Flocado Superior**
Textura de terciopelo ultra suave en la parte superior para comodidad maximo flujo de aire.

◆ **Conveniente**
1.3 pies de altura hace montarse y salir de la cama fácilmente.

◆ **Sábanas Individual**
Sábanas de tamaño individual estándar encajan perfectamente en el colchón inflable.

EXENCIÓN DE RESPONSABILIDAD:

GRAN CUIDADO Y ATENCIÓN SE HA TOMADO PARA GARANTIZAR LA CALIDAD DE ESTE PRODUCTO. NO SOMOS RESPONSABLES POR ACCIONES QUE PUEDEN RESULTAR EN LESIONES, MUERTE, DAÑOS A LA PROPIEDAD, O PÉRDIDA DE INGRESOS.

GARANTÍA LIMITADA:

ESTA CAMA DE AIRE SE GARANTIZA DE SER LIBRE DE DEFECTOS DE MATERIALES Y MANO DE OBRA EN EL MOMENTO DE LA COMPRA. CUALQUIER DAÑO QUE OCURRA DESPUÉS DE LA COMPRA COMO CONSECUENCIA DEL USO NORMAL (DESGASTES O PERFORACIONES) NO ESTÁ CUBIERTO POR ESTA GARANTÍA Y ES RESPONSABILIDAD EXCLUSIVA DEL CLIENTE.

INFLADO CON VALVULA DE LLENADO DE EMERGENCIA:

EN EL CASO DE UN FALLO DE LA BOMBA INCORPORADA, ESTA CAMA ESTÁ EQUIPADA CON UNA VÁLVULA DE INFLACIÓN SECUNDARIA. EXTIENDA PEQUEÑA VÁLVULA FUERA DE UN LADO DE LA CAMA. ABRA TAPA DE LA VÁLVULA Y LLENE LA CAMA CON BOMBA EXTERNA (NO INCLUIDA). NO USE UNA BOMBA DE ALTA PRESIÓN. SE RECOMIENDA UNA BOMBA MANUAL- UNA BOMBA DE PIE O BOMBA DE BICICLETA CON ADAPTADOR. CIERRE LA TAPA DE LA VÁLVULA Y LA VÁLVULA DE PRESIÓN DE REGRESO A LA CAMA CUANDO HAYA TERMINADO. NO INFLA DEMASIADO.

◆ Cuidados generales e Instrucciones de Mantenimiento:



No deje que el producto haga contacto con herramientas, animales domésticos, o objetos afilados.



No fume mientras uso del producto. Mantenga alejado de llamas.



Limpie el producto con jabón suave y agua.



Nunca despliegue o infle el producto en temperaturas frías.

◆ Importantes indicaciones de seguridad y advertencias del colchon

• No sobre infle de mas o desinfe de mas.

PRECAUCIÓN: Después de la inflación, el clima caliente hará que el aire se expanda. Debe liberar aire para evitar que el colchon se desinfe debido a la sobrepresión. Un cambio a clima frío hará que el aire se contraiga. Es posible que tenga que añadir aire para mantener la firmeza.

• Evite el uso en temperaturas extremas.

• Mantenga alejado de bordes afilados, clavos, o cualquier objetos afilados o puntiagudos.

• No se pare, camine, o salte en la cama. No permita que los niños jueguen o salten en la cama.

• Manténgase alejado de llamas abiertas y calentadores

• No fume en la cama.

• Esto no es un dispositivo salvavida. No utilice como una flotación o como un juguete de agua.

• No permita que los niños pequeños duerman en este colchón hasta que sean lo suficiente maduros para dormir en una cama para adultos. Los niños pequeños pueden asfixiarse, especialmente en el caso de deflación inesperada. Nunca deje a un niño solo o duerma en el mismo colchón con un niño pequeño.

• Llène sólo con aire frío. Nunca use un secador de pelo para inflar.

• Peso máximo: 350 Lbs / 158 Kgs totales.

◆ Configuración / Almacenamiento

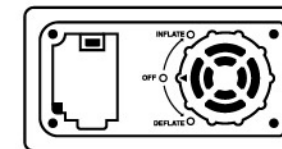
Inflación:

- 1) Revise sus alrededores para objetos puntiagudos en el suelo que puedan causar daños a la cama (clavos, tornillos, rocas afiladas, etc.)
- 2) Despliegue la cama y déjelo sobre el suelo.
- 3) Asegúrese de que la bomba está en la posición "OFF".
- 4) Conecte el cable de la bomba a una toma de corriente como se enseña la imagen.
- 5) Asegúrese de que las rejillas de entrada de aire estén libres de cualquier obstrucción.
- 6) Gire el mando de la bomba de las agujas del reloj a la posición "INFLATE" como se muestra en la imagen.
- 7) Cuando el colchón de aire llega a la firmeza deseada, gire el mando de la bomba de nuevo a la posición "OFF" como se muestra en la imagen.

NO INFLA DE MAS. INFLA HASTA QUE LAS ARRUGAS CASI SE HAYAN IDO, Y EL COLCHÓN ESTE FIRME.

Desinflar:

- 1) Conecte el cable de la bomba a una toma de corriente.
- 2) Gire la perilla de la bomba hacia la izquierda más allá de la "OFF" a "DESINFLAR".
- 3) Permita que la cama se desinfe totalmente, y luego gire la perilla a la posición "OFF".
- 4) Desconecte el cable de la bomba de la toma y colóquelo en el bolsillo de almacenaje y cierre la puerta.
- 5) Doble la cama y coloque en la bolsa de transporte si lo desea.



ABRA LA TAPA

