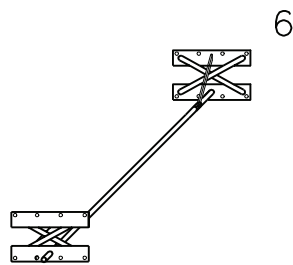
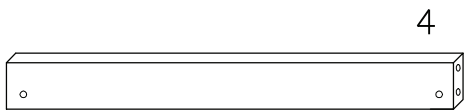
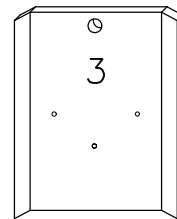
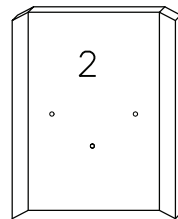
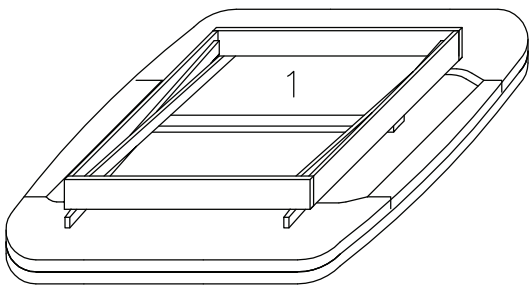
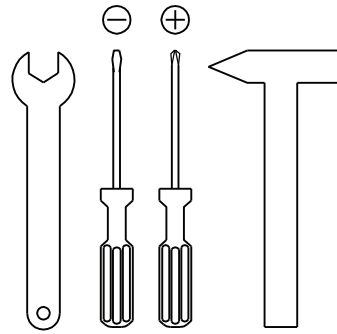
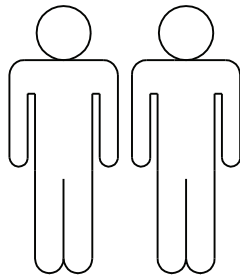
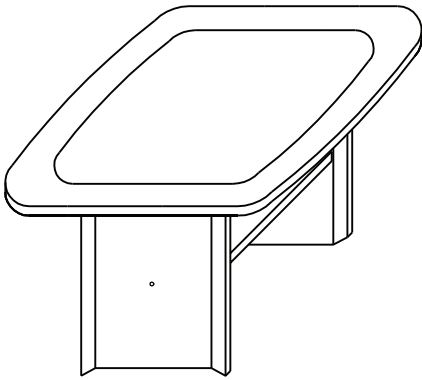


Alfred / Max / Dirk



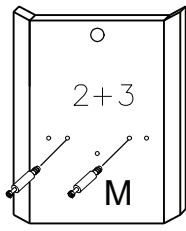
1	1x
2	1x
3	1x
4	1x
5	1x
6	1x

A	6x70 2x	B	6x35 8x	C	4x20 8x	D	2x	E	8x	F	4x
G	1x	H	1x	K	10x30 2x	L	7x40 4x	M	4x	N	4x
P	4x										

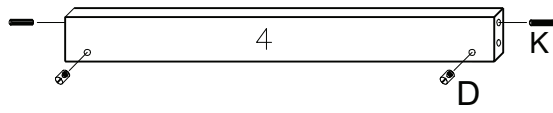


1.

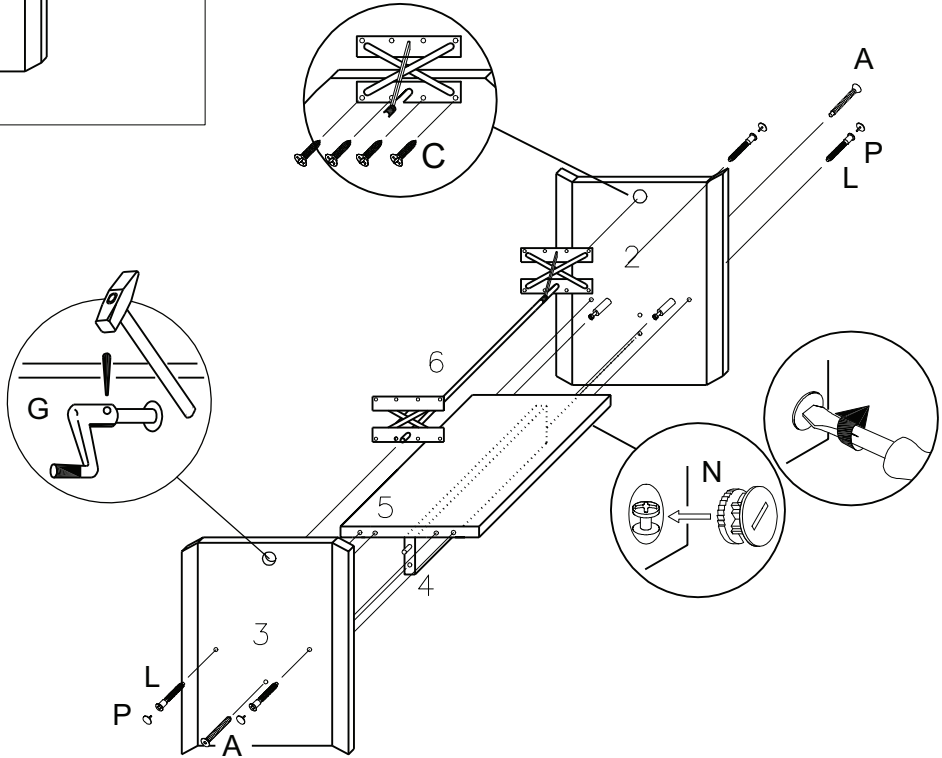
1.



2.



3.



4.

