



**INSTRUCTIONS D'ASSEMBLAGE**  
**ASSEMBLY INSTRUCTIONS**

---

**BUREAU -**  
**70"L / BLANC / SIMILI-CIMENT COTE DROIT /**  
**GAUCHE**

**COMPUTER DESK -**  
**70"L WHITE / CEMENT-LOOK LEFT/RIGHT FACE**

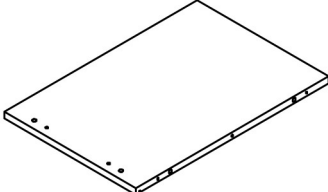
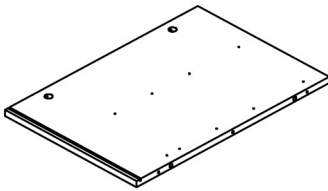
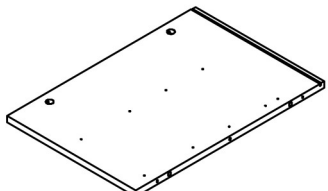
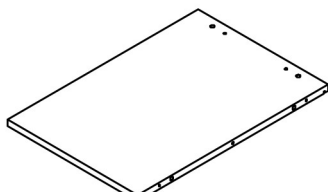
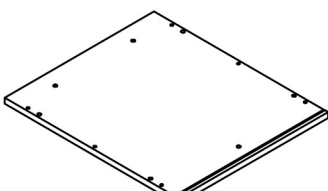


**POUR DE L'ASSISTANCE OU POUR COMMANDER**  
**DES PIÈCES CONTACTEZ NOTRE DÉPARTEMENT**  
**DE SERVICE À LA CLIENTÈLE.**

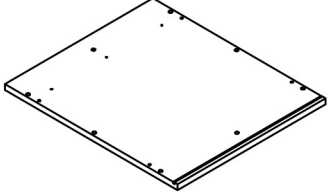
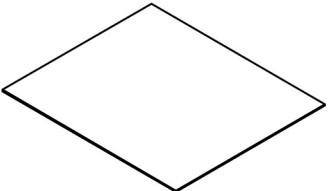
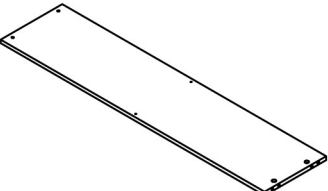
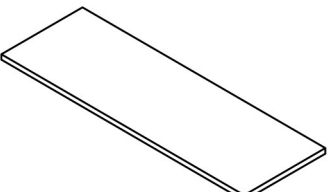
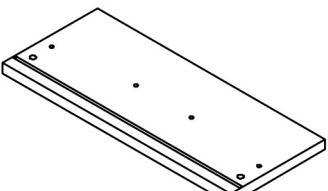
**FOR ASSISTANCE OR TO ORDER PARTS**  
**CONTACT OUR CUSTOMER SERVICE DEPARTMENT**

## LISTE DES PIÈCES

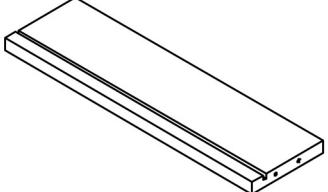
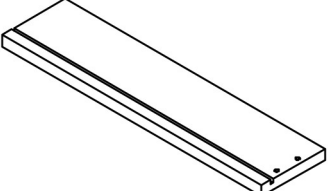
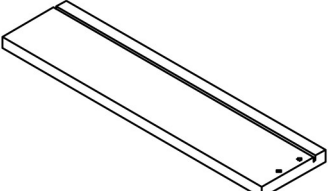
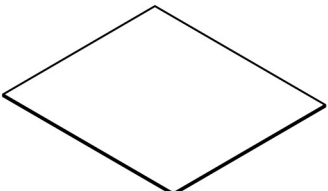
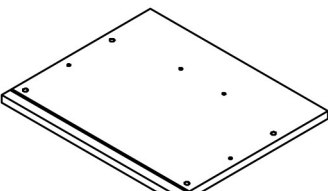
### PARTS LIST

PIÈCE / PART #	IMAGE	DESCRIPTION	QTY / QTÉ
<b>1</b>		<b>FRONT FACING LEFT SIDE PANEL</b> <b>PANNEAU DE CÔTÉ GAUCHE</b>	<b>1</b>
<b>2</b>		<b>FRONT FACING RIGHT SIDE PANEL</b> <b>PANNEAU DE CÔTÉ AVANT DROIT</b>	<b>1</b>
<b>3</b>		<b>FRONT FACING LEFT SIDE PANEL</b> <b>PANNEAU DE CÔTÉ GAUCHE</b>	<b>1</b>
<b>4</b>		<b>FRONT FACING RIGHT SIDE PANEL</b> <b>PANNEAU DE CÔTÉ AVANT DROIT</b>	<b>1</b>
<b>5</b>		<b>BOTTOM PANEL</b> <b>PANNEAU DU BAS</b>	<b>2</b>

## LISTE DES PIÈCES PARTS LIST

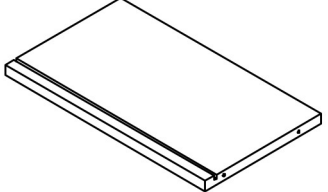
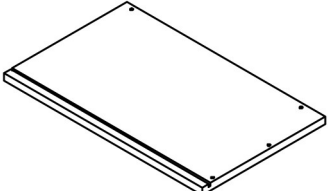
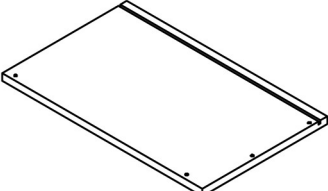
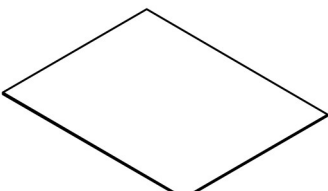
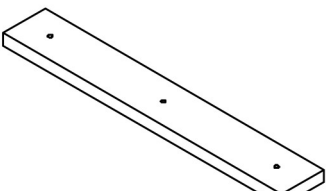
PIÈCE / PART #	IMAGE	DESCRIPTION	QTY / QTÉ
<b>6</b>		<b>TOP PANEL</b> <b>PANNEAU DE SURFACE</b>	<b>2</b>
<b>7</b>		<b>BACK PANEL</b> <b>PANNEAU ARRIÈRE</b>	<b>2</b>
<b>8</b>		<b>BACK PANEL</b> <b>PANNEAU ARRIÈRE</b>	<b>1</b>
<b>9</b>		<b>DESK TOP</b> <b>SURFACE DU BUREAU</b>	<b>1</b>
<b>10</b>		<b>DRAWER FRONT PANEL</b> <b>PANNEAU AVANT TIROIR</b>	<b>2</b>

## LISTE DES PIÈCES PARTS LIST

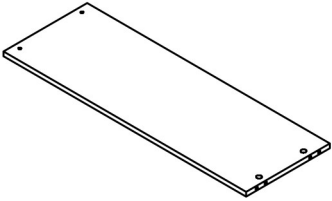
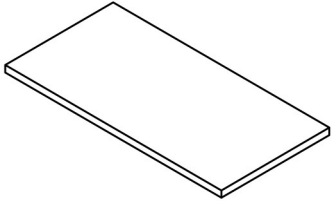
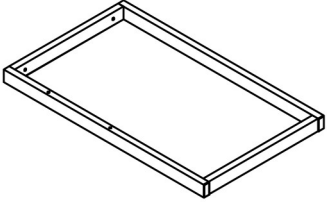
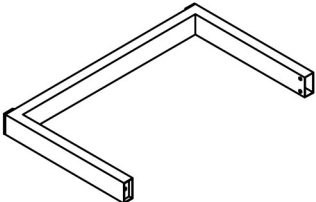
PIÈCE / PART #	IMAGE	DESCRIPTION	QTY / QTÉ
<b>11</b>		<b>DRAWER BACK PANEL PANNEAU ARRIÈRE TIROIR</b>	<b>2</b>
<b>12</b>		<b>DRAWER SIDE PANEL PANNEAU DE CÔTÉ TIROIR</b>	<b>2</b>
<b>13</b>		<b>DRAWER SIDE PANEL PANNEAU DE CÔTÉ TIROIR</b>	<b>2</b>
<b>14</b>		<b>DRAWER BOTTOM PANEL PANNEAU DU BAS TIROIR</b>	<b>2</b>
<b>15</b>		<b>DRAWER FRONT PANEL PANNEAU AVANT TIROIR</b>	<b>1</b>

## LISTE DES PIÈCES

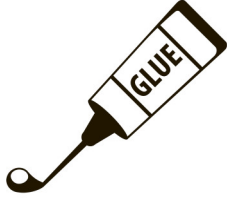
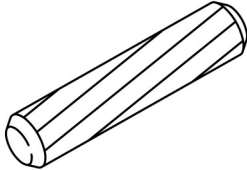
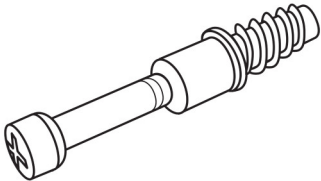
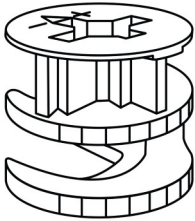
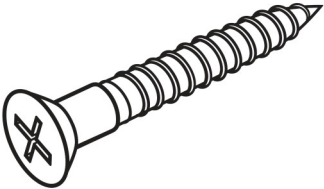
### PARTS LIST

PIÈCE / PART #	IMAGE	DESCRIPTION	QTY / QTÉ
<b>16</b>		<b>DRAWER BACK PANEL</b> <b>PANNEAU ARRIÈRE TIROIR</b>	<b>1</b>
<b>17</b>		<b>DRAWER SIDE PANEL</b> <b>PANNEAU DE CÔTÉ TIROIR</b>	<b>1</b>
<b>18</b>		<b>DRAWER SIDE PANEL</b> <b>PANNEAU DE CÔTÉ TIROIR</b>	<b>1</b>
<b>19</b>		<b>DRAWER BOTTOM PANEL</b> <b>PANNEAU DU BAS TIROIR</b>	<b>1</b>
<b>20</b>		<b>SUPPORT PANEL</b> <b>PANNEAU DE SOUTIENT</b>	<b>2</b>

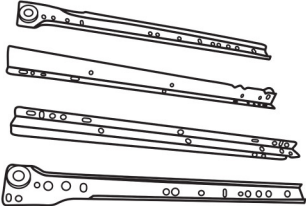
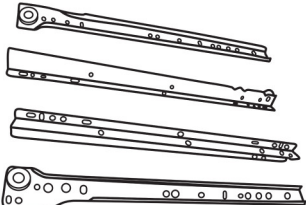
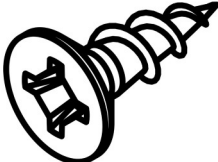
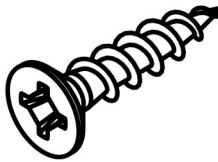
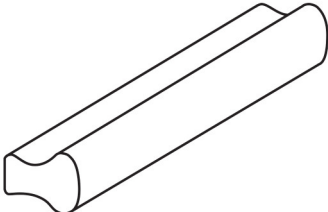
**LISTE DES PIÈCES**  
**PARTS LIST**

PIÈCE / PART #	IMAGE	DESCRIPTION	QTY / QTÉ
21		BACK PANEL PANNEAU ARRIÈRE	1
22		DESK TOP SURFACE DU BUREAU	1
23		LEG PATTE	1
24		LEG PATTE	2

## LISTE DES PIÈCES DE MONTAGE HARDWARE LIST

PIÈCE / PART #	IMAGE	DESCRIPTION	QTY / QTÉ
<b>A</b>		GLUE - 40G COLLE - 40G	1
<b>B</b>		WOOD DOWEL - Ø3/8" X 1 1/8" GOUJON DE BOIS - Ø3/8" X 1 1/8"	32
<b>C</b>		CAM LOCK SCREW - 1 3/8" VIS CAM LOCK - 1 3/8"	18
<b>D</b>		CAM LOCK CONNECTOR - Ø1/2" X 1/2" ÉCROU CAM LOCK - Ø1/2" X 1/2"	18
<b>E</b>		ASSEMBLING SCREW - 1 5/8" VIS D'ASSEMBLAGE - 1 5/8"	12

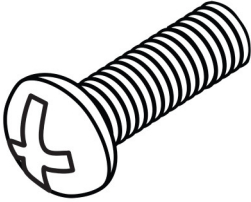
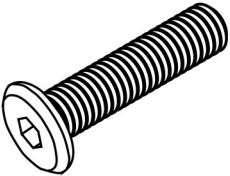
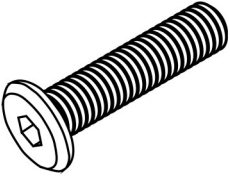
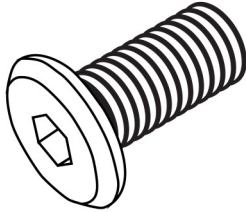
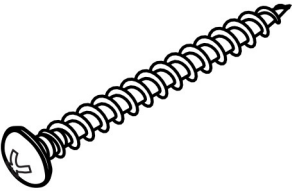
## LISTE DES PIÈCES DE MONTAGE HARDWARE LIST

PIÈCE / PART #	IMAGE	DESCRIPTION	QTY / QTÉ
<b>F</b>		<b>METAL DRAWER SLIDE - 17 3/4"</b>  <b>COULISSE DE MÉTAL - 17 3/4"</b>	<b>1</b>
<b>G</b>		<b>METAL DRAWER SLIDE - 15 3/4"</b>  <b>COULISSE DE MÉTAL - 15 3/4"</b>	<b>2</b>
<b>H</b>		<b>ASSEMBLING SCREW - 1/2"</b>  <b>VIS D'ASSEMBLAGE - 1/2"</b>	<b>42</b>
<b>I</b>		<b>ASSEMBLING SCREW - 1 3/8"</b>  <b>VIS D'ASSEMBLAGE - 1 3/8"</b>	<b>12</b>
<b>J</b>		<b>HANDLE - 4 3/4"</b>  <b>POIGNÉE - 4 3/4"</b>	<b>3</b>

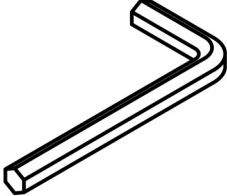
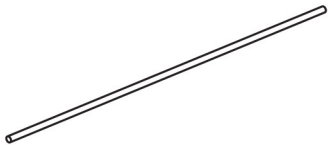
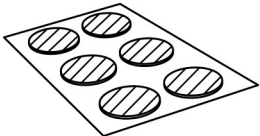
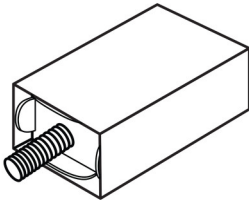



## LISTE DES PIÈCES DE MONTAGE

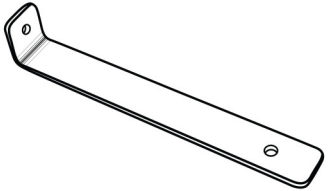
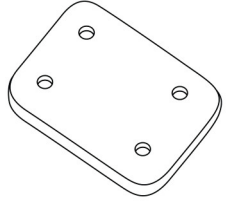
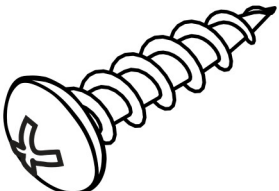
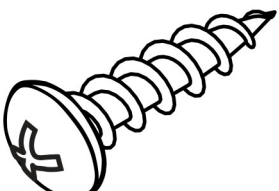
### HARDWARE LIST

PIÈCE / PART #	IMAGE	DESCRIPTION	QTY / QTÉ
<b>K</b>		<b>ASSEMBLING BOLT -</b> <b>7/8"</b> <b>BOULON D'ASSEMBLAGE -</b> <b>7/8"</b>	<b>6</b>
<b>L</b>		<b>ASSEMBLING BOLT -</b> <b>1 3/8"</b> <b>BOULON D'ASSEMBLAGE -</b> <b>1 3/8"</b>	<b>8</b>
<b>M</b>		<b>ASSEMBLING BOLT -</b> <b>1 1/8"</b> <b>BOULON D'ASSEMBLAGE -</b> <b>1 1/8"</b>	<b>8</b>
<b>N</b>		<b>ASSEMBLING BOLT -</b> <b>1/2"</b> <b>BOULON D'ASSEMBLAGE -</b> <b>1/2"</b>	<b>4</b>
<b>O</b>		<b>ASSEMBLING SCREW -</b> <b>1 1/8"</b> <b>VIS D'ASSEMBLAGE -</b> <b>1 1/8"</b>	<b>6</b>

**LISTE DES PIÈCES DE MONTAGE**  
**HARDWARE LIST**

PIÈCE / PART #	IMAGE	DESCRIPTION	QTY / QTÉ
P		<p>HEX KEY CLÉ HEXAGONALE</p>	1
Q		<p>HANGING FOLDER BAR - 14 1/4" BARRE DE DOSSIER SUSPENDUE - 14 1/4"</p>	2
R		<p>FINISHING STICKER - Ø3/4" COLLANT DE FINITION - Ø3/4"</p>	18
S		<p>SUPPORT - 3 1/8" SUPPORT - 3 1/8"</p>	4
T		<p>METAL BRACKET - 11 7/8" SUPPORT DE MÉTAL - 11 7/8"</p>	2

**LISTE DES PIÈCES DE MONTAGE**  
**HARDWARE LIST**

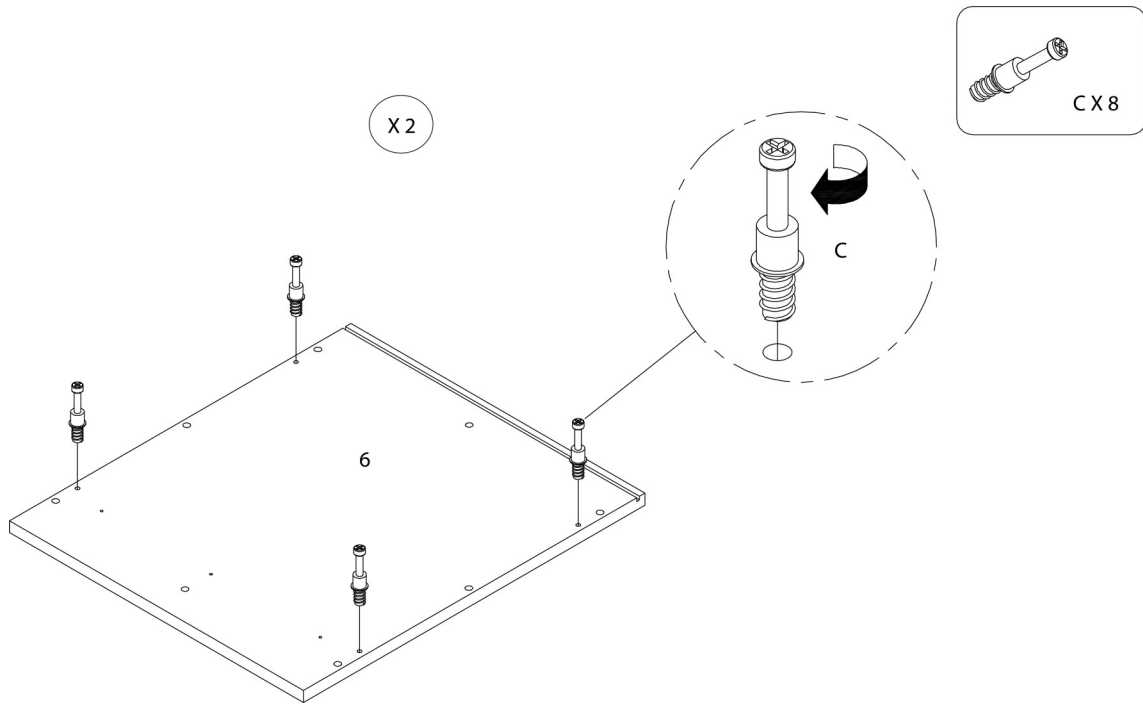
PIÈCE / PART #	IMAGE	DESCRIPTION	QTY / QTÉ
<b>U</b>		<b>METAL BRACKET -</b> <b>6"</b> <b>SUPPORT DE MÉTAL -</b> <b>6"</b>	<b>1</b>
<b>V</b>		<b>SUPPORT PLATE -</b> <b>2" X 2"</b> <b>PLAQUE DE SUPPORT -</b> <b>2" X 2"</b>	<b>3</b>
<b>W</b>		<b>ASSEMBLING SCREW -</b> <b>1/2"</b> <b>VIS D'ASSEMBLAGE -</b> <b>1/2"</b>	<b>2</b>
<b>X</b>		<b>ASSEMBLING SCREW -</b> <b>1"</b> <b>VIS D'ASSEMBLAGE -</b> <b>1"</b>	<b>12</b>



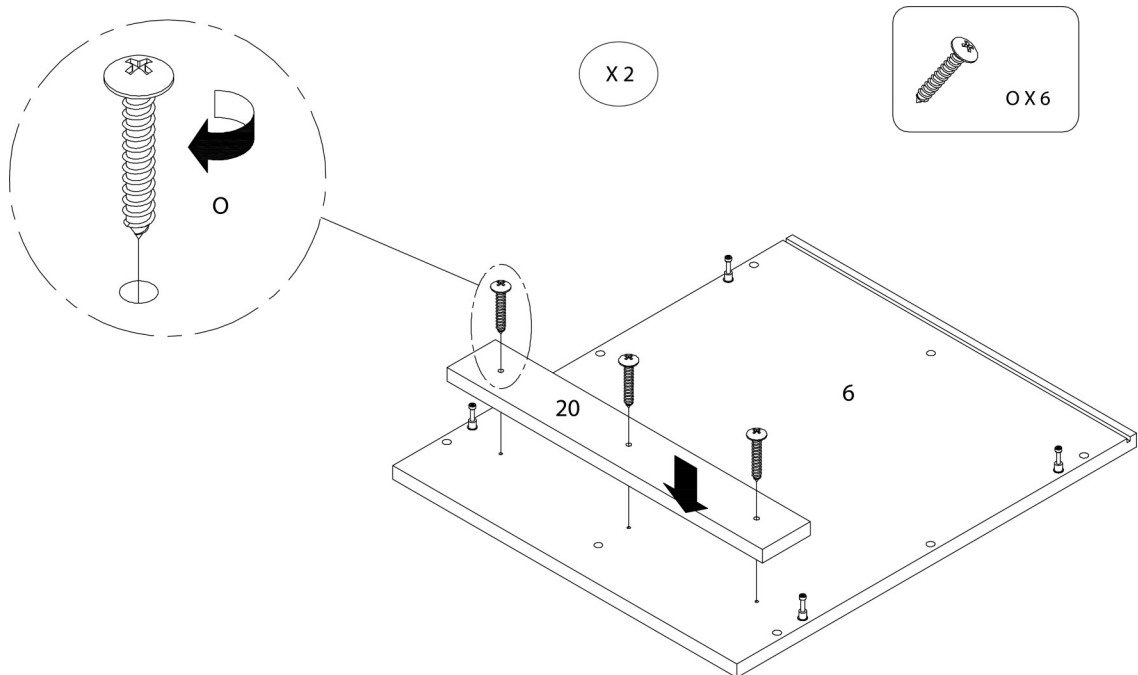
**OUTIL DE VÉRIFICATION DE DIMENSIONS DES PIÈCES  
HARDWARE DIMENSIONS VERIFICATION TOOL**



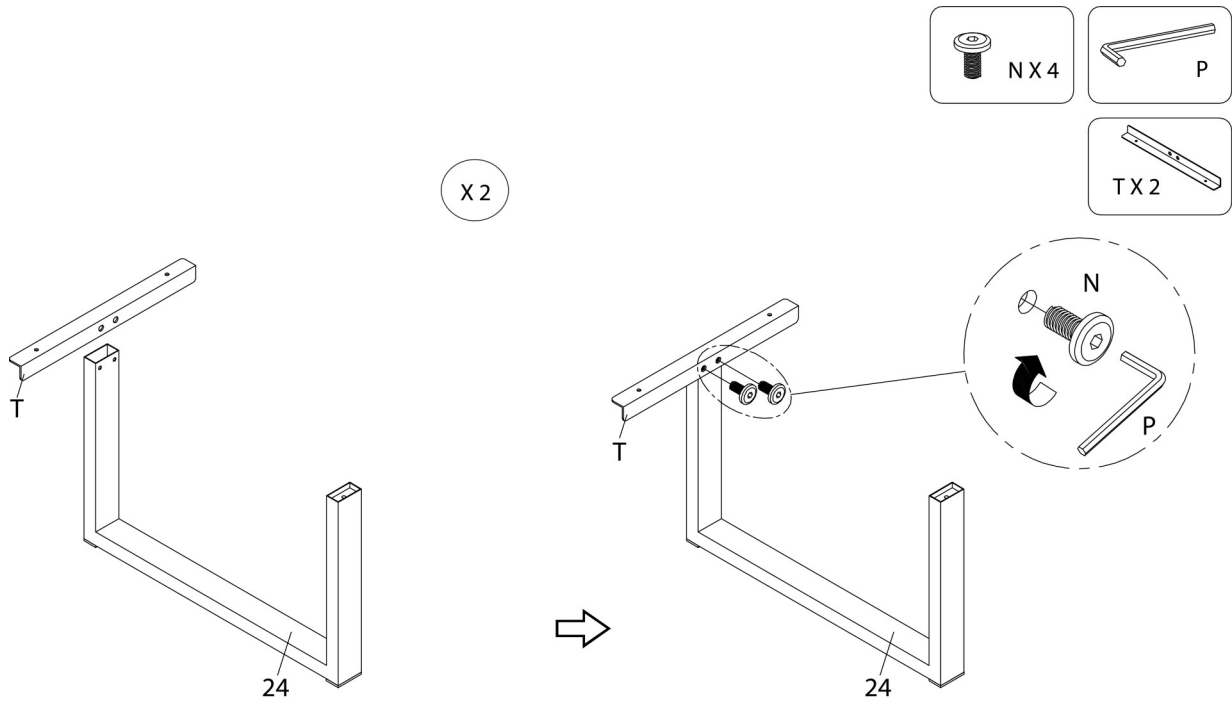
ÉTAPE / STEP 1



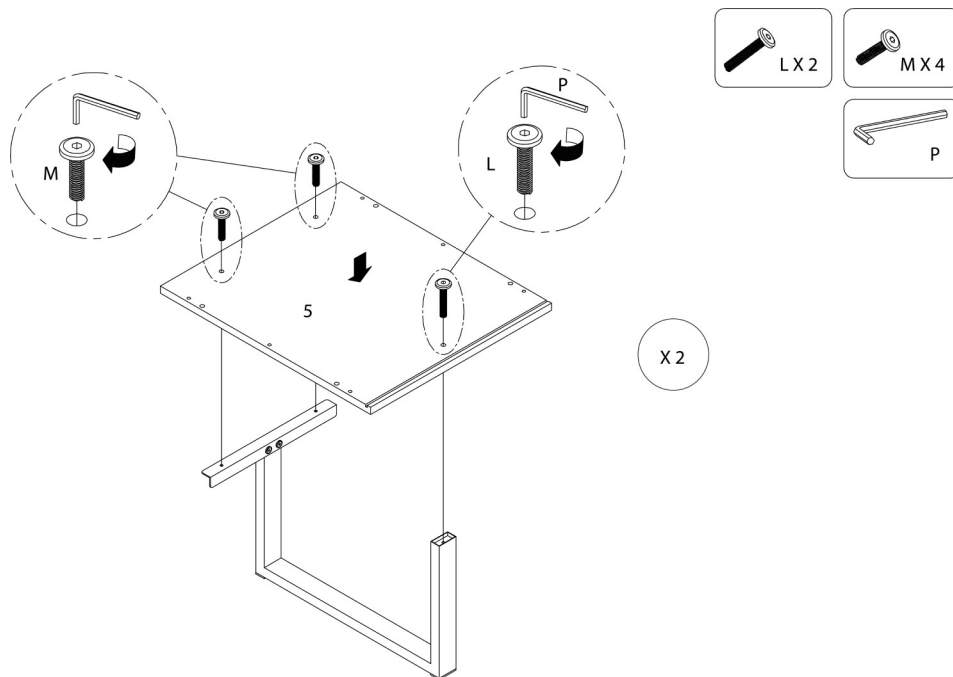
ÉTAPE / STEP 2



**ÉTAPE / STEP 3**

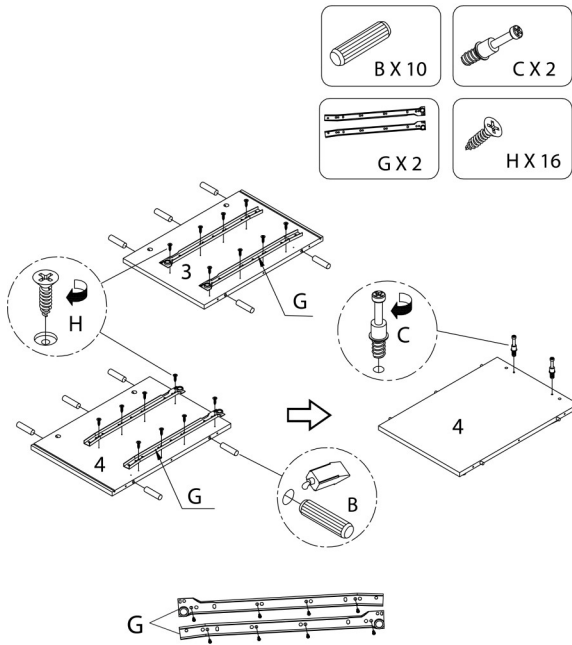


**ÉTAPE / STEP 4**

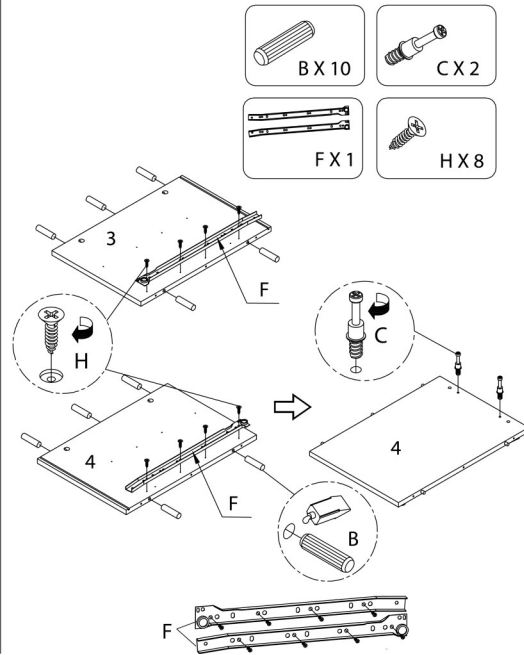


### ÉTAPE / STEP 5

GAUCHE / LEFT

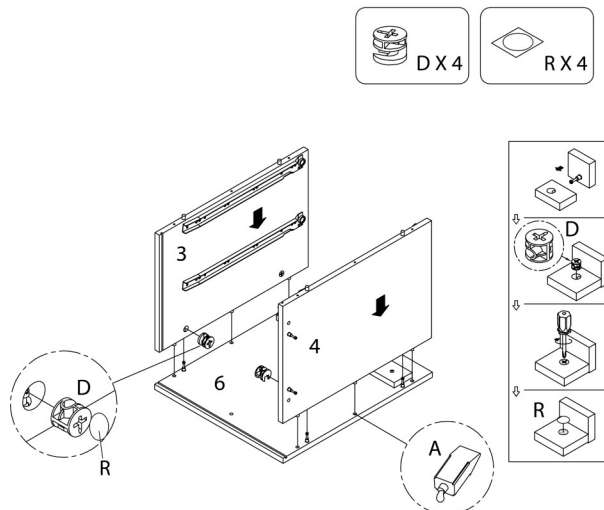


DROIT / RIGHT

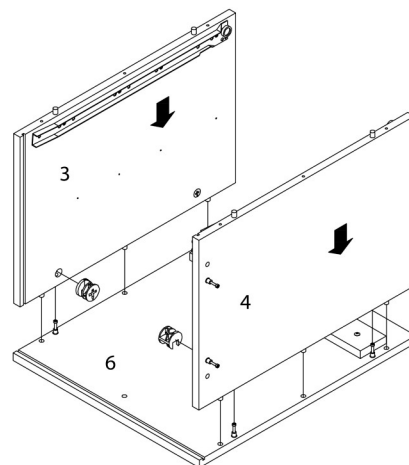


### ÉTAPE / STEP 6

GAUCHE / LEFT

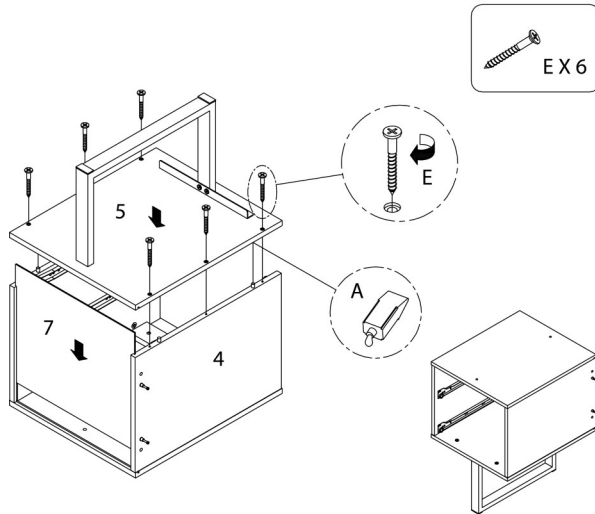


DROIT / RIGHT

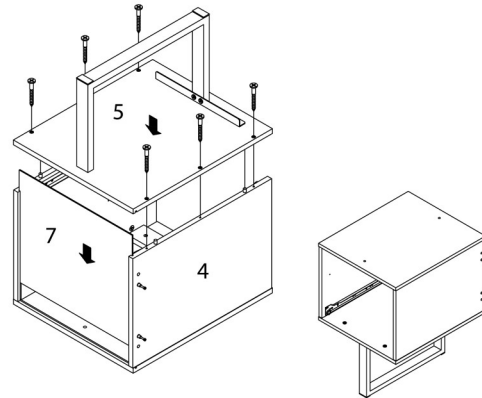


### ÉTAPE / STEP 7

GAUCHE / LEFT

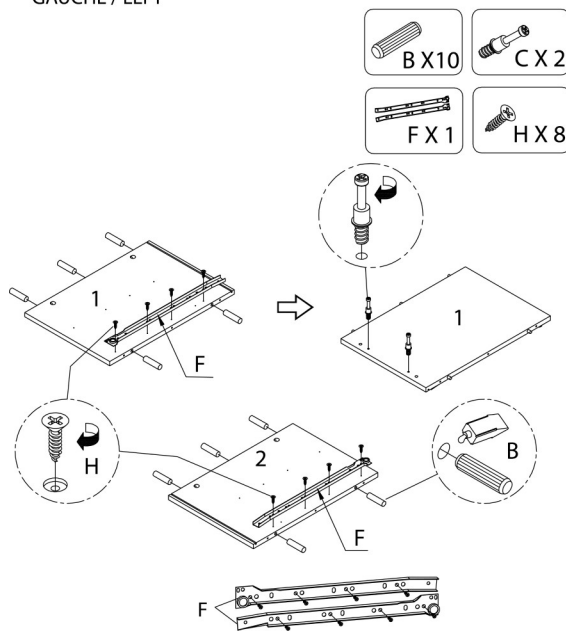


DROIT / RIGHT

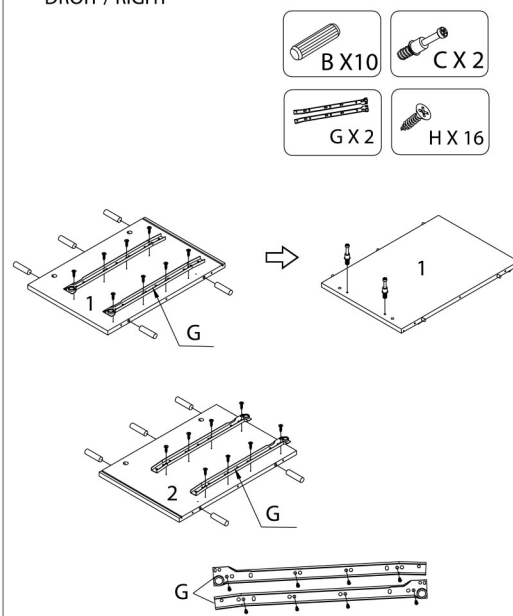


### ÉTAPE / STEP 8

GAUCHE / LEFT



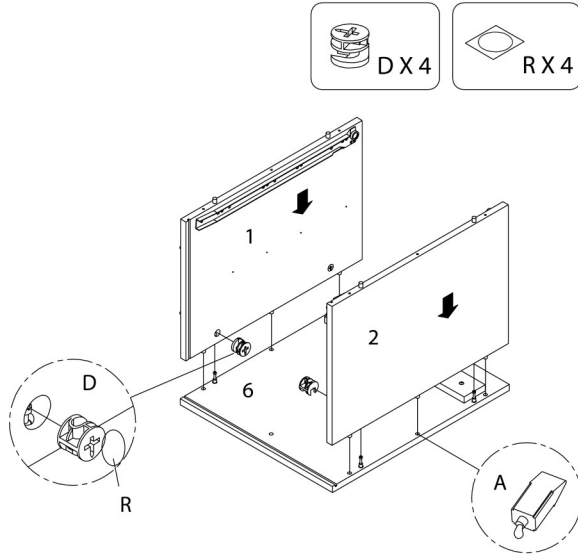
DROIT / RIGHT



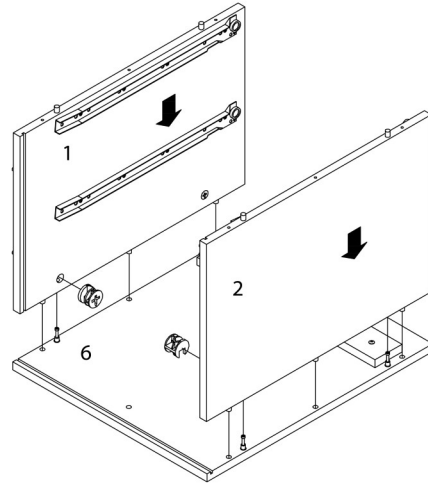


### ÉTAPE / STEP 9

GAUCHE / LEFT

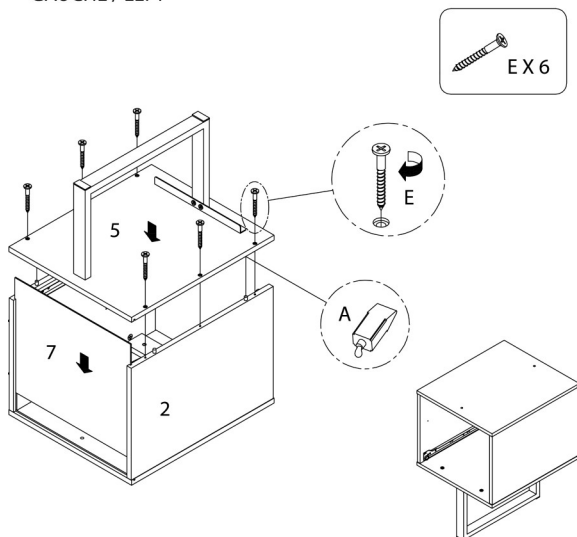


DROIT / RIGHT

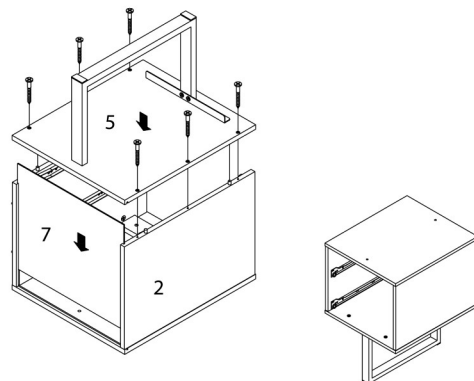


### ÉTAPE / STEP 10

GAUCHE / LEFT

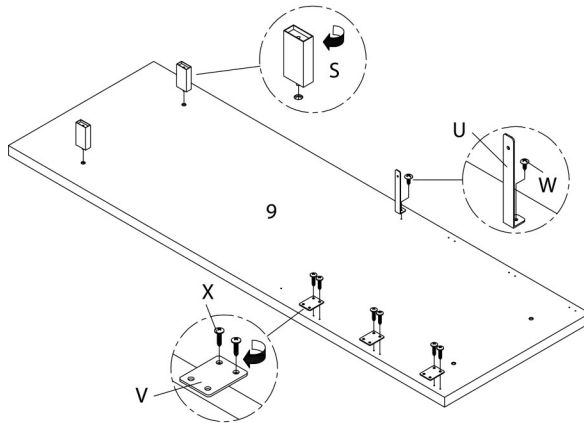
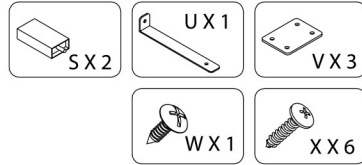


DROIT / RIGHT

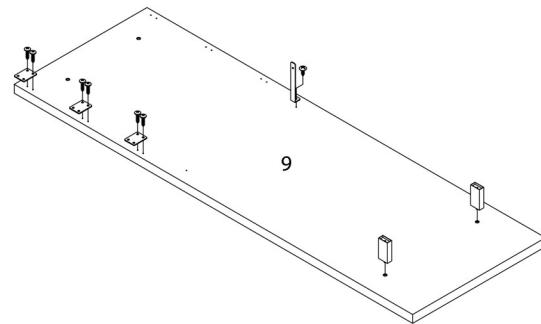


### ÉTAPE / STEP 11

GAUCHE / LEFT

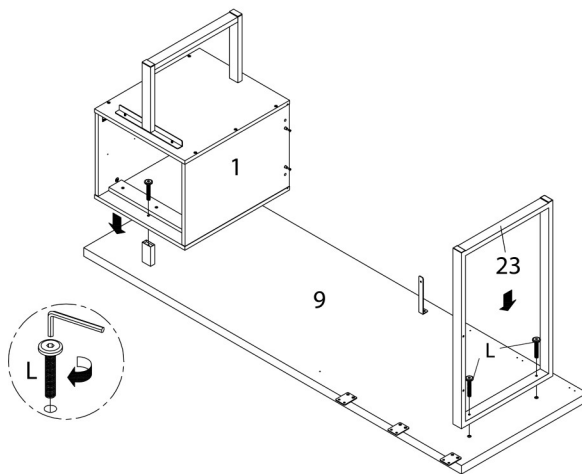
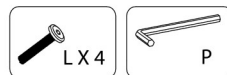


DROIT / RIGHT

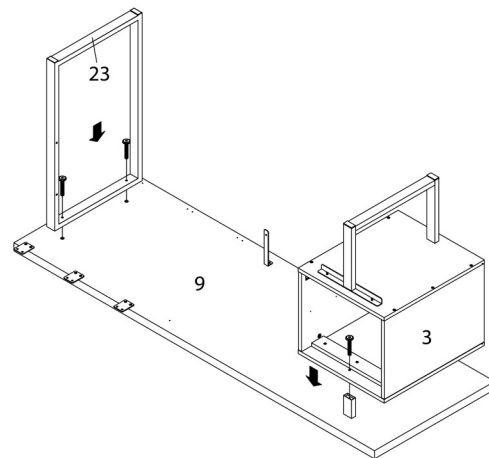


### ÉTAPE / STEP 12

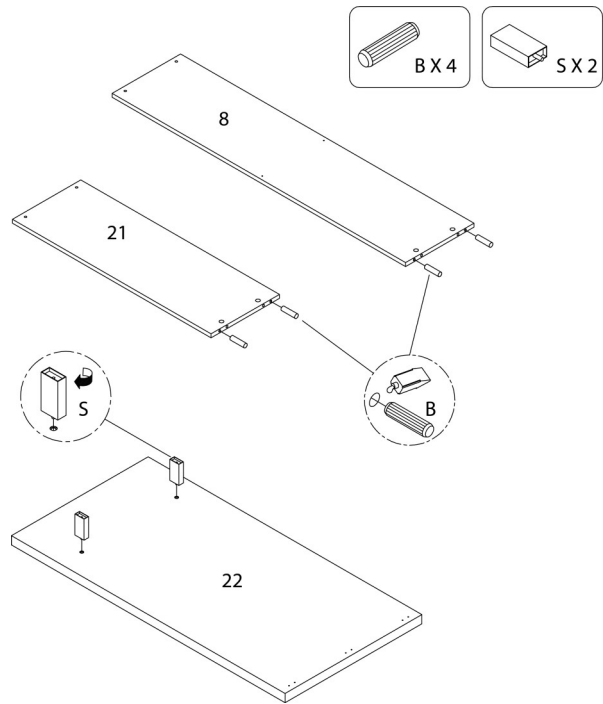
GAUCHE / LEFT



DROIT / RIGHT

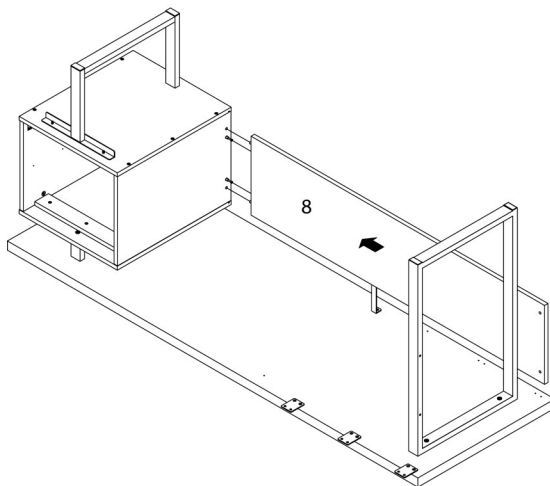


**ÉTAPE / STEP 13**

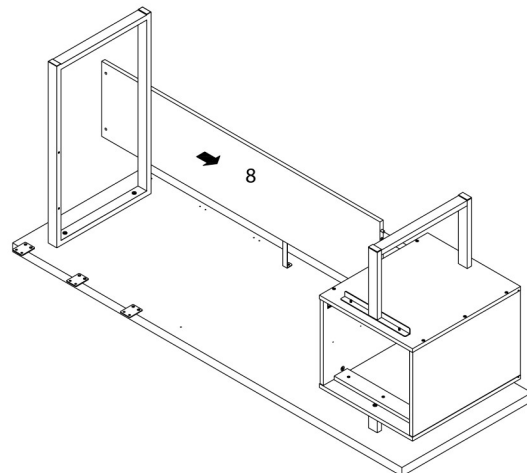


**ÉTAPE / STEP 14**

GAUCHE / LEFT

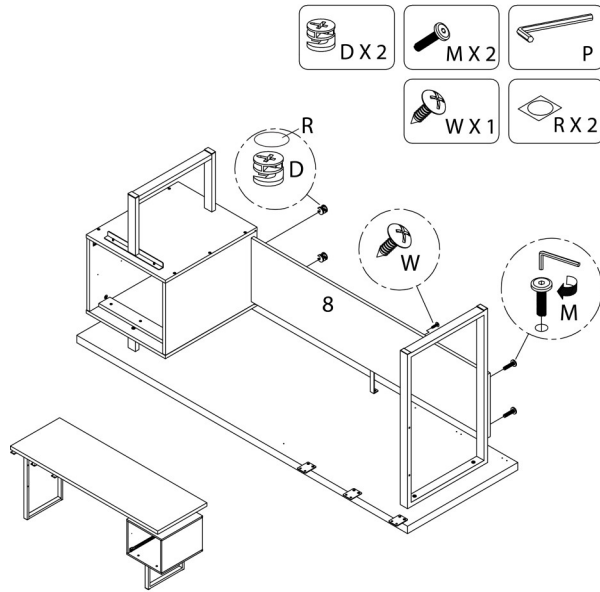


DROIT / RIGHT

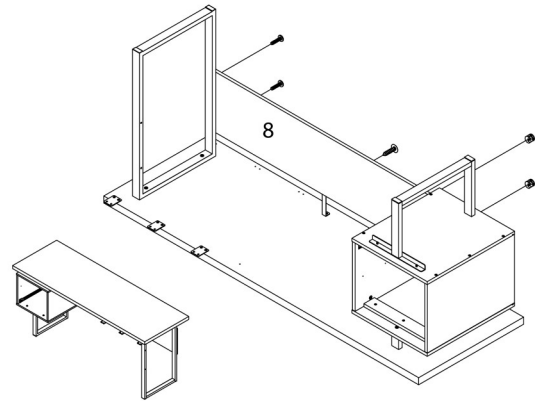


**ÉTAPE / STEP 15**

GAUCHE / LEFT

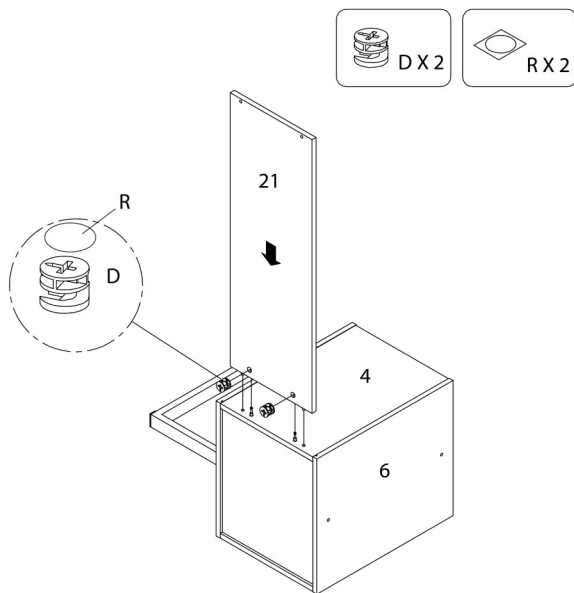


DROIT / RIGHT

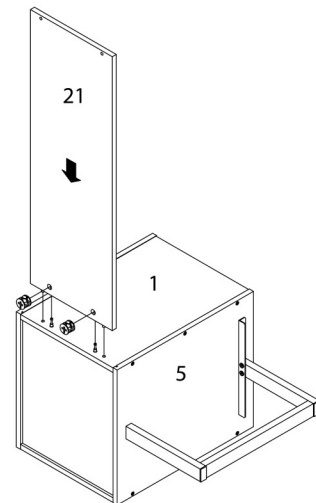


**ÉTAPE / STEP 16**

GAUCHE / LEFT

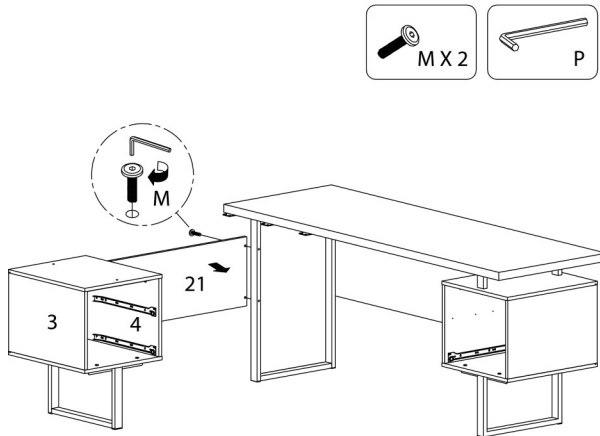


DROIT / RIGHT

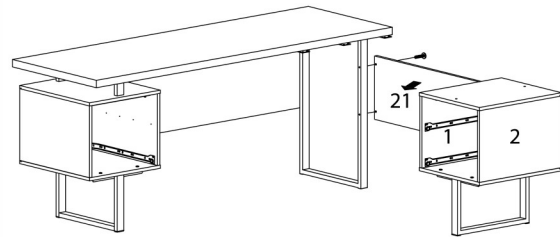


### ÉTAPE / STEP 17

GAUCHE / LEFT

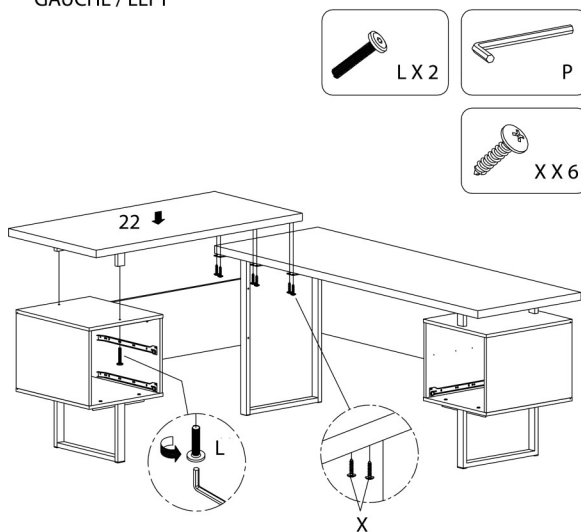


DROIT / RIGHT

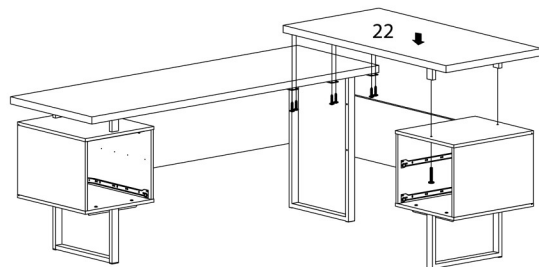


### ÉTAPE / STEP 18

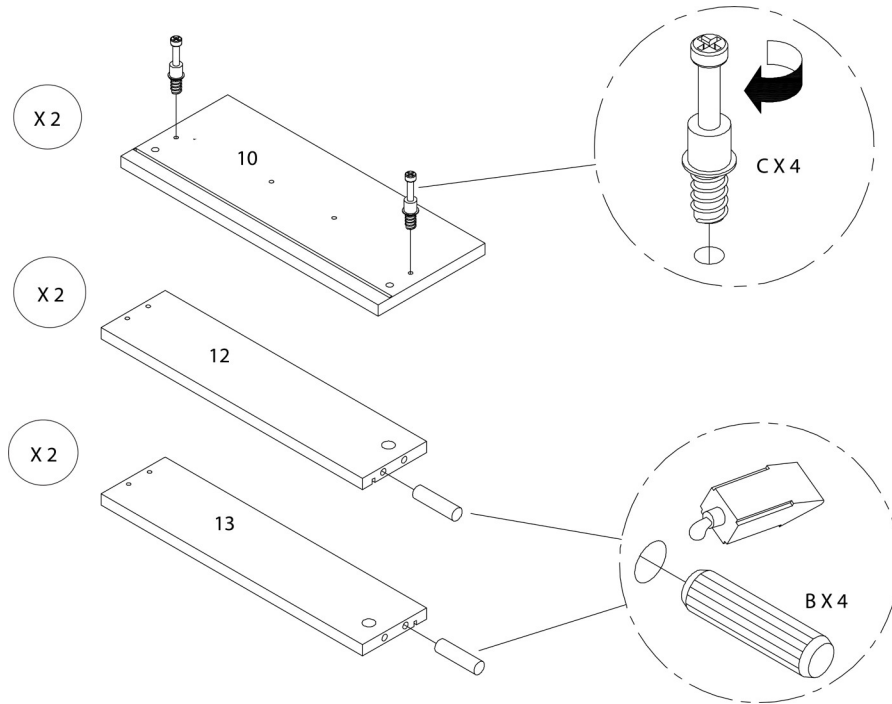
GAUCHE / LEFT



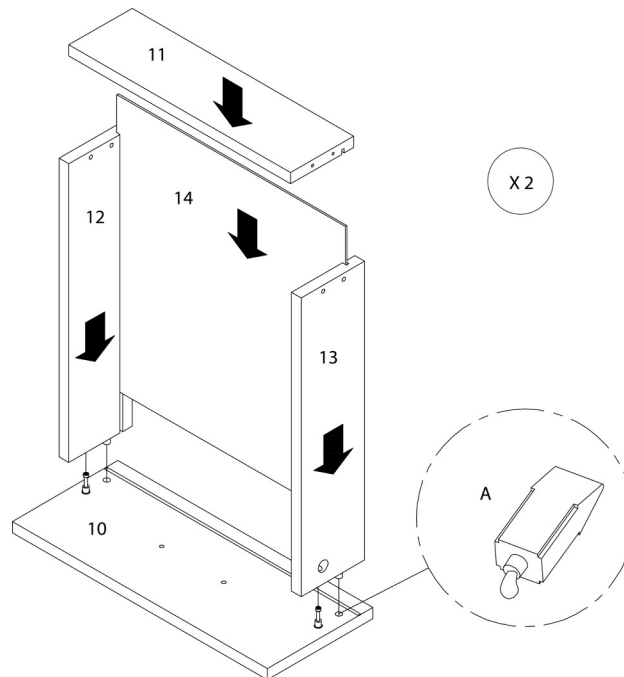
DROIT / RIGHT



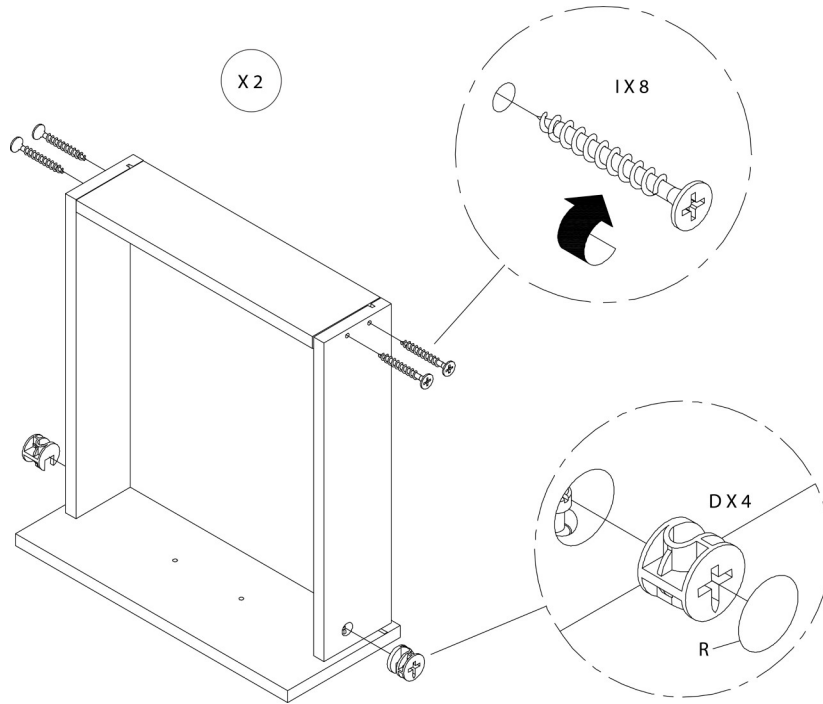
**ÉTAPE / STEP 19**



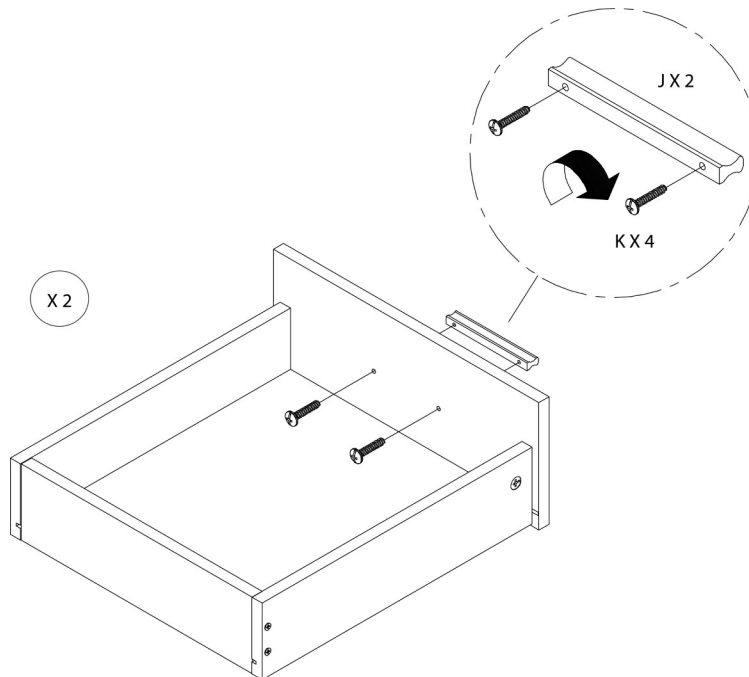
**ÉTAPE / STEP 20**



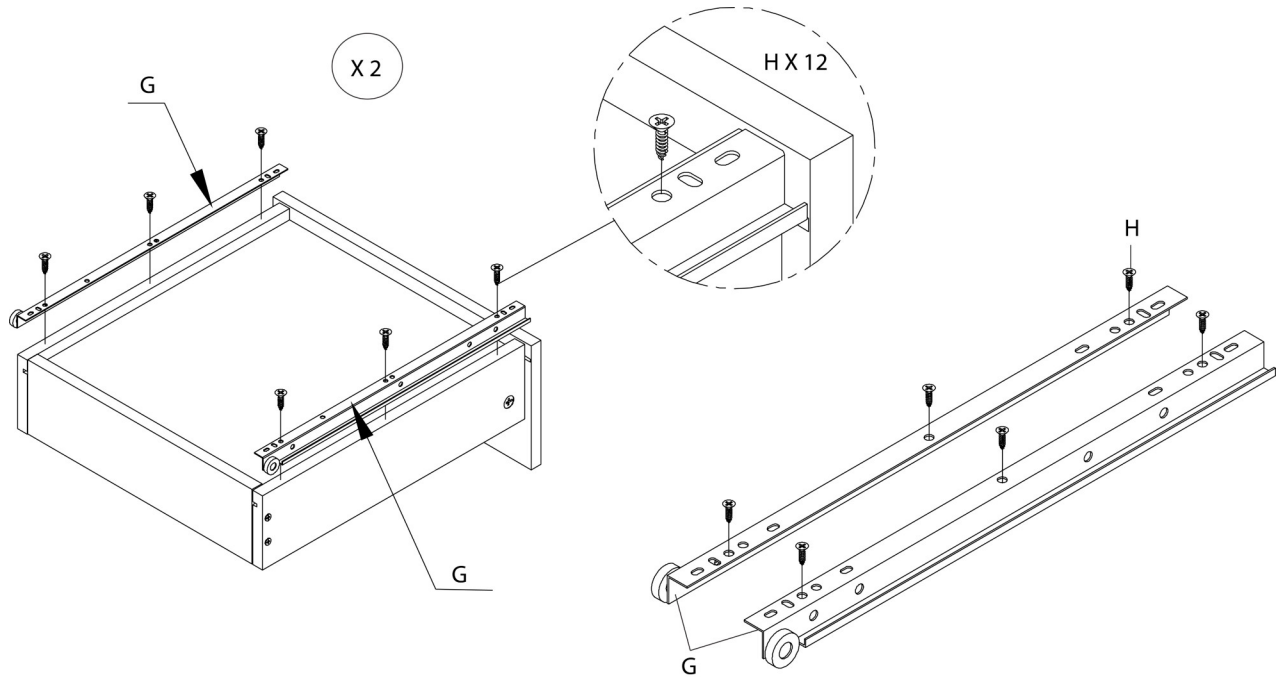
ÉTAPE / STEP 21



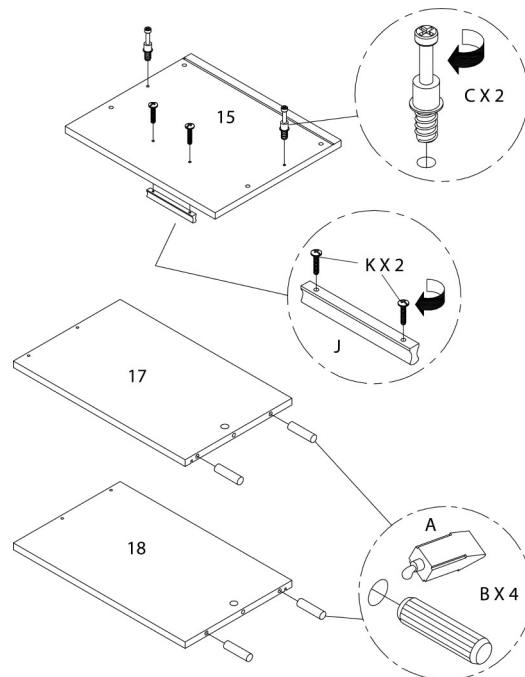
ÉTAPE / STEP 22



ÉTAPE / STEP 23

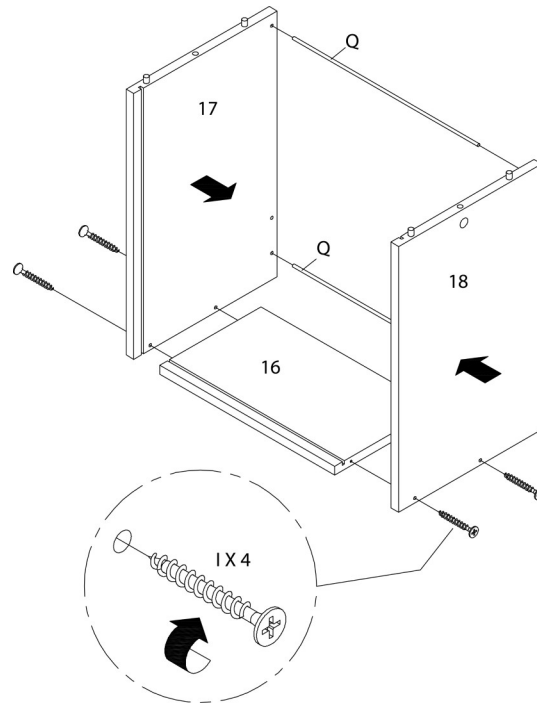


ÉTAPE / STEP 24

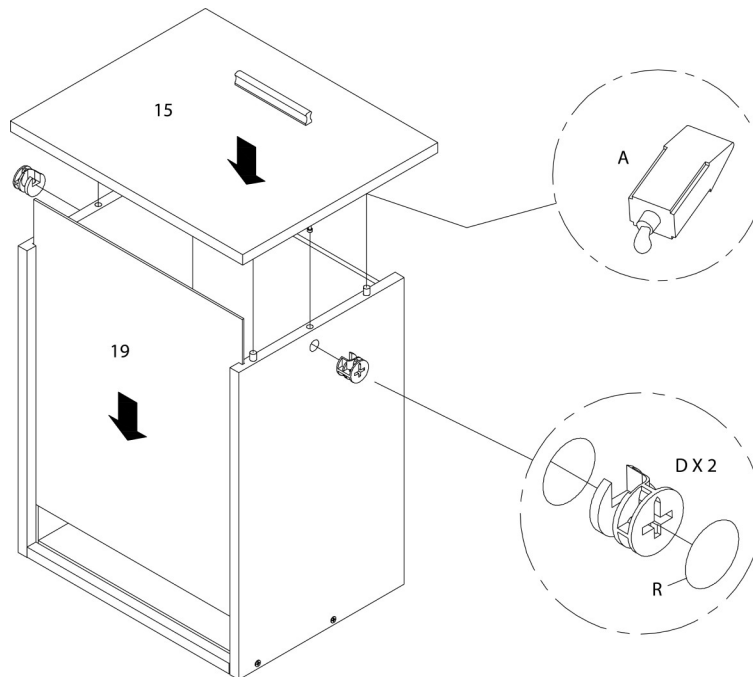




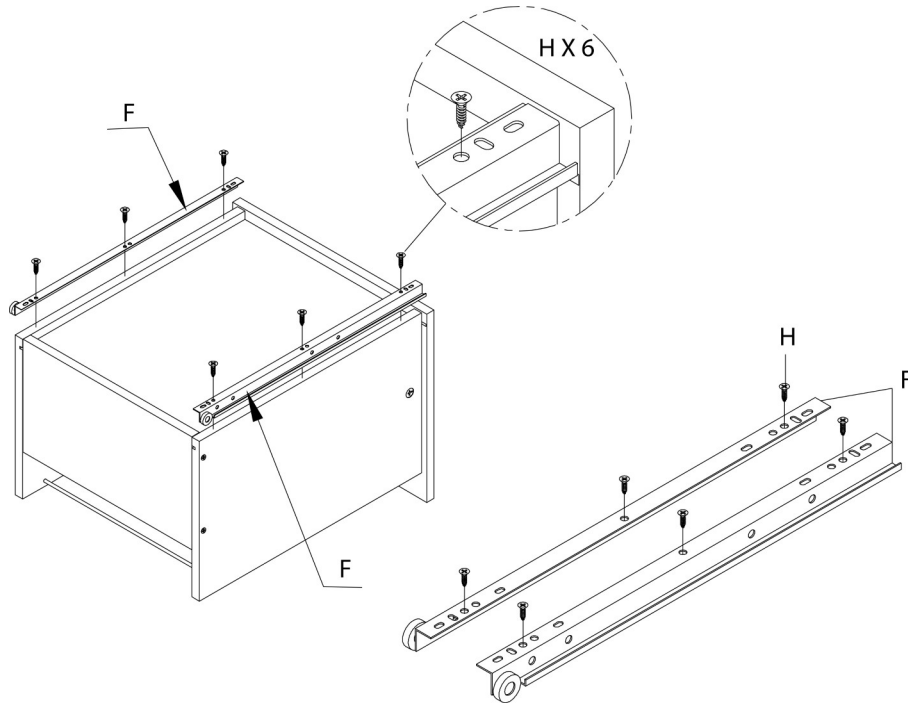
ÉTAPE / STEP 25



ÉTAPE / STEP 26

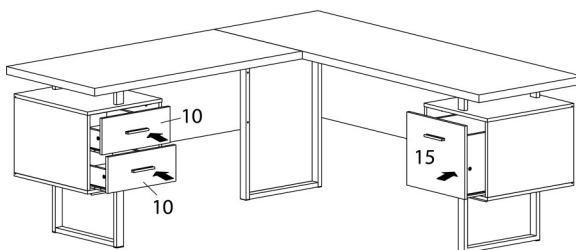


ÉTAPE / STEP 27

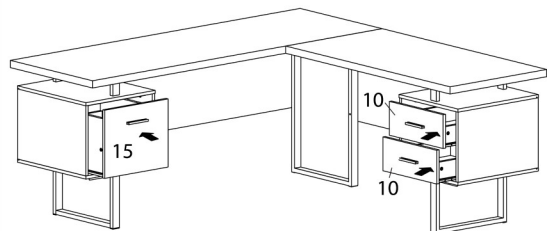


ÉTAPE / STEP 28

GAUCHE / LEFT



DROIT / RIGHT



**ÉTAPE / STEP 29**

