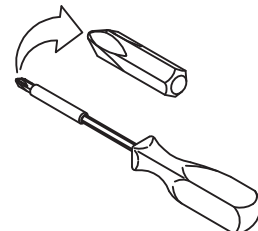
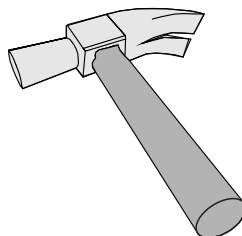
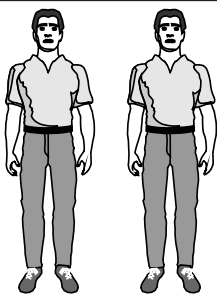
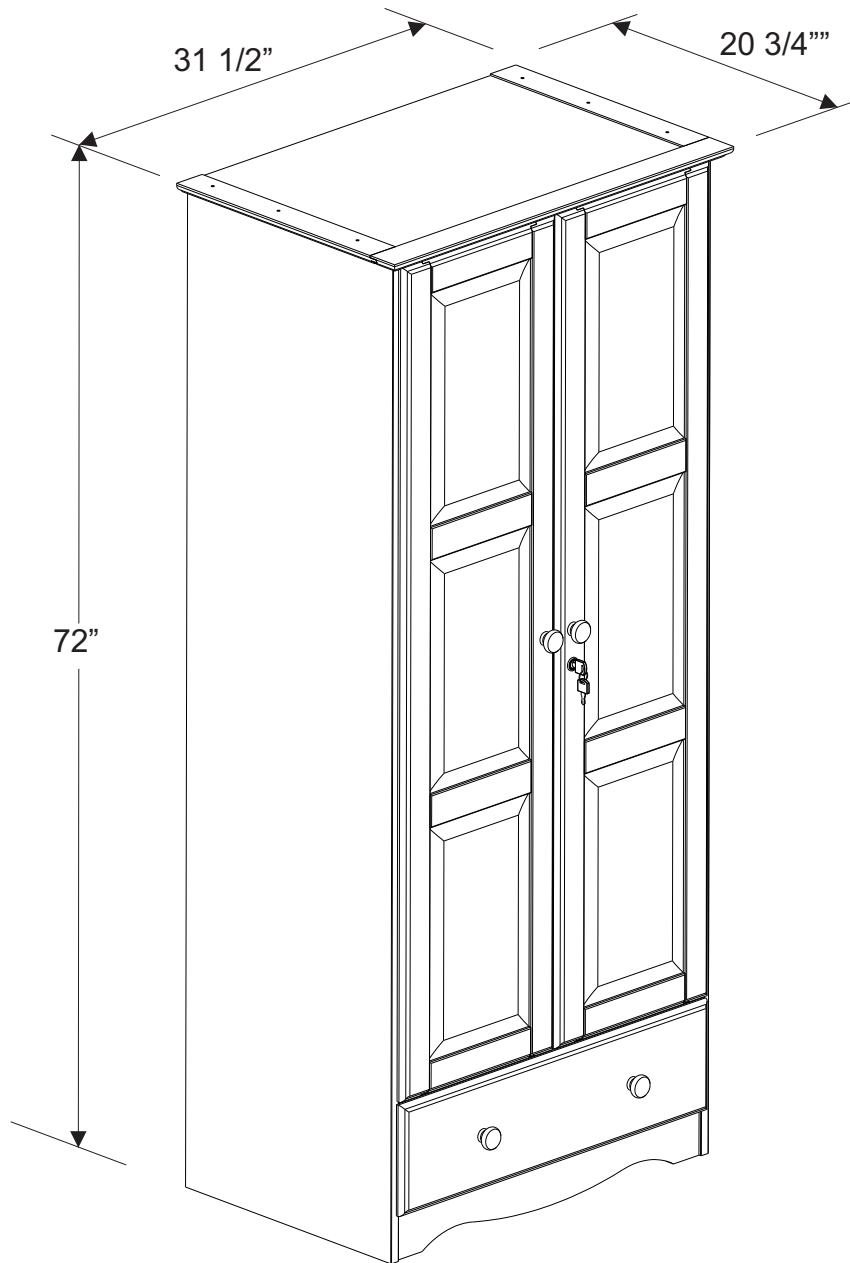



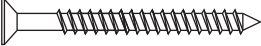
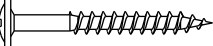


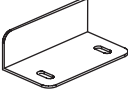
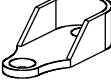




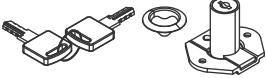
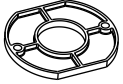
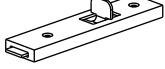
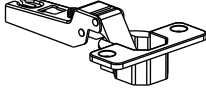




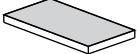

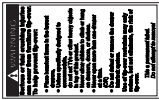
ASSEMBLY INSTRUCTIONS

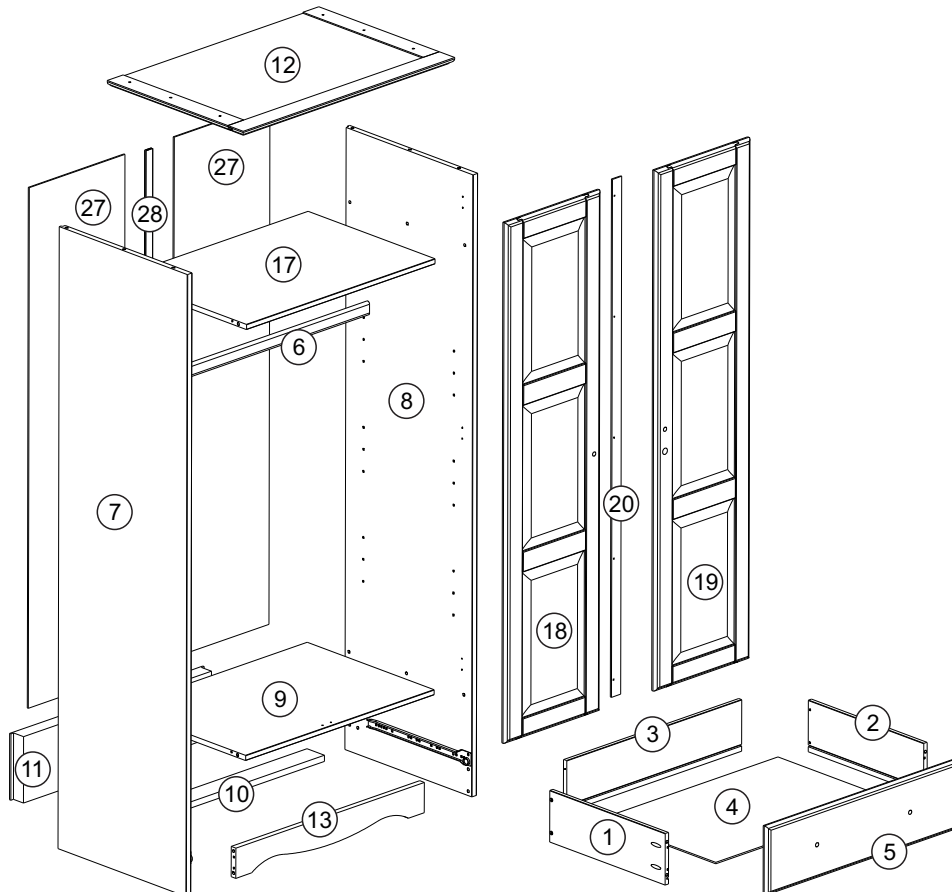
2-DOOR WARDROBE



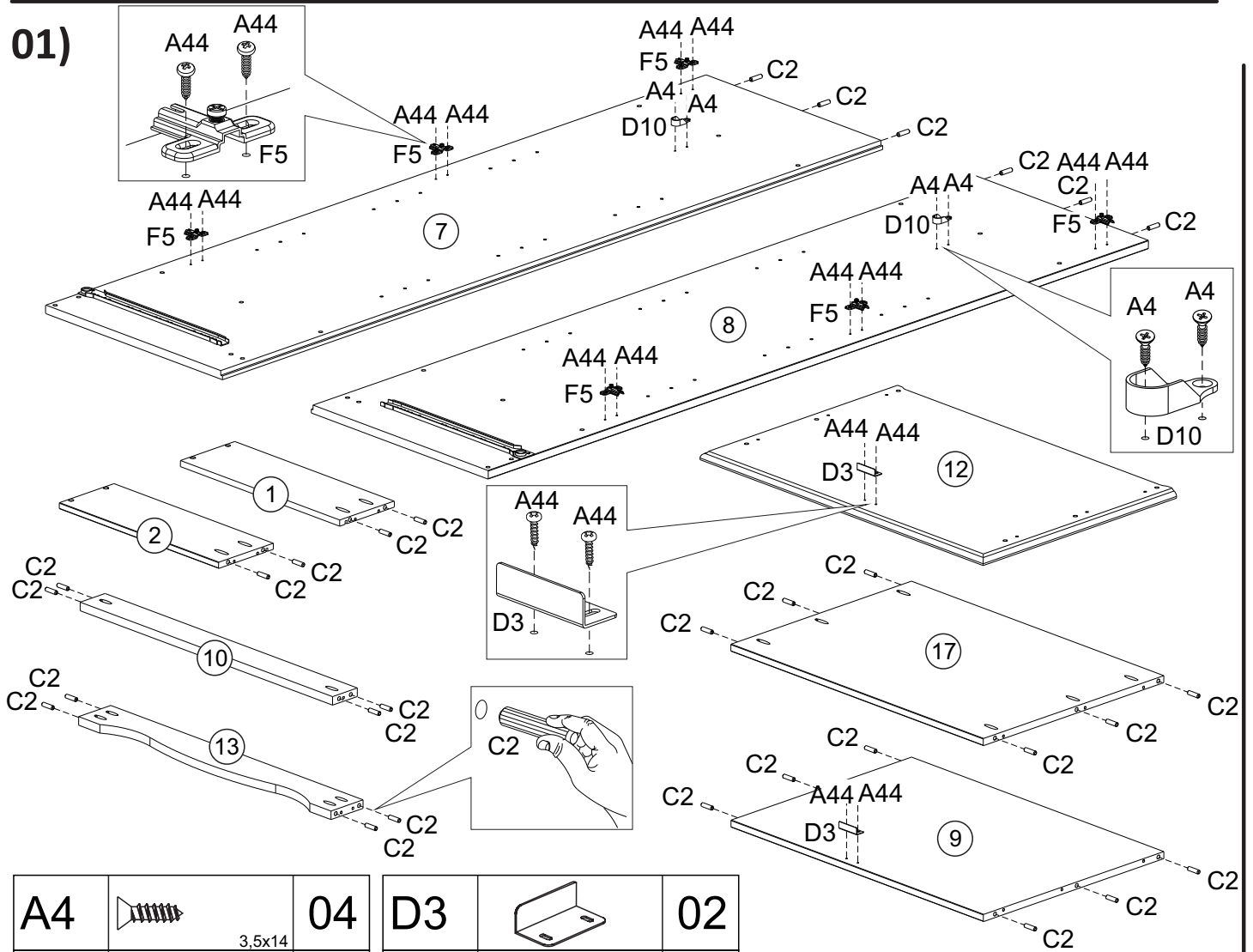
SCREWS ARE SHOWN IN ACTUAL SIZE



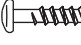



A1	 4,0x30	26
A4	 3,5x14	08
A8	 3,0x20	04
A16	 4,0x40	06
A41	 4,0x30	04
A44	 3,5x14	37
C2	 8,0x25	30
D3		02
D10		02
E3	 400mm - 15 3/4"	01
E4	 400mm - 15 3/4"	01

F1		01
F2		01
F3		02
F4		06
F5		06
F8		02
F9		01
G1	 10x10	44
G11		04
H1		04
J1		01

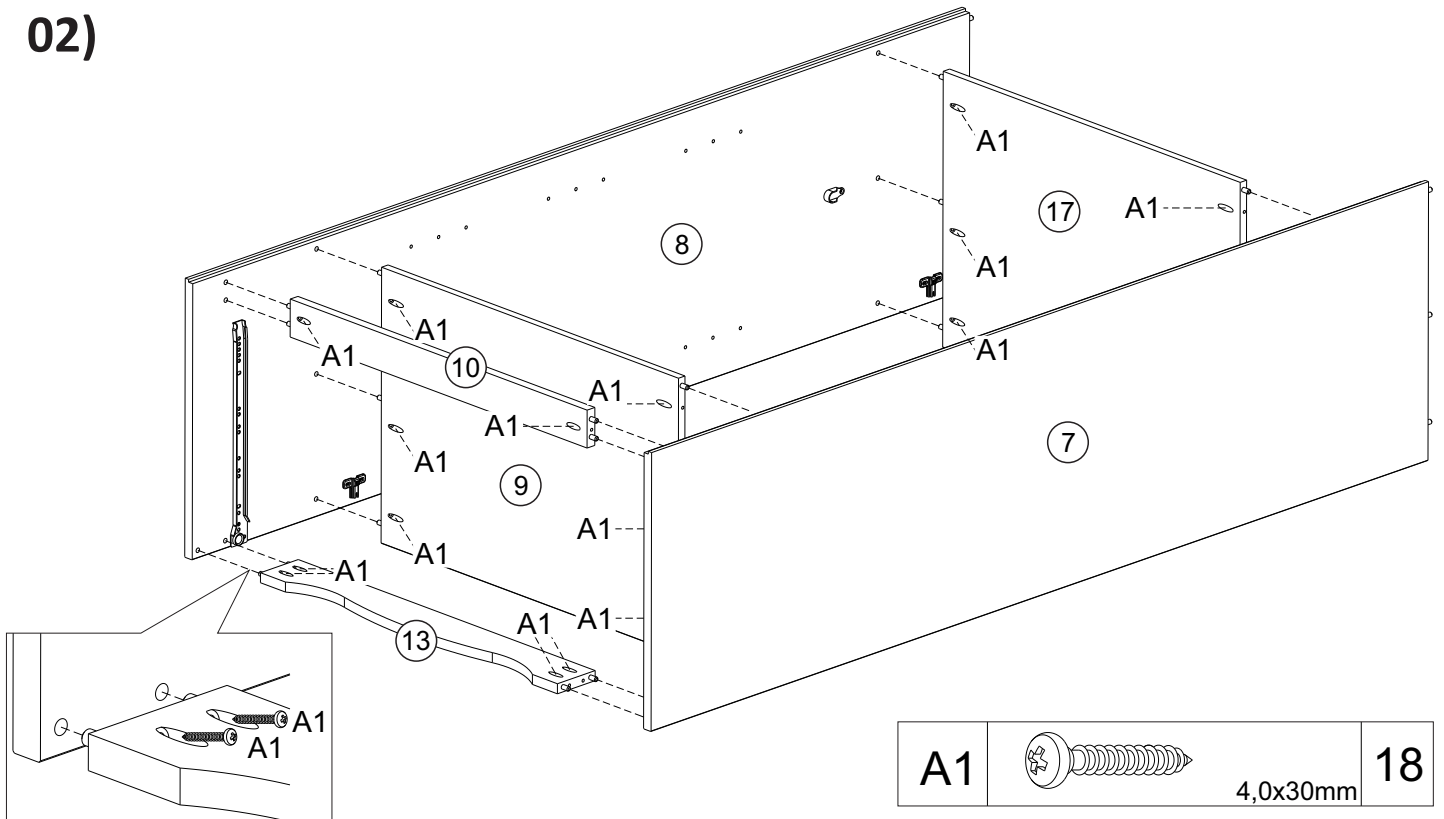



01)



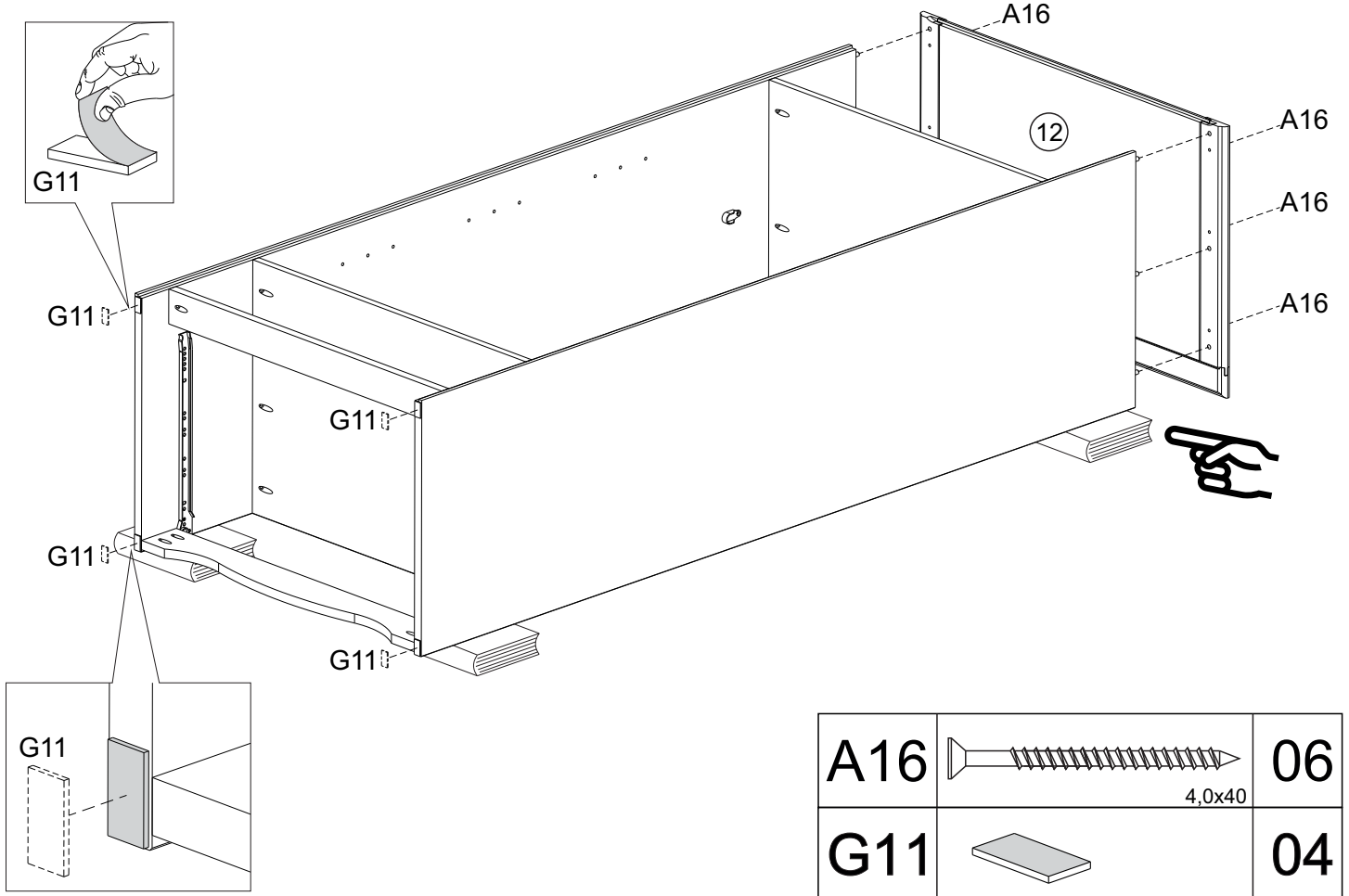
A4		04	D3		02
A44		16	D10		02
C2		30	F5		06
		8,0x25			

02)

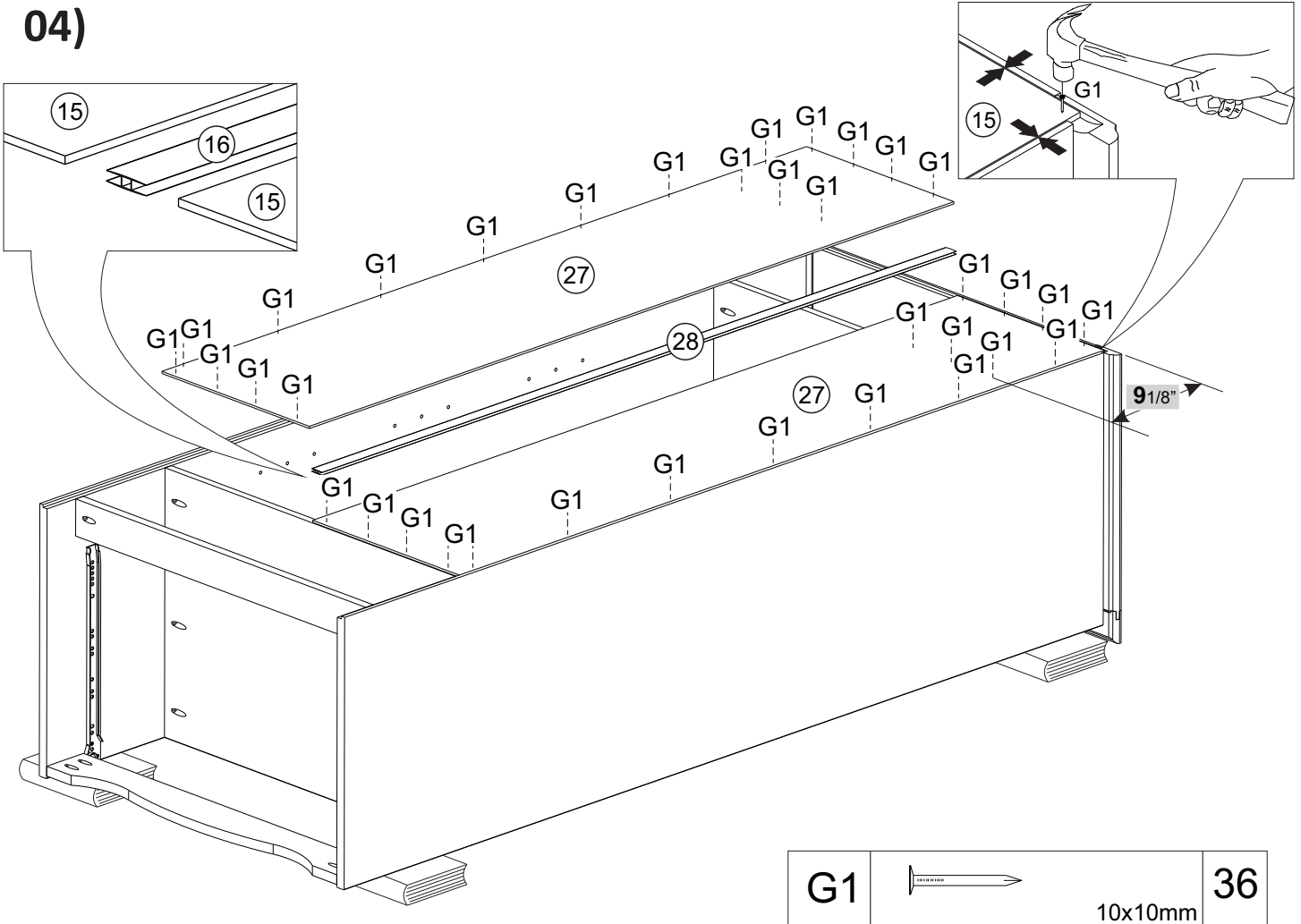


A1		18
		4,0x30mm

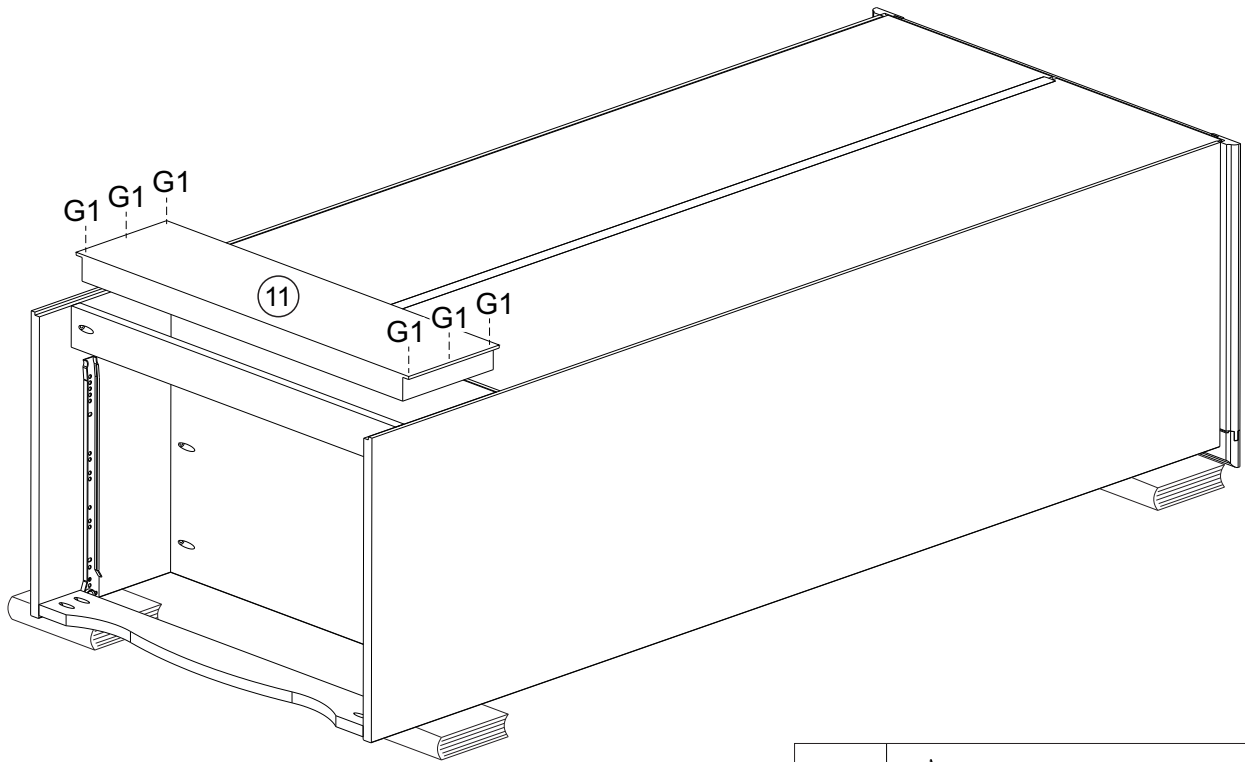
03)

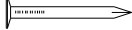


04)

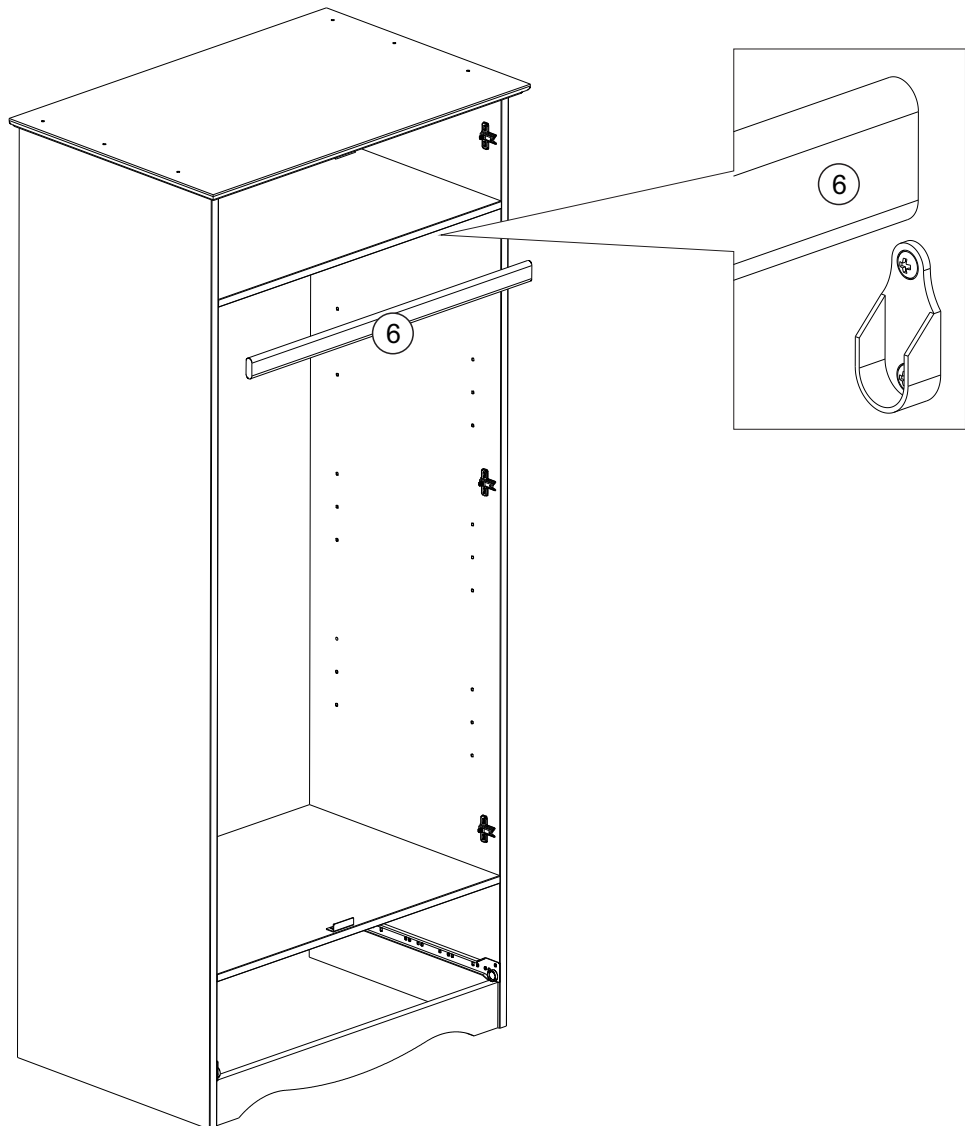


05)

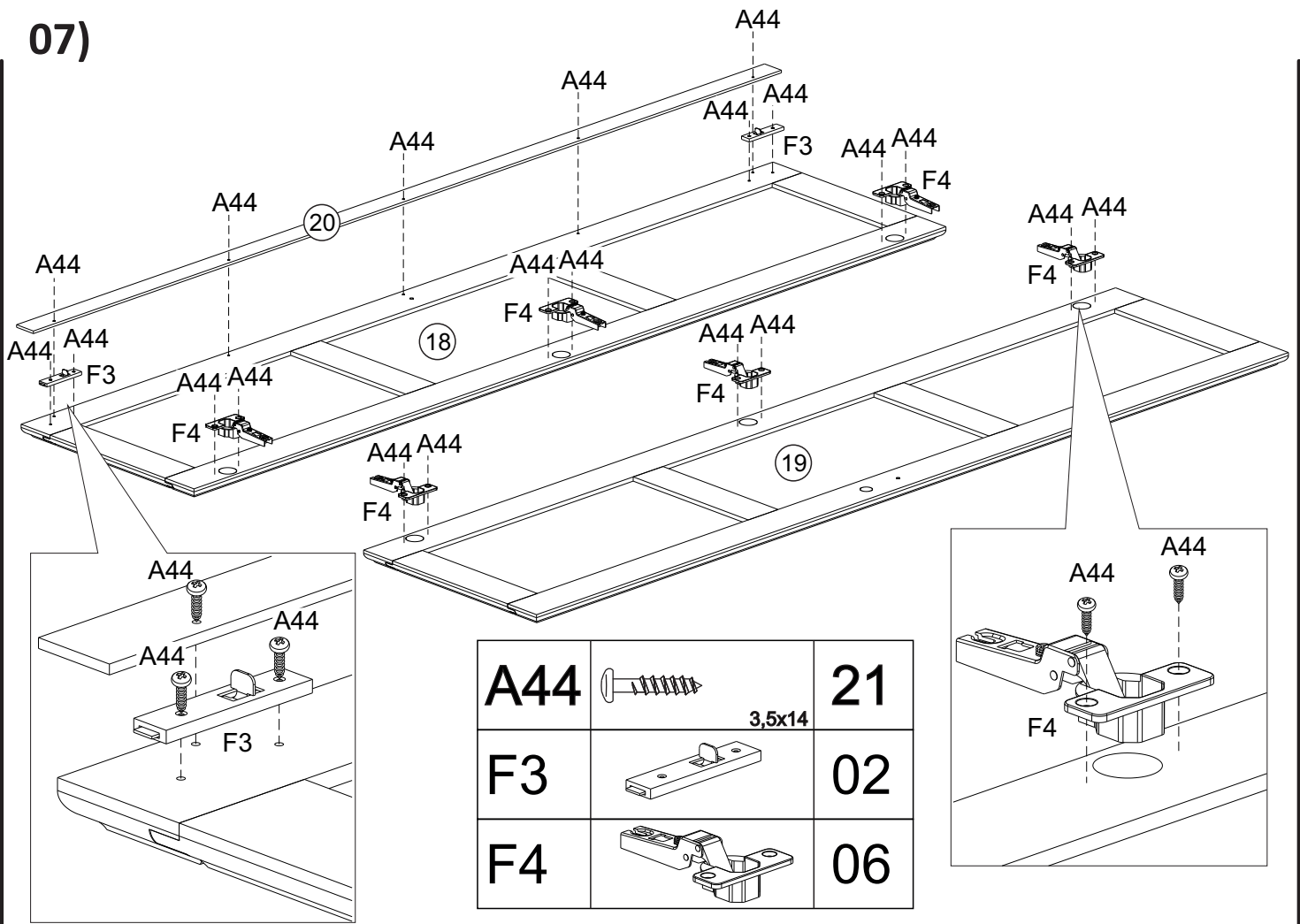


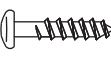
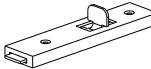
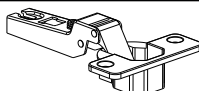
G1		10x10mm	06
----	---	---------	----

06)

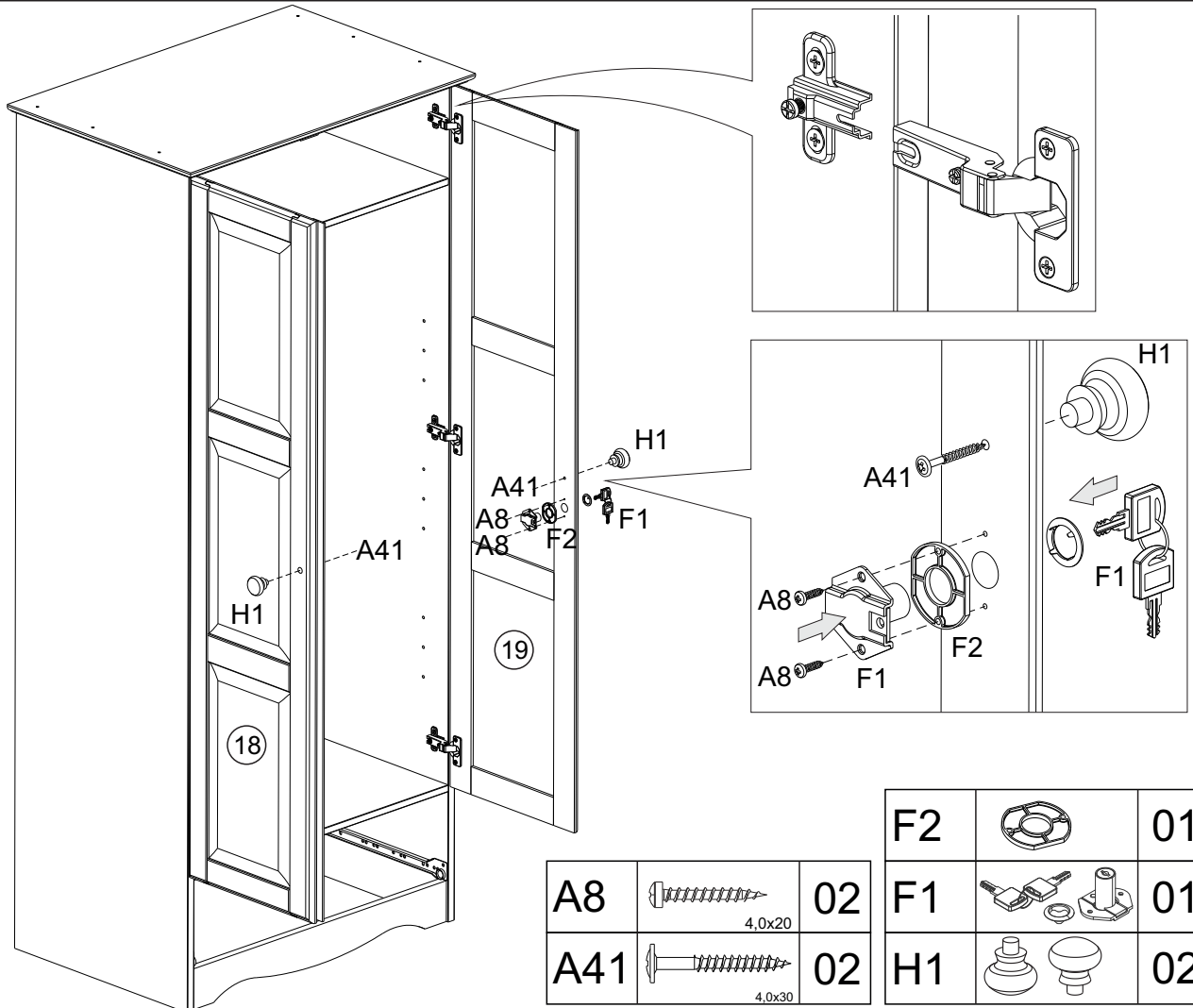



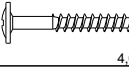



07)



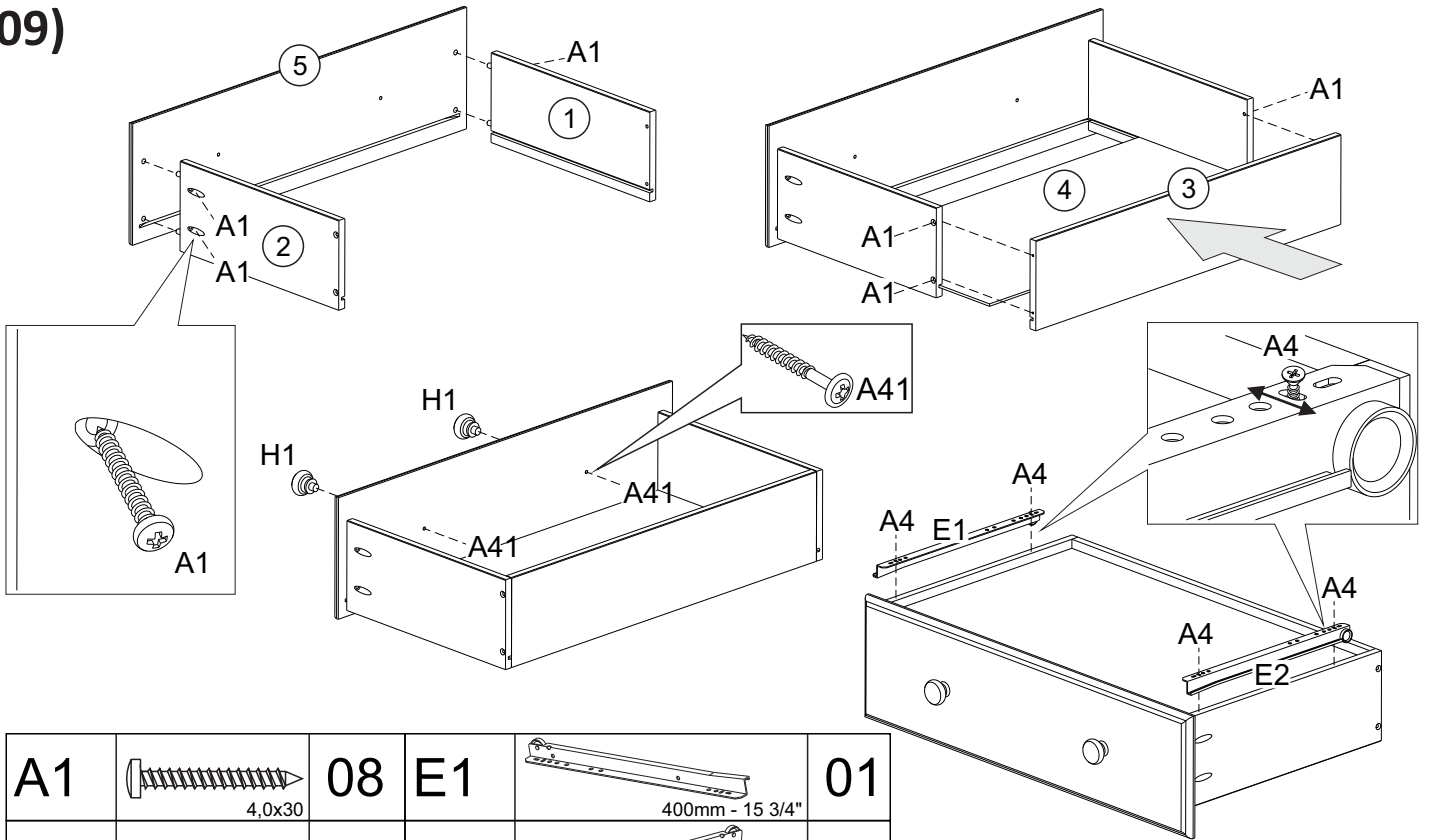
A44		21
F3		02
F4		06

08)



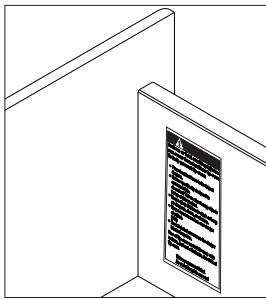
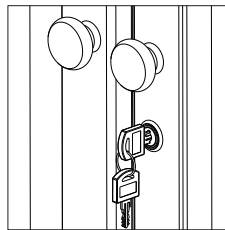
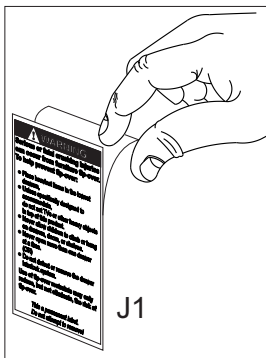
A8		02
A41		02
F2		01
F1		01
H1		02

09)



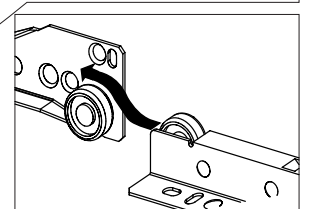
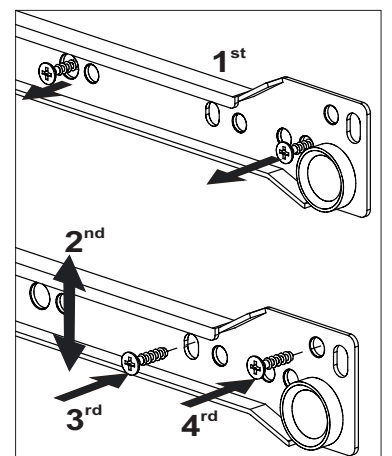
A1		08	E1		01
A4		04	E2		01
A41		02	H1		02

10)



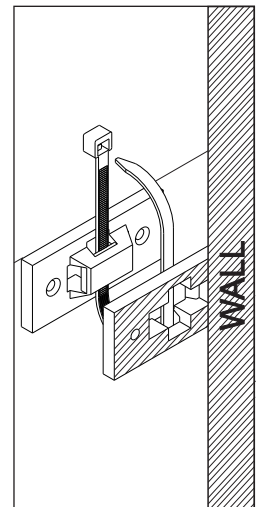
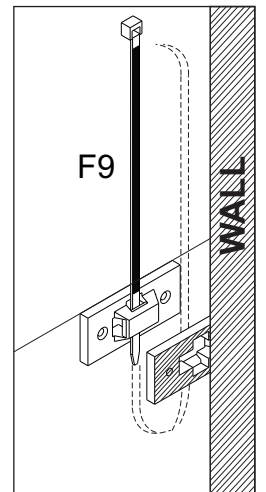
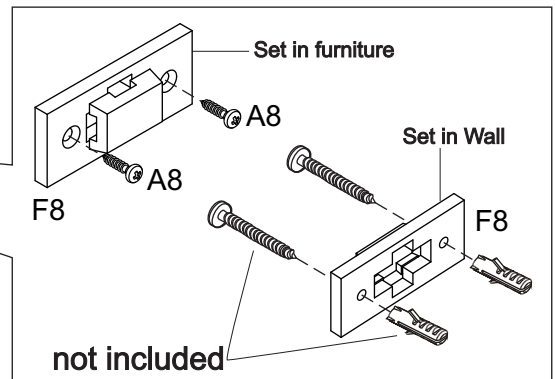
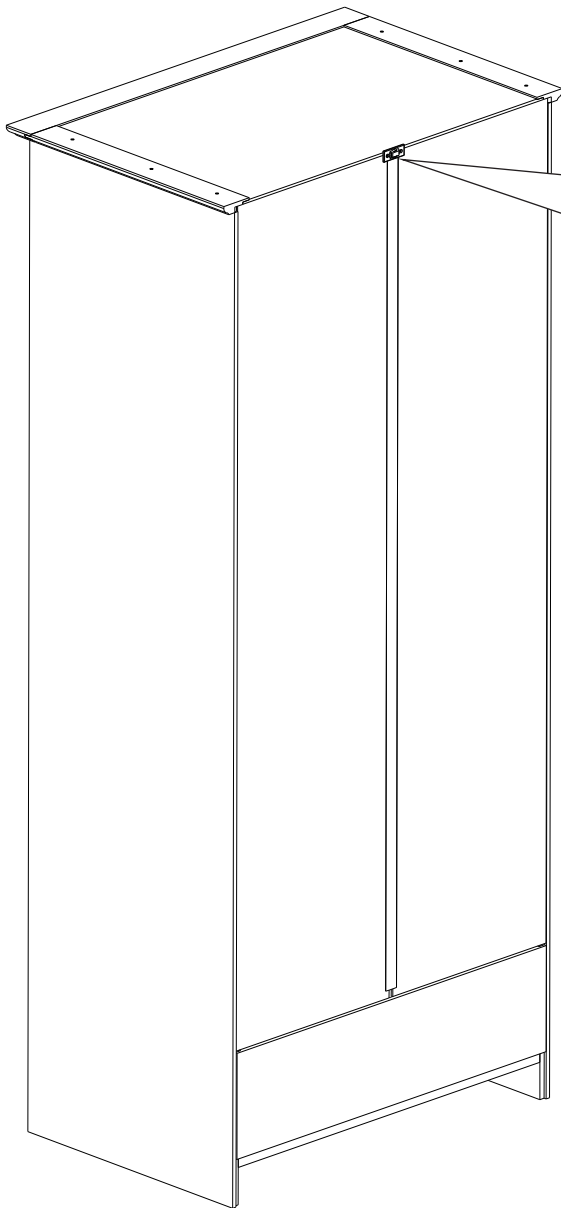
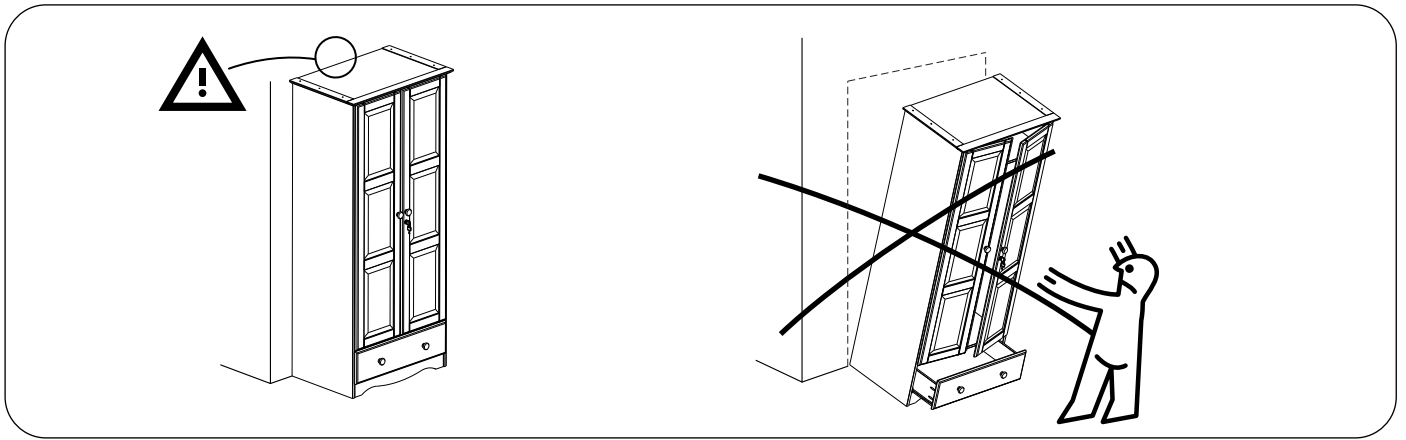
Place the warning label in upper drawer of the wardrobe as shown.

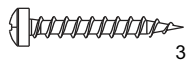
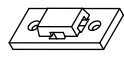

Metal glides can be adjusted as shown - Steps 1 through 4



J1		01
----	--	----

11)



A8	 3,0x20	02
F8		02
F9		01