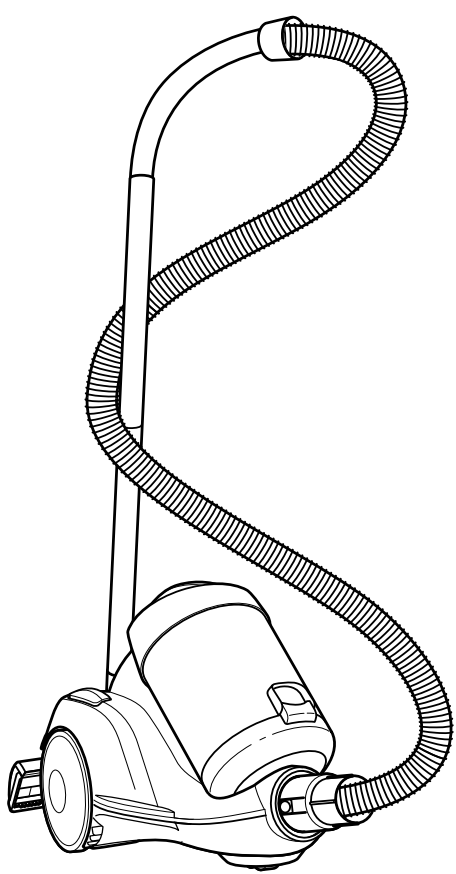


ZING®

2156

EN USER'S GUIDE
ES GUÍA DEL USUARIO
FR MANUEL DE L'UTILISATEUR



**BISSELL.com/
videos**

IMPORTANT SAFETY INSTRUCTIONS

READ ALL INSTRUCTIONS BEFORE USING YOUR CANISTER VACUUM.

Always connect to a polarized outlet (one slot is wider than the other). Unplug from outlet when not in use and before conducting maintenance. When using an electrical appliance, basic precautions should be observed, including the following:

⚠️ WARNING

TO REDUCE THE RISK OF FIRE, ELECTRIC SHOCK, OR INJURY:

- » Always connect to a polarized outlet (one slot is wider than the other). Do not modify the polarized plug to fit a non-polarized outlet or extension cord.
- » Do not leave vacuum cleaner when it is plugged in. Unplug from outlet when not in use and before servicing.
- » Do not use outdoors or on wet surfaces.
- » Do not allow to be used as a toy. Close attention is necessary when used by or near children.
- » Do not use for any purpose other than described in this User's Guide. Use only manufacturer's recommended attachments.
- » Do not use with damaged cord or plug. If appliance is not working as it should, has been dropped, damaged, left outdoors, or dropped into water, have it repaired at an authorized service center.
- » Do not pull or carry by cord, use cord as a handle, close a door on cord, or pull cord around sharp edges or corners. Do not run appliance over cord. Keep cord away from heated surfaces.
- » Do not unplug by pulling on cord. To unplug, grasp the plug, not the cord.
- » Do not handle plug or vacuum cleaner with wet hands.
- » Do not put any object into openings. Do not use with any opening blocked; keep openings free of dust, lint, hair, and anything that may reduce air flow.
- » Keep hair, loose clothing, fingers, and all parts of body away from openings and moving parts.
- » Turn off all controls before plugging or unplugging vacuum cleaner.
- » Use extra care when cleaning on stairs.
- » Do not use to pick up flammable or combustible materials (lighter fluid, gasoline, kerosene, etc.) or use in areas where they may be present.
- » Do not use vacuum cleaner in an enclosed space filled with vapors given off by oil base paint, paint thinner, some moth proofing substances, flammable dust, or other explosive or toxic vapors.
- » Do not use to pick up toxic material (chlorine bleach, ammonia, drain cleaner, etc.).
- » Do not pick up anything that is burning or smoking, such as cigarettes, matches, or hot ashes.
- » Do not use without filters in place.
- » Do not pick up hard or sharp objects such as glass, nails, screws, coins, etc.
- » Use only on dry, indoor surfaces.
- » Keep appliance on a level surface.
- » Do not carry the vacuum cleaner while it is running.
- » Hold plug when rewinding onto cord reel. Do not allow plug to whip when rewinding.

SAVE THESE INSTRUCTIONS

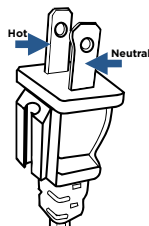
This model is for household use only.

⚠️ WARNING

- » Plastic film can be dangerous. To avoid danger of suffocation, keep away from children.
- » Do not plug in your vacuum cleaner UNTIL you are familiar with all instructions and operating procedures.
- » To reduce the risk of electrical shock, turn power switch off and disconnect polarized plug from electrical outlet BEFORE performing maintenance or troubleshooting checks.

THIS APPLIANCE HAS A POLARIZED PLUG

To reduce the risk of electric shock, this appliance has a polarized plug (one blade is wider than the other). This plug will fit in a polarized outlet only one way. If the plug does not fit fully in the outlet, reverse the plug. If it still does not fit, contact a qualified electrician to install a proper outlet. Do not change the plug in any way.



Warranty

If you need additional instruction regarding this warranty or have questions regarding what it may cover, please contact BISSELL Consumer Care by E-mail or telephone as described below.

Limited One-Year Warranty

Subject to the *EXCEPTIONS AND EXCLUSIONS identified below, upon receipt of the product BISSELL will repair or replace (with new or remanufactured components or products), at BISSELL's option, free of charge from the date of purchase by the original purchaser, for one year any defective or malfunctioning part.

See information below on "If your BISSELL product should require service".

This warranty applies to product used for personal, and not commercial or rental service. This warranty does not apply to fans or routine maintenance components such as filters, belts, or brushes. Damage or malfunction caused by negligence, abuse, neglect, unauthorized repair, or any other use not in accordance with the User's Guide is not covered.

BISSELL IS NOT LIABLE FOR INCIDENTAL OR CONSEQUENTIAL DAMAGES OF ANY NATURE ASSOCIATED WITH THE USE OF THIS PRODUCT. BISSELL'S LIABILITY WILL NOT EXCEED THE PURCHASE PRICE OF THE PRODUCT.

***EXCEPTIONS AND EXCLUSIONS FROM THE TERMS OF THE LIMITED WARRANTY**
THIS WARRANTY IS EXCLUSIVE AND IN LIEU OF ANY OTHER WARRANTIES EITHER ORAL OR WRITTEN. ANY IMPLIED WARRANTIES WHICH MAY ARISE BY OPERATION OF LAW, INCLUDING THE IMPLIED WARRANTIES OF MERCHANTABILITY AND FITNESS FOR A PARTICULAR PURPOSE, ARE LIMITED TO THE ONE YEAR DURATION FROM THE DATE OF PURCHASE AS DESCRIBED ABOVE.

NOTE: Please keep your original sales receipt. It provides proof of date of purchase in the event of a warranty claim.

Service

If your BISSELL product should require service:

Contact BISSELL Consumer Care to locate a BISSELL Authorized Service Center in your area.

If you need information about repairs or replacement parts, or if you have questions about your warranty, contact BISSELL Consumer Care.

Website:

US: www.BISSELL.com
Canada : www.BISSELL.ca

E-mail:

US: www.BISSELL.com/email-us
Canada: www.BISSELL.ca/email-us

Call:

BISSELL Consumer Care
US: 1-800-237-7691
Canada: 1-800-263-2535

Monday - Friday 8am - 10pm ET
Saturday 9am - 8pm ET
Sunday 10am - 7pm ET

Please do not return this product to the store.

Other maintenance or service not included in the manual should be performed by an authorized service representative.

For any questions or concerns, BISSELL is happy to be of service. Contact us directly at 1-800-237-7691.

INSTRUCCIONES IMPORTANTES DE SEGURIDAD

LEA TODAS LAS INSTRUCCIONES ANTES DE USAR LA ASPIRADORA CANISTER.

Siempre conecte la aspiradora a un tomacorriente polarizado (una ranura es más ancha que la otra). Desenchúfela del tomacorriente cuando no esté en uso y antes de proceder al mantenimiento. Cuando use electrodomésticos, deberá respetar ciertas precauciones básicas, a saber:

⚠️ ADVERTENCIA

PARA REDUCIR EL RIESGO DE INCENDIO, DESCARGA ELÉCTRICA O DAÑOS PERSONALES:

- » Siempre conecte la aspiradora a un tomacorriente polarizado (una ranura es más ancha que la otra). No modifique el enchufe polarizado para que entre en un tomacorriente no polarizado o alargue.
- » No deje la aspiradora sola cuando esté enchufada. Desenchúfela del tomacorriente cuando no la use y antes de proceder a su mantenimiento.
- » No use en exteriores o superficies húmedas.
- » No permita que se use como un juguete. Deberá prestarse atención extrema cuando sea usada por o cerca de niños.
- » No use para cualquier propósito que no sea el descrito en la Guía del usuario. Utilice los accesorios recomendados por el fabricante.
- » No use con un cable o enchufe dañado. Si el electrodoméstico no funciona como debería, se ha caído, dañado, dejado en exteriores, o caído en líquidos, hágalo reparar por un centro de servicio autorizado.
- » No tire del cable y no lo transporte del cable, no utilice el cable como manija, no cierre una puerta sobre el cable, y no tire del cable alrededor de bordes o esquinas filosas. No coloque el electrodoméstico sobre el cable. Mantenga el cable alejado de superficies calientes.
- » No lo desenchufe tirando del cable. Para desenchufarlo, sujete el enchufe, no el cable.
- » No manipule el enchufe y la aspiradora con las manos húmedas.
- » No coloque objetos en las aberturas. No utilice con aberturas bloqueadas. Mantenga libre de polvo, suciedad, cabellos y cualquier otro objeto que pueda reducir el flujo de aire.
- » Mantenga el cabello, vestimentas flojas, dedos, y todas las partes del cuerpo alejados de las aberturas y partes en movimiento.
- » Apague todos los controles antes de enchufar o desenchufar la aspiradora.
- » Extreme el cuidado cuando proceda a la limpieza en escaleras.
- » No use para recoger materiales inflamables o combustibles (fluidos livianos, gasolina, queroseno, etc.) o usar en áreas donde puedan estar presentes.
- » No use la aspiradora en un espacio cerrado lleno de vapores emitidos por pintura a base de combustible, diluyentes, algunas sustancias a prueba de hongos, polvo inflamable, u otros vapores tóxicos o explosivos.
- » No use para recoger material tóxico (blanqueador, amoníaco, limpiadores de drenajes, etc.).
- » No recoja objetos que esté quemándose o emitan humo, como cigarrillos, fósforos o cenizas calientes.
- » No use sin los filtros instalados.
- » No recoja objetos duros o filosos como vidrios, clavos, tornillos, monedas, etc.
- » Utilice en superficies secas e interiores, solamente.
- » Mantenga el electrodoméstico sobre una superficie nivelada.
- » No transporte la aspiradora mientras está funcionando.
- » Sostenga el enchufe cuando se envuelve el cable en el carrete. No permita que el cable se golpee mientras se lo envuelve en el carrete.

GUARDE ESTAS INSTRUCCIONES

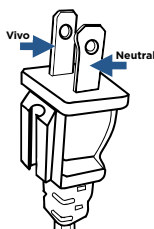
Este modelo es para uso en hogares solamente.

⚠️ ADVERTENCIA

- » La película plástica puede ser peligrosa. Para evitar el peligro de asfixia, mantener alejada de los niños.
- » No enchufe su aspiradora HASTA que se haya familiarizado con las instrucciones y los procedimientos de funcionamiento.
- » Para reducir el riesgo de descarga eléctrica, apague el interruptor de encendido y desconecte el enchufe polarizado del tomacorriente eléctrico ANTES de realizar las comprobaciones de mantenimiento y resolución de problemas.

ESTE ELECTRODOMÉSTICO TIENE UN ENCHUFE POLARIZADO

Para reducir el riesgo de descarga eléctrica, este electrodoméstico tiene un enchufe polarizado (una clavija es más ancha que las otras). Este enchufe entrará en un tomacorriente polarizado solamente de una forma. Si el enchufe no entra totalmente en el tomacorriente, delo vuelta. Si todavía no entra, contacte a un electricista calificado para instalar un tomacorriente adecuado. No cambie el enchufe bajo ninguna circunstancia.



Garantía

Si precisa instrucciones adicionales con respecto a esta garantía o tiene preguntas con respecto a lo que puede cubrir, contacte a Atención al Cliente de BISSELL o llame por teléfono como se describe debajo.

Garantía limitada por un año

Sujeto a las *EXCEPCIONES Y EXCLUSIONES identificadas debajo, al recibo del producto, BISSELL reparará o reemplazará (por un producto o con componentes nuevos o remanufacturados), a opción de BISSELL, libre de cargo a partir de la fecha de compra por parte del comprador original, durante un año, cualquier defecto o pieza que no funcione adecuadamente.

Consulte la información debajo en "Si su producto BISSELL requiere de reparación".

Esta garantía aplica al producto usado para fines personales, y no comerciales o de servicio de alquiler. Esta garantía no aplica a los ventiladores o componentes de mantenimiento de rutina como los filtros, correas o cepillos. No existirá cobertura por

daño o funcionamiento erróneo debido a negligencia, abuso, descuido, reparaciones inadecuadas, o cualquier otro uso que no sea de acuerdo con la Guía del usuario.

BISSELL NO SERÁ RESPONSABLE POR DAÑOS INCIDENTALES O CONSECUENCIALES DE CUALQUIER NATURALEZA ASOCIADOS CON EL USO DE ESTE PRODUCTO. LA RESPONSABILIDAD DE BISSELL NO EXCEDERÁ EL PRECIO DE COMPRA DEL PRODUCTO.

*EXCEPCIONES Y EXCLUSIONES A LOS TÉRMINOS DE ESTA GARANTÍA LIMITADA.

ESTA GARANTÍA ES EXCLUSIVA Y SE PROPORCIONA EN LUGAR DE CUALQUIER OTRA GARANTÍA, ORAL O ESCRITA. CUALQUIER GARANTÍA IMPLÍCITA QUE PUEDA SURGIR EN VIRTUD DE LA LEY, INCLUYENDO LAS GARANTÍAS IMPLÍCITAS DE MERCANTABILIDAD Y ADECUABILIDAD A UN FIN EN PARTICULAR, QUEDAN LIMITADAS A LA DURACIÓN DE UN AÑO DESDE LA FECHA DE COMPRA DESCRITA ARRIBA.

NOTA: Conserve su recibo de compra original. Será una prueba de la fecha de compra en el caso de un reclamo de la garantía.

Servicio

Si su producto BISSELL requiere de reparación:

Contacte a Atención al Consumidor de BISSELL para localizar un Centro de Reparación Autorizado BISSELL en su área.

Si precisa información acerca de reparaciones o piezas de recambio, o si tiene preguntas acerca de su garantía, contacte a Atención al Consumidor de BISSELL.

Sitio web:

EE. UU.: www.BISSELL.com

Canadá: www.BISSELL.ca

Correo electrónico:

EE. UU.: www.BISSELL.com/email-us

Canadá: www.BISSELL.ca/email-us

Llamadas:

Cuidado del Consumidor BISSELL

EE. UU.: 1-800-237-7691

Canadá: 1-800-263-2535

Lunes - Viernes 8:00 - 22:00, Horario del este

Sábado 9:00 - 20:00, Horario del este

Domingo 10:00 - 19:00, Horario del este

No devuelva este producto a la tienda.

Cualquier otro mantenimiento o servicio que no se incluya en este manual deberá ser realizado por un representante de servicio autorizado.

Ante cualquier pregunta o duda, BISSELL estará feliz de servirlo.

Contáctenos directamente al 1-800-237-7691.

INSTRUCTIONS DE SÉCURITÉ IMPORTANTES

LIRE TOUTES LES INSTRUCTIONS AVANT D'UTILISER VOTRE ASPIRATEUR-TRAÎNEAU.

Toujours raccorder l'appareil à une prise électrique polarisée (où l'une des fentes est plus large que l'autre). Débrancher l'appareil après utilisation et avant d'en faire l'entretien. Lors de l'utilisation d'un appareil électrique, des précautions de base doivent être prises, y compris ce qui suit :

AVERTISSEMENT

POUR RÉDUIRE LES RISQUES D'INCENDIE, DE DÉCHARGE ÉLECTRIQUE OU DE BLESSURE :

- » Toujours raccorder l'appareil à une prise électrique polarisée (où l'une des fentes est plus large que l'autre). Ne pas modifier la fiche polarisée de manière à ce qu'elle puisse être branchée à une prise de courant ou à un cordon prolongateur qui ne sont pas polarisés.
- » Ne pas laisser l'appareil sans surveillance lorsqu'il est branché. Débrancher l'appareil après utilisation et avant de procéder à une réparation.
- » Ne pas utiliser à l'extérieur ou sur des surfaces humides.
- » Ne pas permettre à des enfants d'utiliser l'appareil comme jouet. Être très vigilant si l'appareil est utilisé en présence d'enfants.
- » Ne pas utiliser l'appareil à d'autres fins que celles mentionnées dans ce Guide de l'utilisateur. Utiliser seulement les accessoires recommandés par le fabricant.
- » Ne pas utiliser l'appareil si la fiche ou le cordon sont endommagés. Si l'appareil ne fonctionne pas correctement, s'il est tombé par terre ou dans l'eau, s'il est endommagé ou encore s'il a été oublié à l'extérieur, le faire réparer

dans un centre autorisé.

- » Ne pas se servir du cordon comme poignée pour tirer ou pour transporter l'appareil. Éviter de fermer une porte sur le cordon. Éviter de tirer le cordon sur des coins ou des bords tranchants. Ne pas passer l'aspirateur sur le cordon. Tenir le cordon à l'écart des surfaces chauffées.
- » Ne pas débrancher l'appareil en tirant sur le cordon. Pour débrancher l'appareil, saisir la fiche et non le cordon.
- » Ne pas toucher la fiche ni l'appareil avec les mains mouillées.
- » Ne pas mettre d'objets dans les ouvertures de l'appareil. Ne pas utiliser l'appareil si les ouvertures sont bloquées; maintenir les ouvertures libres de poussière, de charpies, de cheveux et de tout autre objet qui peut restreindre la circulation d'air.
- » Tenir les cheveux, les vêtements amples, les doigts et les autres parties du corps à l'écart des ouvertures et des pièces en mouvement.
- » Éteindre toutes les commandes avant de brancher ou de débrancher l'appareil.
- » Être très prudent lors du nettoyage des escaliers.

- » Ne pas aspirer de matières inflammables ou combustibles (liquide à briquet, essence, kérosène, etc.) ni utiliser l'appareil en présence de vapeurs ou de liquides explosifs.
- » Ne pas utiliser l'appareil dans un espace fermé rempli de vapeurs de peinture à base d'huile, de diluant à peinture, de certaines substances contre les mites, de poussières inflammables ou d'autres vapeurs explosives ou toxiques.
- » Ne pas aspirer de matières toxiques (agent de blanchiment au chlore, ammoniac, nettoyant pour tuyaux d'écoulement, etc.).
- » Ne pas aspirer des matières chaudes ou en combustion comme des cigarettes, des allumettes ou des cendres chaudes.
- » Ne pas utiliser en l'absence de filtres.
- » Ne pas aspirer d'objets durs ou tranchants, comme du verre, des clous, des vis, des pièces de monnaie, etc.
- » Utiliser uniquement sur des surfaces intérieures qui sont sèches.
- » Maintenir l'appareil sur une surface plane.
- » Ne pas transporter l'appareil lorsqu'il est en marche.
- » Tenir la prise en rembobinant le cordon sur le dévidoir. Ne pas laisser la prise fouetter lors du rembobinage.

CONSERVEZ LES PRÉSENTES INSTRUCTIONS

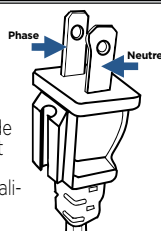
Ce modèle d'appareil est destiné à un usage domestique seulement.

AVERTISSEMENT

- » La pellicule de plastique peut être dangereuse. Pour éviter les risques d'étouffement, tenez-la hors de la portée des enfants.
- » Ne branchez pas votre aspirateur AVANT de vous être familiarisé avec toutes les instructions et toutes les procédures d'utilisation.
- » Afin de réduire les risques de décharge électrique, mettez l'interrupteur d'alimentation en position éteinte et débranchez la fiche polarisée de la prise électrique AVANT de procéder aux vérifications d'entretien ou de diagnostic d'une panne.

CET APPAREIL EST MUNI D'UNE FICHE POLARISÉE.

Cet appareil est muni d'une fiche polarisée (où l'une des lames est plus large que l'autre) afin de réduire les risques de décharge électrique. Dans une prise électrique polarisée, cette fiche peut être insérée dans un seul sens. Si la fiche ne peut pas être complètement insérée dans la prise, inversez la fiche. Si elle ne peut toujours pas être insérée, communiquez avec un électricien qualifié pour faire installer une prise électrique adéquate. Ne modifiez la fiche en aucune façon.



Garantie

Pour plus de renseignements sur la présente garantie et sur ce qu'elle couvre, veuillez communiquer avec le Service à la clientèle de BISSELL par courriel ou par téléphone aux coordonnées indiquées ci-dessous.

Garantie limitée de un an

Sous réserve des *EXCEPTIONS ET EXCLUSIONS indiquées ci-dessous et dès la réception du produit, BISSELL réparera ou remplacera (par des produits ou des composants neufs ou remis à neuf) à son gré, gratuitement, pendant un an à partir de la date d'achat, toute pièce défectueuse ou qui ne fonctionne pas correctement.

Consultez la section ci-dessous intitulée « Pour tout service relatif à un produit BISSELL ».

La présente garantie s'applique au produit qui est utilisé à des fins personnelles et non commerciales ou locatives. La présente garantie ne couvre pas les composants remplacés lors de l'entretien courant, comme les filtres, les courroies ou les brosses. Les dommages ou les défauts qui

résultent d'une négligence, d'un abus ou d'une utilisation non conforme au Guide de l'utilisateur ne sont pas couverts.

BISSELL N'EST PAS RESPONSABLE DES DOMMAGES ACCESSOIRES OU INDIRECTS DE TOUT GENRE QUI POURRAIENT SURVENIR À LA SUITE DE L'UTILISATION DE CE PRODUIT. LA RESPONSABILITÉ DE BISSELL NE DÉPASSERA PAS LE PRIX D'ACHAT DU PRODUIT.

*EXCEPTIONS ET EXCLUSIONS QUANT AUX CONDITIONS DE LA GARANTIE LIMITÉE

LA PRÉSENTE GARANTIE EST EXCLUSIVE ET REMPLACE TOUTE AUTRE GARANTIE, ORALE OU ÉCRITE. TOUTES LES GARANTIES IMPLICITES QUI POURRAIENT RÉSULTER DE L'APPLICATION D'UNE LOI, Y COMPRIS LES GARANTIES IMPLICITES DE QUALITÉ MARCHANDE ET DE PERTINENCE POUR UN USAGE PARTICULIER, SONT LIMITÉES À UNE DURÉE D'UN AN À PARTIR DE LA DATE D'ACHAT, TEL QUE DÉCRIT CI-DESSUS.

REMARQUE : Veuillez conserver votre reçu original. Si vous devez présenter une réclamation en vertu de la garantie, ce reçu constituera une preuve de la date d'achat.

Service

Pour tout service relatif à un produit BISSELL :

Veuillez communiquer avec le Service à la clientèle de BISSELL au numéro indiqué ci-dessous ou visiter le site Web afin de trouver le centre de service autorisé BISSELL le plus près.

Pour de plus amples renseignements relativement aux réparations ou aux pièces de rechange, ou pour toute question sur la garantie, appelez le Service à la clientèle de BISSELL.

Site Web :

É.-U. : www.BISSELL.com
Canada : www.BISSELL.ca

Courriel :

É.-U. : www.BISSELL.com/email-us
Canada : www.BISSELL.ca/support/contact-us/email-us

Téléphone :

Service à la clientèle de BISSELL
É.-U. : 1-800-237-7691
Canada : 1-800-263-2535

Lundi au vendredi, de 8 h à 22 h (HE)
Samedi, de 9 h à 20 h (HE)
Dimanche, de 10 h à 19 h (HE)

Prière de ne pas retourner ce produit au magasin.

Toute opération d'entretien ou de réparation autre que celles qui sont indiquées dans le manuel doit être effectuée par un représentant d'entretien autorisé.

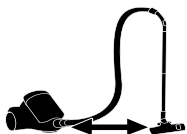
Quelle que soit votre question ou votre remarque, BISSELL sera ravie de vous aider. Communiquez directement avec nous en composant le 1-800-263-2535.



EN-Package Contents	
ES-Contenido del Empaque	
FR-Contenu de l'emballage	9



EN-Product Map	
ES-Vista del Producto	
FR-Schéma du produit	10-11



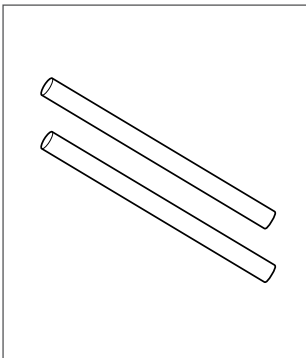
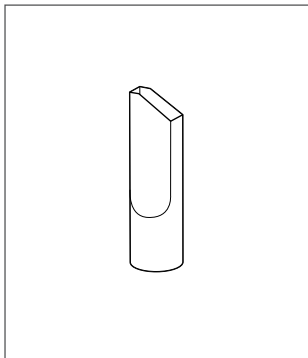
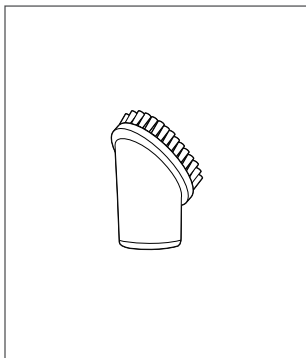
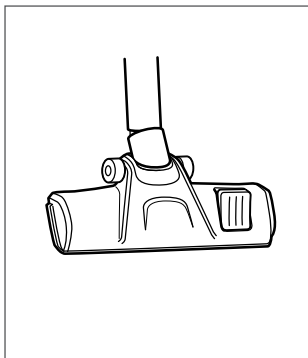
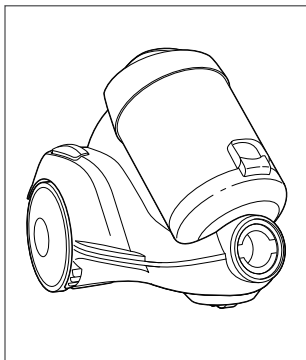
EN-Assembly	
ES-Armado	
FR-Assemblage	12

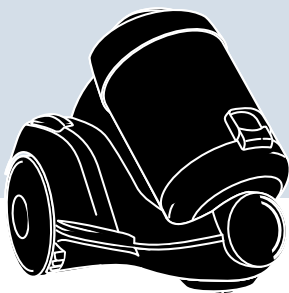


EN-Maintenance	
ES-Mantenimiento	
FR-Entretien	13-14



EN-Troubleshooting	
ES-Solución de problemas	
FR-Dépannage	15





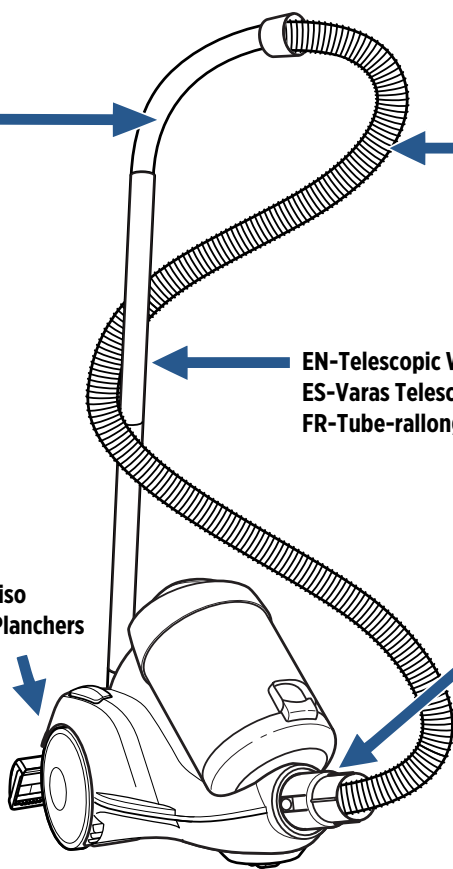
EN-Handle
ES-Manija
FR-Manche

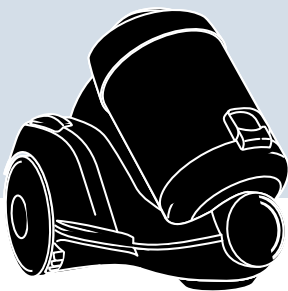
EN-Hose
ES-Manguera
FR-Tuyau

EN-Telescopic Wand
ES-Varas Telescópica
FR-Tube-rallonge Télescopique

EN-Floor Tool
ES-Herramienta de Piso
FR-Accessoire pour Planchers

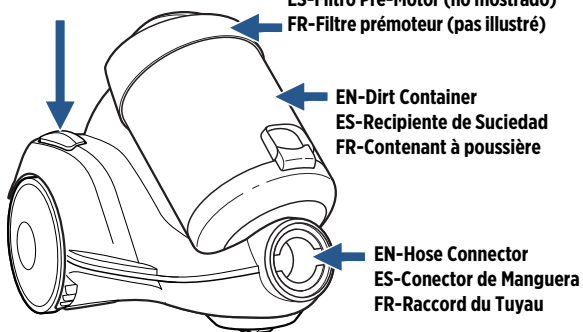
EN-Hose Connector
ES-Conector de Manguera
FR-Raccord du Tuyau





EN-Cord Rewind Button
ES-Botón de Rebobinado de Cable
FR-Bouton de Rembobinage du Cordon

EN-Pre-Motor Filter (not shown)
ES-Filtro Pre-Motor (no mostrado)
FR-Filtre prémoteur (pas illustré)



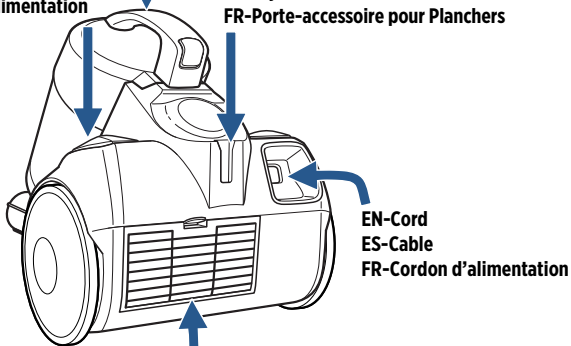
EN-Dirt Container
ES-Recipiente de Suciedad
FR-Contenant à poussière

EN-Hose Connector
ES-Conector de Manguera
FR-Raccord du Tuyau

EN-Carry Handle
ES-Manija de Transporte
FR-Poignée de Transport

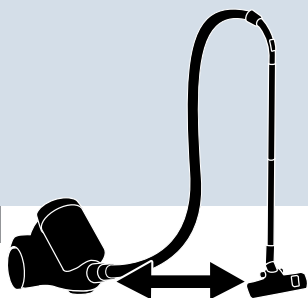
EN-Power Button
ES-Botón de Encendido
FR-Bouton de l'interrupteur d'alimentation

EN-Floor Tool Holder
ES-Sujetador de Herramienta de Piso
FR-Porte-accessoire pour Planchers



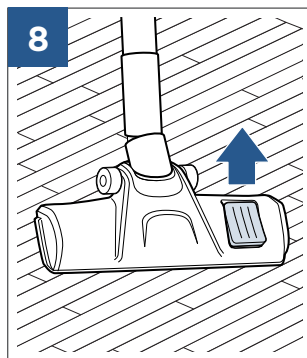
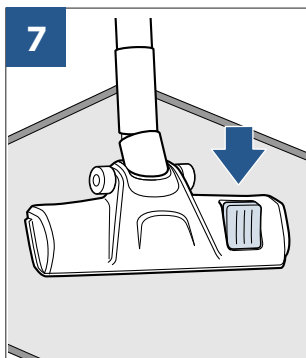
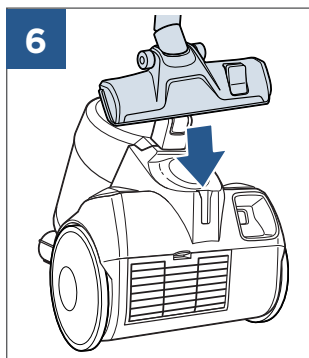
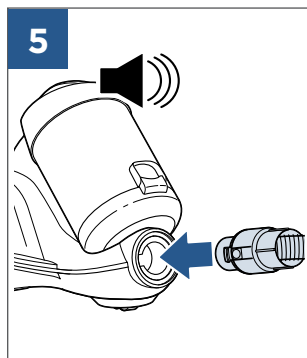
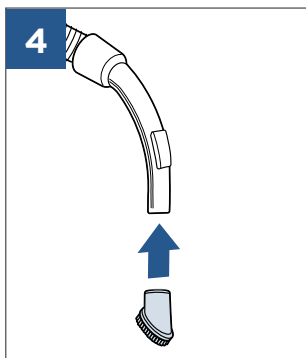
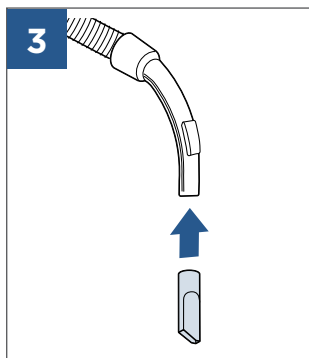
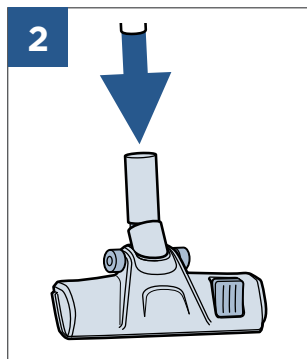
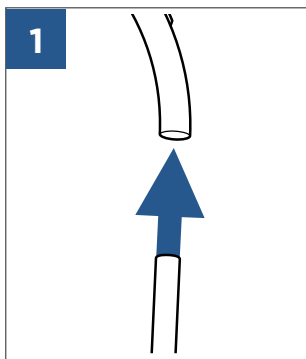
EN-Cord
ES-Cable
FR-Cordon d'alimentation

EN-Post-Motor Filter
ES-Filtro Post-Motor
FR-Filtre Postmoteur



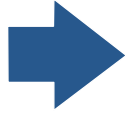
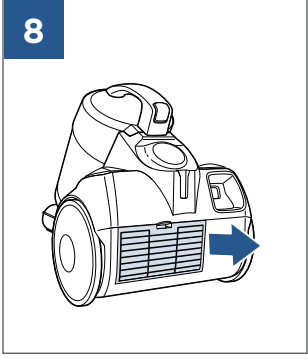
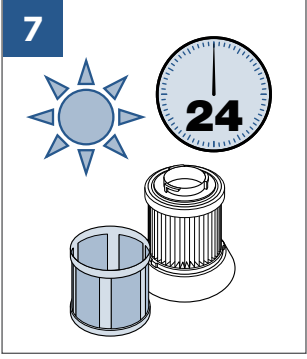
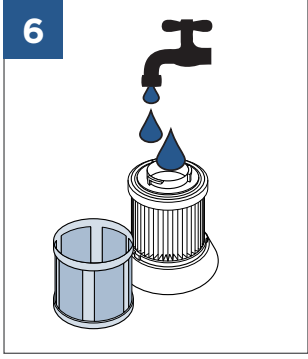
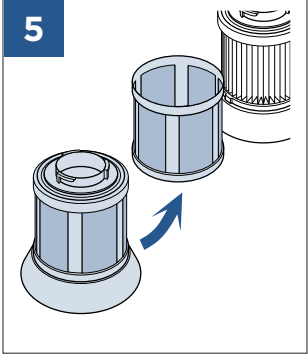
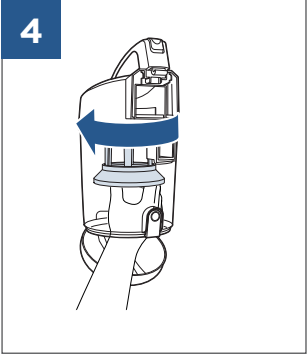
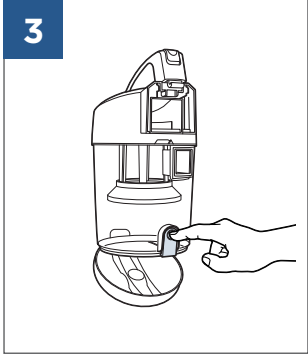
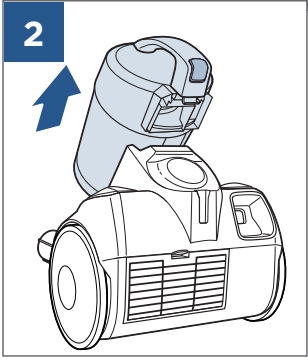
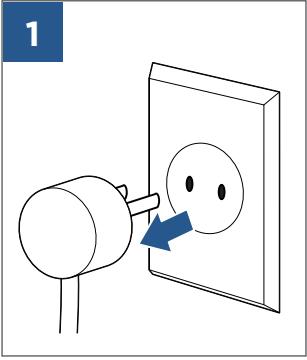
EN-WARNING / ES-ADVERTENCIA / FR-AVERTISSEMENT

EN - Do not plug in your vacuum until you are familiar with all instructions and operating procedures. / **ES** - No enchufe su aspiradora hasta que esté familiarizado con todas las instrucciones y procedimientos de operativos. / **FR** - Ne branchez pas votre aspirateur avant de vous être familiarisé avec toutes les instructions et toutes les procédures d'utilisation.



EN-WARNING / ES-ADVERTENCIA / FR-AVERTISSEMENT

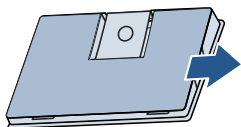
EN - To reduce the risk of electrical shock, turn power switch off and disconnect polarized plug from electrical outlet before performing maintenance or troubleshooting checks. / **ES** - Para reducir el riesgo de descargas eléctricas, apague el interruptor de alimentación y desconecte el enchufe polarizado del tomacorriente antes de realizar el mantenimiento o la revisión de problemas. / **FR** - Afin de réduire les risques de décharge électrique, mettez l'interrupteur d'alimentation en position éteinte et débranchez la fiche polarisée de la prise électrique avant de procéder aux vérifications d'entretien ou de diagnostic d'une panne.



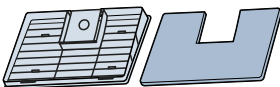

EN-WARNING / ES-ADVERTENCIA / FR-AVERTISSEMENT

EN - To reduce the risk of electrical shock, turn power switch off and disconnect polarized plug from electrical outlet before performing maintenance or troubleshooting checks. /
ES - Para reducir el riesgo de descargas eléctricas, apague el interruptor de alimentación y desconecte el enchufe polarizado del tomacorriente antes de realizar el mantenimiento o la revisión de problemas. / **FR** - Afin de réduire les risques de décharge électrique, mettez l'interrupteur d'alimentation en position éteinte et débranchez la fiche polarisée de la prise électrique avant de procéder aux vérifications d'entretien ou de diagnostic d'une panne.

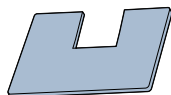
9



10



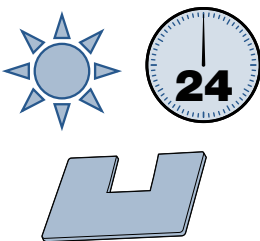
11



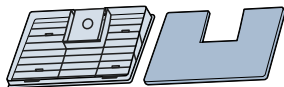
12



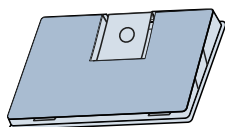
13



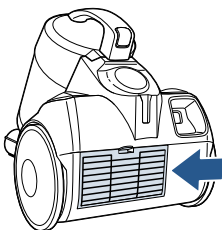
14



15



16





EN-WARNING / ES-ADVERTENCIA / FR-AVERTISSEMENT

EN - To reduce the risk of electric shock, turn power switch off and disconnect plug from electrical outlet before performing maintenance or troubleshooting checks. / **ES** - Para reducir el riesgo de descargas eléctricas, apague el interruptor de alimentación y desconecte el enchufe polarizado del tomacorriente antes de realizar el mantenimiento o la revisión de problemas. / **FR** - Afin de réduire les risques de décharge électrique, mettez l'interrupteur d'alimentation en position éteinte et débranchez la fiche polarisée de la prise électrique avant de procéder aux vérifications d'entretien ou de diagnostic d'une panne.

EN - Problem ES - Problema FR - Problème	EN - Possible causes ES - Posibles causas FR - Causes possibles	EN - Remedies ES - Soluciones FR - Solutions
EN - Vacuum won't pick up dirt. ES - La aspiradora no recoge la suciedad. FR - L'aspirateur n'aspire pas la poussière.	EN - Filters are dirty. ES - Los filtros están sucios. FR - Les filtres sont encrassés.	EN - Remove and rinse pre-motor and post-motor filters. Allow enough time for them to dry properly before reinserting. ES - Retire y enjuague los filtros pre-motor y post-motor. Espere el tiempo necesario para que se sequen correctamente antes de volver a insertarlos. FR - Retirez et rincez le filtre pré-moteur et le filtre postmoteur. Laissez suffisamment de temps pour que les filtres sèchent complètement avant de les réinsérer.
	EN - The Main Hose is not connected. ES - La manguera principal no está conectada. FR - Le tuyau principal n'est pas branché.	EN - Locate the Main Hose and reconnect by pushing the hose connection to secure the latch. ES - Localice la manguera principal y vuelva a conectar empujando la conexión de la manguera para asegurar el enganche. FR - Repérez le tuyau principal et rebranchez le en poussant le raccord du tuyau pour bloquer le verrou.
	EN - There is a crack or hole in the Main Hose. ES - Hay una rajadura u orificio en la manguera principal. FR - Le tuyau principal est fendu ou troué.	EN - If there is a crack or hole, order a new Main Hose from the BISSELL website. ES - Si hay una rajadura u orificio, pedir una nueva manguera principal del sitio web de BISSELL. FR - Si le tuyau principal est fendu ou troué, commandez un nouveau tuyau principal sur le site Web de BISSELL.
	EN - There is a clog in the vacuum. ES - Hay una obstrucción en la aspiradora. FR - Il y a une obstruction dans l'aspirateur.	EN - Remove debris and any other entanglements that may be restricting its suction. ES - Retire las partículas y otros enredos que pueden estar restringiendo su succión. FR - Retirez les débris ou tous les enchevêtrements qui pourraient empêcher la succión.
	EN - The Dirt Container is not seated properly. ES - El recipiente de suciedad no se ha colocado correctamente. FR - Le contenant à poussière n'est pas installé correctement.	EN - Press the Release Button to remove the Dirt Container. To reseat properly insert the bottom of the Dirt Container first, and then press until you hear the top click into place. ES - Presione el Botón Vaciar para liberar el Recipiente de Suciedad y vuelva a colocar correctamente. FR - Appuyez sur le bouton de déclenchement pour retirer le contenant à poussière, puis appuyez jusqu'à ce que vous entendiez la partie supérieure s'enclencher.
EN - Dirt is escaping from the vacuum. ES - La suciedad se escapa de la aspiradora. FR - De la poussière s'échappe de l'aspirateur.	EN - The Dirt Container is full. ES - El recipiente de suciedad está lleno. FR - Le contenant à poussière est plein.	EN - Empty the Dirt Container. ES - Vacie el recipiente de suciedad. FR - Videz le contenant à poussière.
	EN - Filters are missing. ES - Faltan los filtros. FR - Il manque des filtres.	EN - Check to see if the Pre-Motor and Post-Motor filters are in place. ES - Compruebe si los filtros pre-motor y postmotor están en su lugar. FR - Vérifiez si le filtre pré-moteur et le filtre postmoteur sont en place.
	EN - The Dirt Container is not seated properly. ES - El recipiente de suciedad no se ha colocado correctamente. FR - Le contenant à poussière n'est pas installé correctement.	EN - Press the Release Button and remove the Dirt Container. Insert the bottom first and pivot the Dirt Container towards the vacuum. Listen for a "click" sound, indicating that it snapped into place. ES - Presione el Botón Vaciar y retire el recipiente de suciedad. Inserte la parte inferior primero y gire el recipiente de suciedad hacia la aspiradora. Escuche un sonido "clic", que indica que se acopló en su lugar. FR - Appuyez sur le bouton de déclenchement et retirez le contenant à poussière. Insérez d'abord la partie inférieure et tournez le contenant à poussière vers l'aspirateur. Écoutez le « clic » indiquant qu'il est bien en place.

Please do not return this product to the store.

Other maintenance or service not included in the manual should be performed by an authorized service representative.

For any questions or concerns, BISSELL is happy to be of service. Contact us directly at:

BISSELL USA Consumer Care

1-800-237-7691

BISSELL Canada Consumer Care

1-800-263-2535

Por favor, no devuelva este producto a la tienda.

Las tareas adicionales de mantenimiento o servicio no incluidas en el manual deben ser realizadas por un representante de servicio autorizado.

Si tiene preguntas o inquietudes, BISSELL es feliz de estar de servicio. Contáctenos directamente:

Servicio de Atención al Consumidor de BISSELL EE. UU.

1-800-237-7691

Servicio de Atención al Consumidor de BISSELL Canadá.

1-800-263-2535

Prière de ne pas retourner ce produit au magasin.

Toute opération d'entretien ou de réparation autre que celles qui sont indiquées dans le manuel doit être effectuée par un représentant d'entretien autorisé.

Quelle que soit votre question ou votre remarque, BISSELL sera ravie de vous aider. Communiquez avec nous directement :

Service à la clientèle de BISSELL États-Unis

1-800-237-7691

Service à la clientèle de BISSELL Canada

1-800-263-2535



©2017 BISSELL Homecare, Inc.
Grand Rapids, Michigan
All rights reserved. Printed in China
Part Number 161-2575 06/17 RevD
Visit our website at: www.BISSELL.com