



Model No.: M668

PO #:

Serial #:

Convertible Crib and Changer (M668)



THIS PRODUCT IS NOT INTENDED FOR INSTITUTIONAL OR COMMERCIAL USE.

If you have any questions or missing parts, please contact us. DO NOT return product parts to the store where it was purchased before contacting AFG Customer Service.

AFG Customer Service:

E-mail: service@afgbabyfurniture.com

Tel: (323) 722-6268

⚠️ ΩΑΡΝΙΝΓ: Φαίλυρε το φολλωω τησε ωαρνινγσ ανδ τηε ασσεμβλψ ινστρυχτιονσ χουλδ ρεσυлт ιν σεριουσ ινφυρψ ορ δεατη. Ρεαδ αλλ ινστρυχτιονσ ΒΕΦΟΡΕ ασσεμβλψ ανδ ΥΣΕ οφ προδυχτ. ΚΕΕΠ ΙΝΣΤΡΥΧΤΙΟΝΣ ΙΝ ΤΗΕ ΔΡΑΩΕΡ ΦΟΡ ΦΥΤΥΡΕ ΥΣΕ.

- Φιρστ ρεμοπε ηαρδωαρε φρομ βοξ ανδ σορτ βψ σιζε. Χηεγκ το σεε τηατ αλλ ηαρδωαρε ανδ ωοοδεη πιεχεσ αρε πρεσεντ βεφορε ασσεμβλινγ.
- Φολλωω ινστρυχτιονσ λιστεδ βελωω ιν τηε προπερ σεθυενχε ασ νυμβερεδ το ασσυρε φαστ, εασψ ανδ χορρε χτ ασσεμβλψ.
- ΔΟ ΝΟΤ υσε τηισ χριβ ιφ τηε ενχλοσεδ ορ ατταχηεδ ινστρυχτιονσ χαννοτ βε στριχτλψ αδηερεδ το.

⚠️ ΩΑΡΝΙΝΓ:

- ΔΟ ΝΟΤ αττεμπτ το ρεπαир ορ μοδιφψ παρτσ ωιτη χραχκσ ορ δεφεχτσ. Πλεασε χονταχτ υσ φορ ιμ μεδιατε ρεπλαχεμεντ.
- Τηισ προδυχτ ισ φορ ηομε υσε ανδ ισ νοτ ιντενδεδ φορ υσε ιν σχηοολσ, δαψ χारे χεντερσ ορ οτηε ροχομερχιαλ εσταβλισημεντσ.
- Μυστ βε ασσεμβλεδ βψ α χαπαβλε αδυлт.
- **ΧΗΟΚΙΝΓ ΗΑΖΑΡΔΣ:** ΔΟ ΝΟΤ πυт σμαλλ / λοοσε χομπονεντσ ον τοπ οφ τηε υνιτ ωηερε βαβψ χουλ ρεαχη.

Χριβ Ωαρνινγ

⚠️ ΧΑΥΤΙΟΝ: Ανψ ματρεσσ υσεδ ιν τηισ χριβ σηουλδ βε ατ λεαστ 27–1/4 βψ 51–5/8 ιν. ωιτη α τηιγκνεσσ νοτ εξχεεδινγ 5 ιν.

⚠️ ΩΑΡΝΙΝΓ:

Ινφαντσ χαν συφφοχατε ον σοφτ βεδδινγ. Νεπερ αδδ α πιλλοω ορ χομφορτερ. Νεπερ πλαχε αδδιτιοναλ παδδινγ υνδερ αν ινφαντ.

- Τηισ χριβ χονφορμσ το αππιχαβλε ρεγυλατιονσ προμυλγατεδ βψ τηε Χονσυμερ Προδυχτσ Σαφετη Χομμισ σιον.
- Νεπερ υσε πλαστιχ σηιππινγ βαγσ ορ οτηερ πλαστιχ φιλμ ασ ματρεσσ χοπερσ.
- Ινφαντσ χαν συφφοχατιον ιν γαπσ βετωεεν χριβ σιδεσ ανδ α ματρεσσ τηατ ισ τοο σμαλλ.
- Το ρεδυχε τηε ρισκ οφ ΣΙΔΣ, πεδιατριχιαησ ρεχομμενδ ηεαλητηψ ινφαντσ βε πλαχεδ ον τηειρ βαχκσ το σλεεπ υνλεσσ, οτηερωισε αδπισεδ βψ ψουρ πηψσιχιαη.
- ΔΟ ΝΟΤ υσε α ωατερ ματρεσσ ωιτη τηισ χριβ.
- Δο νοτ ρεμοπε ανψ ωοοδ σχρεωσ ιν τηε νορμαλ δισασσεμβλψ οφ τηε χριβ.
- Ρεπλαχε τεετηινγ ραιλ ιφ δαμαγεδ, χραχκεδ ορ λοοσε.
- Ιφ ρεφινισηινγ, υσε α νοη–τοξιχ φινιση σπεχιφιεδ φορ χηιλδρεησ προδυχτσ.
- Φολλωω ωαρνινγσ ον αλλ προδυχτσ ιν α χριβ.

Στραγγυλατιον Ηαζαρδ

- Στριγγσ χαν χαυσε στραγγυλατιον! Δο νοτ πλαχε ιτεμσ ωιτη α στρινγ αρουνδ α χηιλδσ νεχκ, συχη ασ ηοο δ στρινγσορ παχιφιερ χορδ. Δο νοτ συσπενδ στρινγσ οπερ α χριβ ορ ατταχη στρινγσ το τοψσ.
- Το ηελπ πρεπεντ στραγγυλατιον, τιγητεν αλλ φαστενερσ. Α χηιλδ χαν τραπ παρτσ οφ τηε βοδψ ορ χλοτηινγ ον λοοσε φαστενερσ.
- ΔΟ ΝΟΤ πλαχε χριβ νεαρ ωινδοωσ ωηερε χορδσ φρομ βλινδσ ορ δραπεσ μαψ στραγγλε α χηιλδ.

Φαλλ Ηαζαρδ

- Ωηεν χηιλδ ισ αβλε το πυλλ το α στανδινγ ποσιτιον, σετ ματρεσσ το λοωεστ ποσιτιον ανδ ρεμοπωε βυμπερ π αδσ, λαργε τοψσ ανδ οτηερ οβφεχτσ τηατ χουλδ σερπωε ασ στεπσ φορ χλιμβινγ ουτ.
- Στοπ υσινγ χριβ ωηεν χηιλδ βεγινσ το χλιμβ ουτ ορ ρεαχηεσ τηε ηειγητ οφ 35 ιν. (89 χμ).
- Χηεχκ τηισ προδυχτ φορ δαμαγεδ ηαρδωαρε, λοοσε φοιντσ, λοοσε βολτσ ορ οτηερ φαστενερσ, μισσινγ παρτσ, ορ σιαρπ εδγεσ βεφορε ανδ αφτερ ασσεμβλψ ανδ φρεθυεντλψ δυρινγ υσε. Σεχυρελψ τιγητεν λοοσε βολτσ ανδ οτηερ φαστενερσ. ΔΟ ΝΟΤ υσε χριβ ιφ ανψ παρτσ αρε μισσινγ, δαμαγεδ ορ βροκεν. Χονταχτ (ΑΦΓ Ιντερνατιοναλ Προδυχτσ Ινχ) φορ ρεπλαχεμεντ παρτσ ανδ ινστρυχτιοναλ λιτερατυρε ιφ νεεδεδ. ΔΟ ΝΟΤ συβστιτυτε παρτσ

Στοραγε: Τηε χριβ μυστ βε κεπτ ιν α δρψ ανδ χλεαν αρεα. Σολιδ ωοοδ तेνδσ το εζχηανγε μοιστυρε ωιτη τηε συρρουνδινγ αιρ ανδ ρεαχτσ το μαφορ χηανγεσ ιν τεμπερατυρε ανδ ηυμιδιτη. Τηε ιδεαλ ενπιρονμεντ φορ τηε χριβ ισ ατ α τεμπερατυρε βετωεεν 65 ανδ 75 δεγρεεσ ανδ α ρελατιωε ηυμιδιτη βετωεεν 35 ανδ 40 περχεντ. Ιφ τηε ροομ ισ τοο ηυμιδ, τηε χριβ ωιλλαβορβ μοιστυρε ανδ εζπανδ; ιν περσε, τηε χριβ ωιλλ λοσε μοισυρε ανδ σηρινκ ιν α δ ρψ ενπιρονμεντ. Ιτ ισ βεστ το πλαχε ψουρ φυρνιτυρε αωαψ φρομ ηεατινγ ορ αιρ-χονδιτιονινγ πεντσ. Αλσο, διρεχτ εζποσυρετο συνλιγητ χαν δισχολορ τηε ωοοδ, σοδο νοτ πλαχε ψουρ προδυχτ ωηερε ιτ ωιλλ ρεχειωε προλονγε δ συνλιγητ εζποσυρε.

Χαρε ανδ Χλεανινγ: Δο νοτ σχρατχη ορ χηιπ τηε φινιση. Δο νοτ υσε αβρασιωε χηεμιχαλσ φορ χλεανινγ. Χλεαν ωιτη μιλδ σοαπ ον α σοφτ ραγ. Ρινσε ανδ δρψ τηορουγηλψ. Ιφ ψου χηοοσε το ρεφινιση τηισ φυρνιτυρε, βε συρε το υσ ε ονλψ ανον-τοξιχ φινιση σπεχιφιεδ φορ χηιλδρενσ προδυχτσ.

Τοδδλερ Βεδ Ωαρνινγσ

ΩΑΡΝΙΝΓ

ΙΝΦΑΝΤΣ ΗΑΖΕ ΔΙΕΔ ΙΝ ΤΟΔΔΛΕΡ ΒΕΔΣ ΦΡΟΜ ΕΝΤΡΑΠΙΜΕΝΤ.

Οπενινγσ ιν ανδ βετωεεν βεδ παρτσ χαν εντραπ ηεαδ ανδ νεχκ οφ α σμαλλ χηιλδ.

ΝΕΣΕΡ υσε βεδ ωιτη χηιλδρεν ψουνγερ τηαν 15 μοντησ.

ΑΛΩΑΨΣ φολλοω ασσεμβλψ ινστρυχτιονσ.

ΩΑΡΝΙΝΓ

ΣΤΡΑΝΓΥΛΑΤΙΟΝ ΗΑΖΑΡΔ

ΝΕΣΕΡ πλαχε βεδ νεαρ ωινδοωσ ωηερε χορδσ φρομ βλινδσ ορ δραπεσ μαψ στραγγλε α χηιλδ.

ΝΕΣΕΡ συσπενδ στρινγσ οπερ βεδ.

ΝΕΣΕΡ πλαχε ιτεμσ ωιτη α στρινγ, χορδ, ορ ριββον, συχη ασ ησοδ στρινγσ ορ παχιφιερ χορδσ, αρουνη α

χηιλδσ νεχκ. Τησε ιτεμσ μαψ χατχη ον βεδ παρτσ.

⚠️ ΧΑΥΤΙΟΝ:

ENTRAPMENT HAZARD

Το αποιδ δανγερουσ γαπσ, ανψ ματτρεσσ υσεδ ιν τηε βεδ σηαλλ βε α φυλλ-σιζε χριβ ματτρεσσ ατ λε αστ


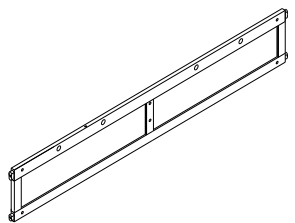
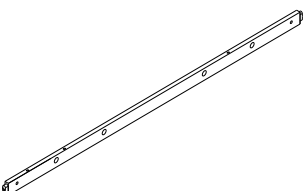
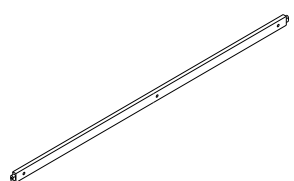
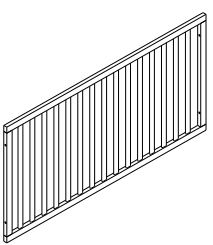
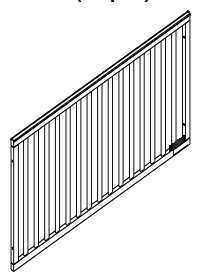
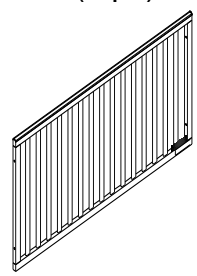
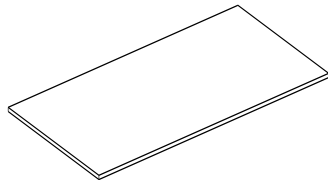
51-5/8 ιν. (1310 μμ) ιν λενγτη, 27-1/4 ιν. (690 μμ) ιν ωιδτη., ανδ α μαξ τηιχκνεσσ οφ 5 ιν. (130 μμ).

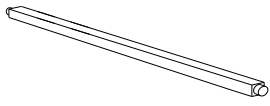
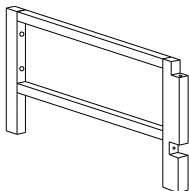
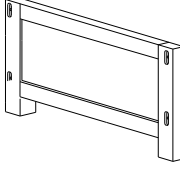
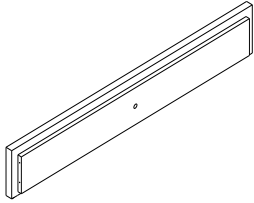
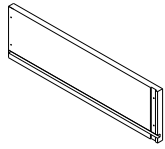
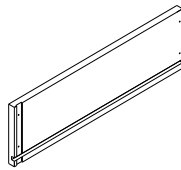
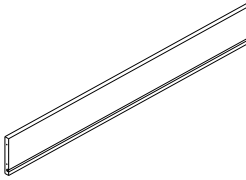
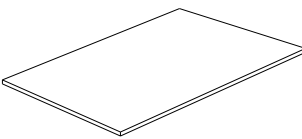
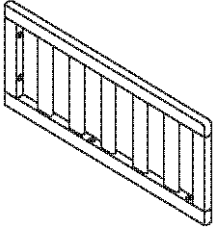
- Τηε μαξιμυμ ωειγητ σηαλλ νοτ βε γρεατερ τηαν 50 λβσ (22.7κγ).
- Δο νοτ υσε ωιτη λεσσ τηαν 12 ινχηεσ οφ σπαχε βετωεεν τοδδλερ βεδ ανδ σολιδ οβφεχτσ συχη ασ α ωαλλ ορ δρεσσερ. Χηιλδ χουλδ σλιδε ιντο σμαλλερ σπαχεσ ανδ συφφοχατε.
- ΔΟ ΝΟΤ υσε α ωατερ ματτρεσσ.
- ΔΟ ΝΟΤ υσε χαστερσ ον τοδδλερ βεδ.
- Γυαρδραιλσ ιφ προπιδεδ μυστ βε υσεδ το αποιδ τηε φορματιον οφ α γαπ βετωεεν τηε ματτρεσσ ανδ τηε βεδ τηατ χουλδ χαυσε αν εντραπμεντ. Ιφ ματτρεσσ ρετεντιον χλιπσ αρε προπιδεδ τηεψ μυστ βε υσεδ το ρεστριχτ ματτρεσσ μοπεμεντ.

M668 Crib Parts Identification Sheet

DO NOT assemble crib if parts and hardware are defective or missing.
Contact AFG for exchange or keep the original box for return authorization.

~ Crib Assembly Parts ~

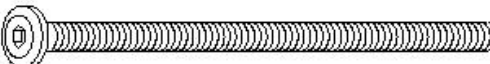
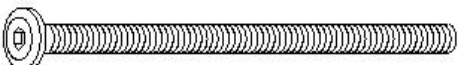
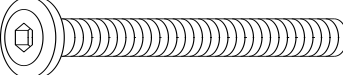




<p>A. Left & Right Panel (2 pcs)</p> 	<p>B. Fixed Side Bottom Panel (1 pc)</p> 	<p>C. Front Top Rail (1 pc)</p> 	<p>D. Front Bottom Rail (1 pc)</p> 
<p>E. Back Panel (1 pc)</p> 	<p>F. Front Panel (1 pc)</p> 	<p>G. Back Panel (1 pc)</p> 	<p>H. Mattress Support Board (1 pc)</p> 

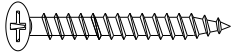



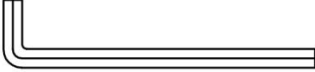
I. Mattress Crossbar (4 pcs) 	J. Middle Side Panel (1 pc) 	K. Foot Board Bottom (2 pcs) 	L. Drawer Front (2 pcs) 	
M. Drawer Left Side (2 pcs) 	N. Drawer Right Side (2 pcs) 	O. Drawer Back (2 pcs) 	P. Drawer Bottom (2 pcs) 	Q. Guard Rail (1pc) 


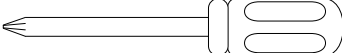
M668 Hardware Identification Sheet


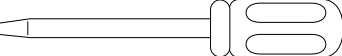
DO NOT assemble crib if parts and hardware are defective or missing.
Contact AFG for exchange or keep the original box for return authorization.

~ Crib Assembly Hardware ~

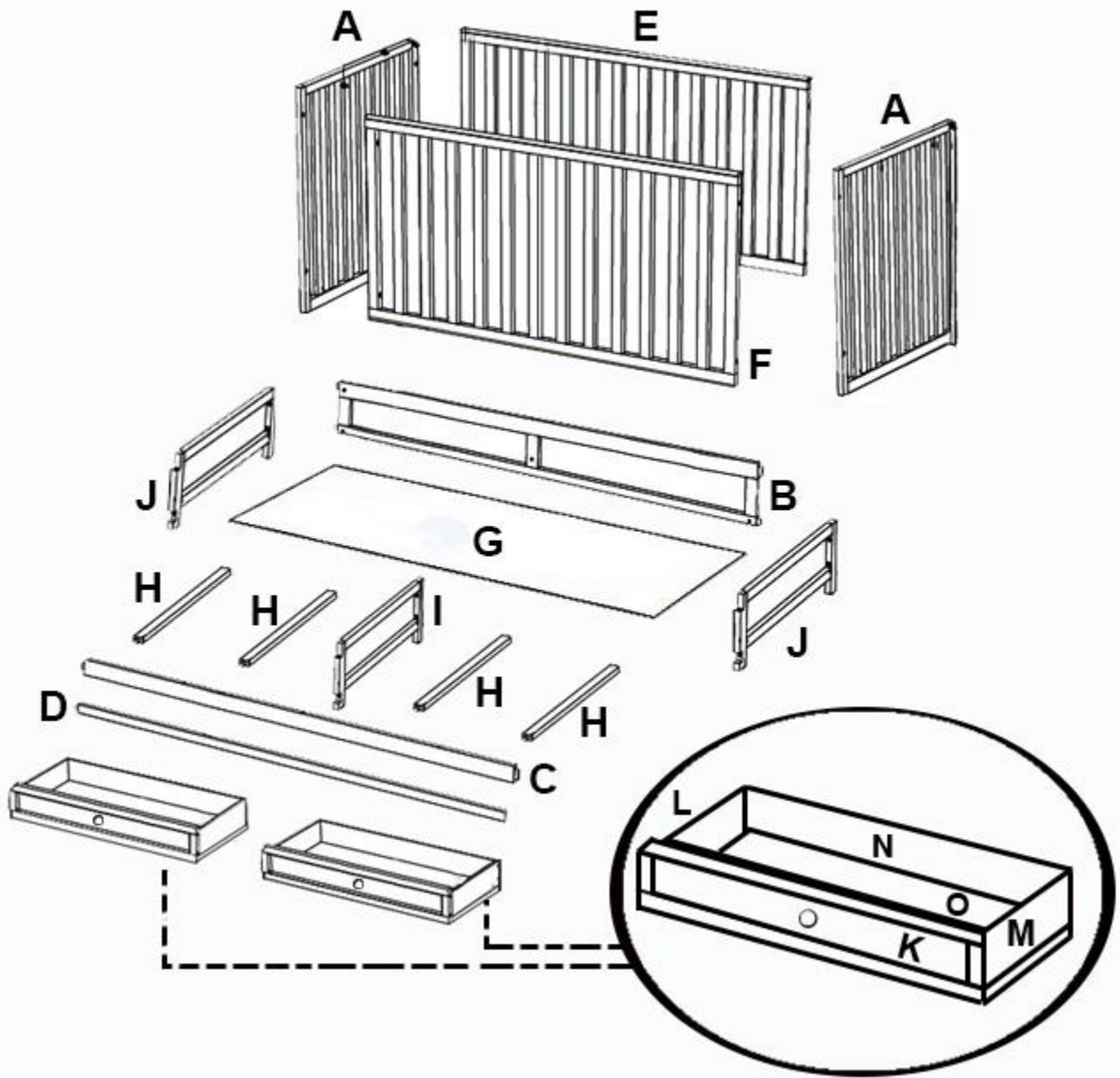
Item #	Fittings	Qty
1. Bolt 1/4" x 2-1/2"		(8 pcs)
2. Bolt 1/4" x 2-1/4"		(8 pcs)
3. Bolt 1/4" x 1-3/4"		(8 pcs)
4. Bolt 1/4" x 1-1/4"		(3 pcs)
5. Wood Dowel 10 mm x 40 mm		(8 pcs)
6. Wood Dowel 8mm x 30mm		(1 pcs)
7. Barrel Nut 1/4" x 15mm		(8 pcs)

8. Screw F4 x 1"		(16 pcs)
9. Security bracket		(4 pcs)
10. Drawer Knob		(2 pc)
11. Knob Bolt 1/4" x 1-3/4"		(2 pcs)
12. Wrench		(1 pcs)

PHILLIPS SCREWDRIVER   (NOT INCLUDED)

FLATHEAD SCREWDRIVER   (NOT INCLUDED)

M668

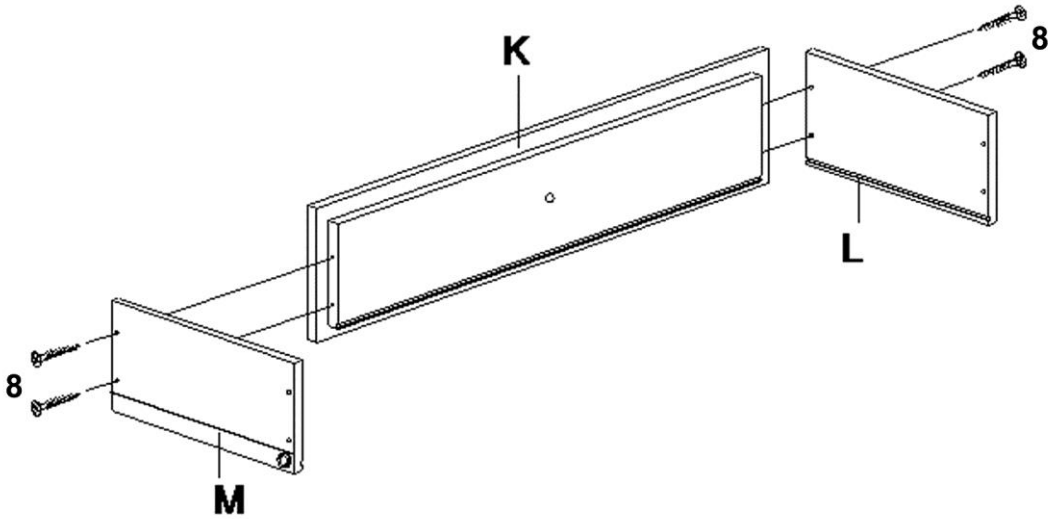


A. Left & Right Panel	2 pcs	I. Middle Side Panel	1 pc
B. Fixed Side Bottom Panel	1 pc	J. Foot Board Bottom	2 pcs
C. Front Top Rail	1 pc	K. Drawer Front	2 pcs
D. Front Bottom Rail	1 pc	L. Drawer Left Side	2 pcs
E. Back Panel	1 pc	M. Drawer Right Side	2 pcs
F. Front Panel	1 pc	N. Drawer Back	2 pcs
G. Mattress Support Board	1 pc	O. Drawer Bottom	2 pcs
H. Mattress Crossbar	4 pcs		

M668 Crib Drawer Assembly Sheet

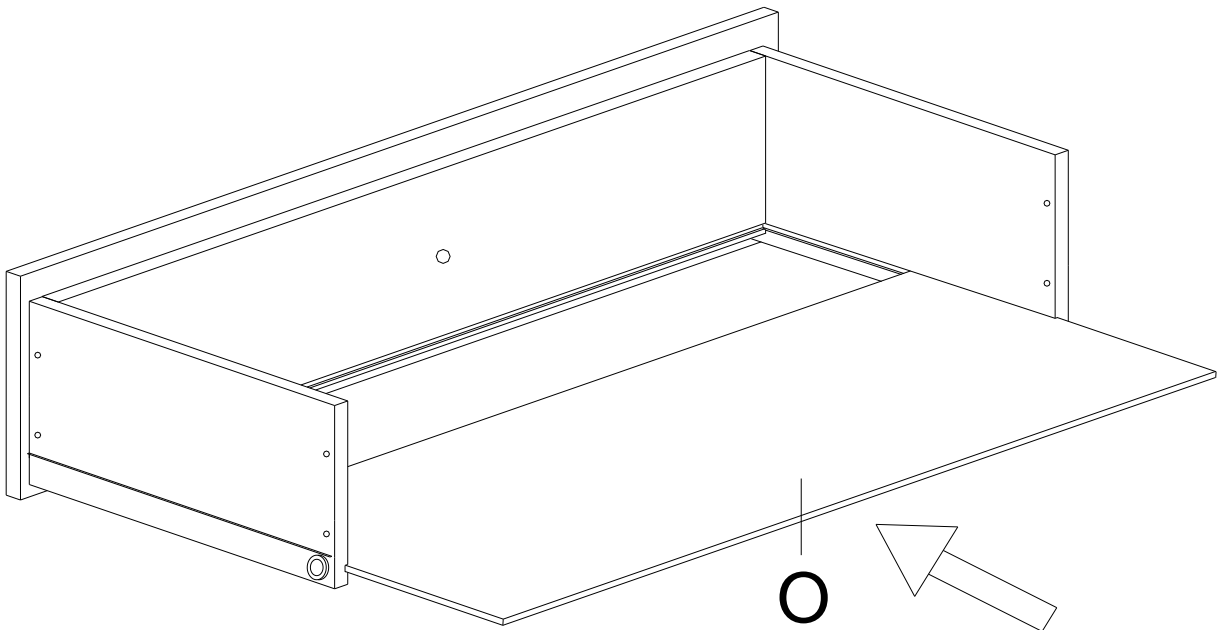
STEP 1:

Attach Drawer Left Side Panel (L) and Drawer Right Side Panel (M) to Drawer Front Panel (K) with 4 Screws (#8).



STEP 2:

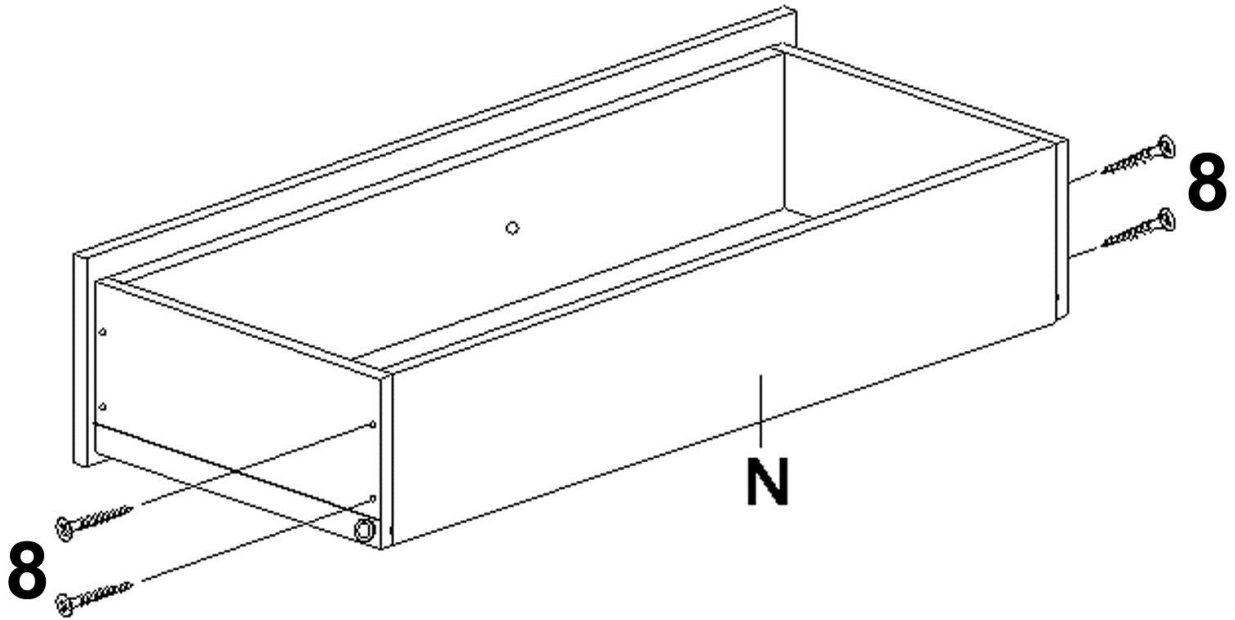
Slide Drawer Bottom Panel (O) into the grooves of the side panels.



M668 Crib Drawer Assembly Sheet

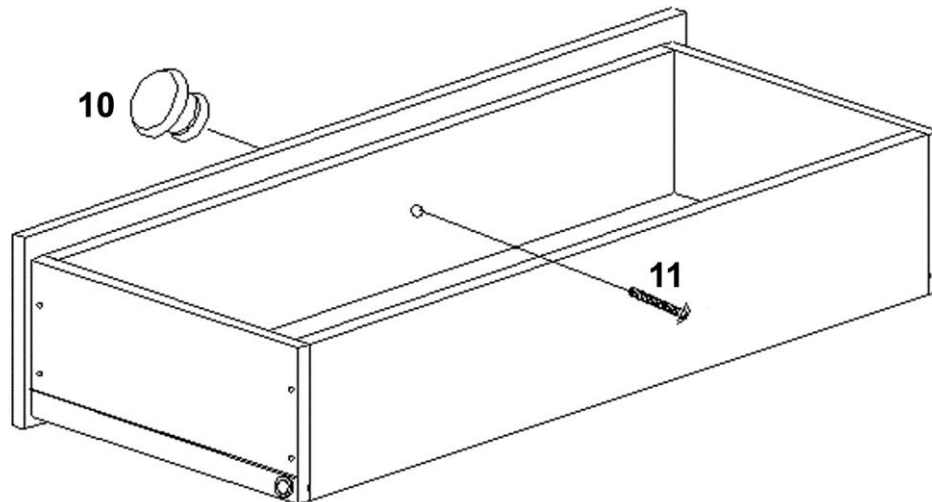
STEP 3:

Attach Drawer Back Panel (N) to side panels with 4 Screws (#8). Make sure all screws are tightly secured.



STEP 4:

Insert Drawer Knob (#10) into Drawer Front Panel with 1 Knob Bolt (#11).

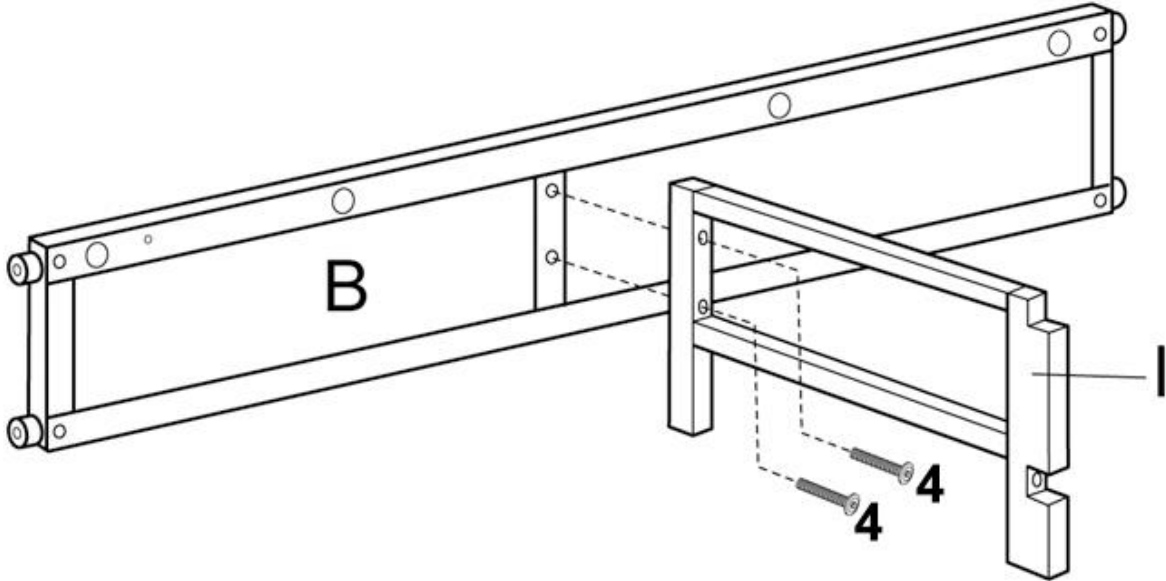


Repeat above steps to assemble the other drawer.

M668 Crib Assembly Sheet

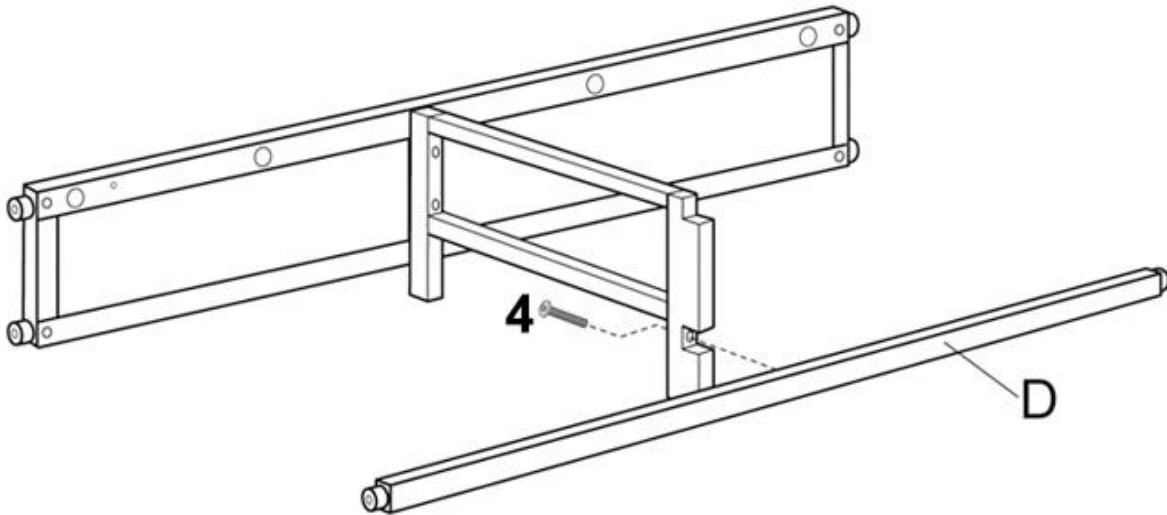
STEP 1:

Attach Middle Side Panel (I) to Fixed Side Bottom Panel (B) by using 2 Bolts (#4).



STEP 2:

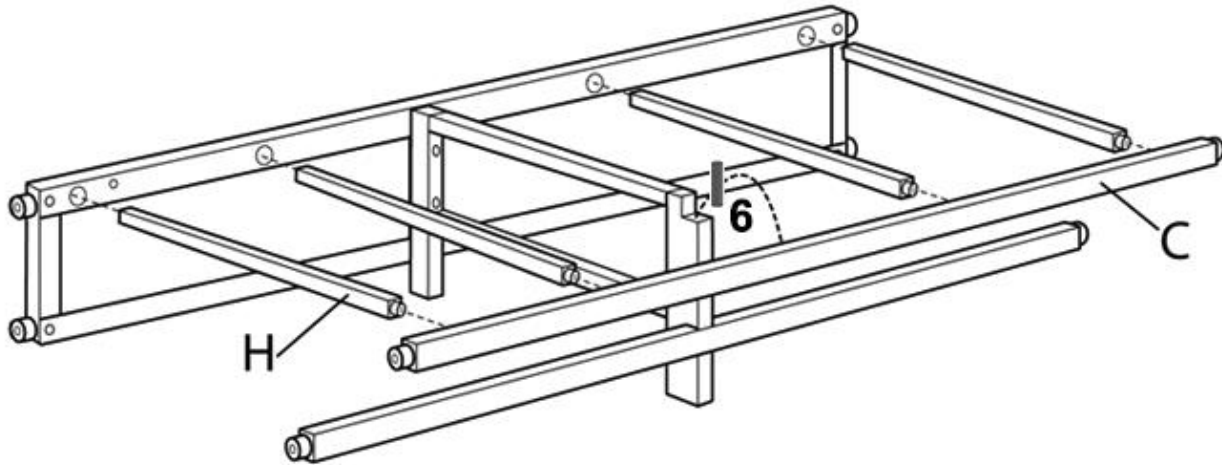
Attach Front Bottom Rail (D) to Middle Side Panel (I) by using 1 Bolt (#4).



M668 Crib Assembly Sheet

STEP 3:

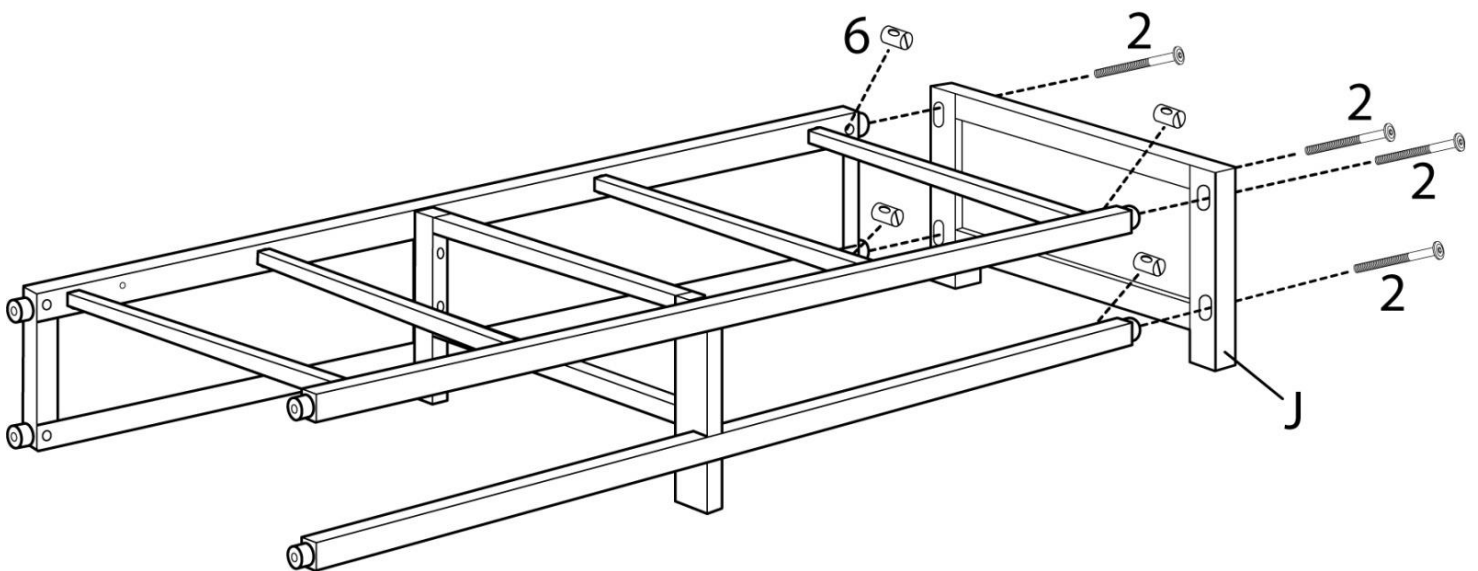
Insert 4 Mattress Crossbars (H) into Fixed Side Bottom Panel (B), and then attach Front Top Rail (C) to Middle Side Panel (I) with Wood Dowel (#6).



STEP 4:

Attach Foot Board Bottom (J) to Fixed Side Bottom Panel (B), Front Top Rail (C) and Front Bottom Rail (D) by inserting 4 Barrel Nuts (#6) before screwing 4 Bolts (#2).

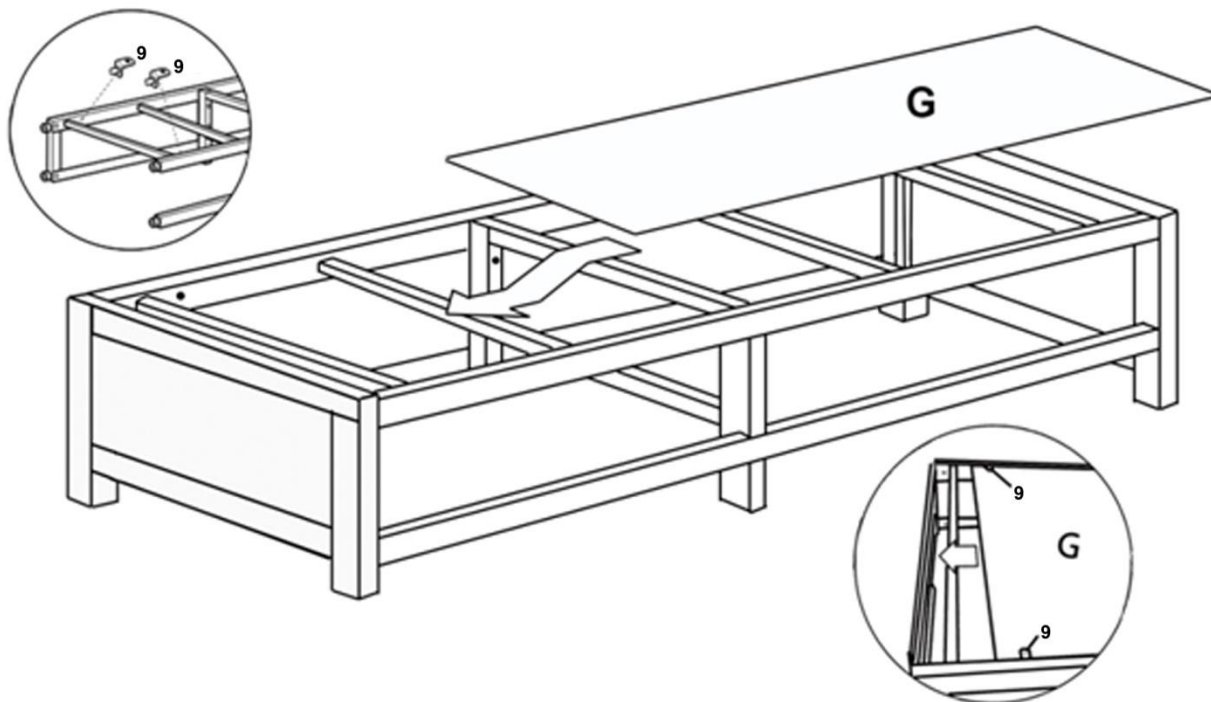
Repeat again for the other Foot Board Bottom (J)



M668 Crib Assembly Sheet

STEP 5:

Insert 4 Security Bracket (#9) into Fixed Side Bottom Panel (#B) and Front Top Rail (C) before sliding Mattress Support Board (G) between Security Bracket and Mattress Crossbars.

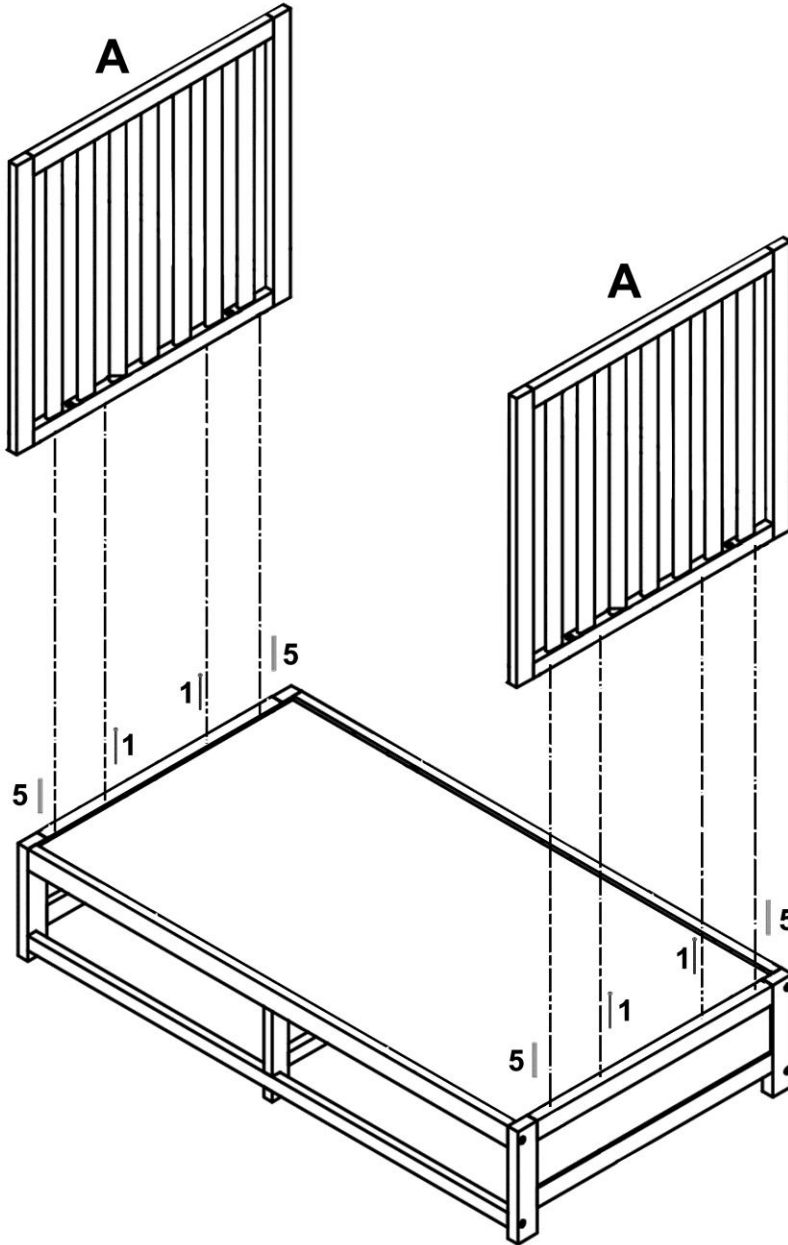


M668 Crib Assembly Sheet

STEP 6:

Insert 2 Wood Dowels (#5) into Foot Board Bottom (J) before attaching Left Panel (A) with 2 Bolts (#1)
Tighten firmly with Wrench (#12).

Repeat above steps for the Right Panel (A).

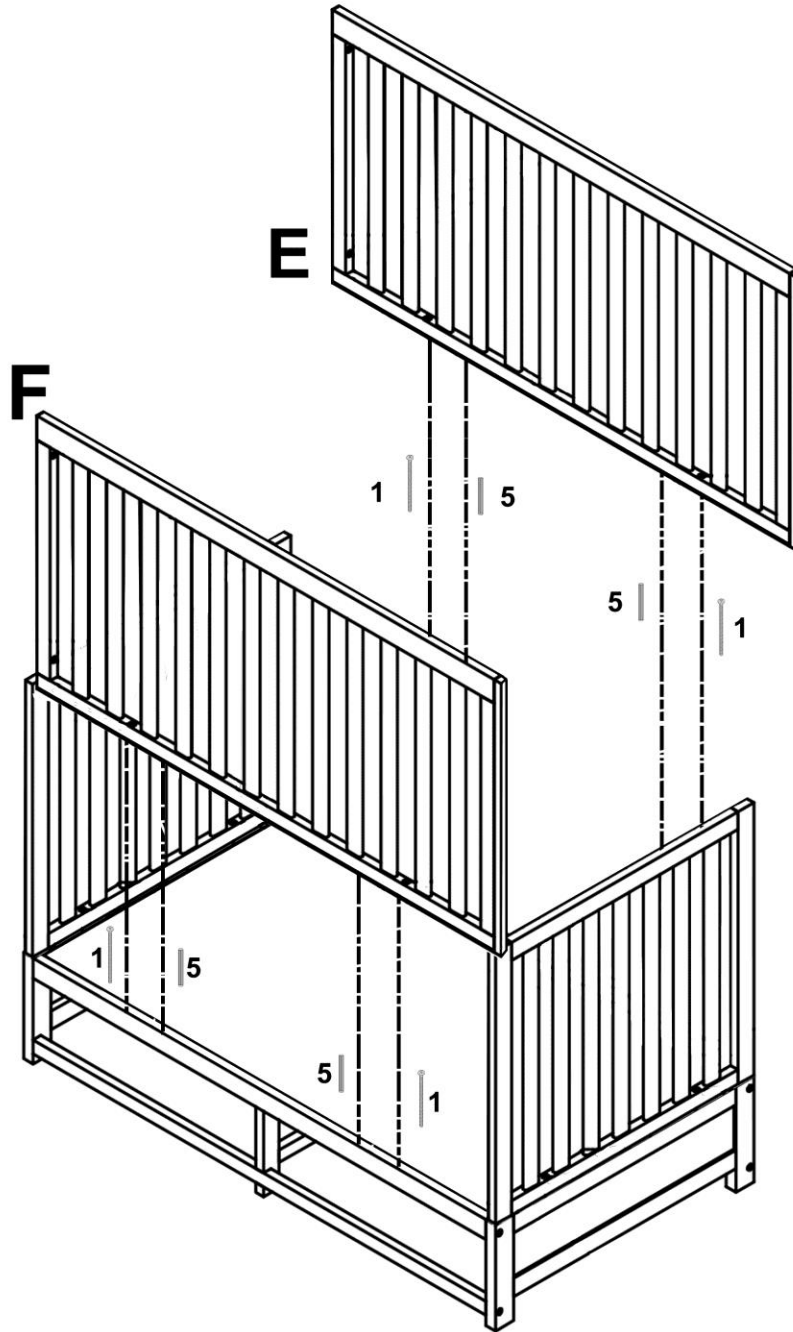


M668 Crib Assembly Sheet

STEP 7:

Insert 2 Wood Dowels (#5) into Front Top Rail (C), and 2 Wood Dowels (#5) into Fixed Side Bottom Panel (B)

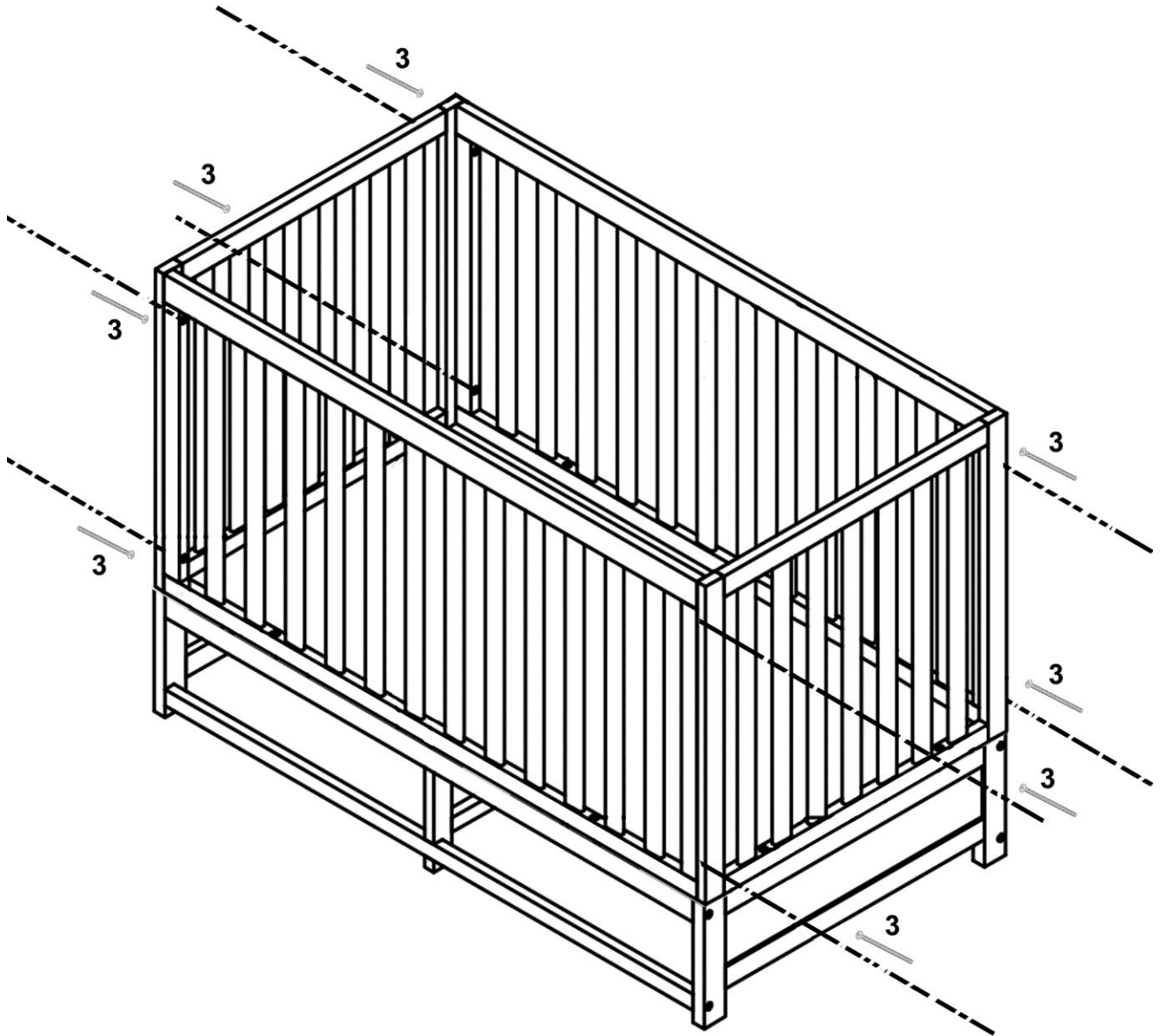
Attach Front Panel (F) and Back Panel (E) to Left & Right Panel (A) by using total 4 Bolts (#1).



M668 Crib Assembly Sheet

Step9 :

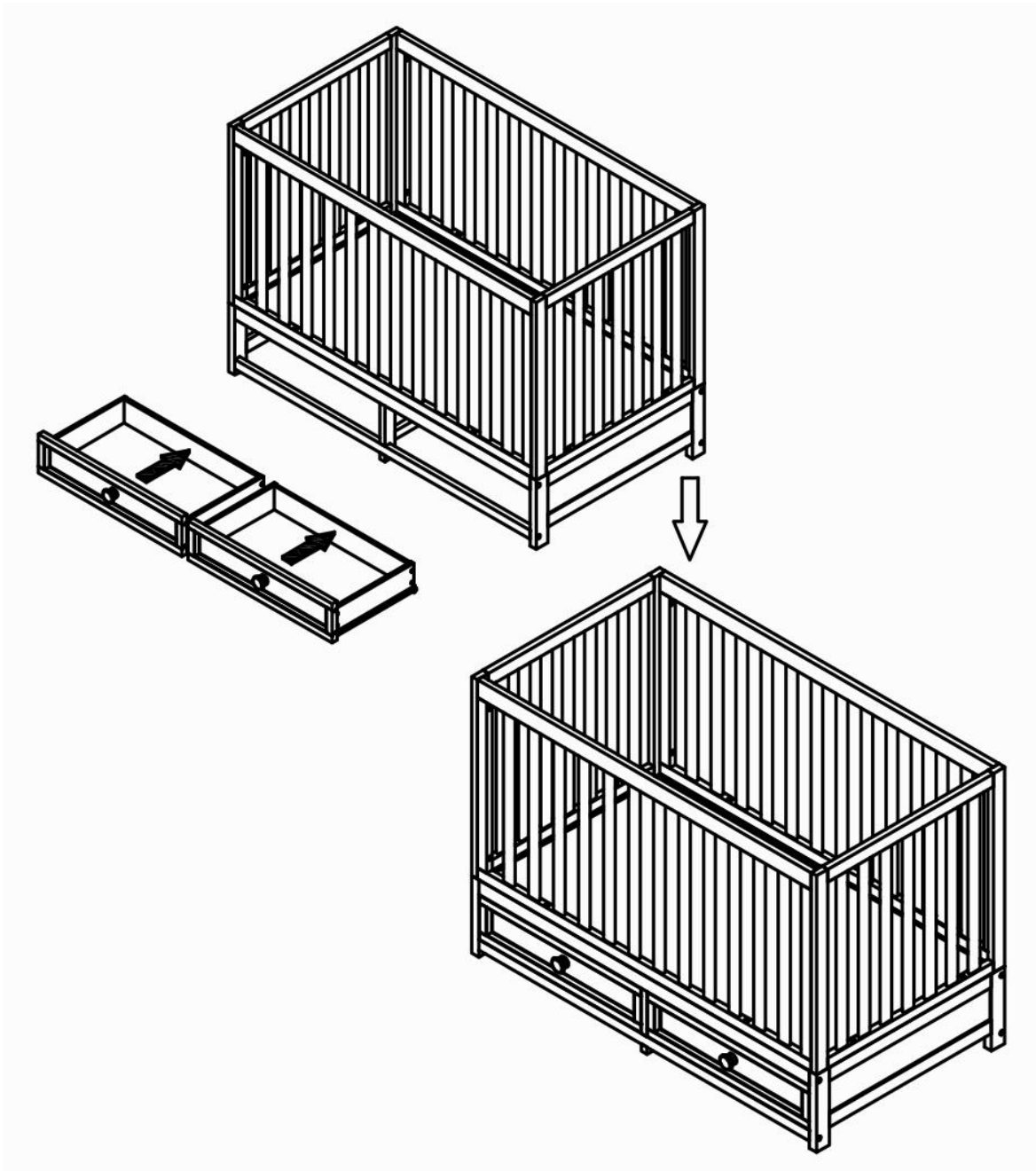
Attach Back Panel (E) and Back Panel (E) to Left & Right Panel (A) by using 8 Bolts (#3)



M668 Crib Assembly Sheet

Step10:

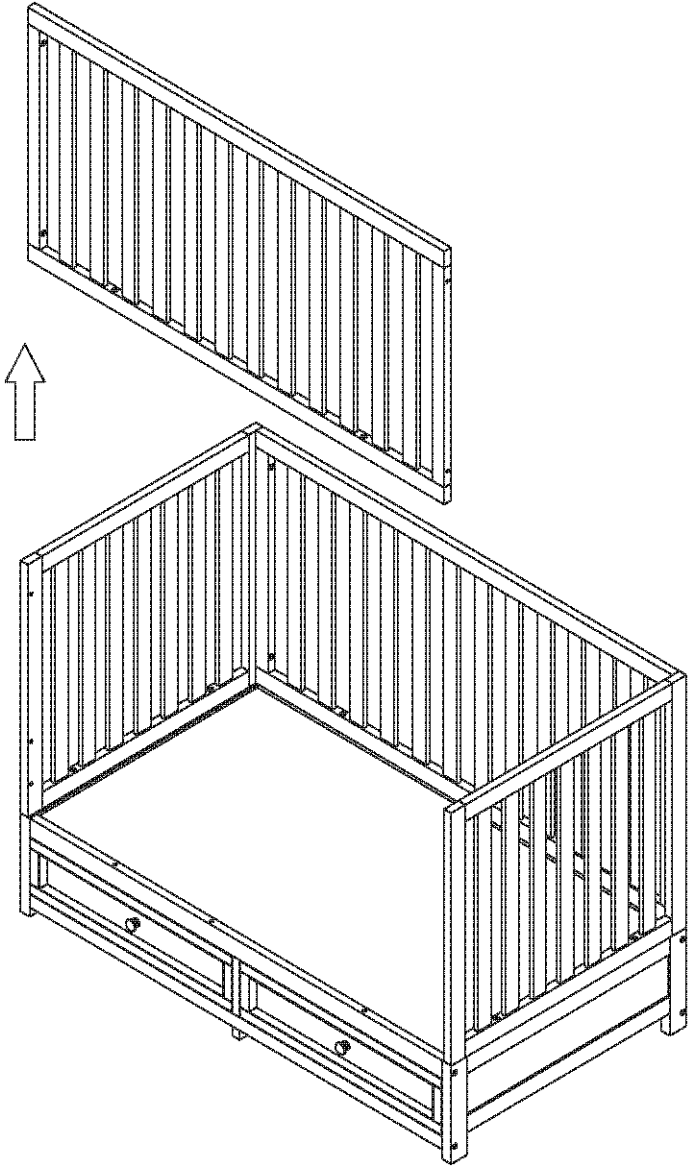
Slide 2 drawers into the bottom of crib.



M668 Toddler Bed Assembly Sheet

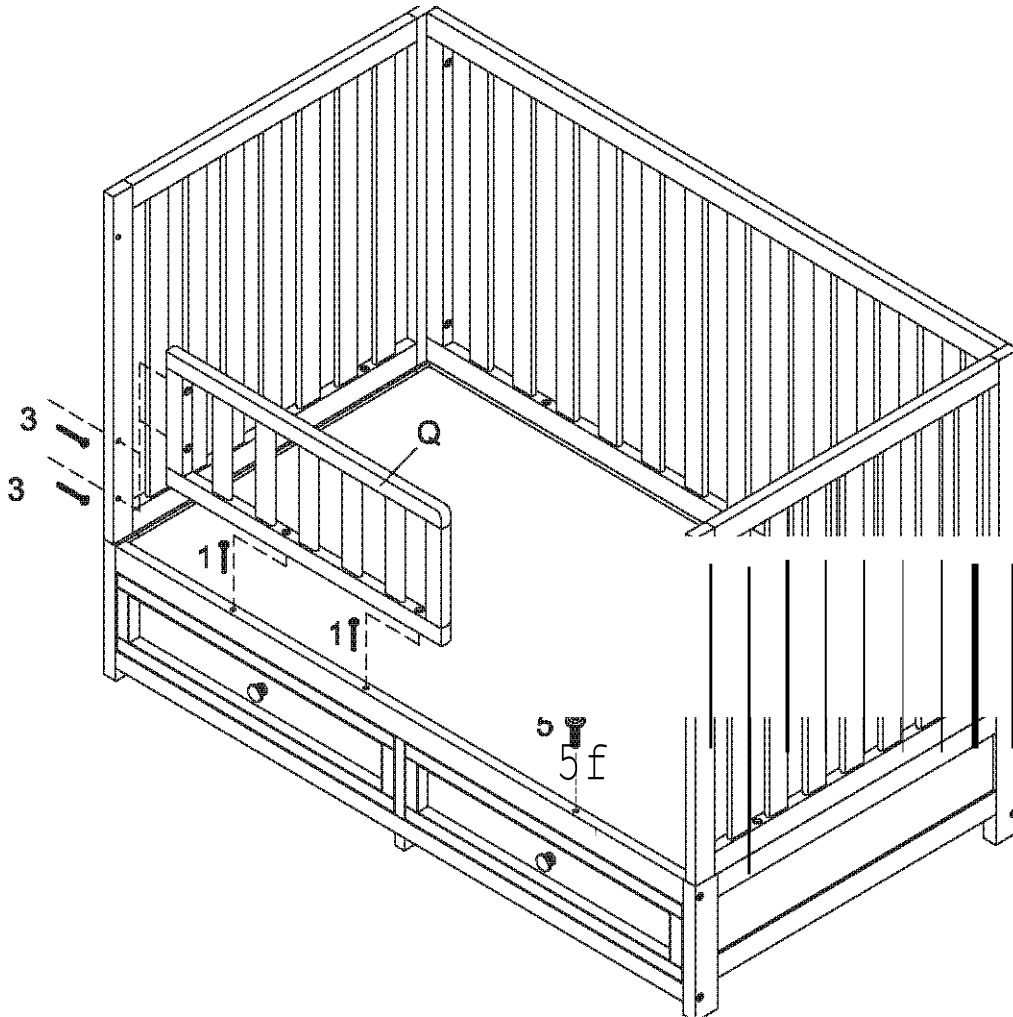
Step 1:

Remove Front Panel (G) by removing 4 Bolts (#3) and 2 Bolts (#1).



Step 2:

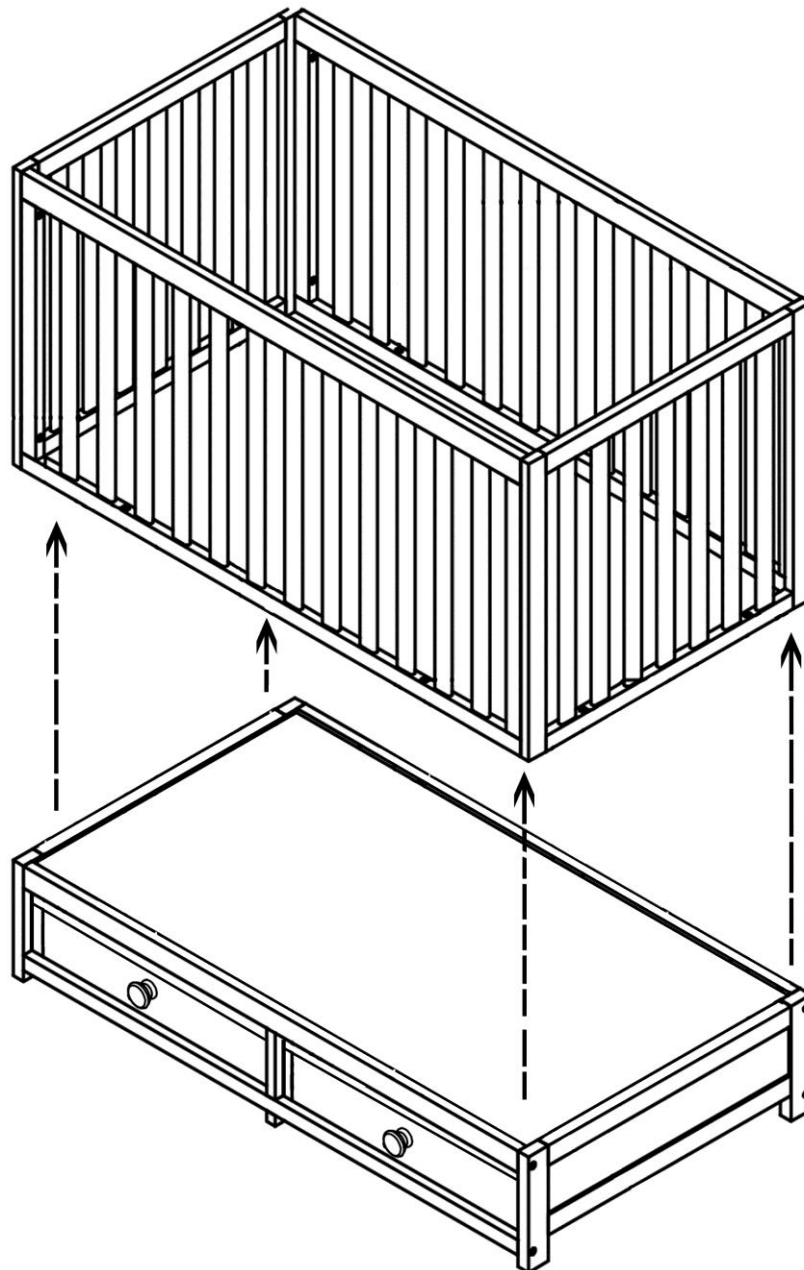
Attach Guard Rail (Q) to Head Board Toddler Bed (A) by using total 2 Bolts (#3) and 2 Bolts (#1), and Bolts (#5) Tighten firmly with Wrench (#13).



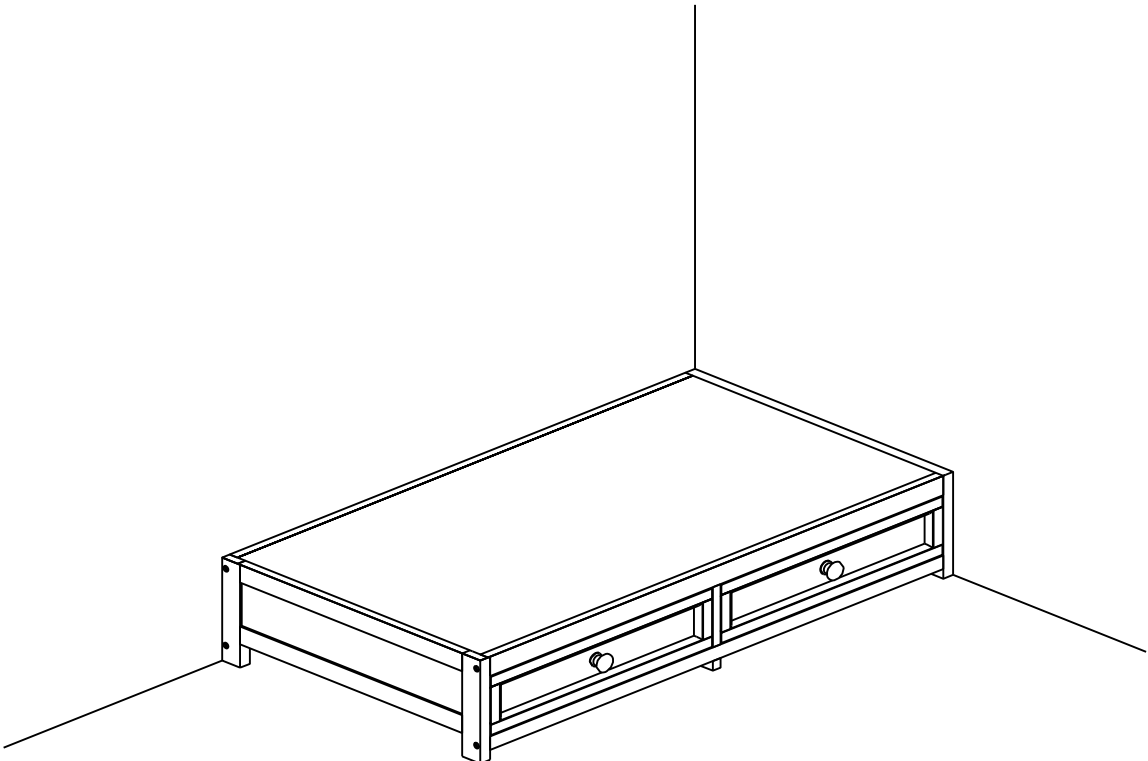
M668 Day Bed Assembly Sheet

Step 1 :

Remove Back Panel (E), Front Panel (F) and Left & Right Panel (A) by removing 8 Wood Dowels (#5) and 8 Bolts (#1).



Step 2:



Safety Tips for Assembling and Re-assembling Cribs

- Parents should not use any crib with missing, broken or loose hardware parts. Crib slats or spindles should be spaced no more than 2-3/8" apart, and none should be loose or missing. NEVER use a crib with corner posts over 1/16" of an inch above the end panels (unless they are over 16" high for a canopy).
- Check this product for damaged hardware, loose joints, loose bolts or other fasteners, missing parts, or sharp edges before and after assembly and frequently during use. Securely tighten loose bolts and other fasteners. DO NOT use crib if any parts are missing, damaged or broken. Contact (AFG International Products Inc.) for replacement parts and instructional literature if needed. DO NOT substitute parts.
- Never place infants to sleep on pillows, sofa cushions, adult beds, waterbeds, beanbags, or any other surface not specifically designed for infant sleep.
- Always check all sides and corners of the crib to assure proper assembly with no openings that may entrap a child. The crib mattress should fit snugly with no more than two fingers width, one-inch, between the edge of the mattress and the crib side. Otherwise, the baby can get trapped between the mattress and the side of the crib.
- Do not try to repair any side of the crib without manufacturer-approved hardware.
- Putting a broken side up against the wall is not a solution and can often make the situation worse.
- When re-assembling the crib for your second child, please keep in mind that the screw holes will need to be filled in order for the screws to grip to the wood. Talk to your local hardware store or lumberyard about how to do it properly.

One year limited warranty

AFG International Products Inc. © wants you to be satisfied with any product that bears the AFG name or logo. We will provide promptly, at the request of the retailer, and without charge, any missing parts that have been reported, with proper description, within 7 days of the purchase of the products. Our warranty guarantees optimal workmanship and lack of significant defects. The product warranty lasts a year from the date of your purchase. Please keep the original receipt so that we may process your one year limited warranty request. This warranty only covers new units with original packaging. Ownership of the warranty is non-transferable. The warranty does not cover any used, second-hand, or demo models. Our obligation under this warranty is to replace or repair the merchandise, at our option, free of charge. This warranty does not cover any damaged or defective parts that result from normal wear and tear, abuse, negligence, improper use or alteration to the finish design, and hardware. Specific rights issued by this warranty may vary from state to state. Some states do not allow limitations on how long implied warranties last. DO NOT return products to the store once a product is used, it cannot be resold and the materials and energy invested in the product would go to waste. In the event that AFG determines that a defect that may result from customer abuse or misuse, we will contact you with information about services and methods to prevent occurrences. We strongly recommend you register your product with our company by filling out registration and mailing it back to us. This ensures you are up-to-date with our products' maintenance and information.

This warranty does not cover damage caused by accident, misuse or any use other than as intended and described in this assembly sheet or damage resulting from failure to maintain and clean this product as specified in this assembly sheet. This warranty applies only to the original purchaser of the AFG International Products Inc. product.

Care and Maintenance

- **Storage:** The crib must be kept in a dry and clean area. Solid wood tends to exchange moisture with the surrounding air and reacts to major changes in temperature and humidity. It is best to place your furniture away from heating or air-conditioning vents. Direct exposure to sunlight can discolor the wood, so do not place your product where it will receive prolonged sunlight exposure.
- **Care and Cleaning:** Do not scratch or chip the finish. Do not use abrasive chemicals for cleaning. Clean with mild soap on a soft rag. Rinse and dry thoroughly. If you choose to refinish this furniture, be sure to use only a non-toxic finish specified for children's products.
- Wood is a natural material. As such, it can be affected by changes in temperature and humidity. Extreme changes in humidity and temperature can cause the wood to warp, swell, crack, or shrink, thus compromising the structural integrity of the crib and making it dangerous to use.

CAUTION! Safety Tips for Use of Cribs

Many older cribs, including secondhand or second use cribs, may not meet all current safety standards. For baby's safety, even if you are on a tight budget, you should not purchase a used crib at a garage sale or accept a hand-me-down that does not meet the most recent Federal and ASTM standards.

Thank you for choosing AFG.

MADE IN VIETNAM AFG ©