



Two-Handle Lavatory Faucet

Grifo de baño con dos manijas

Robinet de lavabo à poignée double



Before Your Installation

Antes de Instalar

Avant l'installation

Check with the local plumbing code requirements before installation.

Antes de la instalación, consulte las exigencias del código local de plomería.

Vérifier les exigences du code de la plomberie qui s'applique avant de procéder à l'installation.

This product is engineered to meet the EPA WaterSense flow requirements. The flow rate is governed by the aerator. If replacement is ever required, be sure to request a WaterSense compliant lavatory faucet aerator to retain the water conserving feature of this product.

Este producto se ha hecho para cumplir con las exigencias de caudal Water Sense de la EPA. El caudal está controlado por el aireador. Si es necesario efectuar una sustitución, solicite un aireador del grifo del lavabo que cumpla con el programa WaterSense para mantener los grifos que conservan agua de este producto.

Ce produit a été conçu pour répondre aux exigences de débit du programme Watersense de l'EPA. Le débit est réglé par un aérateur. Si jamais il doit être remplacé, s'assurer de demander un aérateur de robinet de salle de bains conforme au programme Watersense pour continuer d'économiser l'eau.

Check to make sure you have the following parts indicated below:

Verifique que tenga todas las partes indicadas:

Vérifier pour vous assurer que vous possédez les pièces au bas:



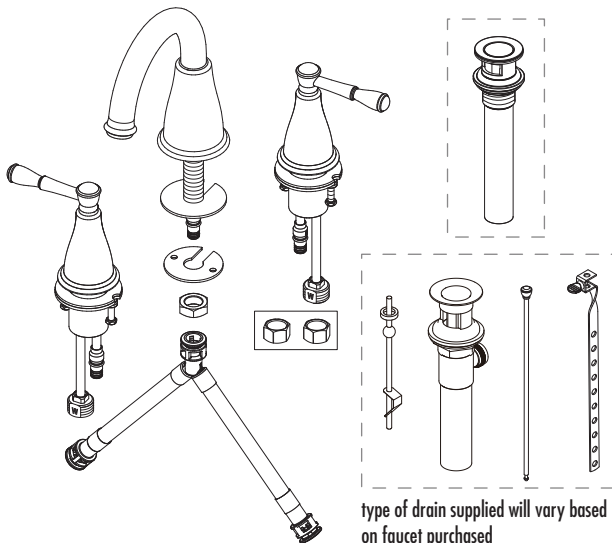
D304015

Shown/Mostrado/Illustré

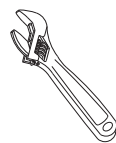
Tools You Will Need

Herramientas Necesarias

Outils dont vous aurez besoin



type of drain supplied will vary based on faucet purchased



Adjustable wrench

Llave ajustable

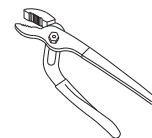
Clé à molette



Pipe tape

Cinta selladora para rosca

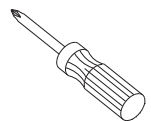
Ruban pour tuyau



Groove joint pliers

Pinzas ajustables

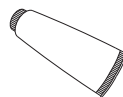
Pince multiprise



Phillips screwdriver

Destornillador cruciforme

Tournevis Phillips



Silicone sealant

Sellador de silicona

Enduit d'étanchéité au silicone



Hex wrench

Llave hexagonal

Clé hexagonale



Supply hoses or tubes with 1/2" coupling nuts to connect faucet to water supply valve

Mangueras o tubos de alimentación con tuercas de unión de 1/2 pulg. para conectar el grifo a la válvula de alimentación de agua
Tuyaux ou flexibles d'alimentation avec écrous de raccord de 1/2 po (1,27 cm) pour relier le robinet à la valve d'alimentation

Faucet Installation Procedures / Instalación del Grifo / Procédures d'installation du robinet

Danze recommends that plumbing products be installed by a licensed professional.

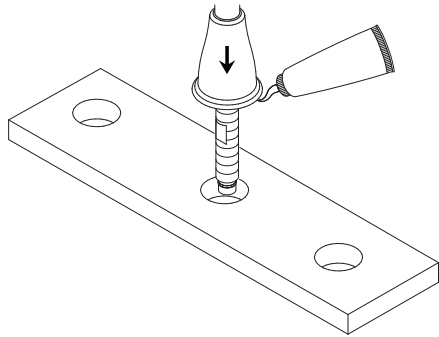
Danze aconseja que sea un profesional autorizado quien instale los productos de plomería.

Danze recommande que les articles de plomberie soient installés par un professionnel qualifié.

Shut off main water supply before installation.

Cierre el suministro de agua antes de instalar.

Couper l'alimentation d'eau principale avant l'installation.



1. Apply silicone sealant around bottom of spout trim ring. Insert spout into 1-1/2" diameter mounting hole in deck from above.

Ponga sellante de silicona alrededor de la base del anillo ornamental del grifo. Introduzca por arriba el vertedor en el orificio de montaje de 1-1/2" de diámetro situado en el soporte.

Appliquez l'enduit d'étanchéité à la silicone autour du bas de la garniture circulaire de bec. Insérer le bec, par le dessus, dans le trou de montage d'un diamètre de 1-1/2 po du tablier.

3. You do not have to remove the handle assembly from the valve to install this valve.

Remove the mounting hardware from the valve.

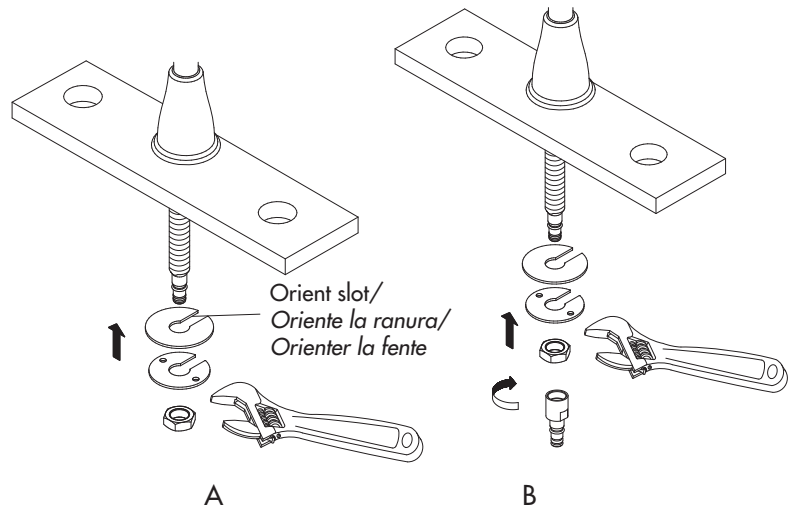
Note that the hot side (marked) should be installed to the left of the spout.

No tiene que quitar el conjunto de la manija desde la válvula para instalar esta válvula.

Quite las piezas de montaje desde la válvula. Fíjese en que el lado caliente (marcado) debe instalarse en la izquierda del vertedor.

Il n'est pas nécessaire d'enlever les manettes pour installer le robinet.

Retirer les pièces de fixation du robinet. Prendre note que le robinet d'eau chaude (indiqué) doit être installé à gauche du bec.



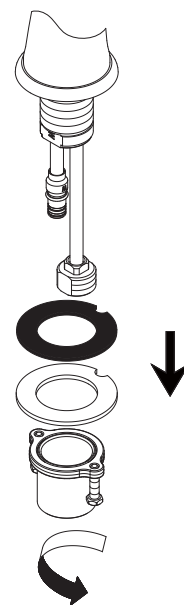
2. Install mounting hardware onto spout shank in order shown. Orient spout to center of sink, then tighten locknut. Then install quick connect adapter to end of spout shank. Important: Orient slot in mounting washer to rear of spout to allow lift rod for drain to pass through.

Instale las piezas de montaje en el vástago del vertedor siguiendo el orden que se muestra. Oriente el vertedor hacia el centro del fregadero y apriete la contratuerca. A continuación, instale el adaptador de conexión rápida en el extremo del vástago del vertedor.

Importante: Oriente la ranura de la arandela de montaje hacia la parte trasera del vertedor para que la varilla de elevación del desagüe pueda pasar.

Installer les éléments de montage sur la tige du bec, comme indiqué. Centrer le bec sur l'évier, puis serrer l'écrou de blocage. Installer ensuite le raccord rapide à l'extrémité de la tige du bec.

Important : Orienter la fente de la rondelle vers l'arrière du bec pour permettre le passage de la tige de levage de la bonde.



Maintenance Your new faucet is designed for years of trouble-free performance. Keep it looking new by cleaning it periodically with a soft cloth. Avoid abrasive cleaners, steel wool and harsh chemicals as these will dull the finish and void your warranty.

- 4.** Drop the valve body through the mounting hole; install the mounting hardware (rubber washer+steel washer+ threaded nut). Do not overtighten the nut; use the screws for final tightening after the handle is properly aligned to the spout.

NOTE: Two options for installing sleeve, the deck hole should be bigger than the OD of the plastic sleeve

1. For deck thickness of less than 1", please refer to picture (1).
2. For deck thickness between 1" and 2", the sleeve nut needs to be reversed, please refer to picture (2).

Pase el cuerpo de la válvula a través del orificio de montaje; instale las piezas de montaje (arandela de goma + arandela metálica + tuerca roscada). No apriete demasiado la tuerca; deje los tornillos para apretar al final, una vez que la manija esté bien alineada con el vertedor.

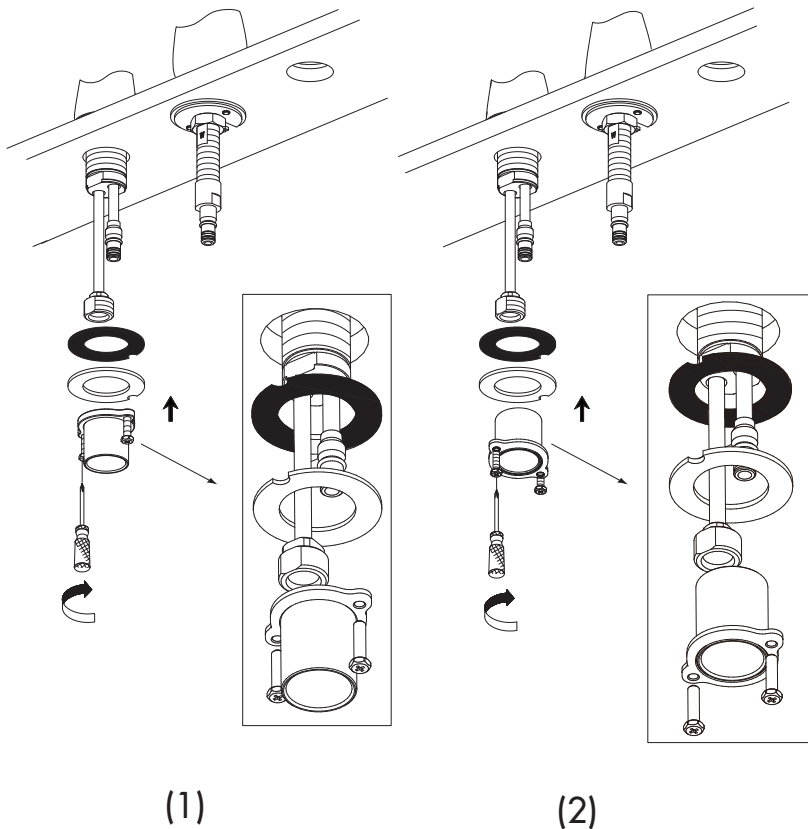
NOTA: Dos opciones para instalar la manga, El agujero del soporte ha de ser mayor que el diámetro exterior del mango de plástico.

1. Para un soporte de un grosor inferior a 1", consulte la imagen (1).
2. Para un soporte con un grosor entre 1" y 2", hay que invertir la tuerca de manga; consulte la imagen (2).

Insérer le robinet dans le trou de montage. Installer les pièces de fixation (rondelle en caoutchouc + rondelle en acier + écrou fileté). Ne pas serrer l'écrou trop fort. Utiliser les vis pour fixer les pièces solidement après que la manette est correctement installée par rapport au bec.

REMARQUE: Deux façons d'installer le manchon, Le diamètre du trou de l'applique doit être plus grand que le diamètre extérieur du manchon en plastique.

1. Épaisseur de comptoir inférieure à 1 po (2,5 cm) : voir l'illustration (1).
2. Épaisseur de comptoir entre 1 po et 2 po (2,5 cm et 5 cm) : tourner le manchon dans l'autre sens; voir l'illustration (2).



(1)

(2)

- 5.** Install the quick connect hose between the spout and the valves.

NOTE: There are two configuration of the quick connect hose.

For configuration 1, please refer to step 6-7. For configuration 2, please turn to step 7 directly.

Instale la manguera de conexión rápida entre el vertedor y las válvulas.

NOTA: Hay dos configuraciones de la manguera de conexión rápida. Para la configuración 1, consulte las etapas 6 y 7. Para la configuración 2, vaya directamente a la etapa 7.

Installer le tuyau à raccord rapide entre le bec et les robinets.

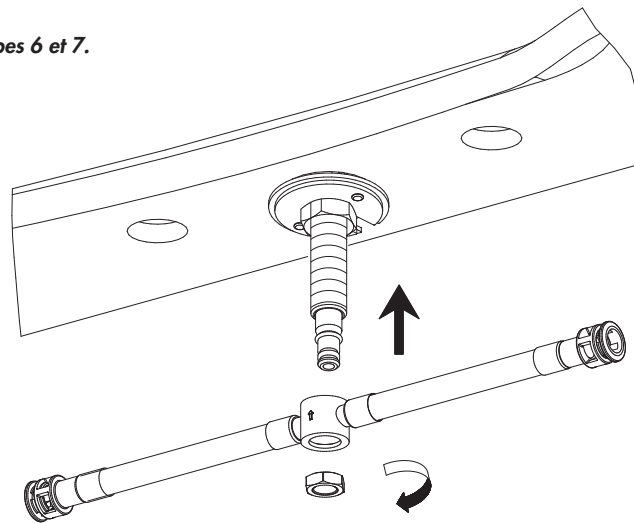
REMARQUE: Il est possible de raccorder le tuyau de deux façons. Installation 1 : suivre les étapes 6 et 7.

Installation 2 : passer directement à l'étape 7.

- 6.** Install the hose onto the spout shank, and then secure the nut to fix.

Instale la manguera en el vástago del vertedor y apriete la tuerca para sujetarla.

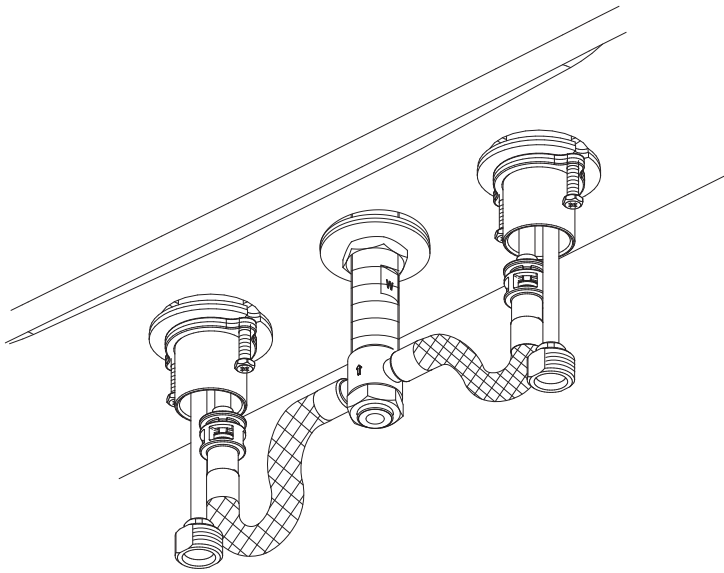
Fixer le flexible à la tige du bec et serrer l'écrou.



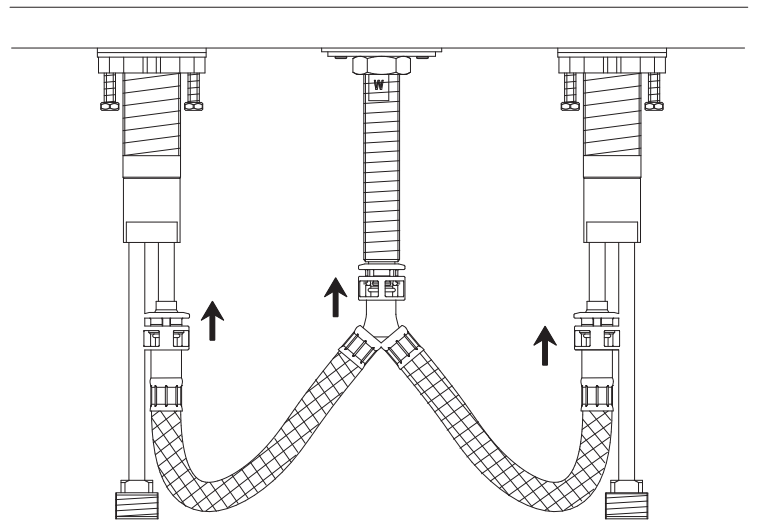
Configuration 1-1

Mantenimiento Su grifo nuevo está diseñado para brindar años de servicio sin problemas. Mantenga su apariencia nueva limpiándolo periódicamente con un paño suave. Evite limpiadores abrasivos, estropajo de acero y químicos cáusticos porque deslustrarán el acabado y anularán la garantía.

Entretien Votre nouveau robinet est conçu pour fonctionner sans problème, des années durant. Le nettoyez périodiquement avec un chiffon doux pour qu'il conserve la même apparence qu'à l'état neuf. Éviter les nettoyants abrasifs, la laine d'acier et les produits chimiques forts puisqu'ils endommageront le fini et rendront votre garantie nulle.



Configuration 1-2



Configuration 2

7. To install the quick fittings, follow these simple steps:

A. Push quick connect housing firmly upwards onto spout tube until a click is heard.

B. Pull down on quick connect housing. If you cannot pull off, the quick connect is secure.

To disconnect (C): Push up housing tight to clip. While holding assembly together, push down complete assembly to release from spout tube.

Para instalar los empalmes rápidos, siga estas indicaciones:

A. Empuje firmemente hacia arriba la conexión rápida en el tubo del vertedor hasta que oiga un 'clic'.

B. Tire de la conexión rápida hacia abajo. Si no consigue sacarla, la conexión rápida está bien instalada.

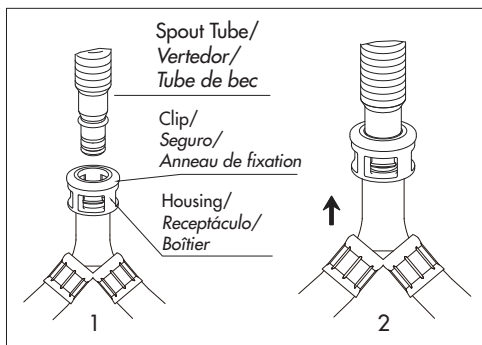
Para desconectar (C): Empuje la conexión rápida hacia arriba apretando el clip. Sujete el conjunto y tire hacia abajo para sacarlo del tubo del vertedor.

Pour installer les connecteurs rapides, suivre les étapes ci-dessous:

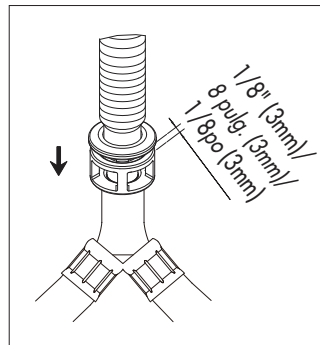
A. Enfoncer fermement le boîtier du connecteur rapide sur le tuyau du bec jusqu'à ce qu'un clic se fasse entendre.

B. Tirer sur le boîtier du connecteur rapide pour vérifier qu'il est fixé solidement.

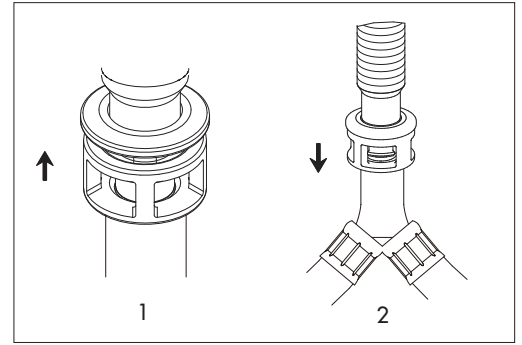
Pour enlever les connecteurs (C): Pousser le boîtier contre la fixation. Tenir le tout et le tirer vers le bas pour dégager les connecteurs du tuyau du bec.



A



B



C

Maintenance Your new faucet is designed for years of trouble-free performance. Keep it looking new by cleaning it periodically with a soft cloth. Avoid abrasive cleaners, steel wool and harsh chemicals as these will dull the finish and void your warranty.

- 8.** Connect valves to hot and cold water supply. (Supply hoses are not included).
Apply pipe sealant tape to thread of the valve.
- Attach water supply hoses to the faucet.
 - Attach water supply tubes to the faucet. To avoid twisting the copper supply tube, use two wrenches. Use one to hold the fitting stable and the other to tighten the nut to fitting.

Conecte la válvula a la alimentación de agua caliente y fría. (Las mangueras de alimentación no están incluidas).

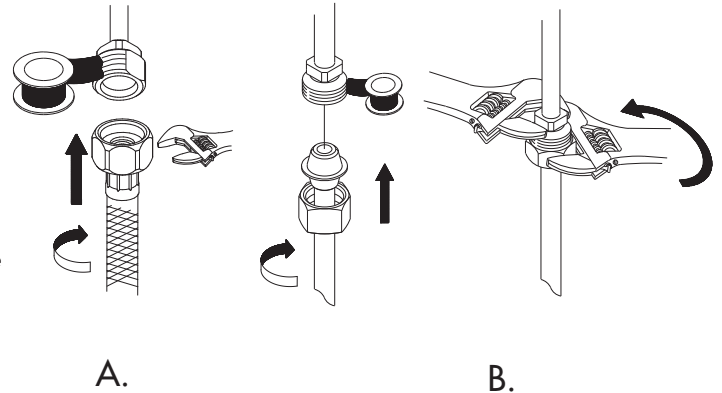
Ponga cinta obturadora para tubos en la rosca de la válvula.

- Sujete las mangueras de alimentación de agua al grifo.
- Sujete los tubos de alimentación de agua al grifo. Para evitar que el tubo de alimentación de cobre gire, utilice dos llaves, una para sujetar el empalme y la otra para enroscar la tuerca al empalme.

Relier le robinet aux tuyaux d'alimentation en eau chaude et froide. (Les tuyaux ne sont pas fournis.)

Appliquer du ruban d'étanchéité pour tuyau sur les filets de l'orifice d'entrée.

- Fixer les tuyaux d'alimentation flexibles au robinet.
- Fixer les tuyaux d'alimentation rigides au robinet. Pour éviter de tordre le tuyau d'alimentation en cuivre, utiliser deux clés, l'une pour tenir le tuyau en place et l'autre pour visser l'écrou.



- 9.** The supply hoses/tubes (commodity item can be found in hardware stores) fit 3/8" supply valves. Apply pipe sealant tape to threads on valve before attaching the supply hoses/tubes.

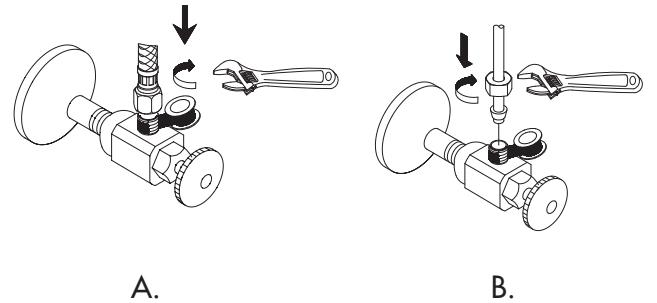
- Tighten the hoses onto water supply.
- Tighten the tubes to the water supply with nut.

Las mangueras/tubos de alimentación (de venta en cualquier ferretería) deben adaptarse a las válvulas de alimentación de 3/8". Ponga cinta obturadora para tubos en la rosca de la válvula antes de sujetar las mangueras o tubos de alimentación.

- Enrosque las mangueras a la alimentación de agua.
- Enrosque los tubos a la alimentación de agua con la tuerca.

Les tuyaux flexibles/rigides (en vente dans les quincailleries) doivent s'adapter à des orifices d'entrée de 3/8 po. Appliquer du ruban d'étanchéité pour tuyau sur les filets de l'orifice avant de fixer les tuyaux d'alimentation flexibles/rigides.

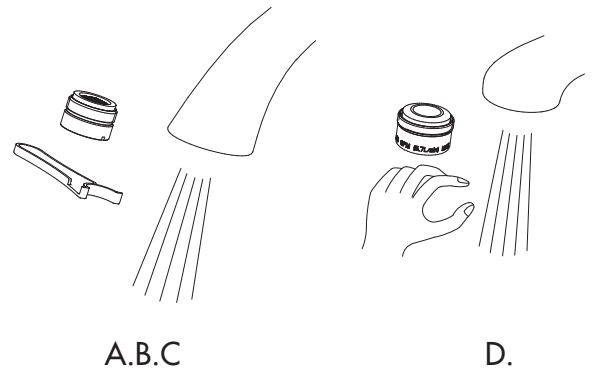
- Fixer les tuyaux flexibles à l'orifice d'entrée.
- Fixer les tuyaux rigides à l'orifice d'entrée avec un écrou.



- 10.**
- Remove the aerator assembly from the spout using the special wrench provided. Set it aside carefully for re-installation later.
 - Turn on the hot and cold water valves under the sink.
 - Flush out the faucet by running hot and cold water through the spout.
 - Turn off faucet on the sink; carefully re-install the aerator taking care not to cross thread.
 - Test for satisfactory operation.

- Quite el conjunto del aireador del vertedor con la llave especial provista. Póngalo a un lado con cuidado para volverlo a instalar posteriormente.
- Abra las válvulas de agua caliente y fría debajo del lavabo.
- Enjuague el grifo haciendo correr el agua caliente y el agua fría por el vertedor.
- Cierre el grifo en el lavabo; vuelva a instalar cuidadosamente el aireador enroscándolo debidamente.
- Pruebe el grifo para ver si funciona bien.

- Enlever le brise-jet aérateur sur le bec à l'aide de la clé spéciale fournie. Le mettre soigneusement de côté pour le réinstaller ultérieurement.
- Ouvrir les robinets d'eau chaude et froide sous le lavabo.
- Faire couler l'eau chaude et froide par le bec.
- Fermer les robinets sous le lavabo; réinstaller soigneusement le brise-jet aérateur en prenant soin de ne pas le perforer.
- Vérifier le fonctionnement.



Mantenimiento Su grifo nuevo está diseñado para brindar años de servicio sin problemas. Mantenga su apariencia nueva limpiándolo periódicamente con un paño suave. Evite limpiadores abrasivos, estropajo de acero y químicos cáusticos porque deslustrarán el acabado y anularán la garantía.

Entretien Votre nouveau robinet est conçu pour fonctionner sans problème, des années durant. Le nettoyez périodiquement avec un chiffon doux pour qu'il conserve la même apparence qu'à l'état neuf. Éviter les nettoyants abrasifs, la laine d'acier et les produits chimiques forts puisqu'ils endommageront le fini et rendront votre garantie nulle.

Trouble-Shooting / Guía de Solucionar Problemas / Dépannage

If you've followed the instructions carefully and your faucet still does not work properly, take these corrective steps.

Si usted ha seguido las instrucciones cuidadosamente y su grifo todavía no funciona correctamente, siga estos pasos correctivos.

Si vous avez suivi attentivement les instructions et que votre robinet ne fonctionne toujours pas correctement, apporter les correctifs suivants.

Problem/Problema/Problème	Cause/Causa/Cause	Action/Solución/Correctif
Leaks underneath handle. <i>Goteo debajo de la manija.</i> <i>Fuites sous la manette.</i>	Lock nut or trim cap has come loose. <i>El contratuerca o tapa ornamental se han suelto.</i> <i>La écrou de blocage ou le capuchon de garniture est desserré.</i>	Tighten the lock nut or trim cap. <i>Apriete el contratuerca o tapa ornamental.</i> <i>Serrer la écrou de blocage ou le capuchon de garniture.</i>
Aerator leaks or has an inconsistent water flow pattern. <i>El aireador gotea o el chorro de agua está irregular.</i> <i>Le brise-jet fuit ou la diffusion des jets qui s'en écoulent n'est pas uniforme.</i>	Aerator is dirty or misfitted. <i>El aireador está sucio o mal puesto.</i> <i>Le brise-jet est mal ajusté ou sale.</i>	Unscrew the aerator to check rubber packing or replace the aerator. <i>Destornille el aireador para chequear el empaque de caucho. Vuelva a instalar el aireador.</i> <i>Dévisser le brise-jet pour vérifier le joint en caoutchouc. Réassembler le brise-jet</i>
Water will not shut off completely. <i>El agua no se cierra completamente.</i> <i>L'eau ne cesse pas complètement de couler.</i>	Dirty or worn out plastic washer in the cartridge. <i>La arandela de goma del cartucho está sucia o desgastada.</i> <i>La rondelle de plastique de la cartouche est sale ou usée.</i>	Remove handle and cartridge to check if ceramic disk is permanently damaged or dirty. Re-install cartridge. <i>Quite la manija y el cartucho para revisar si el disco de cerámica está dañado o sucio. Reinstalé el cartucho.</i> <i>Enlever la manette et la cartouche pour vérifier si le disque de céramique est sale ou définitivement endommagé. Réinstaller la cartouche.</i>

Need Help? Please call our toll-free Customer service line at **1-888-328-2383** or **WWW.DANZE.COM** for additional assistance or service.

Requiere asistencia? Favor llamar a nuestro servicio a clientes sin costo al **1-888-328-2383** o **WWW.DANZE.COM** para asistencia adicional o servicio.

Besoin d'aide? Veuillez communiquer avec notre service à la clientèle au numéro sans frais **1-888-328-2383** ou **WWW.DANZE.COM** pour obtenir du service ou de l'aide additionnels.

Check to make sure you have the following parts indicated below:

Verifique que tenga todas las partes indicadas:

Vérifier pour vous assurer que vous possédez les pièces au bas:

1. Stopper / Parador / Tampon
2. Cartridge / Cartucho / Cartouche
3. Drain collar / Boca de desagüe / Collet de renvoi
4. Rubber washer / Arandela / Rondelle
5. Lock nut / Contratuerca / Écrou de blocage
6. Seal / Sello / Rondelle étanche

Step 1. Remove rubber washer (4) and lock nut (5) from the drain assembly.
 Etapa 1. Quite la arandela de goma (4) y la contratuerca (5) del conjunto de desagüe.

Étape 1. Enlever la rondelle de caoutchouc (4) et l'écrou de blocage (5) du renvoi.

Step 2. Install the drain body

2.1. Configuration 1 (metal or 50/50): Place a ring of silicone sealant beneath lip of drain collar (3) and place in opening of sink. Press down firmly to secure the drain collar (3).

Configuration 2 (plastic): Place a ring of silicone sealant beneath lip of drain collar (3) and place in opening of sink. Press down firmly to secure the drain collar (3).

NOTE: Avoid contact of ABS parts with plumbers' putty, pipe dope or any other oil based compound.

2.2. Tighten rubber washer (4) and lock nut (5) onto drain collar.

Etapa 2. Instale el cuerpo del desagüe

2.1. Configuración 1 (metal o 50/50): Aplique un anillo de sellante de silicona por debajo del borde de la boca de desagüe (3) y colóquelo en la abertura del lavabo. Presione con fuerza para afianzar la boca de desagüe (3).

Configuración 2 (plástico): Aplique un anillo de sellante de silicona por debajo del borde de la boca de desagüe (3) y colóquelo en la abertura del lavabo. Presione con fuerza para afianzar la boca de desagüe (3).

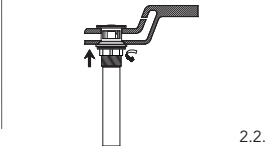
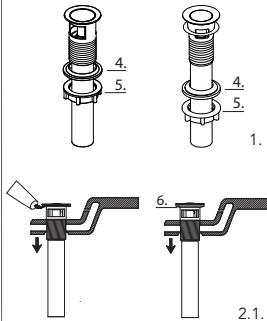
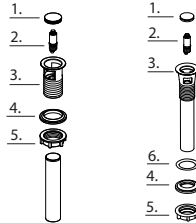
NOTA: Evite el contacto de las piezas de ABS con la msilla de plomero, pasta lubricante u otro compuesto a base de aceite.

2.2. Apriete la arandela de goma (4) y la contratuerca (5) en la boca del desagüe.

Étape 2. Installer le tuyau de renvoi

Configuration 1
(metal & 50/50)

Configuration 2
(plastic)



2.1. Configuration 1 (métal ou 50/50): Appliquez de l'enduit d'étanchéité à base de silicone sous le rebord du collet de renvoi (3) et le placer dans l'ouverture du lavabo (3).

Configuration 2 (plastique) : Appliquez de l'enduit d'étanchéité à base de silicone sous le rebord du collet de renvoi (3) et le placer dans l'ouverture du lavabo (3).

REMARQUE: Éviter que les pièces en ABS viennent en contact avec le mastic de plomberie, la pâte à joint ou toute autre substance à base d'huile.

2.2. Visser la rondelle en caoutchouc (4) et l'écrou de blocage (5) sur le collet de renvoi.

For drain cartridge replacement or cleaning
 Para sustituir o limpiar el cartucho de desagüe

Pour remplacer ou nettoyer la cartouche de renvoi

Step 3. Remove cartridge (2) from drain:

- 3.1. Push stopper to raised position. Unscrew the stopper cap from the cartridge.
- 3.2. Using a wrench or pliers, unscrew cartridge from drain collar and remove from drain.

Étape 3. Retire el cartucho (2) del desagüe:

- 3.1. Presione el tapón hasta la posición levantada. Desenrosque el tapón del cartucho.
- 3.2. Utilice una llave o unos alicates para desenroscar el cartucho de la boca de desagüe y sacarlo de éste.

Étape 3. Enlever la cartouche (2) du renvoi:

- 3.1. Pousser sur le bouchon pour qu'il s'ouvre. Dévisser le capuchon du bouchon de la cartouche.
- 3.2. À l'aide d'une clé ou de pinces, dévisser la cartouche du collet du renvoi et enlever du renvoi.

Step 4. Reinstall cartridge (2) into drain collar, thread on stopper cap.

Etapa 4. Vuelva a instalar el cartucho (2) en la boca de desagüe, enrosque el tapón.

Étape 4. Réinstaller la cartouche (2) dans le collet du renvoi, visser le capuchon du bouchon.

Questions: Contact Danze technical service at
 Si tiene preguntas, llame al servicio técnico de Danze en los teléfonos
 Questions : Communiquez avec le service technique d' Danze au
 888-328-2383 (USA) 800-487-8372 (Canada)

Cleaning Instructions / Instrucciones para la limpieza / Directives de nettoyage

To maintain and protect the fine luster of all products, clean with a soft, damp cloth only. DO NOT USE detergents or cleanser as they may harm the protective finish.

Para mantener y proteger el lustre de los productos, use sólo un trapo limpio y húmedo para la limpieza. NO USO detergentes o limpiadores porque pueden dañar el acabado.

Pour que ces produits conservent leur beau lustre, les nettoyer uniquement avec un chiffon doux et humide. NE PAS EMPLOYER de détergents ni de nettoyants, car ils peuvent abîmer le fini protecteur.

Check to make sure you have the following parts indicated below:

Verifique que tenga todas las partes indicadas:

Vérifier pour vous assurer que vous possédez les pièces au bas:

1. Lift rod / Varilla levadiza / Tige de levage
2. Thumb screw / Tornillo / Vis à oreilles
3. Lift rod strap / Prolongación de varilla levadiza / Sangle de tige de levage
4. Spring clip / Pinza sujetadora / Pince
5. Ball rod / Varilla de rótula / Levier à rotule
6. Ball nut / Tuercas asiento glóbulo / Écrou de pivot
7. Tail Piece / Pieza contrapunta / About
8. Stopper assembly / Ensamblaje de parador / Assemblage de bouchon
9. Drain collar / Collet de renvoi / Boca de desagüe
10. Gasket / Empaque / Joint
11. Friction ring / Arandela de cierre / Anneau de friction
12. Lock nut / Contratuercas / Écrou de blocage

Step 1. Apply plumber putty to underside of flange on Drain Collar (9). Insert drain collar through the drain opening of the sink.

Etap 1. Ponga masilla de plomero en la parte inferior de la brida en la boca de desagüe (9). Introduzca la boca de desagüe por la abertura del fregadero.

Étape 1. Appliquez du mastic de plomberie sous la brida du collet de renvoi (9). Insérer le collet de renvoi dans le trou de renvoi du lavabo.

Step 2. From underside of sink, install beveled gasket (10) (curved side to the drain hole), friction ring (11) and lock nut (12) onto drain collar. Tighten lock nut to complete seal.

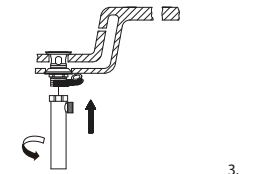
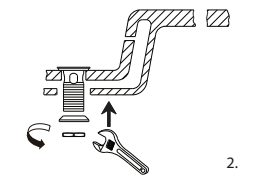
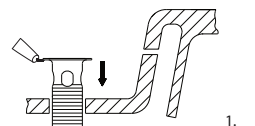
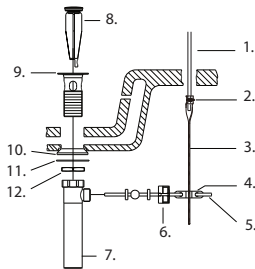
Etap 2. Instale el empaque biselado (10) (lado curvado contra el agujero de desagüe), el anillo de rozamiento (11) y la contratuercas (12) en la boca del desagüe desde la parte inferior del fregadero. Apriete la contratuercas hasta lograr una estanqueidad completa.

Étape 2. Sous le lavabo, installer le joint biseauté (10) (côté courbé vers le trou de renvoi), l'anneau de friction (11) et l'écrou de blocage (12) sur le collet de renvoi. Serrer l'écrou de blocage pour assurer l'étanchéité.

Step 3. Orient the tail piece (7) assembly so that the opening of the drain lever faces the direction of the location of the lift rod assembly. (usually the lift rod assembly faces the wall).

Etap 3. Oriente el conjunto de la pieza contrapunta (7) de forma que la apertura de la palanca de desagüe se sitúe frente a la dirección del conjunto de la varilla de elevación. (Habitualmente el conjunto de la varilla de elevación se sitúa frente a la pared).

Étape 3. Orienter l'about (7) de façon que l'orifice du levier de renvoi soit face à l'assemblage de tige de levage. (Généralement, l'assemblage de tige de levage fait face au mur.)



Step 4. Insert stopper assembly (8) into drain. Insert ball rod (5) into rod port and into hole at bottom of stopper assembly (8).

NOTE: You can lock the stopper assembly (8) to the ball rod (5) at this point by inserting the end of the ball rod (5) through the plunger hole prior to securing the ball in place. Secure ball rod (5) to drain assembly with ball nut (6).

Etap 4. Introduzca el obturador en el ensamblaje de parador (8). Introduzca la varilla de rótula (5) en la abertura lateral del tubo del ensamblaje de parador y en el hoyo al fondo del obturador.

NOTA: Puede bloquear el conjunto del tapón (8) con la Varilla de rótula (5) introduciendo el extremo de la Varilla de rótula (5) por el agujero del dispositivo de cierre antes de sujetar la varilla glóbulo en su sitio. Sujete la Varilla de rótula (5) al conjunto de desagüe con una tuercas asiento glóbulo (6).

Étape 4. Insérer l'assemblage de bouchon (8) dans le drain. Insérer le levier à rotule (5) dans l'orifice de levier et dans le trou au bas du assemblage de bouchon.

REMARQUE: À ce stade, il est possible, au préalable, de fixer l'assemblage de bouchon (8) au levier à rotule (5) en insérant l'extrémité du levier à rotule (5) dans le trou du bouchon. Raccorder le levier à rotule (5) à l'assemblage de renvoi avec l'écrou de pivot (6).

Step 5. A. Insert lift rod (1) through faucet.
 B. Attach lift rod strap (3) to ball rod (5) using spring clip (4).

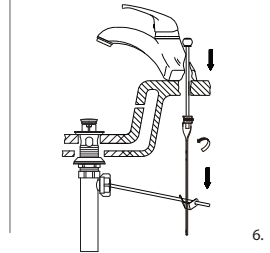
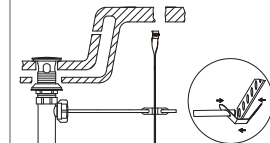
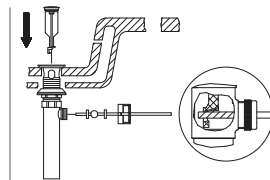
Etap 5. A. Introduzca la varilla de elevación (1) por el grifo.
 B. Sujete la varilla levadiza (3) a la Varilla de rótula (5) con una pinza sujetadora (4).

Étape 5. A. Insérer la tige de levage (1) dans le robinet.
 B. Fixer la sangle de tige de levage (3) au levier à rotule (5) avec la pince (4).

Step 6. Insert bottom of lift rod (1) into hole at top of lift rod strap (3). Tighten with thumb screw (2).

Etap 6. Inserte el extremo inferior de la varilla levadiza (1) en el orificio en el extremo superior de la prolongación de la varilla levadiza (3). Apriete con el tornillo (2).

Étape 6. Insérer la partie inférieure de la tige de levage (1) dans l'orifice sur le dessus de la sangle de tige de levage (3). Serrer à l'aide de la vis à oreilles (2).



Questions: Contact Danze technical service at
 Si tiene p reguntas, llame al servicio técnico de Danze en los teléfonos
 Questions : Communiquez avec le service technique d' Danze au
 888-328-2383 (USA) 800-487-8372 (Canada)

Cleaning Instructions / Instrucciones para la limpieza / Di rectives de nettoyage

To maintain and p rotect the fi ne luster of all p roducts, clean with a soft, damp cloth onl y. DO NOT USE dete rgents or cleanser as they may ha rm the protective fi nish.

Para mantener y p roteger el lust re de los p roductos, use sólo un trapo limpio y húmedo para la limpieza. NO USO detergentes o l implado res po rque pueden dañar el acabado r.

Pour que ces p roducts conservent leur beau lust re, les nettoyer uniquement avec un chi fon doux et humide. NE PAS EMPLOYER de détergents ni produits nettoyants, car ils peuvent abîmer le fi ni protecteur.