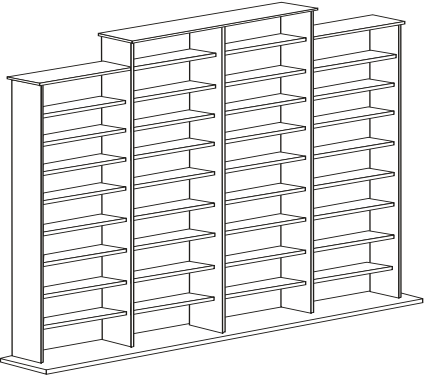


Assembly Instructions Mode d'assemblage

Multimedia Storage Tower Tour de rangement pour multimédia Series / Série # **_MA-1520**

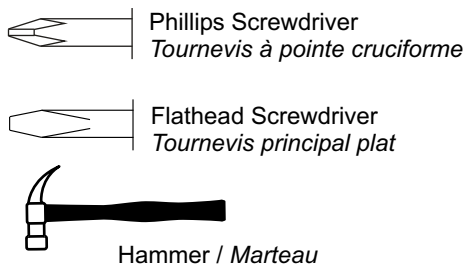


DATE CODE

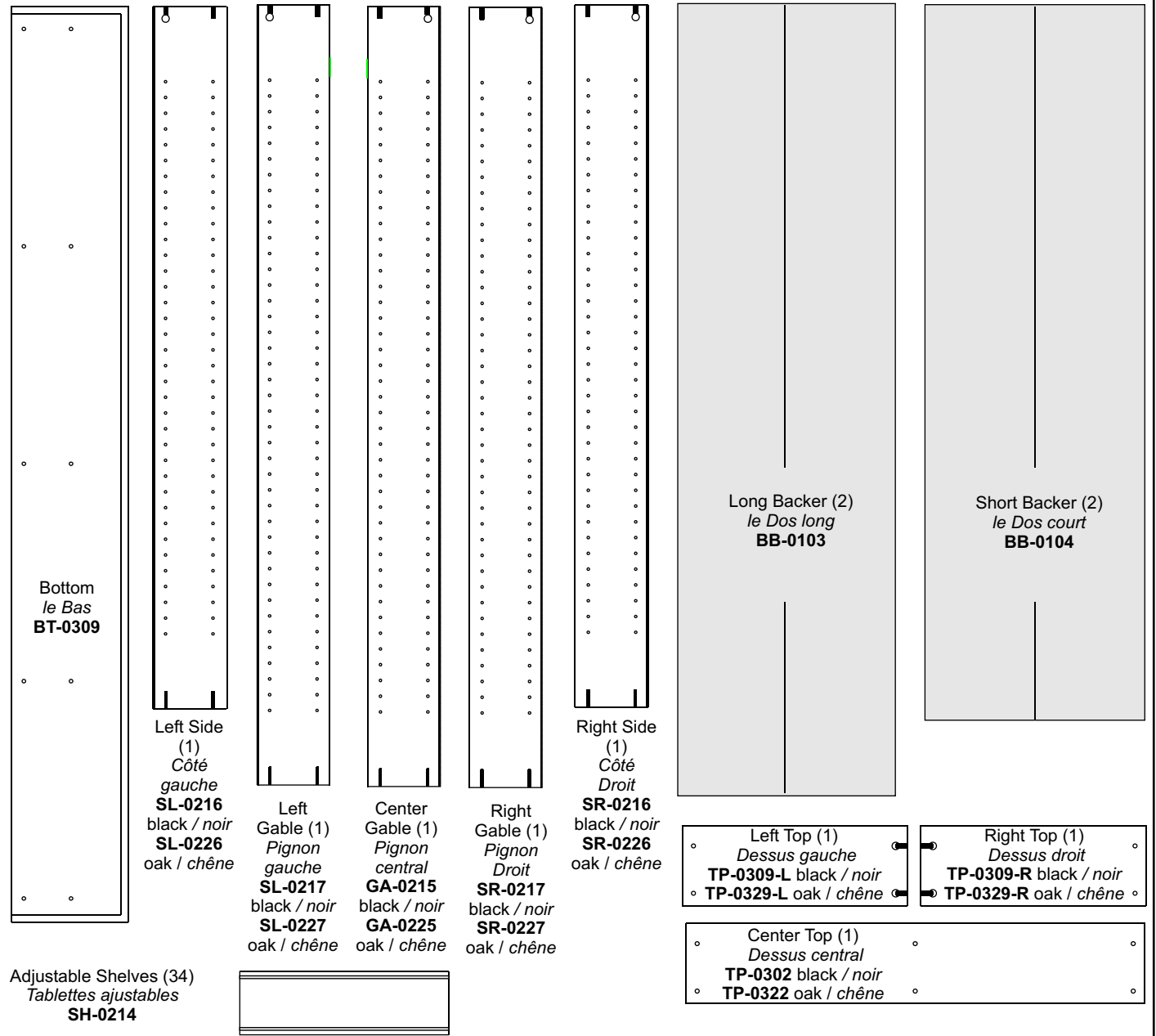
If you have any missing parts, please send an email to parts@prepacmfg.com, visit www.prepacmfg.com or call: 1-877-PREPAC1 (1-877-773-7221) Mon - Fri 7:00am to 4:30pm Pacific Time (10:00am - 7:30pm Eastern). Please have your product series number available.

Si des pièces sont manquantes, veuillez envoyer un email à parts@prepacmfg.com, visitez www.prepacmfg.com ou téléphoner au 1-877-PREPAC1 (1-877-773-7221) lors des heures suivantes: LUN - VEN 7h 30 à 16h 30, heure du Pacifique. Veuillez noter le numéro de série avant de téléphoner. Pour le service en français, contactez s'il vous plaît votre détaillant.

Tools Needed / Outils nécessaires

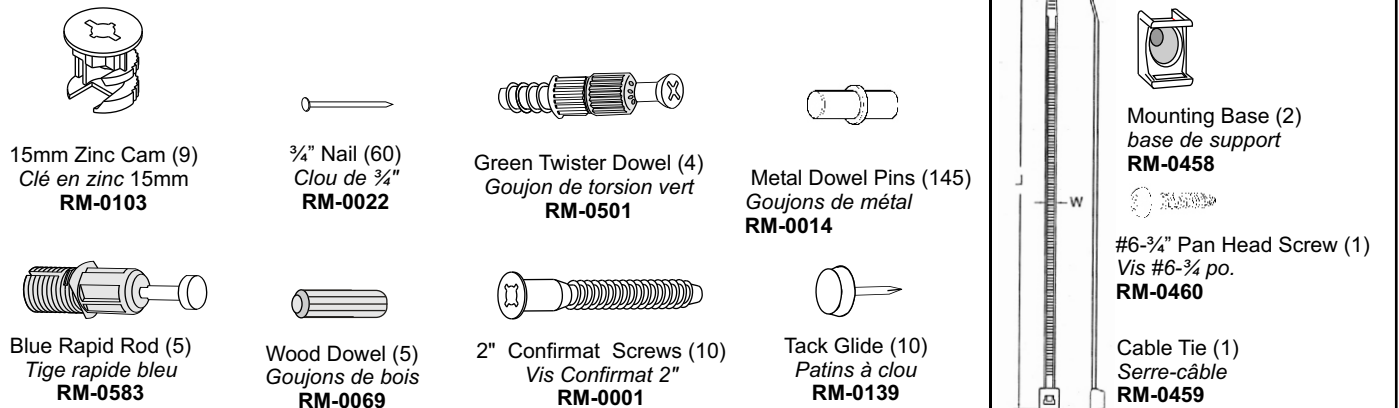


Tower Parts / Pièces de la tour

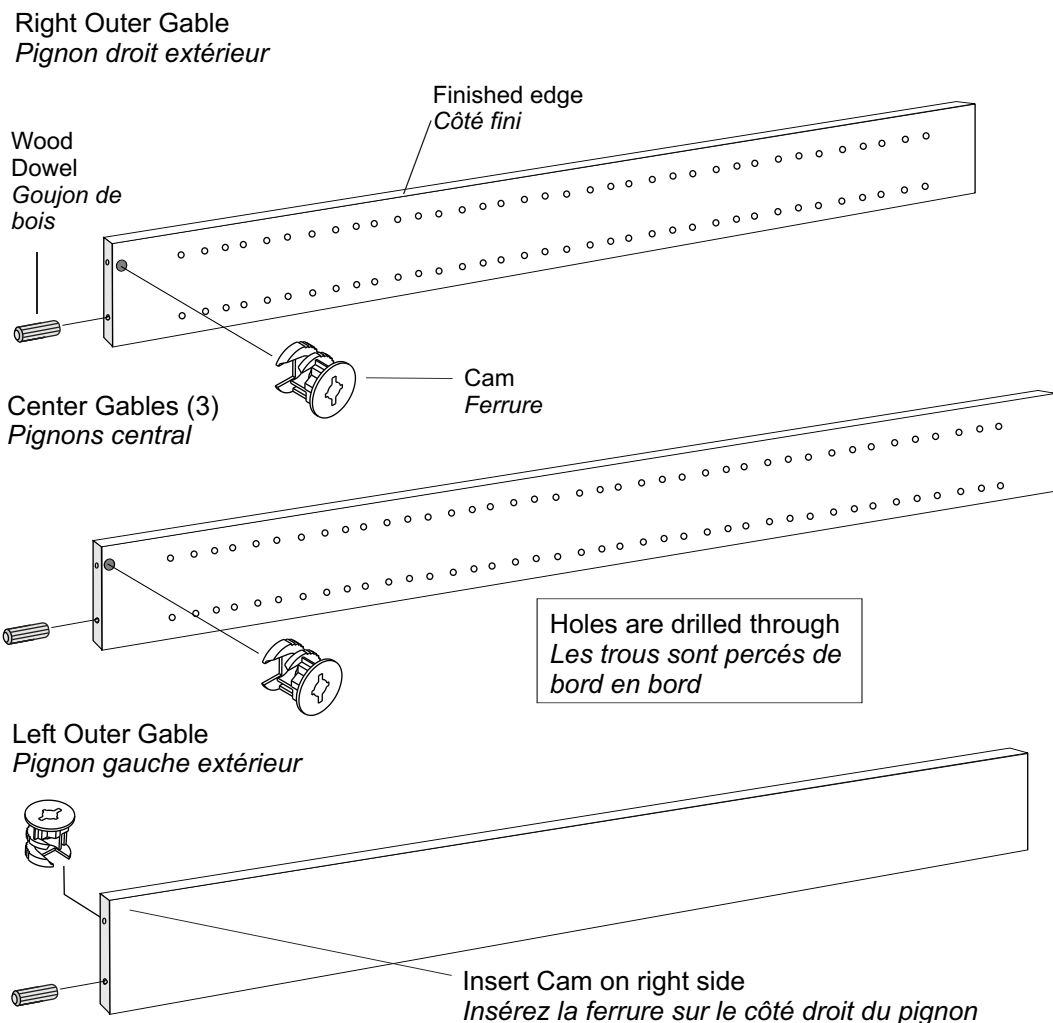


Adjustable Shelves (34)
Tablettes ajustables
SH-0214

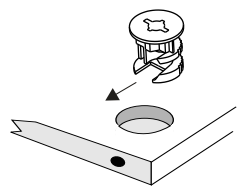
Hardware / Quincaillerie



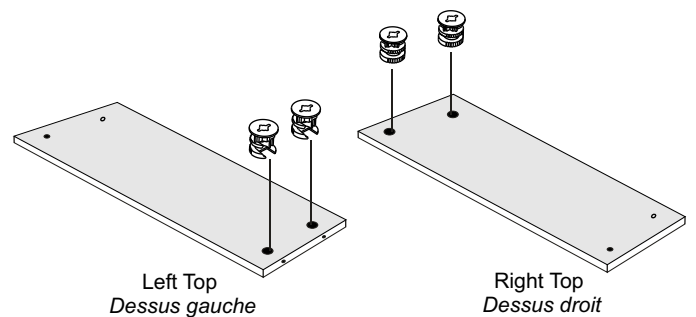
1. Insert cams and wood dowels into gables
Insérez les ferrures et les goujons de bois dans les pignons



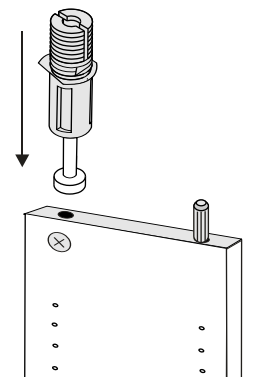
Insert cams in the **unlocked** position, with the opening facing toward the hole for the blue rapid rod.
Insérez les ferrures dans la position **déverrouillée**, de façon à ce que l'ouverture soit face au trou de la tige rapide bleu.



1b. Insert cams into left & right tops
Insérez les ferrures dans les dessus gauche et droit.

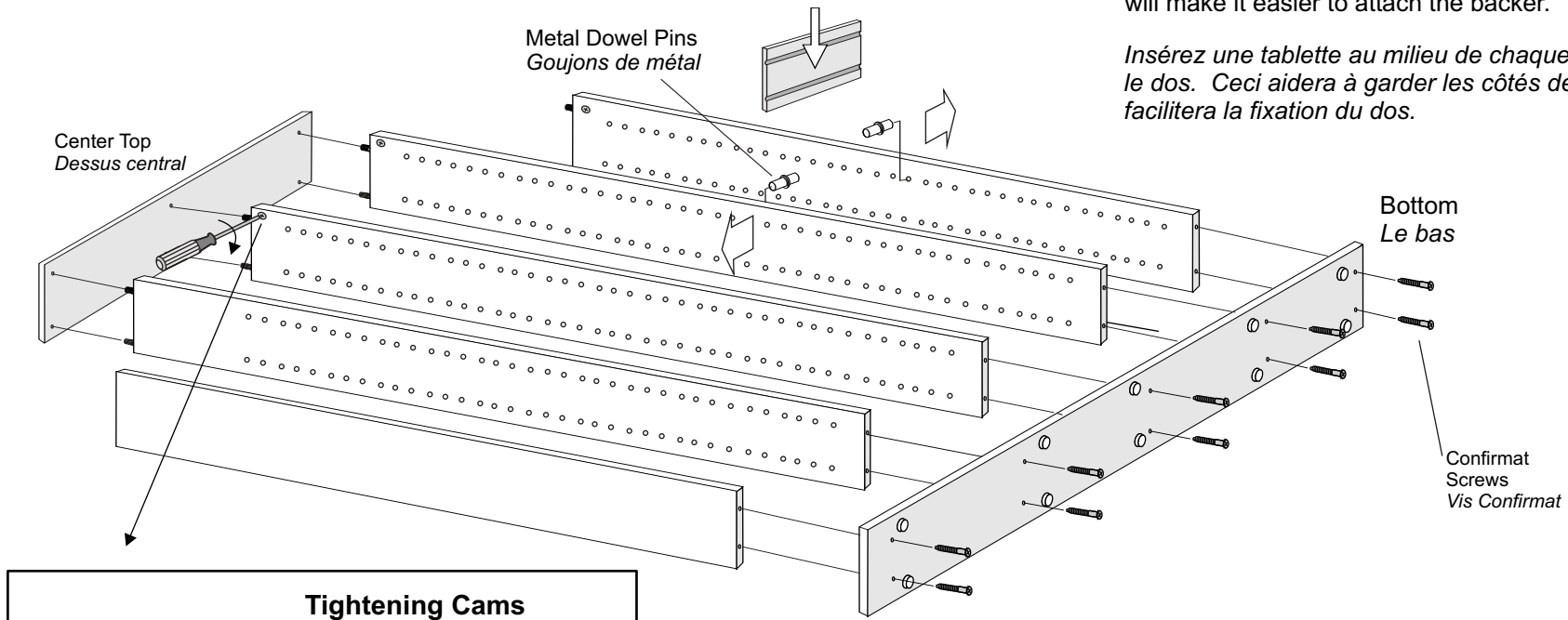


2. Insert connecting rod into the hole on the edge of all gables until it connects with the cam. It will fit loosely and will protrude. You will not need to apply any force.
Insérez la tige d'assemblage dans le trou sur le côté de tous les pignons jusqu'à ce qu'elle se fixe à la ferrure. Il y aura un jeu et la vis dépassera. Vous n'aurez pas à la forcer.



ONLINE HELP To see a video showing how the cam and connectors work, visit our website: www.prepacmfg.com/support/assemblyvideos.html

- 3.** Attach bottom & center top to gables
Fixez le bas et le dessus central aux pignons



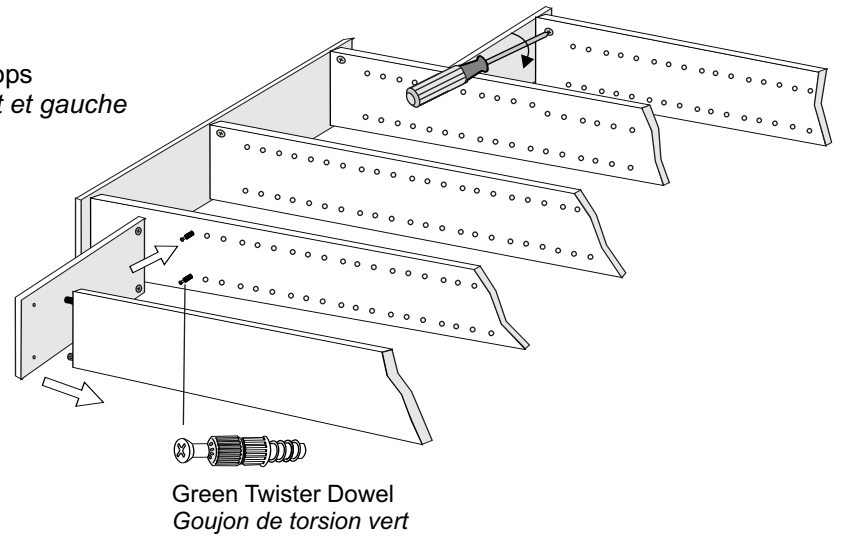
- 4.** Insert one shelf in the center of each tower before attaching the backer. This will keep the sides of the tower straight and will make it easier to attach the backer.

Insérez une tablette au milieu de chaque tour avant de poser le dos. Ceci aidera à garder les côtés de la tour droits et facilitera la fixation du dos.

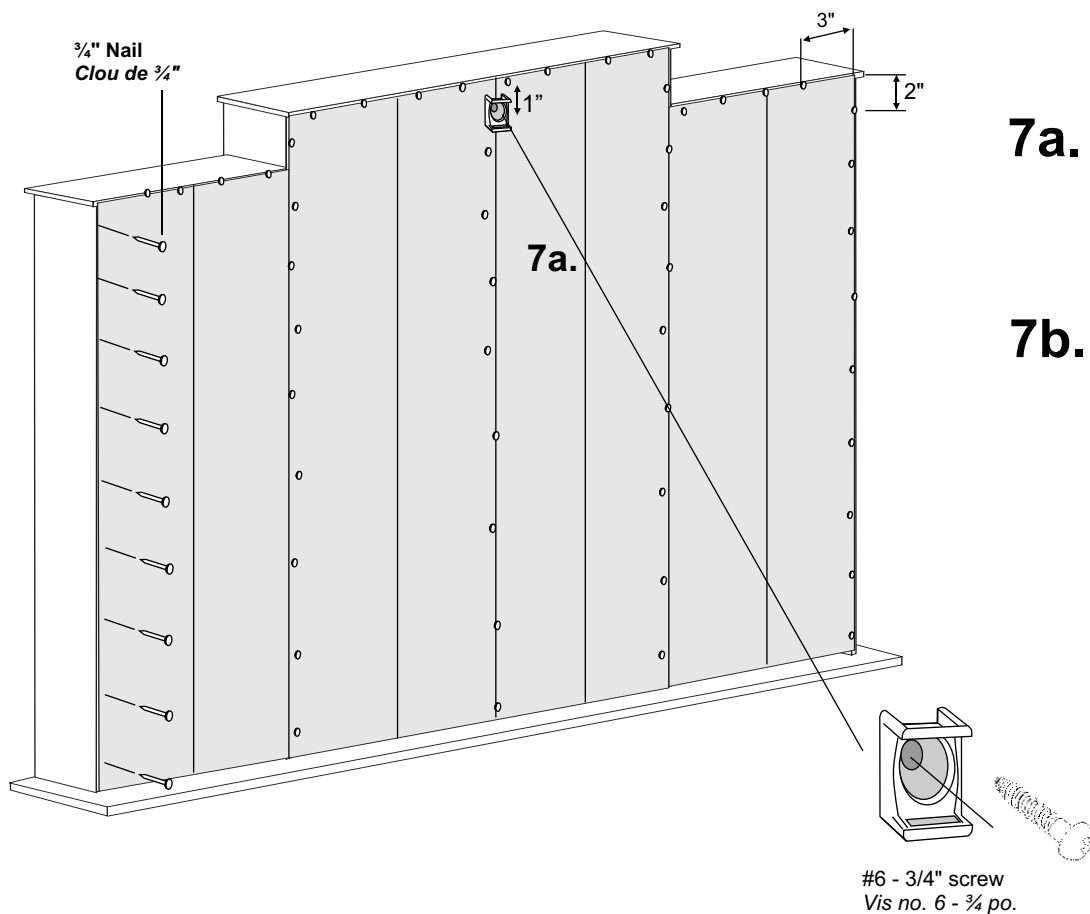
Tightening Cams
 Use the **flat head** screwdriver and turn cams to the **RIGHT** almost 180 degrees until tight.
Serrez les ferrures
 Utiliser le tournevis principal **plat** et serrez les ferrures en tournant vers **LA DROITE** jusqu'à 180 degrés.

Unlocked Déverrouillé Locked Verrouillé

- 5.** Attach right and left tops
Fixez les dessus droit et gauche



- 6.** Flip Storage Tower to standing position. Attach backer to gables, top & bottom using 3/4" nails. Leave a 2-3" space from each corner.
Retournez la tour en position verticale. Posez le dos aux pignons, les dessus et le bas à l'aide des clou 3/4 po. Laissez des 2 ou 3 po. L'espace de chaque coin.

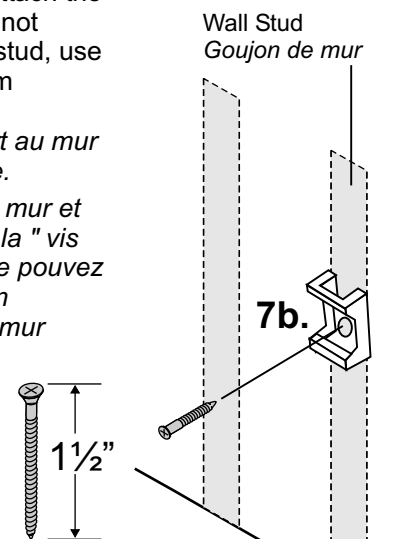


- 7a.** With the #6-3/4" screw, attach one of the mounting bases to one of the center gables 1 inch from the top.
Avec #6 le 3/4 po. vis, attachez un des bases de support à un des pignons centraux un pouce à partir du dessus..

- 7b.** Attach the 2nd mounting base to the wall 2" lower than the one on the cabinet
Important: Find a wall stud and attach the mounting base with a 1 1/2" screw (not included). If you cannot locate a stud, use an approved wall mounting system

Attachez le 2ème base de support au mur 2" inférieurs à celui sur le module.

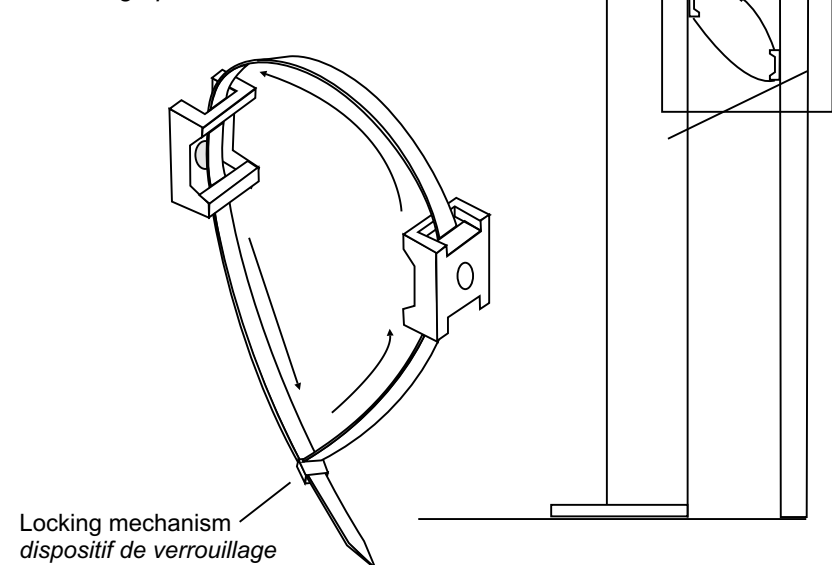
Important: Trouvez un goujon de mur et attachez la base de support avec la " vis un 1 1/2 po. (Non inclus). Si vous ne pouvez pas localiser un goujon, utilisez un système approuvé de support de mur



- 7c.**

Feed the cable tie through each mounting base and then through the locking mechanism to tighten.

Alimentez le serre-câble par chaque base de support et alors par le dispositif de verrouillage pour serrer.



- 8.** Insert metal dowels into shelf holes and add shelves.
Insérez les goujons de métal dans les trous des tablettes et posez les tablettes.

